

РУКОВОДСТВО ПО ЭКСПЛУАТАЦИИ

Клапан балансировочный, Тип MNF, Модификация MNF-R

Код материала: 003Z1177R

1. Сведения об изделии
2. Назначение изделия
3. Описание и работа
4. Указания по монтажу и наладке
5. Использование по назначению
6. Техническое обслуживание
7. Текущий ремонт
8. Транспортирование и хранение
9. Утилизация
10. Комплектность
11. Список комплектующих и запасных частей



Дата редакции: 18.04.2024

1. Сведения об изделии

1.1. Наименование и тип

Клапан балансировочный ручной тип MNF, модификация MNF-R.

1.2. Изготовитель

АО "Ридан", 603014, Российская Федерация, Нижегородская область, г. Нижний Новгород, ул. Коминтерна, д.16, адрес места осуществления деятельности: Китай, Шаньдун, Биньчжоу сити, Сэнглоушу Индастриал зоун, Гонги

1.3. Продавец

ООО "Ридан Трейд", 143581, Российская Федерация, Московская область, г.о. Истра, д. Лешково, д. 217, тел. +7 (495) 792-57-57.

1.4. Дата изготовления

На корпусе клапана указана дата изготовления в виде WWYY, где WW – неделя изготовления, YY – две последние цифры года изготовления.

2. Назначение изделия



Рис. 1 Общий вид клапана типа MNF, модификация MNF-R

Клапаны балансировочные типа MNF, модификация MNF-R (далее – клапан MNF-R) используются для монтажной наладки трубопроводных систем тепло - и холодоснабжения зданий и сооружений с целью обеспечения в них расчетного потокораспределения.

Не предназначены для контакта с питьевой водой в системах хозяйственно-питьевого водоснабжения.

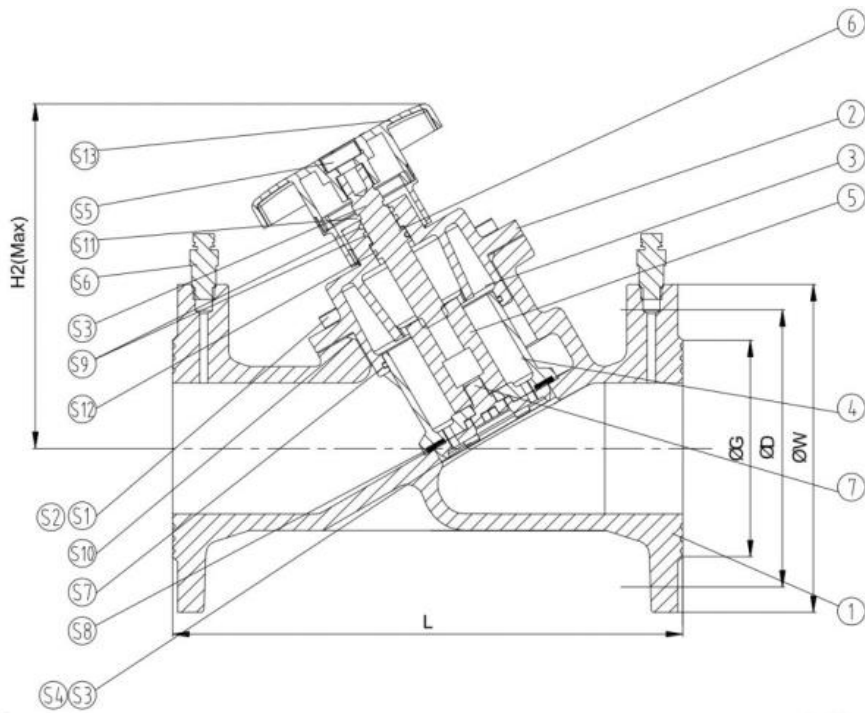
Клапаны MNF-R позволяют менять и фиксировать их пропускную способность, имеют удобный индикатор настройки. Клапаны оснащены герметичным затвором и игольчатыми измерительными ниппелями и могут одновременно использоваться в качестве запорной арматуры.

Рабочие среды группы 1 и 2, жидкости - согласно ТР ТС 032/2013

3. Описание и работа

3.1. Устройство изделия

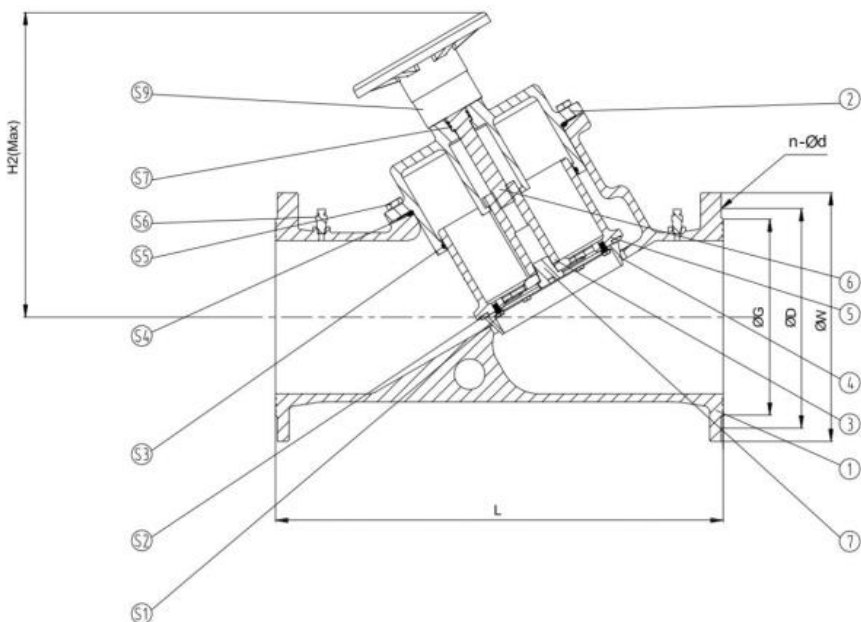
Устройство клапана MNF-R DN 50 - 150



1. Корпус; 2. Крышка корпуса; 3. Втулка; 4. Конус; 5. Направляющая штока; 6. Шток; 7, S1, S3, S5 Болт; S2, S4 Уплотнение; S6 Измерительный ниппель; S7, S9, S10, S12 Кольцевые уплотнения; S8 Уплотнение конуса S11 Стопорное кольцо; S13 Рукоятка.

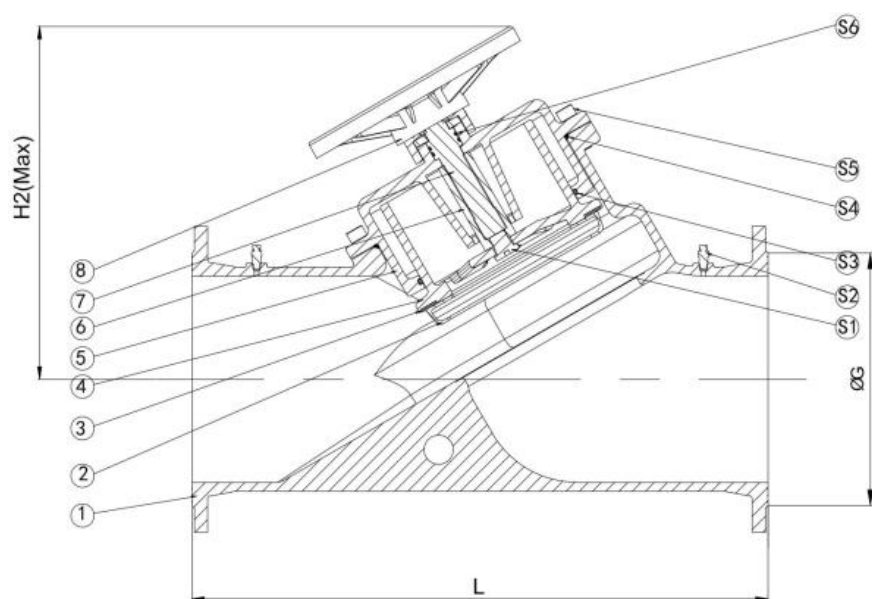
<i></i>

Устройство клапана MNF-R DN 200 - 300



1. Корпус; 2. Крышка корпуса; 3. Втулка; 4. Конус; 5. Направляющая штока; 6. Шток; 7. Винт; S1 Болт; S2 Уплотнение; S3, S4, S7 Кольцевые уплотнения; S5 Болт; S6 Измерительный ниппель; S8 Рукоятка.

Устройство клапана MNF-R DN 350 - 400



1. Корпус; 2. Конус; 3. Уплотнение; 4. Втулка; 5. Крышка; 6. Направляющая штока; 7. Шток 8. Рукоятка; S1 Болт; S2, S5 Болт Измерительный ниппель; S3, S4, S6 Кольцевые уплотнения;

Клапан MNF-R имеет двойной шпиндель, который обеспечивает ограничение максимального расхода и блокировать настройку.

Поворотом рукоятки можно изменять положение штока клапана MNF-R, устанавливая необходимую пропускную способность, что позволяет ограничивать максимальный расход тепло- или холодоносителя на стояк/ветку или установку.

3.2. Маркировка и упаковка

На корпус клапана нанесена следующая информация:

товарный знак изготовителя, наименование изделия, материал корпуса, номинальный диаметр (DN), номинальное давление (PN), стрелка направления потока, дата производства.

Клапан упакован в индивидуальную коробку с этикеткой.

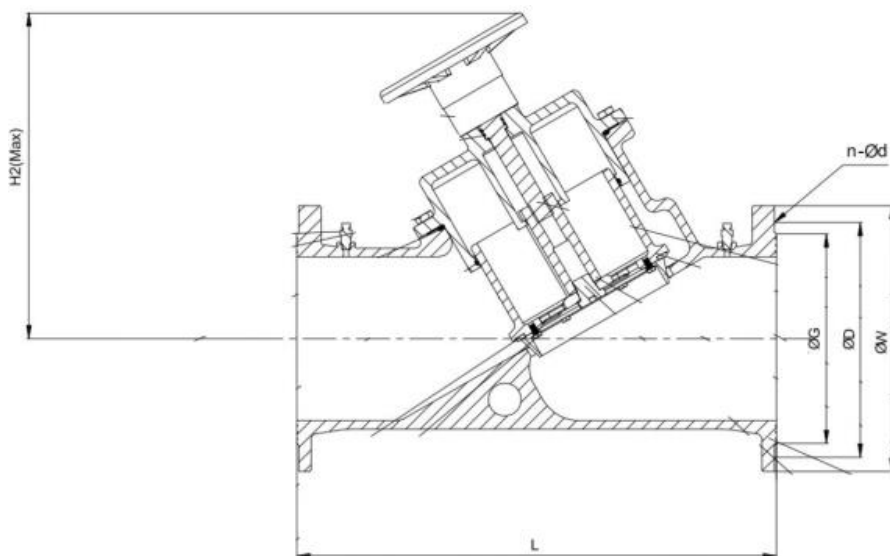
На этикетку коробки нанесена следующая информация: товарный знак изготовителя, номинальный диаметр (DN), номинальное давление (PN), максимальная рабочая температура, дата изготовления, кодированный номер изделия, штрихкод.

3.3. Технические характеристики

Номинальный диаметр (DN), мм	250
Номинальное давление (PN), бар	25
Максимально допустимый перепад давлений, бар	1,5
Рабочая среда	Вода и водные растворы гликоля 50%
Температура рабочей среды, °C	150
Тип присоединения к трубопроводу	Фланцы EN 1092-2

Пропускная способность $Kvs, \text{ м}^3/\text{ч}$	1087,8
Корпус	Чугун GGG40
Уплотнение	FKM
Золотник клапана	Латунь
Герметичность затвора (объем протечки / класс герметичности)	Класс А при давлении до PN16
L, мм	730
H2, мм	503
D, мм	370
$\text{Ø}d \times n$	31x12
$\text{Ø}G, \text{ мм}$	330
W, мм	425

Габаритные и присоединительные размеры



4. Указания по монтажу и наладке

4.1. Общие указания

Монтаж, наладку и техническое обслуживание клапана должен выполнять только квалифицированный персонал, имеющий допуск к работам такого рода.

4.2. Правила выбора

Выбор клапана осуществляется в соответствии с требуемыми параметрами давления, температуры и характеристик регулирования.

4.3. Меры безопасности

Для предупреждения травматизма персонала и повреждения оборудования необходимо соблюдать требования инструкции производителя на установленное оборудование, а также инструкции по эксплуатации системы.

4.4. Подготовка к монтажу

Распаковать клапан из коробки проверить комплектность оборудования на соответствие информации указанной в паспорте, осмотреть на наличие повреждений, проверить вращение рукоятки. Рукоятка должна вращаться от одного крайнего положения к другому.

4.5. Монтаж и демонтаж

Рекомендуется предусматривать сетчатый фильтр на подающем трубопроводе перед клапанами MNF-R с размером ячейки сетки не более 0,5 мм.

4.6. Наладка и испытания

Дополнительных действий производить не требуется

4.7. Пуск (опробование)

Дополнительных действий производить не требуется

4.8. Настройка

Настройка производится с помощью рукоятки без использования дополнительных инструментов. Вращая рукоятку по часовой значению пропускной способности уменьшается, против часовой увеличивается. На рукоятке 1 указаны стрелки и значения «+» «-», для более удобного понимания направления вращения.

4.9. Комплексная проверка

Не требуется

4.10. Обкатка

Обкатка не требуется

5. Использование по назначению

5.1. Эксплуатационные ограничения

Максимальное рабочее давление.....16 или 25 бар (в зависимости от версии).

Перепад давлений на клапане.....max.150 кПа.

Максимальная температура теплоносителя.....120 или 150°C (в зависимости от версии).

5.2. Подготовка изделия к использованию

Корпус клапана не должен иметь видимых повреждений, настроечная рукоятка должна свободно вращаться от одного крайнего положения до другого. При монтаже направление движения теплоносителя через клапана должно совпадать с направлением стрелки нанесенной на корпус клапана

5.3. Использование изделия

Процесс изменения настройки изделия описан в указаниях по монтажу и наладке.

В целях соблюдения правил техники безопасности перед началом работ по демонтажу или обслуживанию клапана необходимо произвести следующие действия с трубопроводной системой:

- сбросить давление;
- охладить систему;
- опорожнить трубопровод.

5.4 Действия персонала в случае инцидента или аварии

Существуют следующие критерии отказов клапанов:

- появление постороннего шума при эксплуатации клапана;
- деформация компонентов клапана, приводящие к неработоспособности.

Установлены следующие критерии предельных состояний:

- нарушение герметичности материалов или соединений деталей, работающих под давлением, включая «потения» внешних поверхностей;
- разрушение компонентов клапана.

При возникновении инцидента или аварии следует:

- незамедлительно остановить работу системы, в которой установлен клапан;
- обратиться в сервисную службу;
- действовать по указаниям сервисной службы, если таковые поступили;
- не допускать нахождения людей в зоне аварии.

5.5 Назначенные показатели

Срок службы – не менее 10 лет.

Назначенный срок хранения – не менее 5 лет.

5.6. Возможные ошибочные действия персонала, которые приводят к инциденту или аварии

Для обеспечения безопасности работы запрещается:

- использовать клапаны для работы в условиях, превышающих указанные в паспорте;
- использовать гаечные ключи, большие по размеру, чем размеры крепежных деталей;
- производить работы по демонтажу, техническому обслуживанию и ремонту при наличии давления рабочей среды в клапане;
- эксплуатировать клапан без изучения его эксплуатационной документации.

6. Техническое обслуживание

Не требуется

7. Текущий ремонт

За подробной информацией о ремонте обращайтесь в сервисный отдел ООО «Ридан Трейд».

8. Транспортирование и хранение

Хранение осуществляется в соответствии при следующих условиях:

- температура хранения -40 до +70 °С, верхнее значение относительной влажности 80 % при 35 °С и более низких температурах, без конденсации влаги;
- место хранения: обогреваемые и (или) охлаждаемые помещения без непосредственного воздействия солнечных лучей, осадков, ветра, песка и пыли, отсутствие или незначительное воздействие конденсации.

Транспортирование осуществляется в упаковке фирмы-изготовителя при температуре от -30 до +70 °С. Условия транспортирования «С» в соответствии с ГОСТ Р 51908.

Консервация не предусмотрена.

9. Утилизация

Утилизация изделия производится в соответствии с установленным на предприятии порядком (переплавка, захоронение, перепродажа), составленным в соответствии с Законами РФ № 96-ФЗ “Об охране атмосферного воздуха”, № 89-ФЗ “Об отходах производства и потребления”, № 52-ФЗ “О санитарно-эпидемиологическом благополучии населения”, а также другими российскими и региональными нормами, актами, правилами, распоряжениями и пр., принятыми во исполнение указанных законов.

10. Комплектность

В комплект поставки входит:

- клапан MNF-R;
- паспорт (предоставляется по запросу в электронной форме);
- руководство по эксплуатации (предоставляется по запросу в электронном виде).

11. Список комплектующих и запасных частей

Нет.