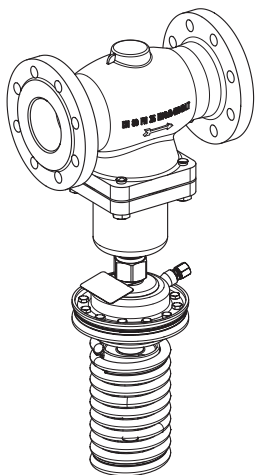


Инструкция по монтажу и настройке

Регулятор давления AFPA-R



Во избежание получения травм или повреждений устройства, перед началом работ по его монтажу и вводу в эксплуатацию, обязательно прочитайте настоящую инструкцию и тщательно ее соблюдайте.

Монтаж, наладку и техническое обслуживание оборудования может выполнять только квалифицированный персонал, имеющий допуск к таким работам

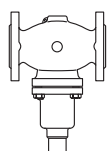
Порядок обслуживания регулятора давления:

- сбросить давление;
- охладить;
- использовать дренаж для опорожнения трубопровода;
- прочистить.

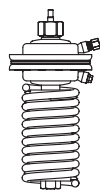
Следуйте указаниям производителя.

1

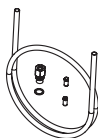
a) DN 15–125 $T_{max} = 150\text{ }^{\circ}\text{C}$



VFG-2R

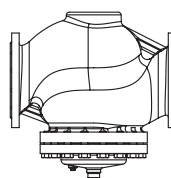


AFPA-R

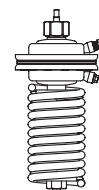


AF-R (2x)

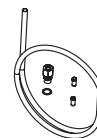
b) DN 150–250 $T_{max} = 150\text{ }^{\circ}\text{C}$



VFG-2R



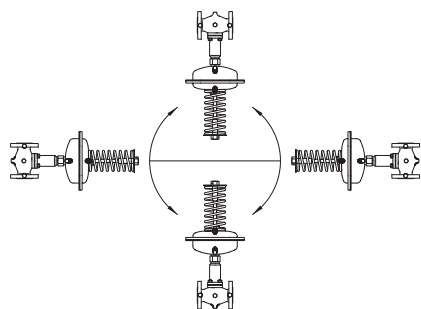
AFPA-R



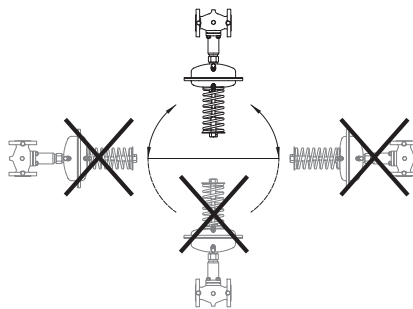
AF-R (2x)

2

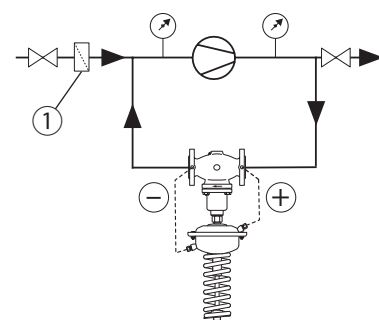
a) DN 15–80 $T_{max} \leq 120\text{ }^{\circ}\text{C}$

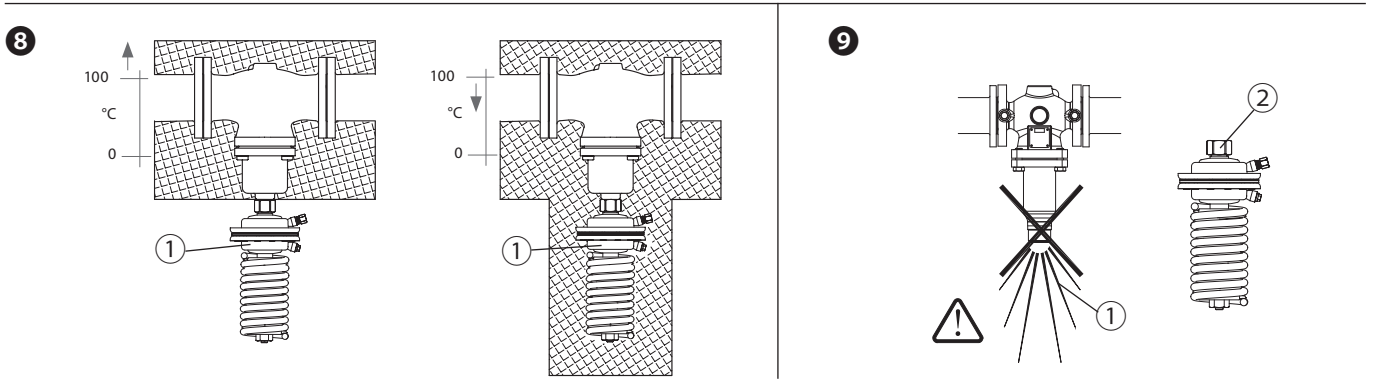
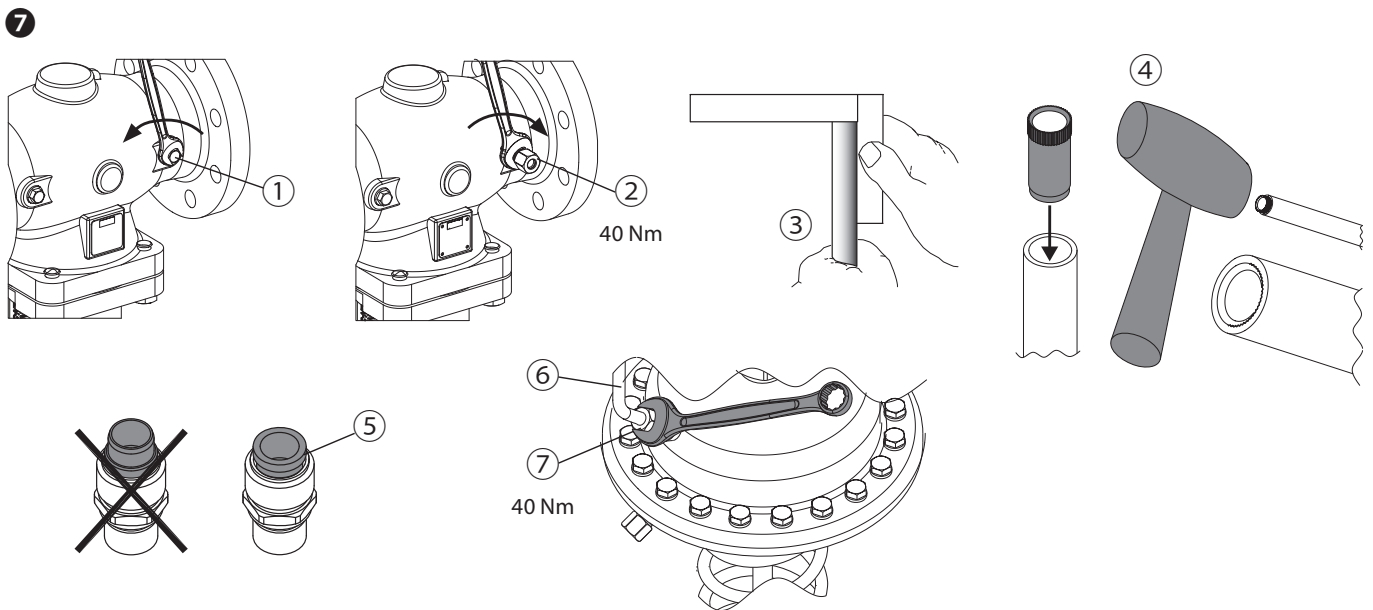
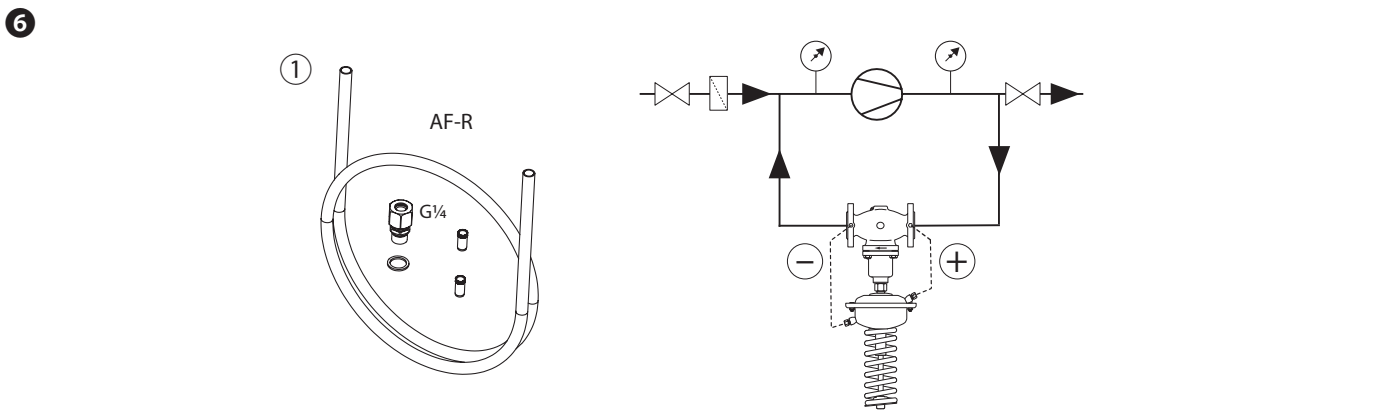
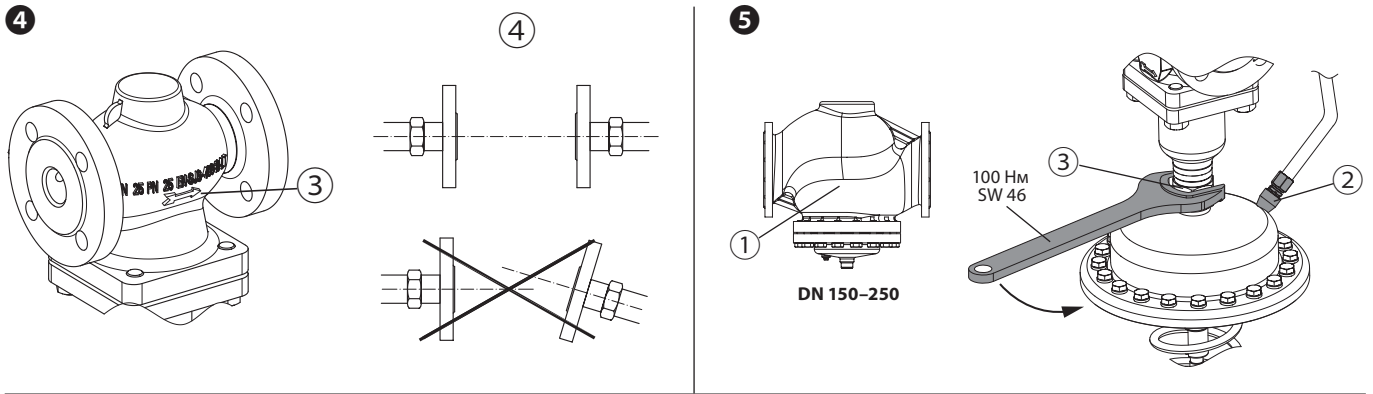


b) DN 15–80 $T_{max} > 120\text{ }^{\circ}\text{C}$; DN 100–250

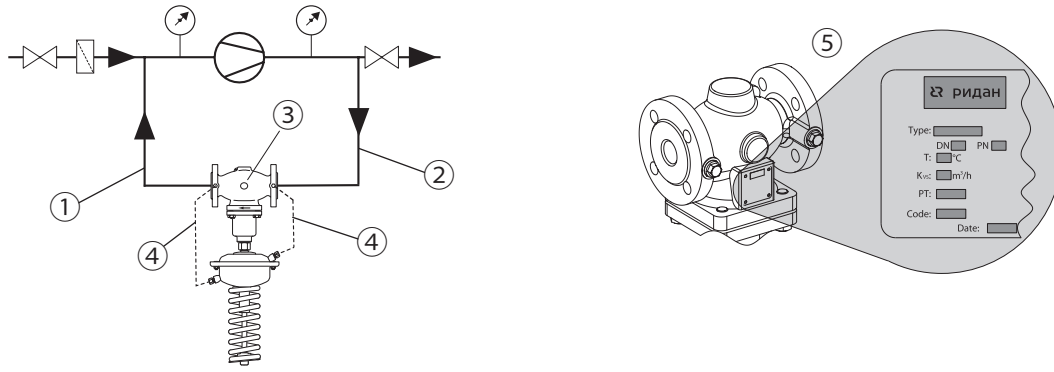


3

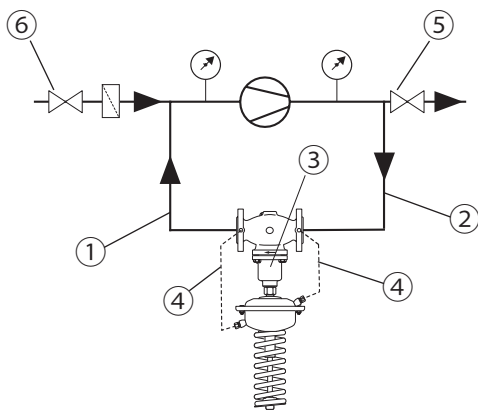




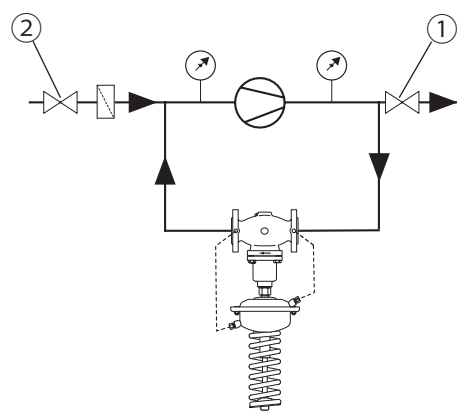
10



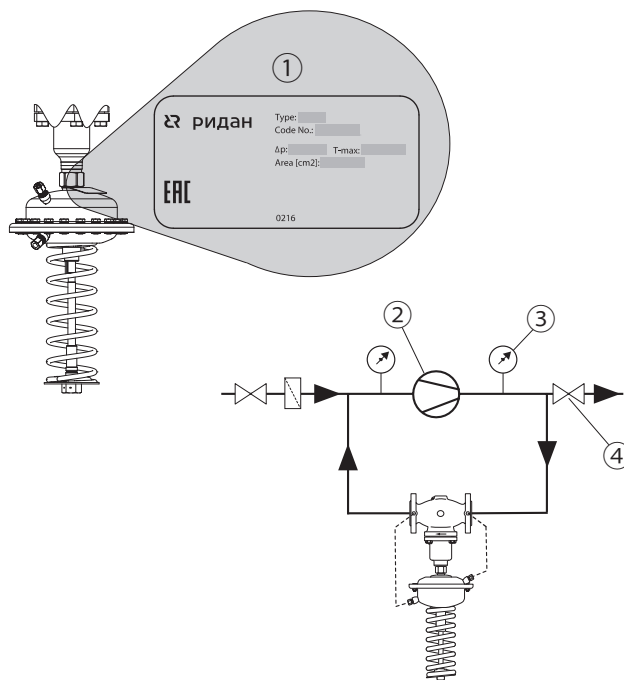
11



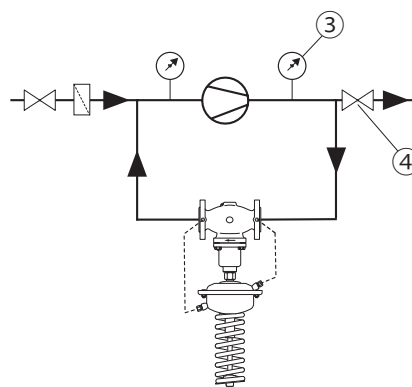
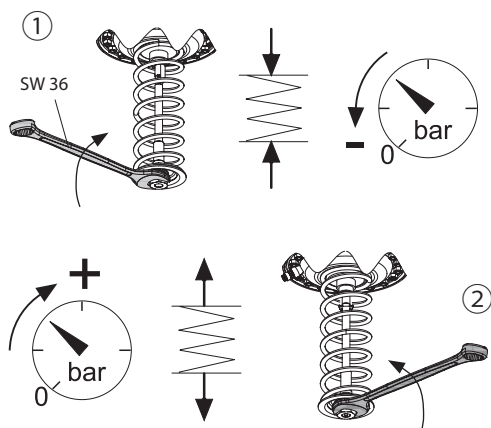
12



13



14



В комплектацию входят: клапан VFG-2R, регулирующий блок AFPA-R и комплект импульсных трубок AF-R, рис. 1.

Допустимые положения регулятора при монтаже.

Для DN 15–80 при $T_{max} \leq 120$ °C допускается монтаж в любом положении, рис. 2 а).

Для DN 15–80 при $T_{max} > 120$ °C и для DN 100–250 монтаж разрешается только на горизонтальном трубопроводе регулирующим элементом вниз, рис. 2 б).

Схема установки 3

Клапан закрыт при отсутствии давления насоса и открывается при повышении давления 1 перед клапаном выше значения давления настройки.

Монтаж клапана 4

1. Перед регулятором установить сетчатый фильтр.
2. Перед установкой клапана промыть систему.
3. Сверить направление потока и стрелки на корпусе клапана 3.
4. Установить клапан.
5. Крестообразно затянуть болты в три этапа до достижения максимального крутящего момента.

Монтаж регулирующего элемента 5

Для клапанов DN 150–250 шток регулирующего элемента должен быть завинчен в шток клапана .

Клапаны DN 15–250:

1. Поместить регулирующий элемент на клапане.
2. Повернуть элемент до требуемого положения штуцера 2 для импульсной трубки.
3. Затянуть соединительную гайку 3 крутящим моментом 100 Нм.

Монтаж импульсной трубки 6

При установке уплотнительных элементов на штуцере соблюдайте инструкции по их монтажу.

Какую импульсную трубку следует выбрать? Можно использовать комплект импульсных трубок AF-R (2x), кодовый номер 003G1391R.

Если используются другие импульсные трубки, то их размеры следует выбирать в соответствии с приведенной таблицей:

Нержавеющая сталь	Ø 10x0,8	DIN 17458
		DIN 2391
Сталь	Ø 10x1	DIN 2391
Медь	Ø 10x1	DIN 1754

Импульсные трубки должны быть подсоединены непосредственно к клапану и к трубопроводу.

Установка 7

1. Снять заглушки 1 на клапане.
2. Завернуть штуцер 2 в резьбовые отверстия G1/4, используя медные уплотнительные шайбы, крутящим моментом 40 Нм.
3. Отрезать трубку под прямым углом 3 и снять заусенцы.
4. Для медной трубки: вставить втулки 4 в оба конца трубки.
5. Проверьте правильность положения разрезного кольца 5.
6. До упора вдвинуть импульсную трубку 6 в резьбовое соединение.
7. Затянуть соединительную гайку 7 крутящим моментом 40 Нм.

Теплоизоляция 8

При температурах перемещаемой среды до 100 °C регулирующий элемент 1 может быть также изолирован.

Демонтаж 9

ВНИМАНИЕ! При демонтаже существует риск ожога горячей водой!

Клапан без регулирующего элемента не герметичен по штоку 1. Уплотнение находится в регулирующем элементе 2. **Перед демонтажем следует сбросить давление в системе!** Демонтаж выполняется в обратном порядке.

Испытание на герметичность и опрессовка системы 10

Соблюдайте максимально допустимое давление, см. ниже.

Давление 1 за клапаном не должно превышать давления перед клапаном 2.

Внимание. При отсутствии давления клапан закрыт, а при повышении давления он открывается.

Несоблюдение этих требований может привести к поломке клапана или регулирующего элемента 3.

Перед подачей испытательного давления необходимо отсоединить импульсную трубку от клапана 4.

Максимальное испытательное давление (бар) с подключенными импульсными трубками составляет:

AFPA-R, см ²	32	80	250	630
Бар	16	6	1,5	0,5

Соблюдайте условное давление, указанное на корпусе клапана 5.

Максимальное испытательное давление составляет 1,5xPU (давление условное).

Заполнение системы 11. Первый запуск

Давление в трубопроводе после клапана 1 не должно превышать давления до клапана 2.

Внимание. При отсутствии давления клапан закрыт, а при повышении давления он открывается.

Несоблюдение этих требований может привести к поломке клапана или регулирующего элемента 3.

1. Откройте запорный клапан 4 на импульсной трубке, если таковой имеется.
2. Медленно откройте запорный клапан 6.
3. Медленно откройте запорный клапан 5.

Отключение системы 12

1. Медленно закройте запорный клапан 1.
2. Медленно закройте запорный клапан 2.

Настройка давления 13

Диапазон настройки указан на фирменной табличке регулятора 1.

1. Запустите систему (см. п. 11 «Заполнение системы, первый запуск»).
2. Запустите насос 2.
3. Следите за показаниями манометра 3.
4. Немного прикройте клапан 4 за насосом (по направлению потока) так, чтобы давление 3 начало подниматься.

Настройка давления 14

1. Поворот гайки по часовой стрелке 1 снижает задаваемое давление.
2. Поворот гайки против часовой стрелки 2 увеличивает задаваемое давление.
3. Если необходимое давление 3 не может быть установлено, то следует больше прикрыть клапан 4.