

Описание и область применения


Фильтр сетчатый Ридан тип ФСФ (далее Ридан-ФСФ) предназначен для установки перед регулирующей арматурой, расходомерами, насосами с «мокрым» ротором электродвигателя и другими устройствами с повышенными требованиями к чистоте проходящей через них воды в системах отопления, теплоснабжения, технического горячего и холодного водоснабжения, а также для механической очистки рабочей среды от грязи, ржавчины, стружки и т. д. в пределах эксплуатационных характеристик изделия и примененных материалов. Рабочие среды должны быть химически совместимы с компонентами фильтра, с которыми эти среды контактируют при работе.

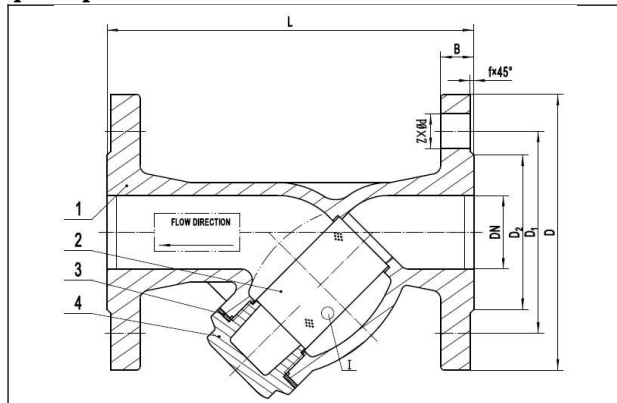
В системах теплоснабжения теплоноситель должен удовлетворять требованиям «Правил технической эксплуатации электрических станций и сетей Российской Федерации» Министерства энергетики РФ.

Соответствие нормативам

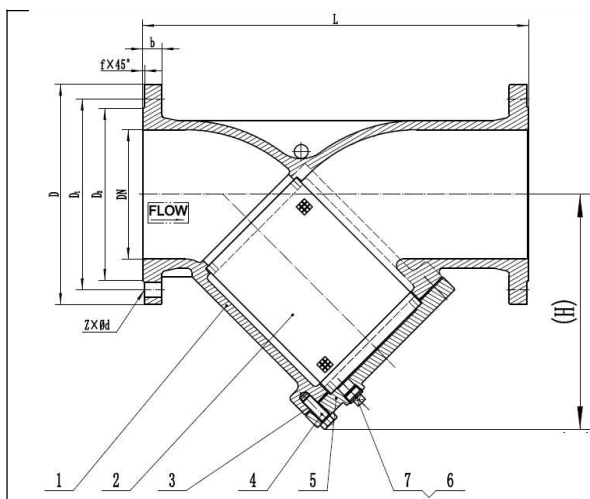
Соответствие фильтров Ридан-ФСФ подтверждено в форме принятия декларации о соответствии требованиям Технического регламента Таможенного Союза ТР ТС 010/2011 «О безопасности машин и оборудования». Имеется экспертное заключение о соответствии ЕСЭИГТ к товарам.

Технические характеристики

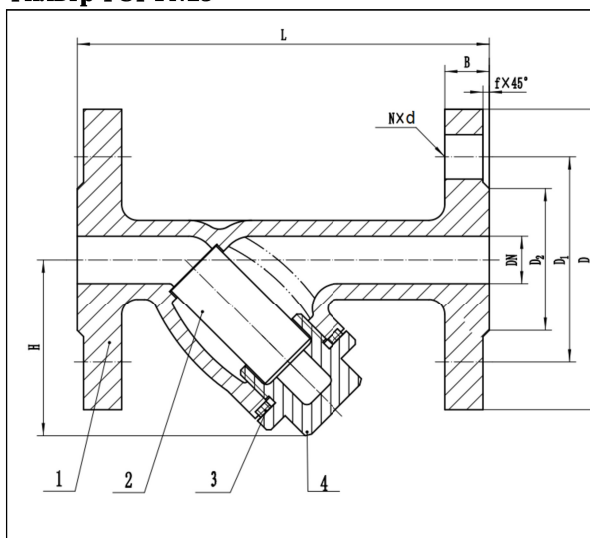
	Фильтр ФСФ PN16	Фильтр ФСФ PN25
Рабочая среда	Вода систем отопления, ГВС, ХВС, в том числе питьевая, растворы гликоля до 50%	
Материал корпуса	Серый чугун GG25	Углеродистая сталь WCB
Диапазон номинальных диаметров, мм	DN 15-400	DN15-250
Тип присоединения к трубопроводу	Фланцевый	
Температура рабочей среды, °C	От -10C до +200	От -29C до +150 (DN15-50) От -29C до +425C (DN65-250)
Температура окружающей среды, °C	От -10°C до +70	От -29°C до +70
Тестовое давление, бар	1,5PN	

Устройство, используемые материалы
фильтр ФСФ PN16

Фильтр ФСФ PN16 DN 15-40

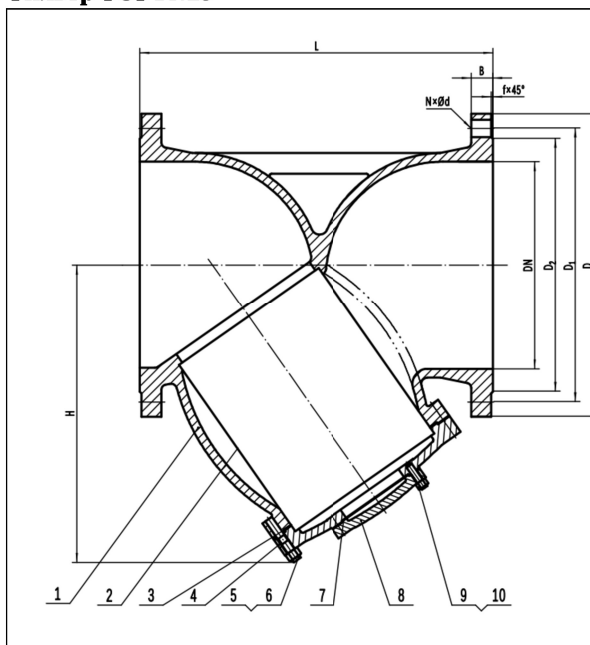
Поз.	Наименование	Материал
1	Корпус	Серый чугун GG25
2	Фильтрующий элемент	Нержавеющая сталь AISI 304
3	Прокладка крышки	Сталь+графит
4	крышка фильтра	Серый чугун GG25


Фильтр ФСФ PN16 DN 50-400

Поз.	Наименование	Материал
1	Корпус	Серый чугун GG25
2	Фильтрующий элемент	Нержавеющая сталь AISI 201, 304
3	Прокладка крышки	Сталь+графит
4	Болт	Сталь 35
5	Крышка фильтра	Серый чугун GG25
6	Пробка	Сталь 35
7	Уплотнение	PTFE

Фильтр ФСФ PN25

Фильтр ФСФ PN25 DN 15-50

Поз.	Наименование	Материал
1	Корпус	Углеродистая сталь WCB
2	Фильтрующий элемент	Нержавеющая сталь AISI 304
3	Прокладка крышки	PTFE
4	крышка фильтра	Сталь 45

Фильтр ФСФ PN25

Фильтр ФСФ PN25 DN 65-250

Поз.	Наименование	Материал
1	Корпус	Углеродистая сталь WCB
2	Фильтрующий элемент	Нержавеющая сталь AISI 304
3	Прокладка крышки	Сталь+графит
4	крышка фильтра	Углеродистая сталь WCB
5	Болт	Сталь 45
6	Гайка	Сталь 35
7	Уплотнение	Сталь+графит
8	Крышка	Углеродистая сталь WCB
9	Болт	Сталь 45
10	Гайка	Сталь 35

**Габаритные и присоединительные размеры, масса изделия
Фильтр ФСФ PN16**

DN	L ¹⁾ , мм	D, мм	D ₁ , мм	D ₂ , мм	b, мм	f, мм	Z, кол.отв., шт	Ød, мм	H, мм	Масса, кг ²⁾	Кв, м ³ /ч	Размер ячейки фильтрующего элемента, мкм
15	130	95	65	46	14	2	4	14	66	1,9	4,8	420
20	150	105	75	56	16	2	4	14	66	2,6	8,6	
25	160	115	85	65	16	2	4	14	75	3,3	14	
32	180	140	100	76	18	2	4	19	77	5	17	
40	200	150	110	84	18	2	4	19	91	5,9	28	
50	230	165	125	99	20	3	4	19	141	9	46	840
65	290	185	145	118	20	3	4	19	161	13	80	
80	310	200	160	132	22	3	8	19	186	17	119	1190
100	350	220	180	156	24	3	8	19	222	25	171	
125	400	250	210	184	26	3	8	19	257	39	289	
150	480	285	240	211	26	3	8	23	290	55	447	
200	600	340	295	266	30	3	12	23	363	92	739	
250	730	405	355	310	32	3	12	28	434	144	1008	
300	850	460	410	370	32	3	12	28	542	196	1371	1680
350	980	520	470	429	36	2	16	28	672	338	1700	
400	1100	580	525	480	38	2	16	31	748	454	2109	

Фильтр ФСФ PN25

DN	L ¹⁾ , мм	D, мм	D ₁ , мм	D ₂ , мм	b, мм	f, мм	Z, кол.отв., шт	Ød, мм	H, мм	Масса, кг ²⁾	Кв, м ³ /ч	Размер ячейки фильтрующего элемента, мкм
15	130	95	65	45	14	2	4	14	56	2,0	4,8	420
20	145	105	75	55	14	2	4	14	65	2,7	8,6	
25	150	115	85	65	14	2	4	14	80	3,6	14	
32	160	135	100	78	16	2	4	18	87	5,2	17	
40	200	145	110	85	16	2	4	18	103	5,5	28	
50	220	160	125	100	16	2	4	18	112	7,7	46	840
65	250	180	145	120	22	3	8	18	163,3	13,4	80	
80	280	195	160	135	22	3	8	18	189	17,6	119	1190
100	310	230	190	160	24	3	8	23	212	24,1	171	
125	350	270	220	184	26	2	8	26	238	35,6	289	
150	380	300	250	211	28	2	8	26	275	53,8	447	
200	500	360	310	274	30	2	12	26	332	91,3	739	
250	550	425	370	330	32	2	12	30	397	140,0	1008	

1) Допуск на длину L DN15...300 2 мм; DN350 4 мм; DN400 5 мм

2) Указан вес эталонного образца

Коды для заказа и обозначение изделия

DN	PN	Температура перемещаемой среды, С		Обозначение	Код
15	16	-10	+200	РИДАН-ФСФ 01.16.15	082X4060R
20				РИДАН-ФСФ 01.16.20	082X4061R
25				РИДАН-ФСФ 01.16.25	082X4062R
32				РИДАН-ФСФ 01.16.32	082X4063R
40				РИДАН-ФСФ 01.16.40	082X4064R
50				РИДАН-ФСФ 01.16.50	082X4065R
65				РИДАН-ФСФ 01.16.65	082X4066R
80				РИДАН-ФСФ 01.16.80	082X4067R
100				РИДАН-ФСФ 01.16.100	082X4068R
125				РИДАН-ФСФ 01.16.125	082X4069R
150				РИДАН-ФСФ 01.16.150	082X4070R
200				РИДАН-ФСФ 01.16.200	082X4071R
250				РИДАН-ФСФ 01.16.250	082X4072R
300				РИДАН-ФСФ 01.16.300	082X4073R
350				РИДАН-ФСФ 01.16.350	082X4074R
400				РИДАН-ФСФ 01.16.400	082X4075R

15	25	-29	+150	РИДАН-ФСФ 01.25.15	082X4260R
20				РИДАН-ФСФ 01.25.20	082X4261R
25				РИДАН-ФСФ 01.25.25	082X4262R
32				РИДАН-ФСФ 01.25.32	082X4263R
40				РИДАН-ФСФ 01.25.40	082X4264R
50				РИДАН-ФСФ 01.25.50	082X4265R
65			+425	РИДАН-ФСФ 01.25.65	082X4266R
80				РИДАН-ФСФ 01.25.80	082X4267R
100				РИДАН-ФСФ 01.25.100	082X4268R
125				РИДАН-ФСФ 01.25.125	082X4269R
150				РИДАН-ФСФ 01.25.150	082X4270R
200				РИДАН-ФСФ 01.25.200	082X4271R
250				РИДАН-ФСФ 01.25.250	082X4272R