

Затвор дисковый стальной ЗДМ

Описание и область применения



Дисковые затворы предназначены для использования в качестве запорной арматуры и для дросселирования жидкостей в системах: горячего и холодного водоснабжения; отопления; тепло-, холодоснабжения (вентиляции, кондиционирования воздуха);

Основные характеристики

- Рабочая среда: Вода систем отопления, ГВС, ХВС, растворы гликоля до 50%.
- Диапазон номинальных диаметров: DN50 – DN600.

- Тип присоединения к трубопроводу: межфланцевое
- Дисковый затвор имеет ДВОЙНОЙ ЭКСЦЕНТРИСИТЕТ, благодаря чему достигается минимальное трение уплотнительных поверхностей. Сокращается износ, повышается срок службы.
- Герметичность затвора: класс А по ГОСТ 9544
- Номинальное давление: PN25
- Диапазон рабочих температур: от -29°C до +425°C
- Диапазон температур окружающей среды: от -29°C до +70°C
- Пробное (испытательное) давление: 37,5 бар.
- Тест на герметичность 27,5 бар
- Направление рабочей среды-односторонне
- Фланцы согласно ГОСТ 33259


Соответствие нормативам

Соответствие затворов Ридан-ЗДМ подтверждено в форме принятия декларации о соответствии требованиям Технического регламента Таможенного Союза ТР ТС 010/2011 «О безопасности машин и оборудования» и ТР ТС 032/2013 Т "О безопасности оборудования, работающего под избыточным давлением".

Имеется экспертное заключение о соответствии ЕСЭиГТ к товарам.


Номенклатура и кодовые номера для оформления заказа

Затворы дисковые стальные Ридан ЗДМ 2WH с рукояткой

Материал корпуса: Углеродистая сталь WCB		Тип присоединения: межфланцевый				
Материал диска: Углеродистая сталь		Управление: рукоятка				
Эскиз	Номинальный диаметр DN, мм	Номинальное давление PN, бар	Температура перемещаемой среды, °C		Обозначение	Кодовый номер
			Тмин.	Тмакс.		
	50	25	-29	+425	ЗДМ 2WH	082X4750R
	65					082X4751R
	80					082X4752R

Номенклатура и кодовые номера для оформления заказа (продолжение)

Затворы дисковые Ридан ЗДМ 2WG с ручным редуктором

Материал корпуса: Углеродистая сталь WCB		Тип присоединения: межфланцевый				
Материал диска: Углеродистая сталь		Управление: ручной редуктор				
Эскиз	Номинальный диаметр DN, мм	Номинальное давление PN, бар	Температура перемещаемой среды, °C		Обозначение	Кодовый номер
			Тмин.	Тмакс.		
	100	25	-29	+425	ЗДМ 2WG	082X4763R
	125					082X4764R
	150					082X4765R
	200					082X4766R
	250					082X4767R
	300					082X4768R
	350					082X4769R
	400					082X4770R
	450					082X4771R
	500					082X4772R
600	082X4773R					

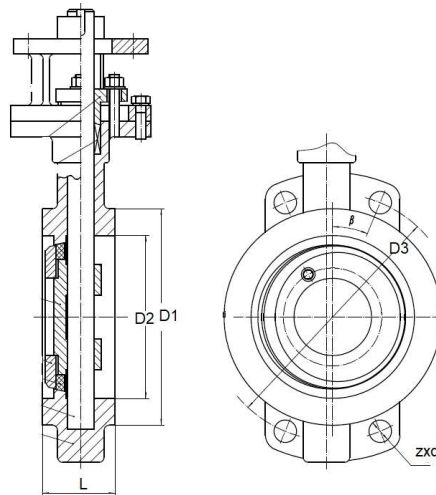
**Устройство и материалы
ЗДМ 2WH межфланцевый с
рукояткой**

	Поз.	Наименование	Материал
	1	Корпус	Углеродистая сталь WCB
	2	Шпindelь	Нержавеющая сталь 2Cr13
	3	Уплотнительное кольцо	Тефлон 430+XB450
	4	Кольцевое уплотнение	Сталь235
	5	Диск	Сталь235
	6	Уплотнение	Графит
	7	Уплотнительный сальник	Углеродистая сталь WCB
	8	Монтажная скоба	Углеродистая сталь WCB
	9	Рукоятка	Сталь35
	10	Основание рукоятки	Углеродистая сталь WCB
	11	Замок	Углеродистая сталь WCB

**Устройство и материалы
ЗДМ 2WG межфланцевый с
редуктором**

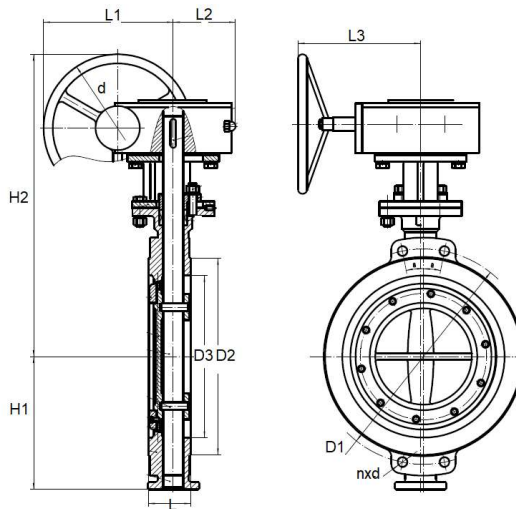
	Поз.	Наименование	Материал
	1	Заглушка	Сталь20
	2	Корпус	Углеродистая сталь WCB
	3	Кольцевое уплотнение	Тефлон 430+XB450
	4	Винт	Сталь45
	5	Цилиндрический штифт	Сталь45
	6	Шпindelь	Нержавеющая сталь 2Cr13
	7	Диск	Сталь20
	8	Уплотнительное кольцо	Сталь235
	9	Гайка	Сталь35
	10	Болт	Сталь45
	11	Пружинная шайба	Углеродистая сталь 65Mn
	12	Монтажная скоба	Углеродистая сталь WCB
	13	Пружинная шайба	Углеродистая сталь 65Mn
	14	Болт	Сталь45
	15	Ручной редуктор	
	16	Шпонка	Сталь45
	17	Гайка	Сталь35
	18	Шпилька	Сталь45
	19	Уплотнительный сальник	Углеродистая сталь WCB
	20	Цилиндрический штифт	Сталь 45
	21	Уплотнение	Графит

Габаритные и присоединительные размеры **ЗДМ 2WH межфланцевый с рукояткой**



DN	L, мм	D1, мм	D2, мм	D3, мм	Z x d	β
50	43	100	60	125	4xØ18	45
65	46	118	75	145	4xØ18	22,5
80	49	130	88	160	4xØ18	22,5

ЗДМ 2WG межфланцевый с редуктором



DN	L, мм	D1, мм	D2, мм	D3, мм	n x d	β	H1	H2	Ø	L1	L2	L3
100	56	190	150	108	4xØ22	22,5	113	346	160	150	60	100
125	64	220	185	134	4xØ26	22,5	130	400	200	185	65	137
150	70	250	211	158	4xØ26	22,5	175	450	230	210	75	147
200	71	310	274	204	4xØ26	15	230	507	260	240	85	164
250	76	370	330	250	4xØ30	15	256	560	280	255	95	185
300	83	430	389	300	4xM27	11,25	294	616	300	280	105	200
350	92	490	448	354	4xM30	11,25	338	702	350	320	130	240
400	102	550	503	404	4xM33	11,25	367	747	350	320	130	240
450	114	600	548	454	4xM33	9	396	777	350	325	140	250
500	127	660	609	504	4xM33	9	428	810	350	325	140	250
600	154	770	720	606	4xM36	9	494	992	400	370	170	395

Выбор затвора

Диаметр затвора принимается равным диаметру трубопровода.

Потери давления в полностью открытом затворе определяются с учетом приведенных ниже значений пропускной способности K_{vs} , а для оценки потерь давления при промежуточных положениях диска затвора - с учетом значений K_v в зависимости от угла поворота диска.

Гидравлическое сопротивление дисковых затворов рассчитывается по формуле:

$$\Delta P = \left(\frac{G}{K_{vs}} \right)^2,$$

где:

ΔP – потери давления на затворе, бар;

G – расход среды через затвор, м³/ч

K_{vs} – пропускная способность затвора, м³/ч

DN	Угол поворота диска затвора								
	10°	20°	30°	40°	50°	60°	70°	80°	90°
40	0,04	2,1	4,8	10	19	30	48	73	79
50	0,05	2,6	6	13	23	38	60	91	99
65	0,10	3,8	14	33	53	75	98	108	108
80	0,17	7,8	16	34	60	100	158	237	261
100	0,26	15	31	67	120	199	314	471	518
125	0,43	25	53	115	205	339	535	803	883
150	0,69	39	82	177	316	522	827	1241	2716
200	2,6	52	142	250	450	713	1122	1723	2716
250	2,6	130	276	599	1068	1768	2798	4196	4611
300	3,5	202	427	926	1650	2730	4322	6483	7124
350	5,2	292	617	1376	2384	3945	6243	9364	10291
400	6,9	401	849	1839	3279	5425	8585	12878	14152
500	12	683	1445	3133	5609	9238	14620	21930	24099
600	19	1055	2234	4840	8626	14272	22587	33882	37232

Монтаж и эксплуатация

Затвор дисковый транспортируется и хранится в слегка открытом положении.

При подъеме и перемещении затвора запрещается захват его за механизмы управления (рукоятка, редуктор, маховик).

Монтажное положение затворов вертикальное или горизонтальное. Направление движения потока - любое.

Предпочтительно устанавливать затвор так, чтобы шпindel располагался горизонтально, а нижняя часть диска при открытии затвора двигалась по направлению движения рабочей жидкости (особенно в случае установки на среды с большой плотностью или вязкостью).

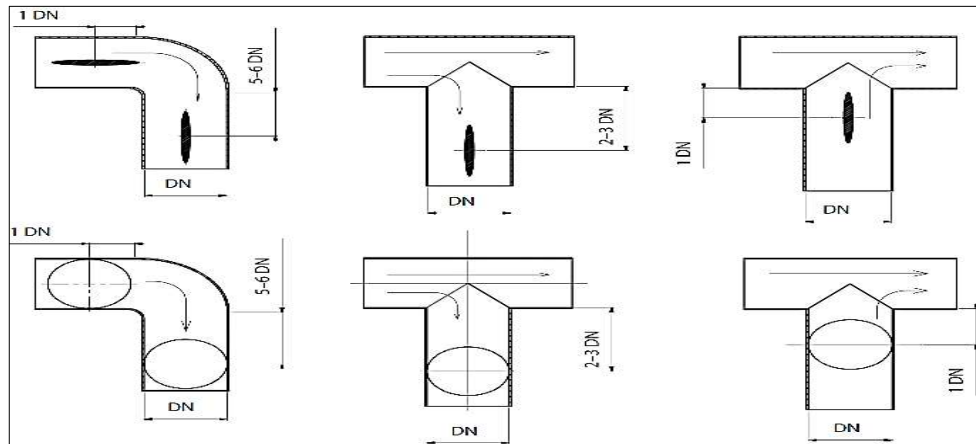
Затвор должен устанавливаться между фланцами без использования прокладок и без смазки.

Перед установкой затвора следует убедиться в том, что внутренний диаметр ответных фланцев будет обеспечивать свободный поворот диска затвора.

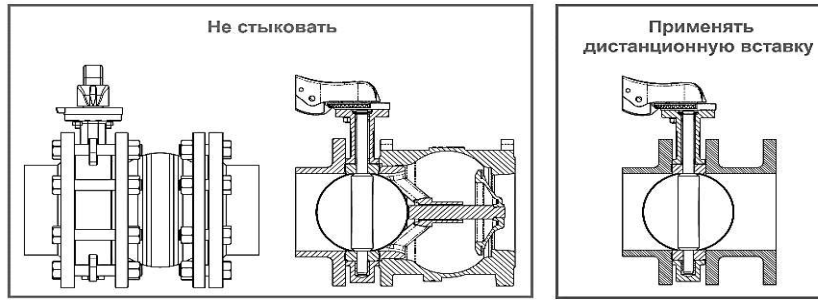
Необходимо обязательно проверить соосность и параллельность ответных фланцев во избежание возникновения опасных механических напряжений на корпусе затвора дискового при его монтаже.

Запрещена эксплуатация затвора без рукоятки, редуктора!

Затвор, установленный вблизи соединения труб, попадает в зону турбулентности, что увеличивает его износ. В целях увеличения срока эксплуатации затвора рекомендуется руководствоваться указанными ниже расстояниями.



Затвор с другой арматурой не стыковать. Применять дистанционную вставку



Монтаж и эксплуатация
(продолжение)

Установка затворов на существующие системы

- Проверить, что поверхность затвора, седлового уплотнения и ответных фланцев чистые и без повреждений;
- Проверить, достаточно ли в системе места для свободной установки затвора между фланцами (при необходимости используйте временную фланцевую распорку);
- Приоткрыть диск затвора на 15-20°; убедиться, что диск находится на расстоянии 5-10 мм внутри габаритов корпуса затвора;
- Установить затвор между фланцами, отцентрировать его корпус и установить болты без затяжки;
- Полностью открыть затвор;
- Удалить фланцевые распорки, затем затянуть гайки вручную, при этом проследить за тем, чтобы затвор сохранял соосность с фланцами;
- Медленно закрыть затвор, проверив свободное вращение диска;
- Выполнить несколько полных циклов открыто/закрыто для проверки хода привода (рукоятки) и работоспособности затвора.

Установка затворов на новые системы

- Проверить, что поверхность затвора диска и ответных фланцев чистые и без повреждений;
 - Установить корпус слегка открытого затвора между двумя фланцами, закрепить несколькими болтами, а затем затянуть их;
 - Установить получившийся узел на систему, для этого необходимо укрепить фланцы в системе сваркой в нескольких точках;
 - Ослабить болты и отсоединить затвор от фланцев;
- Внимание!** Нельзя осуществлять приварку фланцев, если к ним присоединен затвор, поскольку это может привести к повреждению седлового уплотнения.
- Завершить приварку фланцев и дождаться их полного остывания;
 - Установить затвор, следуя инструкции по установке затворов на существующие системы.
 - Убедиться, что оба ответных фланца плотно прилегают к корпусу по всему периметру (металл по металлу);
 - Выполнить несколько полных циклов открыто/закрыто для проверки хода привода (рукоятки) и работоспособности затвора.

Комплекты крепежа к дисковым затворам

Ответные фланцы должны соответствовать ГОСТ 33259-2015 исполнение В (DN400,450,500 ряд2).

Рекомендуемый комплект крепежа для дискового затвора РИДАН (совместно с затвором не поставляется, приобретается отдельно):

DN, мм	Шпилька		Гайка		Шайба	
	Обозначение	Кол.	Обозначение	Кол.	Обозначение	Кол.
50	Шпилька А М18 Ст.35	4	Гайка М18	4	Шайба 18	4
65	Шпилька А М18 Ст.35	8	Гайка М18	16	Шайба 18	16.
80	Шпилька А М18 Ст.35	8	Гайка М18	16	Шайба 18	16
100	Шпилька А М22 Ст.35	8	Гайка М22	16	Шайба 22	16
125	Шпилька А М26 Ст.35	8	Гайка М26	16	Шайба 26	16
150	Шпилька А М26 Ст.35	8	Гайка М26	16	Шайба 26	16
200	Шпилька А М26 Ст.35	12	Гайка М26	24	Шайба 26	24
250	Шпилька А М30 Ст.35	12	Гайка М30	24	Шайба 30	24
300	Шпилька А М27 Ст.35	16	Гайка М27	32	Шайба 27	32
350	Шпилька А М30 Ст.35	16	Гайка М30	32	Шайба 30	32
400	Шпилька А М33 Ст.35	16	Гайка М33	32	Шайба 33	32
450	Шпилька А М33 Ст.35	20	Гайка М33	40	Шайба 33	40
500	Шпилька А М33 Ст.35	20	Гайка М33	40	Шайба 33	40
600	Шпилька А М36 Ст.35	20	Гайка М36	40	Шайба 36	40