

Техническое описание

Краны шаровые латунные

Описание

и область применения

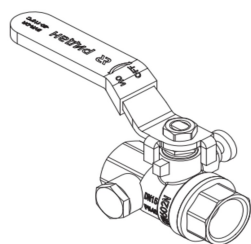
Шаровые краны BVR-DR предназначены для перекрытия потока перемещаемой по трубопроводам среды — воды или этиленгликолевых растворов — или выпуска ее при дренировании трубопроводов.

Латунные шаровые краны являются оптимальным решением для оснащения арматурой внутренних систем отопления, водоснабжения, вентиляции и холодоснабжения, а также в тепловых пунктах в тех местах, где теплоноситель имеет умеренные температуры и давление.

Кран шаровой с воздуховыпускным устройством и заглушкой используется в том случае, если есть необходимость выпустить воздух из трубопровода или, наоборот, запустить воздух при сливе воды из стояка или иного элемента системы. Также он может применяться для установки манометра, размер присоединения G $\frac{1}{4}$.

Соответствие шаровых кранов BVR-DR ГОСТ Р 59553 подтверждено в форме сертификации. Рабочая среда: отопительная вода, ХВС, ГВС, гликолевые растворы до 50%.

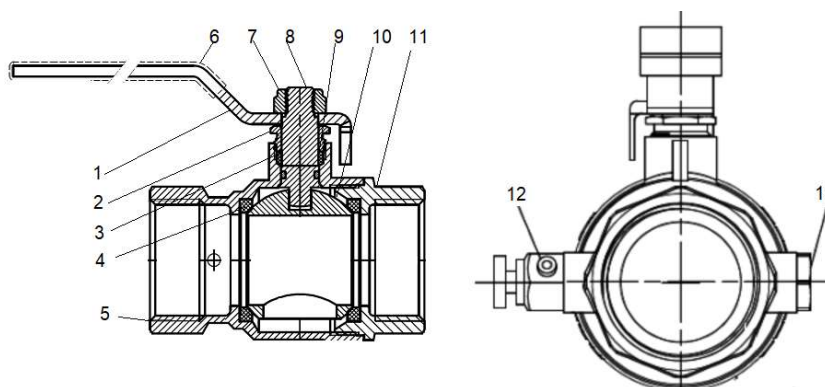
Кран шаровой ГОСТ BVR-DR полнопроходной с внутренней резьбой по ISO 228/1 со спускным элементом



DN, мм	Кодовый номер	Размер присоединительной резьбы G, дюймы	Температура перемещаемой среды, °C	Номинальное давление PN, бар	Условная пропускная способность Kvs, м ³ /ч
15	065B8316RG	$\frac{1}{2}$	-20...110	PN40	15
20	065B8317RG	$\frac{3}{4}$			28
25	065B8318RG	1			39
32	065B8319RG	1 $\frac{1}{4}$			84
40	065B8320RG	1 $\frac{1}{2}$			156
50	065B8321RG	2			243

Устройство и материалы

Кран шаровой латунный BVR-DR



№	Наименование	Материал
1	Рукоятка	Сталь Q235
2	Сальниковая гайка	Латунь CW617N
3	Уплотнение шпинделя	PTFE (фторопласт)
4	Уплотнение шара	PTFE (фторопласт)
5,11	Корпус	Латунь ЛС58-2
6	Покрытие рукоятки	PVC (Поливинилхлорид)
7	Гайка	Нержавеющая сталь SS304
8	Шпиндель (*Цифра указана на этикетках)	* (1) Латунь ЛС58-2 * (2) Латунь ЛС59
9	Уплотнительное кольцо	EPDM
10	Шар	Латунь ЛС58-2
12	Сливной кран	Латунь ЛС58-2
13	Заглушка	Латунь ЛС58-2

Выбор, монтаж и эксплуатация

Диаметр шарового крана подбирается по конструктивному принципу, т.е. равным диаметру трубы. Диаметр сливного шарового крана оценивается исходя из желаемого времени дренажа и объема дренируемой воды.

Потери давления на полностью открытом шаровом кране определяются с учетом приведенных выше значений пропускной способности K_v .

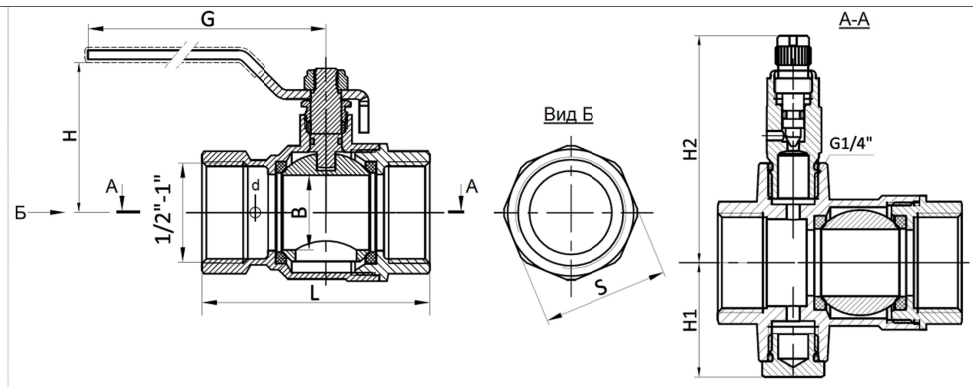
Установку на трубопровод крана с резьбовым присоединением следует производить стандартным регулируемым гаечным ключом или ключом для труб, при этом кран должен быть полностью открыт. После монтажа крана следует проверить его работоспособность путем поворота рукоятки в крайнее положение «Закр/Открыто». Перед началом эксплуатации трубопровод необходимо продуть для удаления окалины и грязи.

Кран шаровой с воздуховыпускным устройством и заглушкой не предназначен для дренажа элементов трубопроводной системы через заглушку. Монтаж данного крана, а также установка на нем воздуховыпускного устройства и заглушки осуществляются таким образом, чтобы воздуховыпускное устройство было доступно для работы с ним, при необходимости выпустить воздух из трубопровода или, наоборот, запустить воздух при сливе воды из него. В случае, если требуется поменять местами заглушку и выпускное отверстие, следует с особой осторожностью вворачивать их в корпус клапана, чтобы не вывести из строя уплотнения или латунные тонкостенные элементы.

Как правило, кран не требует дополнительного ухода в процессе эксплуатации.

Длительная эксплуатация шарового крана в промежуточном положении не допускается.

BVR-DR



DN мм	L, мм	ØB, мм (эффективный диаметр)	G		H, мм		H1, мм		H2, мм		S, мм	d, мм	Масса, кг	
			(1)	(2)	(1)	(2)	(1)	(2)	(1)	(2)				
15	58	15	92	96	38	40	23	28	38	57	25	5	0,27	0,29
20	65	20	92	96	41	45	26	30	41	60	31	5	0,36	0,38
25	75	25	105	111	56	49	30	33	45	63	38	5	0,56	0,59
32	86	32	105	141	61	77	34	38	49	68	47	5	0,73	0,79
40	98	40	157,5	141	68	83	38	41	53	71	54	5	1,12	1,24
50	116	50	157,5	166	76	94	44	47	59	77	66	5	1,7	1,83

*Цифра указана на этикетках