

## Техническое описание Затвор дисковый ЗДМ

Описание  
и область применения



Дисковые затворы предназначены для использования в качестве запорной арматуры и для дросселирования жидкостей в системах:

- горячего и холодного водоснабжения; отопления;
- тепло-, холодоснабжения (вентиляции, кондиционирования воздуха);

### Основные характеристики

- Рабочая среда: Вода систем отопления, ГВС, ХВС, в том числе питьевая, растворы гликоля до 50%. Диапазон номинальных диаметров: DN40 – DN600.
- Тип присоединения к трубопроводу: межфланцевый
- Тип корпуса:
  - с центрирующими проушинами
  - с резьбовыми проушинами
- Номинальное давление: PN16
- Диапазон рабочих температур: от -15°C до +120°C
- Диапазон температур окружающей среды: от -15°C до +70°C
- Герметичность затвора: класс А по ГОСТ 9544
- Пробное (испытательное) давление: 24 бар

### Соответствие нормативам

Соответствие затворов Ридан-ЗДМ подтверждено в форме принятия декларации о соответствии требованиям Технического регламента Таможенного Союза ТР ТС 010/2011 «О безопасности машин и оборудования» и ТР ТС 032/2013 Т «О безопасности оборудования, работающего под избыточным давлением».

Имеется экспертное заключение о соответствии ЕСЭИГТ к товарам.

### Номенклатура и кодовые номера для оформления заказа

**Затворы дисковые Ридан ЗДМ с центрирующими проушинами, с рукояткой**

Рабочая среда: Вода систем отопления, ГВС, ХВС, в том числе питьевая, растворы гликоля до 50%. Материал корпуса: Серый чугун GG25		Материал диска: Высокопрочный чугун GGG40 с эпоксидным покрытием Материал уплотнения: EPDM Управление: рукоятка		Обозначение	Кодовый номер	
Эскиз	Номинальный диаметр DN, мм	Номинальное давление PN, бар	Температура переменной среды, °C			
			Тмин.	Тмакс.		
	40	16	-15	+120	ЗДМ 03.16.40 PN16 DN40	082X4400R
	50				ЗДМ 03.16.50 PN16 DN50	082X4401R
	65				ЗДМ 03.16.65 PN16 DN65	082X4402R
	80				ЗДМ 03.16.80 PN16 DN80	082X4403R
	100				ЗДМ 03.16.100 PN16 DN100	082X4404R
	125				ЗДМ 03.16.125 PN16 DN125	082X4405R
	150				ЗДМ 03.16.150 PN16 DN150	082X4406R
	200				ЗДМ 03.16.200 PN16 DN200	082X4407R
	250				ЗДМ 03.16.250 PN16 DN250	082X4408R
	300				ЗДМ 03.16.300 PN16 DN250	082X4409R

Рабочая среда: Вода систем отопления, ГВС, ХВС, в том числе питьевая, растворы гликоля до 50%. Материал корпуса: Серый чугун GG25		Материал диска: Коррозионностойкая сталь AISI316 Материал уплотнения: EPDM Управление: рукоятка		Обозначение	Кодовый номер	
Эскиз	Номинальный диаметр DN, мм	Номинальное давление PN, бар	Температура переменной среды, °C			
			Тмин.	Тмакс.		
	40	16	-15	+120	ЗДМ 05.16.40 PN16 DN40	082X4420R
	50				ЗДМ 05.16.50 PN16 DN50	082X4421R
	65				ЗДМ 05.16.65 PN16 DN65	082X4422R
	80				ЗДМ 05.16.80 PN16 DN80	082X4423R
	100				ЗДМ 05.16.100 PN16 DN100	082X4424R
	125				ЗДМ 05.16.125 PN16 DN125	082X4425R
	150				ЗДМ 05.16.150 PN16 DN150	082X4426R
	200				ЗДМ 05.16.200 PN16 DN200	082X4427R
	250				ЗДМ 05.16.250 PN16 DN250	082X4428R
	300				ЗДМ 05.16.250 PN16 DN250	082X4428R


**Затворы дисковые Ридан ЗДМ с резьбовыми проушинами, с рукояткой**


Рабочая среда: Вода систем отопления, ГВС, ХВС, в том числе питьевая, растворы гликоля до 50%. Материал корпуса: Серый чугун GG25		Материал диска: Высокопрочный чугун GGG40 с эпоксидным покрытием Материал уплотнения: EPDM Управление: рукоятка		Обозначение	Кодовый номер	
Эскиз	Номинальный диаметр DN, мм	Номинальное давление PN, бар	Температура переменной среды, °C			
			Тмин.	Тмакс.		
	40	16	-15	+120	ЗДМ 13.16.40 PN16 DN40	082X4700R
	50				ЗДМ 13.16.50 PN16 DN50	082X4701R
	65				ЗДМ 13.16.65 PN16 DN65	082X4702R
	80				ЗДМ 13.16.80 PN16 DN80	082X4703R
	100				ЗДМ 13.16.100 PN16 DN100	082X4704R
	125				ЗДМ 13.16.125 PN16 DN125	082X4705R
	150				ЗДМ 13.16.150 PN16 DN150	082X4706R
	200				ЗДМ 13.16.200 PN16 DN200	082X4707R
	250				ЗДМ 13.16.250 PN16 DN250	082X4708R

Рабочая среда: Вода систем отопления, ГВС, ХВС, в том числе питьевая, растворы гликоля до 50%. Материал корпуса: Высокопрочный чугун GGG40		Материал диска: Коррозионностойкая сталь AISI316 Материал уплотнения: EPDM Управление: рукоятка		Обозначение	Кодовый номер	
Эскиз	Номинальный диаметр DN, мм	Номинальное давление PN, бар	Температура переменной среды, °C			
			Тмин.	Тмакс.		
	40	16	-15	+120	ЗДМ 15.16.40 PN16 DN40	082X4720R
	50				ЗДМ 15.16.50 PN16 DN50	082X4721R
	65				ЗДМ 15.16.65 PN16 DN65	082X4722R
	80				ЗДМ 15.16.80 PN16 DN80	082X4723R
	100				ЗДМ 15.16.100 PN16 DN100	082X4724R
	125				ЗДМ 15.16.125 PN16 DN125	082X4725R
	150				ЗДМ 15.16.150 PN16 DN150	082X4726R
	200				ЗДМ 15.16.200 PN16 DN200	082X4727R
	250				ЗДМ 15.16.250 PN16 DN250	082X4728R


### Номенклатура и кодовые номера для оформления заказа (продолжение)


**Затворы дисковые Ридан ЗДМ с центрирующими проушинами, с ручным редуктором**

<b>Рабочая среда:</b> Вода систем отопления, ГВС, ХВС, в том числе питьевая, растворы гликоля до 50%.			<b>Материал диска:</b> Высокопрочный чугун GGG40 с эпоксидным покрытием			
<b>Материал корпуса:</b> Серый чугун GG25			<b>Материал уплотнения:</b> EPDM			
			<b>Управление:</b> ручной редуктор			
Эскиз	Номинальный диаметр DN, мм	Номинальное давление PN, бар	Температура пере­мещаемой среды, °С		Обозначение	Кодовый номер
			Тмин.	Тмакс.		
	100	16	-15	+120	ЗДМ 04.16.100 PN16 DN100	082X4410R
	125				ЗДМ 04.16.125 PN16 DN125	082X4411R
	150				ЗДМ 04.16.150 PN16 DN150	082X4412R
	200				ЗДМ 04.16.200 PN16 DN200	082X4413R
	250				ЗДМ 04.16.250 PN16 DN250	082X4414R
	300				ЗДМ 04.16.300 PN16 DN300	082X4415R
	350				ЗДМ 04.16.350 PN16 DN350	082X4416R
	400				ЗДМ 04.16.400 PN16 DN400	082X4417R
	500				ЗДМ 04.16.500 PN16 DN500	082X4418R
600	ЗДМ 04.16.600 PN16 DN600	082X4419R				

<b>Рабочая среда:</b> Вода систем отопления, ГВС, ХВС, в том числе питьевая, растворы гликоля до 50%.			<b>Материал диска:</b> Коррозионностойкая сталь AISI316			
<b>Материал корпуса:</b> Серый чугун GG25			<b>Материал уплотнения:</b> EPDM			
			<b>Управление:</b> ручной редуктор			
Эскиз	Номинальный диаметр DN, мм	Номинальное давление PN, бар	Температура пере­мещаемой среды, °С		Обозначение	Кодовый номер
			Тмин.	Тмакс.		
	100	16	-15	+120	ЗДМ 06.16.100 PN16 DN100	082X4430R
	125				ЗДМ 06.16.125 PN16 DN125	082X4431R
	150				ЗДМ 06.16.150 PN16 DN150	082X4432R
	200				ЗДМ 06.16.200 PN16 DN200	082X4433R
	250				ЗДМ 06.16.250 PN16 DN250	082X4434R
	300				ЗДМ 06.16.300 PN16 DN300	082X4435R
	350				ЗДМ 06.16.350 PN16 DN350	082X4436R
	400				ЗДМ 06.16.400 PN16 DN400	082X4437R
	500				ЗДМ 06.16.500 PN16 DN500	082X4438R
600	ЗДМ 06.16.600 PN16 DN600	082X4439R				

**Затворы дисковые Ридан ЗДМ с резьбовыми проушинами, с ручным редуктором**


<b>Рабочая среда:</b> Вода систем отопления, ГВС, ХВС, в том числе питьевая, растворы гликоля до 50%.			<b>Материал диска:</b> Высокопрочный чугун GGG40 с эпоксидным покрытием			
<b>Материал корпуса:</b> Серый чугун GG25			<b>Материал уплотнения:</b> EPDM			
			<b>Управление:</b> ручной редуктор			
Эскиз	Номинальный диаметр DN, мм	Номинальное давление PN, бар	Температура пере­мещаемой среды, °С		Обозначение	Кодовый номер
			Тмин.	Тмакс.		
	100	16	-15	+120	ЗДМ 14.16.100 PN16 DN100	082X4710R
	125				ЗДМ 14.16.125 PN16 DN125	082X4711R
	150				ЗДМ 14.16.150 PN16 DN150	082X4712R
	200				ЗДМ 14.16.200 PN16 DN200	082X4713R
	250				ЗДМ 14.16.250 PN16 DN250	082X4714R
	300				ЗДМ 14.16.300 PN16 DN300	082X4715R
	350				ЗДМ 14.16.350 PN16 DN350	082X4716R
	400				ЗДМ 14.16.400 PN16 DN400	082X4717R
	500				ЗДМ 14.16.500 PN16 DN500	082X4718R
600	ЗДМ 14.16.600 PN16 DN600	082X4719R				

<b>Рабочая среда:</b> Вода систем отопления, ГВС, ХВС, в том числе питьевая, растворы гликоля до 50%.			<b>Материал диска:</b> Коррозионностойкая сталь AISI316			
<b>Материал корпуса:</b> Высокопрочный чугун GGG40			<b>Материал уплотнения:</b> EPDM			
			<b>Управление:</b> ручной редуктор			
Эскиз	Номинальный диаметр DN, мм	Номинальное давление PN, бар	Температура пере­мещаемой среды, °С		Обозначение	Кодовый номер
			Тмин.	Тмакс.		
	100	16	-15	+120	ЗДМ 16.16.100 PN16 DN100	082X4730R
	125				ЗДМ 16.16.125 PN16 DN125	082X4731R
	150				ЗДМ 16.16.150 PN16 DN150	082X4732R
	200				ЗДМ 16.16.200 PN16 DN200	082X4733R
	250				ЗДМ 16.16.250 PN16 DN250	082X4734R
	300				ЗДМ 16.16.300 PN16 DN300	082X4735R
	350				ЗДМ 16.16.350 PN16 DN350	082X4736R
	400				ЗДМ 16.16.400 PN16 DN400	082X4737R
	500				ЗДМ 16.16.500 PN16 DN500	082X4738R
600	ЗДМ 16.16.600 PN16 DN600	082X4739R				


Номенклатура и кодовые номера для оформления заказа (продолжение)


**Затворы дисковые Ридан ЗДМ с электрическим приводом АМБ**

<p><b>Рабочая среда:</b> Вода систем отопления, ГВС, ХВС, в том числе питьевая, растворы гликоля до 50%.  <b>Температура перемещаемой среды:</b> от -15 до +120°C  <b>Материал корпуса:</b> Серый чугун GG25  <b>Корпус:</b> с центрирующими проушинами</p>					<p><b>Материал диска:</b> Высокопрочный чугун GGG40 с эпоксидным покрытием  <b>Материал уплотнения:</b> EPDM  <b>Управление:</b> электрический привод  <b>IP:</b> 68</p>	
Эскиз	DN, мм	Мощность, Вт	Ток, А	Время поворота на 90°, сек	Обозначение	Кодовый номер комплекта
<b>Управление-электропривод АМБ 220В, 1ф 50Гц</b>						
	40	8	0,25	20	ЗДМ 03.16.40 PN16 DN40+АМБ003.230	082X4530R
	50	8	0,25	20	ЗДМ 03.16.50 PN16 DN50+АМБ003.230	082X4531R
	65	10	0,25	30	ЗДМ 03.16.65 PN16 DN65+АМБ005.230	082X4532R
	80	10	0,25	30	ЗДМ 03.16.80 PN16 DN80+АМБ005.230	082X4533R
	100	10	0,25	30	ЗДМ 03.16.100 PN16 DN100+АМБ008.230	082X4534R
	125	15	0,35	30	ЗДМ 03.16.125 PN16 DN125+АМБ010.230	082X4535R
	150	15	0,37	40	ЗДМ 03.16.150 PN16 DN150+АМБ015.230	082X4536R
	200	60	0,31	30	ЗДМ 03.16.200 PN16 DN200+АМБ030.230	082X4537R
	250	60	0,33	40	ЗДМ 03.16.250 PN16 DN250+АМБ060.230	082X4538R
	300	60	0,33	40	ЗДМ 03.16.300 PN16 DN300+АМБ060.230	082X4539R
	350	90	0,47	40	ЗДМ 05.16.350 PN16 DN350+АМБ100.230	082X4540R
400	90	0,85	60	ЗДМ 05.16.400 PN16 DN400+АМБ160.230	082X4541R	

Эскиз	DN, мм	Мощность, Вт	Ток, А	Время поворота на 90°, сек	Обозначение	Кодовый номер комплекта
<b>Управление-электропривод АМБ 24В</b>						
	40	8	1,1	20	ЗДМ 03.16.40 PN16 DN40+АМБ003.24	082X4554R
	50	8	1,1	20	ЗДМ 03.16.50 PN16 DN50+АМБ003.24	082X4555R
	65	10	1,61	30	ЗДМ 03.16.65 PN16 DN65+АМБ005.24	082X4556R
	80	10	1,61	30	ЗДМ 03.16.80 PN16 DN80+АМБ005.24	082X4557R
	100	10	2,05	30	ЗДМ 03.16.100 PN16 DN100+АМБ008.24	082X4558R
	125	15	1,72	30	ЗДМ 03.16.125 PN16 DN125+АМБ010.24	082X4559R
	150	15	1,72	60	ЗДМ 03.16.150 PN16 DN150+АМБ015.24	082X4560R
	200	50	5,6	30	ЗДМ 03.16.200 PN16 DN200+АМБ030.24	082X4561R
	250	50	6,1	40	ЗДМ 03.16.250 PN16 DN250+АМБ060.24	082X4562R
	300	50	6,1	40	ЗДМ 03.16.300 PN16 DN300+АМБ060.24	082X4563R
	350	90	15,5	40	ЗДМ 05.16.350 PN16 DN350+АМБ100.24	082X4564R
400	90	15,5	60	ЗДМ 05.16.400 PN16 DN400+АМБ160.24	082X4565R	

**Затворы дисковые Ридан ЗДМ с электрическим приводом АМБ**

<p><b>Рабочая среда:</b> Вода систем отопления, ГВС, ХВС, в том числе питьевая, растворы гликоля до 50%.  <b>Температура перемещаемой среды:</b> от -15 до +120°C  <b>Материал корпуса:</b> Серый чугун GG25  <b>Корпус:</b> с центрирующими проушинами</p>					<p><b>Материал диска:</b> Коррозионностойкая сталь AISI 316  <b>Материал уплотнения:</b> EPDM  <b>Управление:</b> электрический привод  <b>IP:</b> 68</p>	
Эскиз	DN, мм	Мощность, Вт	Ток, А	Время поворота на 90°,сек	Обозначение	Кодовый номер комплекта
<b>Управление-электропривод АМБ 220В, 1ф 50Гц</b>						
	40	8	0,25	20	ЗДМ 04.16.40 PN16 DN40+АМБ003.230	082X4542R
	50	8	0,25	20	ЗДМ 04.16.50 PN16 DN50+АМБ003.230	082X4543R
	65	10	0,25	30	ЗДМ 04.16.65 PN16 DN65+АМБ005.230	082X4544R
	80	10	0,25	30	ЗДМ 04.16.80 PN16 DN80+АМБ005.230	082X4545R
	100	10	0,25	30	ЗДМ 04.16.100 PN16 DN100+АМБ008.230	082X4546R
	125	15	0,35	30	ЗДМ 04.16.125 PN16 DN125+АМБ010.230	082X4547R
	150	15	0,37	40	ЗДМ 04.16.150 PN16 DN150+АМБ015.230	082X4548R
	200	60	0,31	30	ЗДМ 04.16.200 PN16 DN200+АМБ030.230	082X4549R
	250	60	0,33	40	ЗДМ 04.16.250 PN16 DN250+АМБ060.230	082X4550R
	300	60	0,33	40	ЗДМ 04.16.300 PN16 DN300+АМБ060.230	082X4551R
	350	90	0,47	40	ЗДМ 06.16.350 PN16 DN350+АМБ100.230	082X4552R
400	90	0,85	60	ЗДМ 06.16.400 PN16 DN400+АМБ160.230	082X4553R	

Эскиз	DN, мм	Мощность, Вт	Ток, А	Время поворота на 90°, сек	Обозначение	Кодовый номер комплекта
<b>Управление-электропривод АМБ 24В</b>						
	40	8	1,1	20	ЗДМ 04.16.40 PN16 DN40+АМБ003.24	082X4566R
	50	8	1,1	20	ЗДМ 04.16.50 PN16 DN50+АМБ003.24	082X4567R
	65	10	1,61	30	ЗДМ 04.16.65 PN16 DN65+АМБ005.24	082X4568R
	80	10	1,61	30	ЗДМ 04.16.80 PN16 DN80+АМБ005.24	082X4569R
	100	10	2,05	30	ЗДМ 04.16.100 PN16 DN100+АМБ008.24	082X4570R
	125	15	1,72	30	ЗДМ 04.16.125 PN16 DN125+АМБ010.24	082X4571R
	150	15	1,72	60	ЗДМ 04.16.150 PN16 DN150+АМБ015.24	082X4572R
	200	50	5,6	30	ЗДМ 04.16.200 PN16 DN200+АМБ030.24	082X4573R
	250	50	6,1	40	ЗДМ 04.16.250 PN16 DN250+АМБ060.24	082X4574R
	300	50	6,1	40	ЗДМ 04.16.300 PN16 DN300+АМБ060.24	082X4575R
	350	90	15,5	40	ЗДМ 06.16.350 PN16 DN350+АМБ100.24	082X4576R
400	90	15,5	60	ЗДМ 06.16.400 PN16 DN400+АМБ160.24	082X4577R	



Номенклатура и кодовые номера для оформления заказа (продолжение)

**Затворы дисковые Ридан ЗДМ с электрическим приводом АМБ**

**Рабочая среда:** Вода систем отопления, ГВС, ХВС, в том числе питьевая, растворы гликоля до 50%.  
**Температура перемещаемой среды:** от -15 до +120°C  
**Материал корпуса:** Серый чугун GG25  
**Корпус:** с резьбовыми проушинами  
**Материал диска:** Высокопрочный чугун GGG40 с эпоксидным покрытием  
**Материал уплотнения:** EPDM  
**Управление:** электрический привод  
**IP:** 68

Эскиз	DN, мм	Мощность, Вт	Ток, А	Время поворота на 90°, сек	Обозначение	Кодовый номер комплекта
<b>Управление-электропривод АМБ 220В, 1ф 50Гц</b>						
	40	8	0,25	20	ЗДМ 13.16.40 PN16 DN40+АМБ003.230	082X4830R
	50	8	0,25	20	ЗДМ 13.16.50 PN16 DN50+АМБ003.230	082X4831R
	65	10	0,25	30	ЗДМ 13.16.65 PN16 DN65+АМБ005.230	082X4832R
	80	10	0,25	30	ЗДМ 13.16.80 PN16 DN80+АМБ005.230	082X4833R
	100	10	0,25	30	ЗДМ 13.16.100 PN16 DN100+АМБ008.230	082X4834R
	125	15	0,35	30	ЗДМ 13.16.125 PN16 DN125+АМБ010.230	082X4835R
	150	15	0,37	40	ЗДМ 13.16.150 PN16 DN150+АМБ015.230	082X4836R
	200	60	0,31	30	ЗДМ 13.16.200 PN16 DN200+АМБ030.230	082X4837R
	250	60	0,33	40	ЗДМ 13.16.250 PN16 DN250+АМБ060.230	082X4838R
	300	60	0,33	40	ЗДМ 13.16.300 PN16 DN300+АМБ060.230	082X4839R
	350	90	0,47	40	ЗДМ 13.16.350 PN16 DN350+АМБ100.230	082X4840R
400	90	0,85	60	ЗДМ 13.16.400 PN16 DN400+АМБ160.230	082X4841R	

Эскиз	DN, мм	Мощность, Вт	Ток, А	Время поворота на 90°, сек	Обозначение	Кодовый номер комплекта
<b>Управление-электропривод АМБ 24В</b>						
	40	8	1,1	20	ЗДМ 13.16.40 PN16 DN40+АМБ003.24	082X4854R
	50	8	1,1	20	ЗДМ 13.16.50 PN16 DN50+АМБ003.24	082X4855R
	65	10	1,61	30	ЗДМ 13.16.65 PN16 DN65+АМБ005.24	082X4856R
	80	10	1,61	30	ЗДМ 13.16.80 PN16 DN80+АМБ005.24	082X4857R
	100	10	2,05	30	ЗДМ 13.16.100 PN16 DN100+АМБ008.24	082X4858R
	125	15	1,72	30	ЗДМ 13.16.125 PN16 DN125+АМБ010.24	082X4859R
	150	15	1,72	60	ЗДМ 13.16.150 PN16 DN150+АМБ015.24	082X4860R
	200	50	5,6	30	ЗДМ 13.16.200 PN16 DN200+АМБ030.24	082X4861R
	250	50	6,1	40	ЗДМ 13.16.250 PN16 DN250+АМБ060.24	082X4862R
	300	50	6,1	40	ЗДМ 13.16.300 PN16 DN300+АМБ060.24	082X4863R
	350	90	15,5	40	ЗДМ 13.16.350 PN16 DN350+АМБ100.24	082X4864R
400	90	15,5	60	ЗДМ 13.16.400 PN16 DN400+АМБ160.24	082X4865R	

**Затворы дисковые Ридан ЗДМ с электрическим приводом АМБ**

**Рабочая среда:** Вода систем отопления, ГВС, ХВС, в том числе питьевая, растворы гликоля до 50%.  
**Температура перемещаемой среды:** от -15 до +120°C  
**Материал корпуса:** Серый чугун GGG40  
**Корпус:** с резьбовыми проушинами  
**Материал диска:** Коррозионностойкая сталь AISI 316  
**Материал уплотнения:** EPDM  
**Управление:** электрический привод  
**IP:** 68



Эскиз	DN, мм	Мощность, Вт	Ток, А	Время поворота на 90°,сек	Обозначение	Кодовый номер комплекта
<b>Управление-электропривод АМБ 220В, 1ф 50Гц</b>						
	40	8	0,25	20	ЗДМ 14.16.40 PN16 DN40+АМБ003.230	082X4842R
	50	8	0,25	20	ЗДМ 14.16.50 PN16 DN50+АМБ003.230	082X4843R
	65	10	0,25	30	ЗДМ 14.16.65 PN16 DN65+АМБ005.230	082X4844R
	80	10	0,25	30	ЗДМ 14.16.80 PN16 DN80+АМБ005.230	082X4845R
	100	10	0,25	30	ЗДМ 14.16.100 PN16 DN100+АМБ008.230	082X4846R
	125	15	0,35	30	ЗДМ 14.16.125 PN16 DN125+АМБ010.230	082X4847R
	150	15	0,37	40	ЗДМ 14.16.150 PN16 DN150+АМБ015.230	082X4848R
	200	60	0,31	30	ЗДМ 14.16.200 PN16 DN200+АМБ030.230	082X4849R
	250	60	0,33	40	ЗДМ 14.16.250 PN16 DN250+АМБ060.230	082X4850R
	300	60	0,33	40	ЗДМ 14.16.300 PN16 DN300+АМБ060.230	082X4851R
	350	90	0,47	40	ЗДМ 14.16.350 PN16 DN350+АМБ100.230	082X4852R
400	90	0,85	60	ЗДМ 14.16.400 PN16 DN400+АМБ160.230	082X4853R	

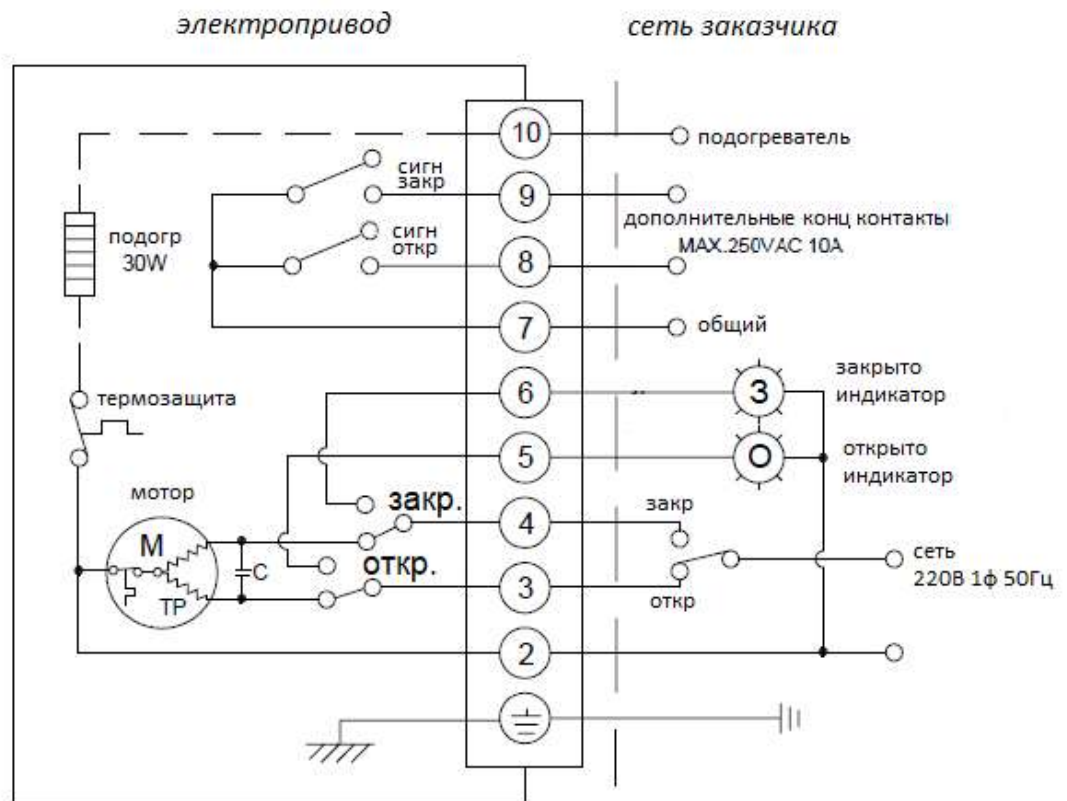
Эскиз	DN, мм	Мощность, Вт	Ток, А	Время поворота на 90°, сек	Обозначение	Кодовый номер комплекта
<b>Управление-электропривод АМБ 24В</b>						
	40	8	1,1	20	ЗДМ 14.16.40 PN16 DN40+АМБ003.24	082X4866R
	50	8	1,1	20	ЗДМ 14.16.50 PN16 DN50+АМБ003.24	082X4867R
	65	10	1,61	30	ЗДМ 14.16.65 PN16 DN65+АМБ005.24	082X4868R
	80	10	1,61	30	ЗДМ 14.16.80 PN16 DN80+АМБ005.24	082X4869R
	100	10	2,05	30	ЗДМ 14.16.100 PN16 DN100+АМБ008.24	082X4870R
	125	15	1,72	30	ЗДМ 14.16.125 PN16 DN125+АМБ010.24	082X4871R
	150	15	1,72	60	ЗДМ 14.16.150 PN16 DN150+АМБ015.24	082X4872R
	200	50	5,6	30	ЗДМ 14.16.200 PN16 DN200+АМБ030.24	082X4873R
	250	50	6,1	40	ЗДМ 14.16.250 PN16 DN250+АМБ060.24	082X4874R
	300	50	6,1	40	ЗДМ 14.16.300 PN16 DN300+АМБ060.24	082X4875R
	350	90	15,5	40	ЗДМ 14.16.350 PN16 DN350+АМБ100.24	082X4876R
400	90	15,5	60	ЗДМ 14.16.400 PN16 DN400+АМБ160.24	082X4877R	



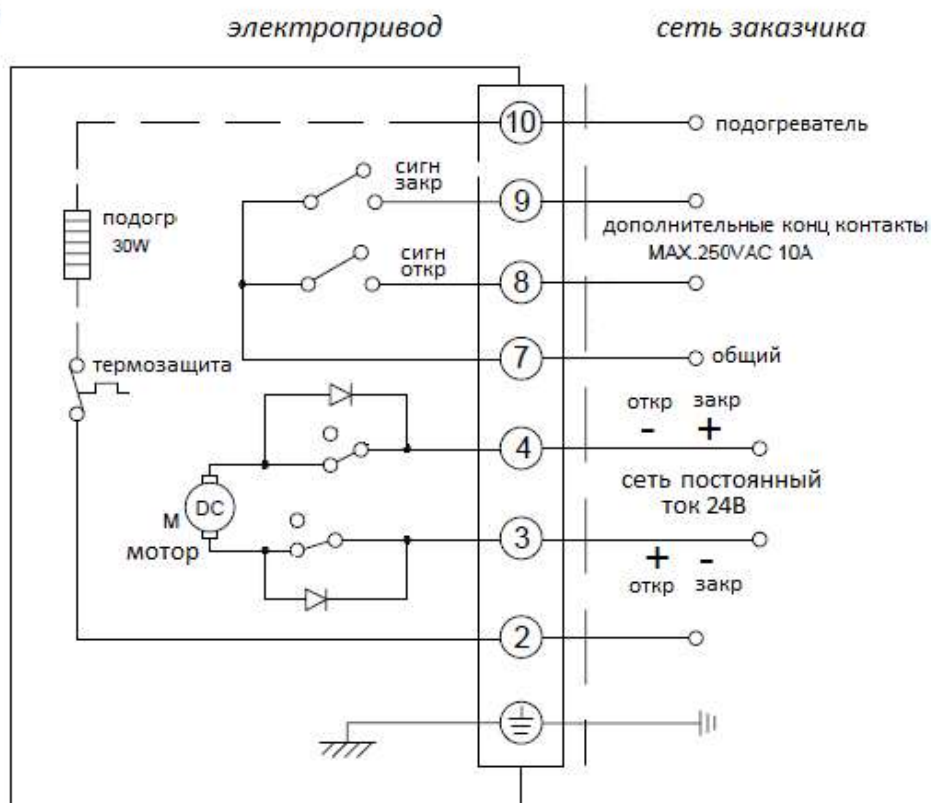
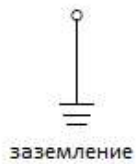
Номенклатура и кодовые номера для оформления заказа  
(продолжение)

**Электрический привод АМБ**

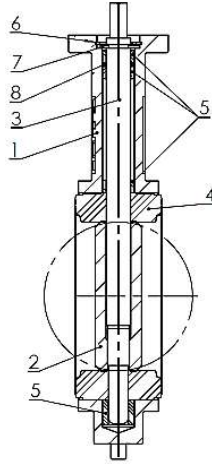
Эскиз	DN затвора, мм	Тип привода	Мощность, Вт	Ток, А	Время поворота на 90°, сек	Кодовый номер привода		
<b>АМБ (230В, 1ф 50Гц, управление – открыть/закрыть, IP68)</b>								
	40	АМБ-003.220	8	0,25	20	082X4500R		
	50				082X4500R			
	65	АМБ-005.220	10		30	082X4501R		
	80					082X4501R		
	100	АМБ-008.220	15	0,35	40	082X4502R		
	125	АМБ-010.220				082X4503R		
	150	АМБ-015.220				082X4504R		
	200	АМБ-030.220	60	0,31	30	082X4505R		
	250	АМБ-060.220				0,33	40	082X4506R
	300							082X4506R
	350	АМБ-100.220	90	0,47	40	082X4507R		
400	АМБ-160.220	0,85				60	082X4508R	
<b>АМБ (24В, управление – открыть/закрыть, IP68)</b>								
Эскиз	DN затвора, мм	Тип привода	Мощность, Вт	Ток, А	Время поворота на 90°, сек	Кодовый номер привода		
	40	АМБ-003.24	8	1,1	20	082X4510R		
	50				082X4510R			
	65	АМБ-005.24	10		1,61	30	082X4511R	
	80						082X4511R	
	100	АМБ-008.24	15	2,05	30	082X4512R		
	125	АМБ-010.24				082X4513R		
	150	АМБ-015.24				082X4514R		
	200	АМБ-030.24	50	5,6	30	082X4515R		
	250	АМБ-060.24				6,1	40	082X4516R
	300							082X4516R
	350	АМБ-100.24	90	15,5	40	082X4517R		
400	АМБ-160.24	60				082X4518R		



**Схема электрических подсоединений 24 В постоянного тока**

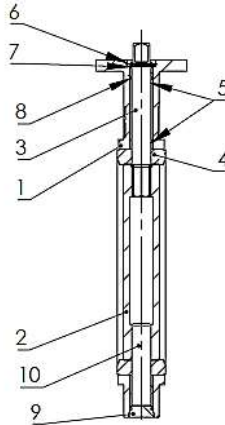


## Ридан ЗДМ DN40 – DN300



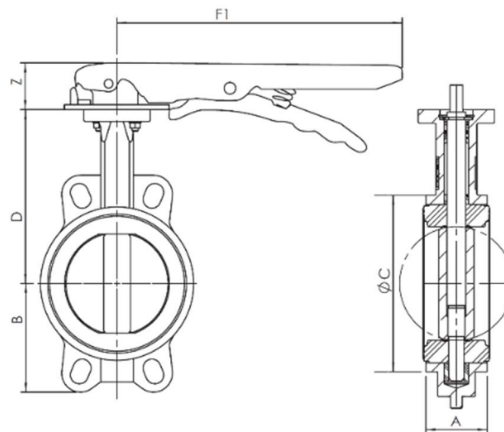
Поз.	Наименование	Материал
1	Корпус	Чугун GG25 / Чугун GGG40
2	Диск	Чугун GGG40 с эпоксидным покрытием / Коррозионностойкая сталь AISI 316
3	Шпindelь	Корр. ст. сталь AISI 420
4	Уплотнение	EPDM
5	Подшипники	PTFE
6	Шайба	Гальванизированная углеродистая сталь
7	Кольцо ISO3075	Пружинная сталь
8	Уплотнительное кольцо	FKM (Витон)

## Ридан ЗДМ DN350 – DN600



Поз.	Наименование	Материал
1	Корпус	Чугун GG25 / Чугун GGG40
2	Диск	Чугун GGG40 с эпоксидным покрытием / Коррозионностойкая сталь AISI 316
3	Верхний шпindelь	Корр. ст. сталь AISI 420
4	Уплотнение	EPDM
5	Подшипники	PTFE
6	Шайба	Гальванизированная углеродистая сталь
7	Кольцо ISO3075	Пружинная сталь
8	Уплотнительное кольцо	NBR (Нитрил)
9	Нижняя крышка	EN GJL 250
10	Нижний шпindelь	Корр. ст. сталь AISI 420

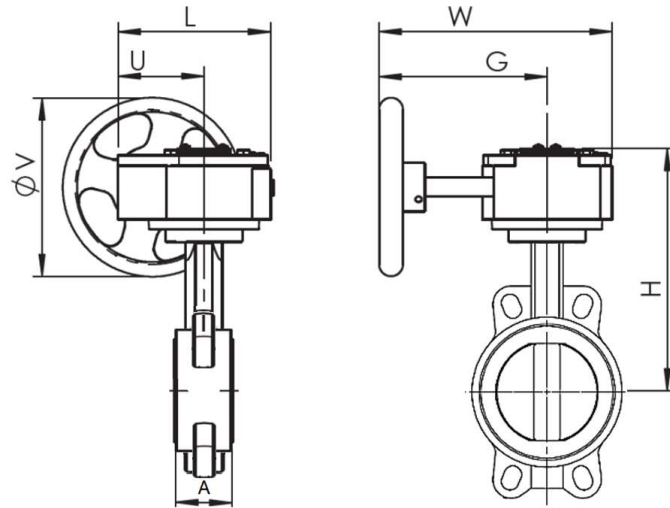
## Ридан ЗДМ с центрирующими проушинами, с рукояткой



DN	A, мм	ØC, мм	D, мм	B, мм	F1, мм	Z, мм	Вес, кг
40	33	82	116	63	193	27	1,8
50	43	89	126	62	193	27	2,1
65	46	118	150	90	216	27	2,4
80	52	150	170	106	216	27	3,2
100	52	150	170	106	216	27	4,3
125	56	174	180	119	250	27	6,3
150	56	205	200	131	250	27	7,8
200	60	260	230	166	350	31	15
250	68	318	266	202	375	30	23,5

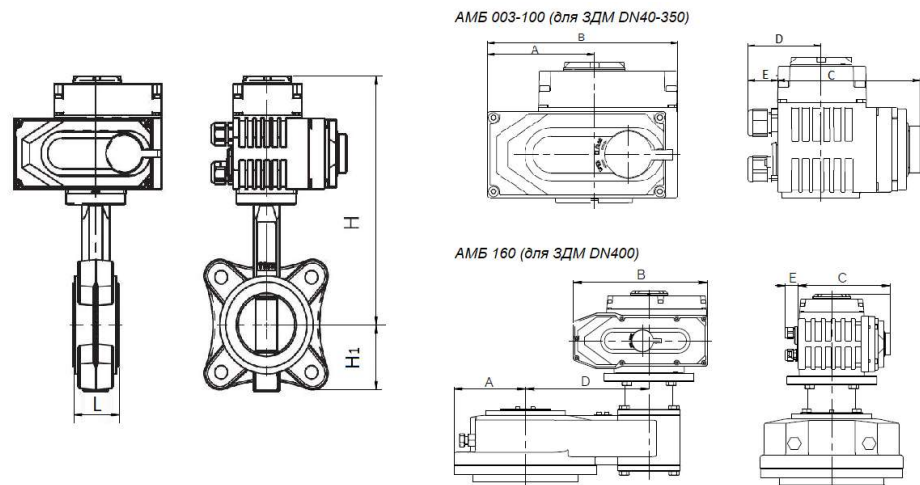


Ридан ЗДМ с центрирующими проушинами, с ручным редуктором

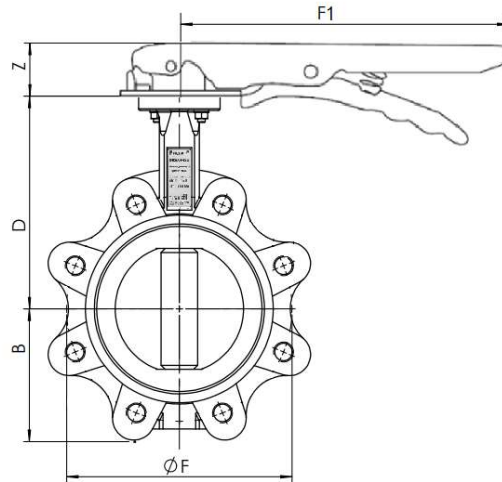


DN	A, мм	L, мм	U, мм	H, мм	W, мм	G, мм	ØV, мм	Вес, кг
100	52	130	77	232	225	170	150	8,1
125	56	130	77	242	225	170	150	9,6
150	56	130	77	262	225	170	150	11,1
200	60	180	104	308	338	260	300	22,3
250	68	205	124	346	345	260	300	32,8
300	78	205	124	372	345	260	300	42
350	78	154	77	451	285	195	285	72
400	102	242	107	523	405	240	385	121
500	127	280	174	644	360	255	285	188
600	154	355	212	750	430	280	285	301

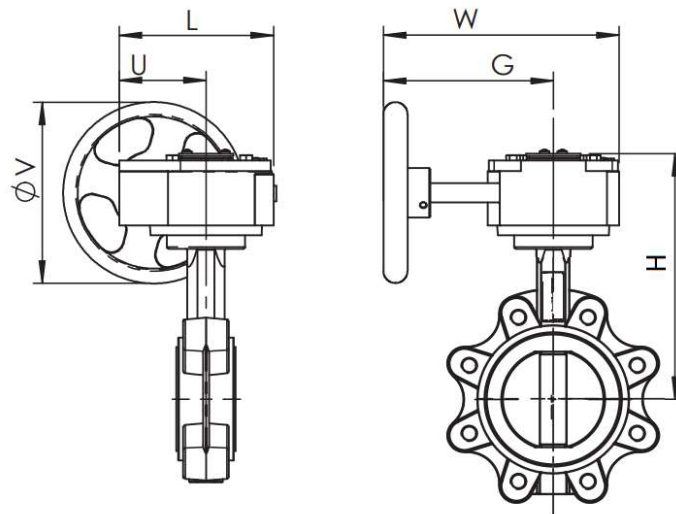
Ридан ЗДМ с центрирующими проушинами, с электроприводом АМБ



DN	A, мм	B, мм	C, мм	D, мм	E, мм	H, мм	H1, мм	L, мм	Вес, кг
40	74	123	100	55	21	228	63	33	3.9
50	74	123	100	55	21	238	62	43	4.2
65	91	162	122	62	25	272	90	46	6
80	91	162	122	62	25	292	106	52	6.8
100	91	162	122	62	25	292	106	52	7.9
125	107	189	138	74	25	308	119	56	10.9
150	107	189	138	74	25	328	131	56	12.4
200	152	268	185	93	25	394	166	60	28.4
250	152	268	185	93	25	430	202	68	37.5
300	152	268	185	93	25	456	235	78	56
350	152	268	185	93	25	500	257	78	81.5
400	144	268	185	310	25	743	292	102	147



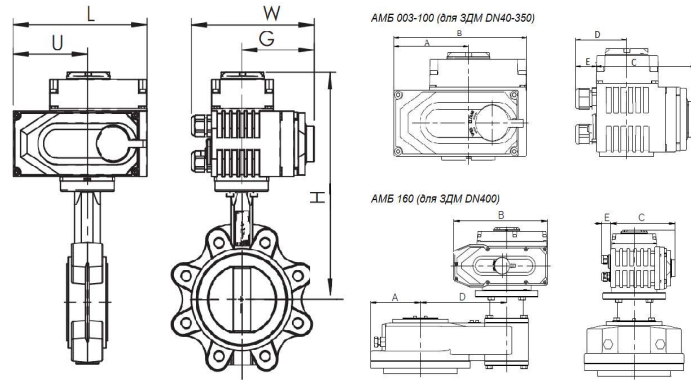
DN	A, мм	ØC, мм	D, мм	B, мм	F1, мм	Z, мм	Вес, кг
40	33	82	116	63	170	50	2,3
50	43	89	126	62	170	50	3,2
65	46	102	136	69	170	50	4,1
80	46	118	150	90	206	69	5,4
100	52	150	170	106	206	69	6,7
125	56	174	180	119	285	90	9,6
150	56	205	200	131	285	90	10,8
200	60	260	230	166	400	72	21,1
250	68	318	266	202	530	72	32,7



DN	L, мм	U, мм	H, мм	W, мм	F, мм	ØV, мм	Вес, кг
100	130	77	232	225	170	150	10,52
125	130	77	242	225	170	150	12,91
150	130	77	262	225	170	150	14,11
200	180	104	308	338	260	300	28,4
250	205	124	346	345	260	300	42
300	205	124	372	345	260	300	50,5
350	205	124	448	345	260	300	79,3
400	278	118	497	291	167	380	122,6
500	277	107	607	379	207	285	228,3
600	323	131	693	428	256	385	308,6

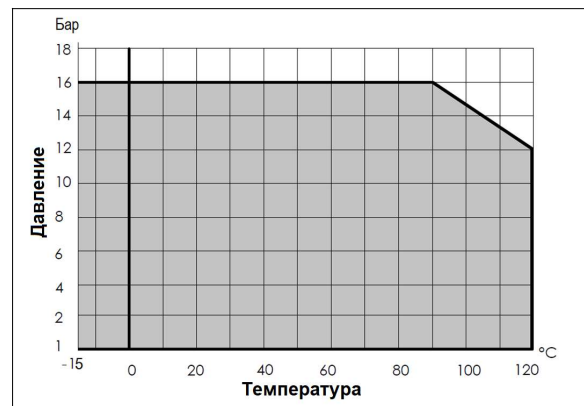
**Габаритные и присоединительные размеры**  
(продолжение)

Ридан ЗДМ с резьбовыми проушинами, с электроприводом АМБ



DN	A, мм	B, мм	C, мм	D, мм	E, мм	H, мм	G, мм	L, мм	U, мм	W, мм	Вес, кг
40	74	123	100	55	21	229	65	123	74	100	3,9
50	74	123	100	55	21	239	65	123	74	100	4,2
65	91	162	122	62	25	257	84	160	89	121	6
80	91	162	122	62	25	271	84	160	89	121	6,8
100	91	162	122	62	25	291	84	160	89	121	7,9
125	107	189	138	74	25	309	89	189	107	145	10,9
150	107	189	138	74	25	329	89	189	107	145	12,4
200	152	268	185	93	25	394	119	268	152	225	28,4
250	152	268	185	93	25	430	119	268	152	225	37,5
300	152	268	185	93	25	456	119	268	152	225	56
350	152	268	185	93	25	-	-	-	-	-	81,5
400	144	268	185	310	25	-	-	-	-	-	147

**График «температура-Давление»**



**Выбор затвора**

Диаметр затвора принимается равным диаметру трубопровода.

Потери давления в полностью открытом затворе определяются с учетом приведенных ниже значений пропускной способности  $Kvs$ , а для оценки потерь давления при промежуточных положениях диска затвора - с учетом значений  $Kv$  в зависимости от угла поворота диска.

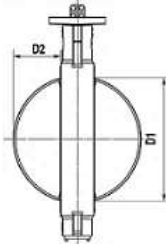
Гидравлическое сопротивление дисковых затворов рассчитывается по формуле:

$$\Delta P = \left( \frac{G}{K_{vs}} \right)^2,$$

где:  
 $\Delta P$  – потери давления на затворе, бар;  
 $G$  – расход среды через затвор, м<sup>3</sup>/ч  
 $K_{vs}$  – пропускная способность затвора, м<sup>3</sup>/ч

DN	Угол поворота диска затвора								
	Не применять для регулирования			40°	50°	60°	70°	80°	90°
	10°	20°	30°						
40	0,04	2,1	4,8	10	19	30	48	73	79
50	0,05	2,6	6	13	23	38	60	91	99
65	0,10	3,8	14	33	53	75	98	108	108
80	0,17	7,8	16	34	60	100	158	237	261
100	0,26	15	31	67	120	199	314	471	518
125	0,43	25	53	115	205	339	535	803	883
150	0,69	39	82	177	316	522	827	1241	2716
200	2,6	52	142	250	450	713	1122	1723	2716
250	2,6	130	276	599	1068	1768	2798	4196	4611
300	3,5	202	427	926	1650	2730	4322	6483	7124
350	5,2	292	617	1376	2384	3945	6243	9364	10291
400	6,9	401	849	1839	3279	5425	8585	12878	14152
500	12	683	1445	3133	5609	9238	14620	21930	24099
600	19	1055	2234	4840	8626	14272	22587	33882	37232



**Выбор затвора**  
 (продолжение)


DN	40	50	65	80	100	125	150	200	250	300	350	400	500	600
D1, мм	27	31	45	65	90	110	146	194	241	291	324	379	475	573
D2, мм	5	5	9	17	26	34	50	71	91	112	128	144	182	219
<b>Разрешенные к применению фланцы: ГОСТ 33259 (исполнение В).</b>														
Тип 01	Да	Да	Нет	Нет	Да	Да	Да	Нет	Нет	Нет	Нет	Нет	Нет	Нет
Тип 11	Да	Да	Да	Да	Да	Да	Нет	Да	Да	Да	Да	Да	Да	Да
К затворам DN150 фланцы тип 11 не применять. К затворам DN65, DN80, DN200...DN600 фланцы тип 01 не применять.														

**Комплекты крепежа к дисковым затворам с центрирующими проушинами**

Рекомендуемый комплект крепежа для дискового затвора РИДАН-ЗДМ (совместно с затвором не поставляется, приобретается отдельно):

DN, мм	Шпилька		Гайка		Шайба	
	Обозначение	Кол.	Обозначение	Кол.	Обозначение	Кол.
40	Шпилька А М16х120.45 Ст.35	4	Гайка М16	8	Шайба 16	8
50	Шпилька А М16х130.45 Ст.35	4	Гайка М16	8	Шайба 16	8
65	Шпилька А М16х130.45 Ст.35	4	Гайка М16	8	Шайба 16	8
80	Шпилька А М16х140.50 Ст.35	8	Гайка М16	16	Шайба 16	16
100	Шпилька А М16х140.50 Ст.35	8	Гайка М16	16	Шайба 16	16
125	Шпилька А М16х150.50 Ст.35	8	Гайка М16	16	Шайба 16	16
150	Шпилька А М20х160.55 Ст.35	8	Гайка М20	16	Шайба 20	16
200	Шпилька А М20х160.55 Ст.35	12	Гайка М20	24	Шайба 20	24
250	Шпилька А М24х190.60 Ст.35	12	Гайка М24	24	Шайба 24	24
300	Шпилька А М24х200.65 Ст.35	12	Гайка М24	24	Шайба 24	24
350	Шпилька А М24х210.70 Ст.35	16	Гайка М24	32	Шайба 24	32
400	Шпилька А М27х250.75 Ст.35	16	Гайка М27	32	Шайба 27	32
500	Шпилька А М30х290.85 Ст.35	20	Гайка М30	40	Шайба 30	40
600	Шпилька А М33х330.95 Ст.35	20	Гайка М33	40	Шайба 33	40

**Комплекты крепежа к дисковым затворам с резьбовыми проушинами**

Рекомендуемый комплект крепежа для дискового затвора РИДАН-ЗДМ (совместно с затвором не поставляется, приобретается отдельно):

DN, мм	Болт		Шайба	
	Обозначение	Кол.	Обозначение	Кол.
40	Болт М16-35 Ст.35	4	Шайба 16	4
50	Болт М16-35 Ст.35	4	Шайба 16	4
65	Болт М16-40 Ст.35	4	Шайба 16	4
80	Болт М16-40 Ст.35	8	Шайба 16	8
100	Болт М16-45 Ст.35	8	Шайба 16	8
125	Болт М16-45 Ст.35	8	Шайба 16	8
150	Болт М20-50 Ст.35	8	Шайба 20	8
200	Болт М20-50 Ст.35	12	Шайба 20	12
250	Болт М24-60 Ст.35	12	Шайба 24	12
300	Болт М24-60 Ст.35	12	Шайба 24	12
350	Болт М24-60 Ст.35	16	Шайба 24	16
400	Болт М27-70 Ст.35	16	Шайба 27	16
500	Болт М30-80 Ст.35	20	Шайба 30	20
600	Болт М33-90 Ст.35	20	Шайба 33	20

**Монтаж и эксплуатация**

Затвор дисковый транспортируется и хранится в слегка открытом положении.

При подъеме и перемещении затвора запрещается захват его за механизмы управления (рукоятка, редуктор, маховик).

Монтажное положение затворов вертикальное или горизонтальное. Направление движения потока - любое. Предпочтительно устанавливать затвор так, чтобы шпindel располагался горизонтально, а нижняя часть диска при открытии затвора двигалась по направлению движения рабочей жидкости (особенно в случае установки на среды с большой плотностью или вязкостью).

Затвор должен устанавливаться между фланцами без

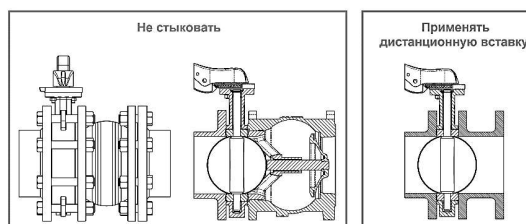
использования прокладок и без смазки.

Перед установкой затвора следует убедиться в том, что внутренний диаметр ответных фланцев будет обеспечивать свободный поворот диска затвора.

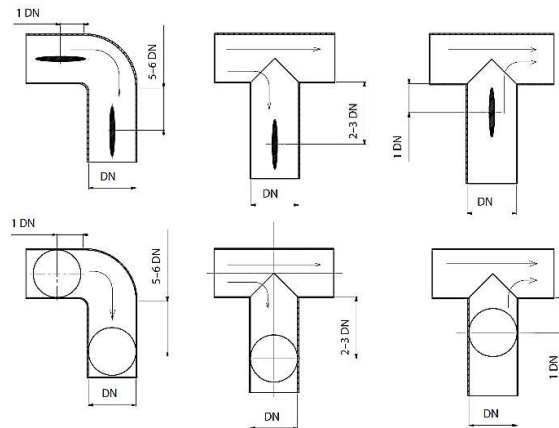
Необходимо обязательно проверить соосность и параллельность ответных фланцев во избежание возникновения опасных механических напряжений на корпусе затвора дискового при его монтаже.

**Запрещена эксплуатация затвора без рукоятки, редуктора!**

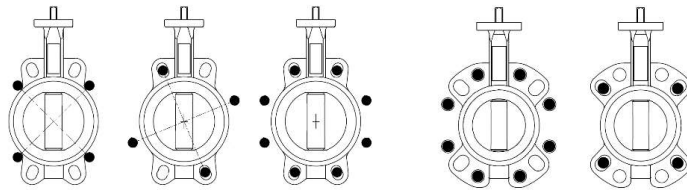
Затвор, установленный вблизи соединения труб, попадает в зону турбулентности, что увеличивает его износ. В целях увеличения срока эксплуатации затвора рекомендуется руководствоваться указанными ниже расстояниями.



Затвор с другой арматурой не стыковать. Применять дистанционную вставку



Рекомендованные расстояния от узлов трубопроводов для установки дисковых затворов



Пример прохода шпилек для установки между фланцами

**Установка затворов на существующие системы**

- Проверить, что поверхность затвора, седлового уплотнения и ответных фланцев чистые и без повреждений;
- Проверить, достаточно ли в системе места для свободной установки затвора между фланцами (при необходимости используйте временную фланцевую распорку);
- Приоткрыть диск затвора на 15-20°; убедиться, что диск находится на расстоянии 5-10 мм внутри габаритов корпуса затвора;
- Установить затвор между фланцами, отцентрировать его корпус и установить болты без затяжки;
- Полностью открыть затвор;
- Удалить фланцевые распорки, затем затянуть гайки вручную, при этом проследить за тем, чтобы затвор сохранял соосность с фланцами;
- Медленно закрыть затвор, проверив свободное вращение диска;
- Снова установить диск в полностью открытое положение и последовательно равномерно затянуть болты, расположенные по диагонали. Не закрывать затвор во время затягивания болтов, т. к. пережатие седлового уплотнения фланцами приведет к заклиниванию диска и протечкам;
- Убедиться, что оба ответных фланца плотно прилегают к корпусу затвора по всему периметру (металл по металлу);
- Выполнить несколько полных циклов открыто/закрыто для проверки хода привода (рукоятки) и работоспособности затвора.

**Установка затворов на новые системы**

- Проверить, что поверхность затвора диска, седлового уплотнения и ответных фланцев чистые и без повреждений;
- Установить корпус слегка открытого затвора между двумя фланцами, закрепить несколькими болтами, а затем затянуть их;
- Установить получившийся узел на систему, для этого необходимо укрепить фланцы в системе сваркой в нескольких точках;
- Ослабить болты и отсоединить затвор от фланцев;
- Внимание!** Нельзя осуществлять приварку фланцев, если к ним присоединен затвор, поскольку это может привести к повреждению седлового уплотнения.
- Завершить приварку фланцев и дождаться их полного остывания;
- Установить затвор, следуя инструкции по установке затворов на существующие системы.
- Убедиться, что оба ответных фланца плотно прилегают к корпусу по всему периметру (металл по металлу);
- Выполнить несколько полных циклов открыто/закрыто для проверки хода привода (рукоятки) и работоспособности затвора.

Делать так		Не делать так	
	Для облегчения установки частично открытого затвора отодвинуть фланцы друг от друга на максимальное расстояние.		Недостаточное расстояние между фланцами может повредить седловое уплотнение и диск открытого затвора
	Зафиксировать частично открытый затвор болтами. Не затягивать гайки.		Затягивание сквозных крепёжных болтов при закрытом диске может привести к пережатию седлового уплотнения, к большим механическим нагрузкам при закрытии затвора, к быстрому износу седлового уплотнения и к протечкам. Не использовать прокладки и смазку
	Открыть затвор. Проверить, что он отцентрирован в системе. Затянуть гайки, расположенные по диагонали до полного контакта затвора и ответных фланцев (металл по металлу) по всему периметру.		