

Каталог 2021

Запорно-регулирующая арматура для систем водоснабжения

4 кольца

в уникальном сальнико-
вом уплотнении штока
кранов BVR гарантиру-
ют отсутствие протечек



Комьюнити
профессионалов отрасли.
Присоединяйтесь
к **открытому** общению

community.danfoss.ru

JIP Standard

Сделано в России

Компания «Данфосс» выпускает шаровые краны JIP Standard для ИТП, ЦТП и котельных. Конструкция крана разработана командой инженеров из России, Словении и Дании и учитывает специфику эксплуатации в российских условиях.

- DN = 15–150 мм
- PN = 16 бар

присоединение
к трубопроводам по
ГОСТ РФ



Запорно-регулирующая
арматура **Danfoss**
для систем **водоснабжения**

- Шаровые краны
- Дисковые затворы
- Клапаны обратные
- Регулирующие клапаны
- Автоматические воздушные клапаны
- Обратные клапаны для защиты сетей
от повторного загрязнения
- Гибкие резиновые вставки
- Сильфонные компенсаторы

Издание «Запорно-регулирующая арматура для систем водоснабжения» RB.16.A10.50 выпущено взамен издания RB.16.A9.50 в связи с обновлением и дополнением номенклатурного ряда продукции.

Оборудование, представленное в данном издании, предназначено для систем водоснабжения и водоотведения.

Для получения информации о применении арматуры в других системах следует обращаться в ООО «Данфосс».

Настоящее издание предназначено для проектных, монтажно-наладочных и эксплуатационных организаций, а также для фирм, осуществляющих комплектацию оборудованием объектов строительства либо выполняющих торговые функции.

Замечания и предложения будут приняты с благодарностью. Просим направлять их по факсу +7 (863) 204-03-58, или электронной почте: watervalves@danfoss.ru, TG_Vyacheslav@danfoss.com.

Содержание

Введение	4
Краны шаровые запорные	7
Кран шаровой BVR латунный никелированный	9
Дисковые затворы (DN = 25–1200 мм)	17
Дисковые затворы VFY (DN 25–600)	19
Дисковые затворы SYLAX (DN 400–1200)	41
Обратные клапаны	55
Обратный клапан с аксиальным затвором тип NVD 402 (DN 40–500)	57
Обратный клапан межфланцевый с аксиальным затвором тип 892 (DN 200–500)	61
Затвор обратный тип NVD 805 чугунный межфланцевый пружинный двустворчатый	63
Обратные клапаны для сточных вод с шаровым затвором тип 418, 408, 418F, 408F (DN 50–350)	67
Клапан обратный NRV EF латунный пружинный муфтовый	71
Фильтры сетчатые	73
Фильтры сетчатые FVR, FVR-D	75
Регулирующие клапаны Danfoss	79
Регулирующие клапаны — основной клапан	83
Регулирующий клапан тип C101. Регулятор давления «после себя»	87
Регулирующий клапан тип C201 RB. Поддержание заданного уровня в резервуаре — нижнее подсоединение питающего трубопровода к резервуару	91
Регулирующий клапан тип C301. Регулятор давления «до себя»	93
Регулирующий клапан тип C501. Защита от гидроудара	97
Регулирующий клапан тип C701 с поплавковым пилотным клапаном. Поддержание заданного уровня в резервуаре	99
Регулирующий клапан тип C901 (ограничитель расхода)	101
Клапан редукционный 7BIS бронзовый муфтовый	105
Клапан редукционный 11BIS бронзовый муфтовый	109
Клапан редукционный 10BIS бронзовый муфтовый	113
Автоматические воздушные клапаны	117
Автоматический воздушный клапан тип VE120	119
Автоматический воздушный клапан тип VE320	121
Автоматический воздушный клапан тип VE330 для сточных вод	123
Обратные клапаны Danfoss для защиты сетей от повторного загрязнения	125
Обратный клапан BA4760 для защиты сетей от повторного загрязнения	126
Обратный клапан тип BA4760 для защиты сетей от повторного загрязнения	127
Гибкая вставка Danfoss-ZKV	133
Осевые сильфонные компенсаторы Ридан НС из нержавеющей стали с патрубками из нержавеющей стали	139
Приложение	145

Введение

Danfoss предлагает своим потребителям широкий спектр запорной и регулирующей арматуры, предназначенной для различного применения в сфере водного хозяйства и для систем, работающих с другими средами, такими как сточные воды, химические реактивы, различные газы, воздух, пищевые продукты и т. д.

- Дисковые затворы.
- Обратные клапаны.
- Регулирующие клапаны.
- Клапаны для выпуска воздуха из водоводов и резервуаров, устройства подачи воздуха.
- Устройства предотвращения противотока.
- Шаровые запорные краны.
- Сетчатые фильтры.
- Гибкие резиновые вставки.

Широкий ассортимент клапанов и компонентов трубопроводной арматуры...



...для самых разных применений в составе систем водоснабжения, охраны и распределения воды.

Кроме того, Danfoss предлагает клапаны для систем, работающих с другими средами, такими как сточные воды, химические реактивы, различные газы, воздух, пищевые продукты и т. д.



Инновации. Разработка

Высококласные специалисты моделируют все параметры трубопроводной системы.

Оснащенные мощными компьютерами и современным программным обеспечением, они разрабатывают инновационные продукты, конкурентоспособные и надежные, гарантирующие защиту окружающей среды.



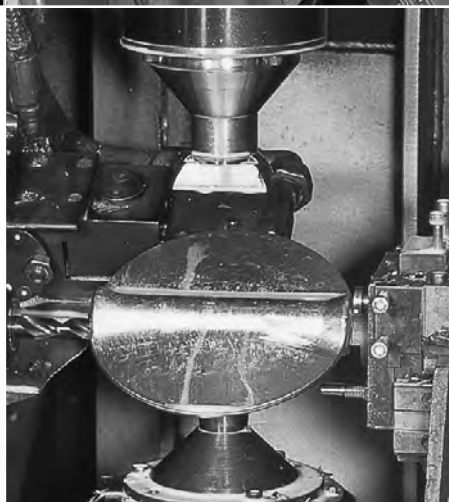
Испытания

Помимо теоретических расчетов каждый продукт проходит натурные испытания на гидравлическом испытательном стенде. Испытательный стенд на заводе Socla в Вире-ле-Гране — один из самых мощных в Европе.



Производство

Нами используются современные станки с ЧПУ, высокоэффективные CAD-системы. Особое внимание уделяется входному контролю качества сырья. Производство соответствует стандартам ISO9001:2000 и ISO 14001.



Отгрузка продукции

Логистический центр Родэкро (Дания) осуществляет отгрузки по всей Европе. Быстро и с гарантированной эффективностью, требуемой заказчиками.



Система менеджмента качества сертифицирована в соответствии ISO9001 с 1994 г.



Мы заботимся об окружающей среде благодаря производству компонентов для систем питьевого водоснабжения. Система охраны окружающей среды соответствует стандарту ISO 14001.

Краны шаровые запорные

Шаровые краны предназначены для перекрытия потока перемещаемой по трубопроводам среды или выпуска ее при дренировании трубопроводов. Они, как правило, не могут быть использованы в качестве регулирующих устройств. Возможность применения шаровых кранов на воде или паре представлена в технических описаниях каталога. По другим видам перемещаемой среды следует обращаться в компанию «Данфосс».

Шаровые краны состоят:

- из корпуса;
- из запорного шара со штоком;
- из уплотнений шара;
- из сальникового уплотнения;
- из ручки или ручного редукторного привода (для стальных кранов JiP);
- из стяжных шпилек (для разборных кранов из углеродистой стали).

Разборные шаровые краны из нержавеющей стали могут быть оснащены пневматическими приводами. Подробная техническая информация по приводам предоставляется компанией «Данфосс» по запросу.

Краны подразделяются:

- по материалу корпуса и запорного шара: никелированная латунь, бронза, углеродистая или нержавеющая сталь (материал указан в заголовке технического описания конкретного типа крана);
- по параметрам перемещаемой среды (см. технические описания кранов);
- по диаметру отверстия в запорном шаре: стандартный с уменьшенным диаметром отверстия в шаре и полнопроходной с диаметром отверстия, равным внутреннему диаметру

присоединяемой трубы. Информация по данным кранам предоставляется компанией «Данфосс» по запросу;

- по виду присоединения к трубопроводной системе: муфтовые с внутренней и наружной резьбой, фланцевые (ответные фланцы компания «Данфосс» не поставляет) и с патрубками под приварку;
- по исполнению корпуса: неразбираемые, с разборным корпусом и цельносварные;
- по назначению: запорные, спускные с насадкой под шланг, запорные с резьбовым отверстием, заглушенным пробкой и воздуховыпускным устройством, которые применяются как краны для установки манометра.

В качестве уплотнителей шара и сальника во всех кранах используется фторопласт PTFE.

Управляющая рукоятка у латунных кранов — алюминиевая, у стальных — стальная.

Гидравлическое сопротивление шаровых кранов ΔP (бар) вычисляется по формуле:

$$\Delta P = \left(\frac{G}{K_{vs}} \right)^2, \quad (1)$$

где

G — расчетный расход проходящей через шаровой кран среды в $\text{м}^3/\text{ч}$;

K_{vs} — условная пропускная способность крана в $\text{м}^3/\text{ч}$, приведенная в таблицах технических описаний.

Производитель шаровых кранов JiP — компания Danfoss A/S, ООО «Данфосс».

Техническое описание

Кран шаровой VBR латунный никелированный

**Описание
и область применения**

Шаровой кран VBR предназначен для перекрытия потока перемещаемой по трубопроводам среды — воды или этиленгликолевых растворов — или выпуска ее при дренировании трубопроводов.

Латунные шаровые краны являются оптимальным решением для оснащения арматурой внутренних систем отопления, водоснабжения, вентиляции и холодоснабжения,

а также в тепловых пунктах в тех местах, где теплоноситель имеет умеренные температуры и давление. Кран шаровой с воздуховыпускным устройством и заглушкой используется в том случае, если есть необходимость выпустить воздух из трубопровода или, наоборот, запустить воздух при сливе воды из стояка или иного элемента системы. Также он может применяться для установки манометра.

**Номенклатура
и кодовые номера для
оформления заказа**



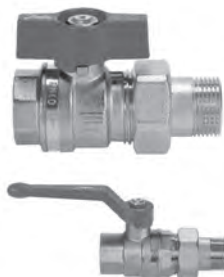
Кран шаровой VBR полнопроходной с внутренней резьбой: для DN 15–50 UNI ISO 7/1 Rp, для DN 65–100 UNI ISO 228/1

DN, мм	Кодовый номер	Размер присоединительной резьбы R, дюймы	Номинальное давление PN, бар	Температура перемещаемой среды, °C		Условная пропускная способность K_{vs} , м ³ /ч	Допустимая концентрация гликоля, %
				T _{мин.}	T _{макс.}		
15	065B8207	Rp ½	40	-20	120	15	50
20	065B8208	Rp ¾				28	
25	065B8209	Rp 1				39	
32	065B8210	Rp 1¼				84	
40	065B8211	Rp 1½				156	
50	065B8212	Rp 2				243	
65	065B8213	G 2½				476	
80	065B8214	G 3				770	
100	065B8215	G 4	1200				



Кран шаровой VBR-D полнопроходной с внутренней резьбой по ISO 228/1 со спускным элементом

DN, мм	Кодовый номер	Размер присоединительной резьбы R, дюймы	Номинальное давление PN, бар	Температура перемещаемой среды, °C		Условная пропускная способность K_{vs} , м ³ /ч	Допустимая концентрация гликоля, %
				T _{мин.}	T _{макс.}		
15	065B8216	G ½	40	-20	110	15	50
20	065B8217	G ¾				28	
25	065B8218	G 1				39	
32	065B8219	G 1¼				84	
40	065B8220	G 1½				156	
50	065B8221	G 2				243	



Кран шаровой VBR-F полнопроходной с накидной гайкой и ниппелем («американка»), с рукояткой типа «бабочка» для DN = 15–25 мм и с рукояткой для DN = 32 мм

DN, мм	Кодовый номер	Размер присоединительной резьбы R, дюймы	Номинальное давление PN, бар	Температура перемещаемой среды, °C		Условная пропускная способность K_{vs} , м ³ /ч	Допустимая концентрация гликоля, %
				T _{мин.}	T _{макс.}		
15	065B8203	G ½	40	-20	110	14	50
20	065B8204	G ¾				26	
25	065B8205	G 1				36	
32	065B8206	G 1¼				80	

Номенклатура и кодовые номера для оформления заказа

(продолжение)



Кран шаровой BVR-C спускной с наружной резьбой с насадкой для шланга

DN, мм	Кодовый номер	Размер присоединительной резьбы R, дюймы	Номинальное давление PN, бар	Температура перемещаемой среды, °C		Условная пропускная способность K_{vs} , м ³ /ч	Допустимая концентрация гликоля, %
				T _{мин.}	T _{макс.}		
15	065B8200	G 1/2	10	-20	90	1,9	50
20	065B8201	G 3/4				6	50
25	065B8202	G 1				12,1	15

Выбор, монтаж и эксплуатация

Диаметр шарового крана подбирается по конструктивному принципу, т.е. равным диаметру трубы. Диаметр сливного шарового крана оценивается исходя из желаемого времени дренажа и объема дренируемой воды.

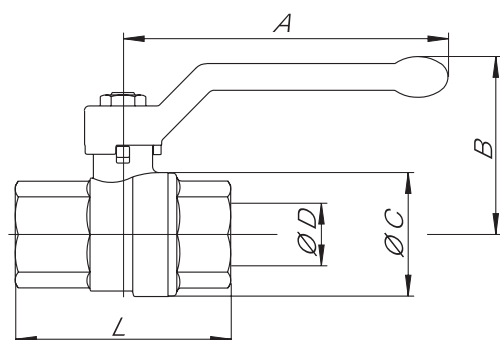
Потери давления на полностью открытом шаровом кране определяются с учетом приведенных выше значений пропускной способности K_v .

Установку на трубопровод крана с резьбовым присоединением следует производить стандартным регулируемым гаечным ключом или ключом для труб, при этом кран должен быть полностью открыт. После монтажа крана следует проверить его работоспособность путем поворота рукоятки в крайнее положение «Закрыто/Открыто». Перед началом эксплуатации трубопровод необходимо продуть для удаления окалины и грязи.

Кран шаровой с воздуховыпускным устройством и заглушкой не предназначен для дренажа элементов трубопроводной системы через заглушку. Монтаж данного крана, а также установка на нем воздуховыпускного устройства и заглушки осуществляются таким образом, чтобы воздуховыпускное устройство было доступно для работы с ним, при необходимости выпустить воздух из трубопровода или, наоборот, запустить воздух при сливе воды из него. В случае, если требуется поменять местами заглушку и выпускное отверстие, следует с особой осторожностью вворачивать их в корпус клапана, чтобы не вывести из строя уплотнения или латунные тонкостенные элементы.

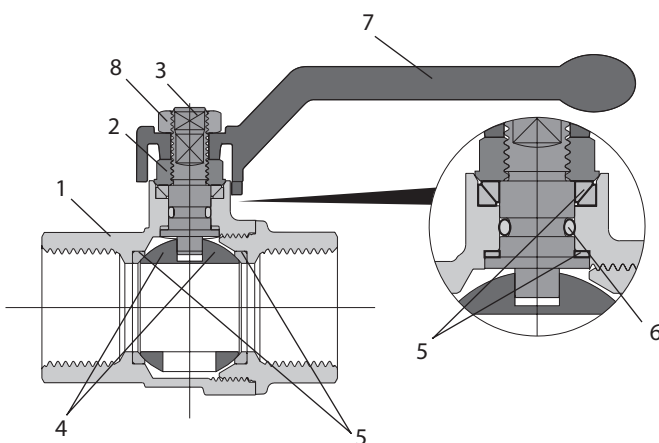
Как правило, кран не требует дополнительного ухода в процессе эксплуатации.

Длительная эксплуатация шарового крана в промежуточном положении не допускается.

Устройство, материал и габаритные размеры
Кран шаровой полнопроходной с внутренней резьбой для DN 15–50 UNI ISO 7/1 Rp, для DN 65–100 UNI ISO 228/1


Габаритные и присоединительные размеры

DN	мм	15	20	25	32	40	50	65	80	100
	дюймы	½	¾	1	1¼	1½	2	2½	3	4
Ø D, мм		15	20	25	32	40	50	65	80	100
A, мм		85	105	105	130	130	165	260	260	260
B, мм		49	57	61	70	76	92	116	127	142
Ø C, мм		32	40	48	57,5	70	85,5	110	134	155
L, мм		61	70	84	96	106,5	127,5	133	156	192
Масса, кг		0,20	0,34	0,48	0,76	1,12	1,88	3,63	5,60	8,55



Материалы деталей крана DN = 15–50 мм

№	Деталь	Материал
1	Корпус	Латунь CW617N (Pb ≤ 2,2 %)
2	Гайка сальника	Латунь CW617N
3	Шток	Латунь CW617N (Pb ≤ 2,2 %)
4	Шар	Хромированная латунь CW617N (Pb ≤ 2,2 %)
5	Уплотнение шара	Тефлон PTFE
6	Уплотнение штока	EPDM
7	Рукоятка	Алюминий
8	Гайка	Оцинкованная сталь
	Покрытие корпуса	Никелирование

Конструктивные особенности крана DN = 15–50 мм
Тип: полнопроходной запорный шаровой кран.

Шток: особая конструкция штока предотвращает выпадение штока из корпуса.

Уплотнение шара: высокопрочный тефлон (virgin PTFE).

Уплотнение штока: 4 уплотнительных кольца:

1 – PTFE-кольцо — на высокое давление,

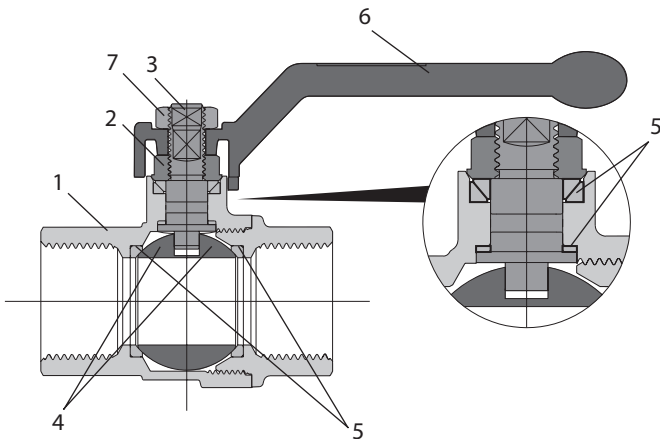
2 – система из двух конических антифрикционных колец из тефлона,

3 – уплотнительное кольцо из EPDM.

Покрытие: внутренняя поверхность крана не подвержена никелированию, что соответствует европейским требованиям к оборудованию, применяемому для питьевой воды.

Шар: специальная конструкция шара, позволяющая очищать внутреннюю поверхность крана и предотвращающая его заклинивание.

Резьба: резьба шарового крана выполнена по стандарту: для DN 15–50 UNI ISO 7/1 Rp, для DN 65–100 UNI ISO 228/1.

Устройство, материал и габаритные размеры


Материалы деталей крана DN = 50–100 мм

№	Деталь	Материал
1	Корпус	Латунь CW617N (Pb ≤ 2,2 %)
2	Гайка сальника	Латунь CW617N
3	Шток	Латунь CW617N (Pb ≤ 2,2 %)
4	Шар	Хромированная латунь CW617N (Pb ≤ 2,2 %)
5	Уплотнение штока и шара	Тефлон PTFE
6	Рукоятка	Алюминий
7	Гайка	Оцинкованная сталь
	Покрытие корпуса	Никелирование

Конструктивные особенности крана DN = 50–100 мм

Тип: полнопроходной запорный шаровой кран.

Шток: особая конструкция штока предотвращает выпадение штока из корпуса.

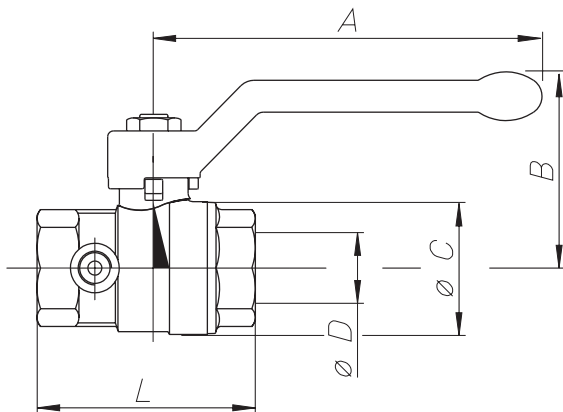
Уплотнение шара: высокопрочный тефлон (virgin PTFE).

Уплотнение штока: 3 уплотнительных кольца:

1 – PTFE-кольцо — на высокое давление,

2 – система из двух конических антифрикционных колец из тефлона.

Резьба: резьба шарового крана выполнена по стандарту ISO 228/1.

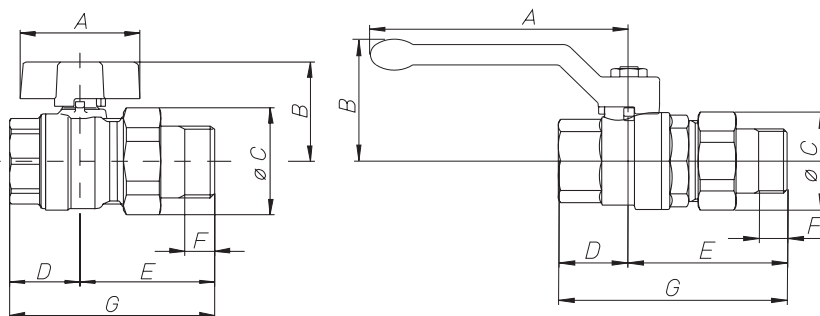

Кран шаровой полнопроходной с внутренней резьбой по ISO 228 со спускным элементом

Габаритные размеры и масса

DN	мм	15	20	25	32	40	50
	дюймы	½	¾	1	1¼	1½	2
∅ D, мм		15	20	25	32	40	50
A, мм		85	105	105	130	130	165
B, мм		46	53	57	70	76	92
∅ C, мм		30	38	46	57,5	70	85,5
L, мм		58	65	75	86,5	98	116
Масса, кг		0,25	0,36	0,49	0,79	1,16	1,86

Материалы деталей крана DN = 50–100 мм

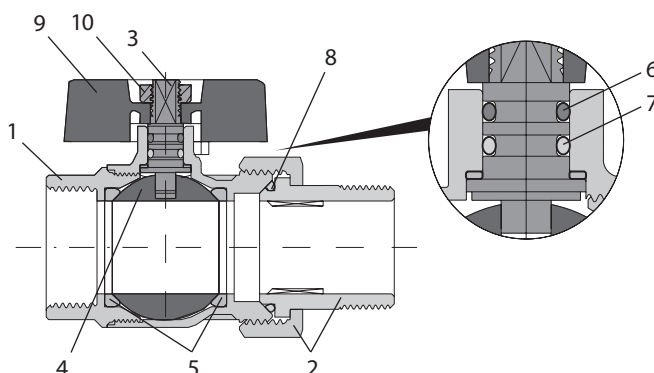
№	Деталь	Материал
1	Корпус	Латунь CW617N (Pb ≤ 2,2 %)
2	Шток	Латунь CW617N (Pb ≤ 2,2 %)
3	Шар	Хромированная латунь CW617N (Pb ≤ 2,2 %)
4	Уплотнение шара	Тефлон PTFE
5	Уплотнение штока	HNBR
6	Уплотнение штока	EPDM
7	Рукоятка	Алюминий
8	Гайка	Оцинкованная сталь
	Покрытие корпуса	Никелирование
	Спускной элемент (латунные части)	Латунь CW617N (Pb ≤ 2,2 %)
	Спускной элемент (пластиковые части)	Нейлон PA 6.6

Кран шаровой полнопроходной с накидной гайкой и ниппелем («американка»), с рукояткой типа «бабочка» для DN = 15–25 мм и с ручкой для DN = 32 мм


Габаритные размеры и масса

DN	мм	15	20	25	32
	дюймы	½	¾	1	1¼
A, мм		47	56	56	130
B, мм		35	42	46	70
Ø C, мм		33	40,5	49	41
D, мм		25	29	34,5	55
E, мм		50	57,5	67,5	74
F, мм		10	12	14	15
G, мм		75	86,5	102	129
Масса, кг		0,22	0,35	0,57	1,07

Материалы деталей крана DN = 15–25 мм



№	Деталь	Материал
1	Корпус	Латунь CW617N (Pb ≤ 2,2 %)
2	Накидная гайка и ниппель	Латунь CW617N (Pb ≤ 2,2 %)
3	Шток	Латунь CW617N (Pb ≤ 2,2 %)
4	Шар	Хромированная латунь CW617N (Pb ≤ 2,2 %)
5	Уплотнение	Тефлон PTFE
6	Уплотнительное кольцо	HNBR
7	Уплотнительное кольцо штока	EPDM
8	Уплотнение ниппеля	EPDM
9	Рукоятка «бабочка»	Алюминий
10	Гайка	Оцинкованная сталь
	Покрытие корпуса	Никелирование

Конструктивные особенности крана DN = 15–25 мм

Тип: полнопроходной шаровой кран.

Шток: особая конструкция штока предотвращает выпадение штока из корпуса.

Уплотнение шара: высокопрочный тефлон (virgin PTFE).

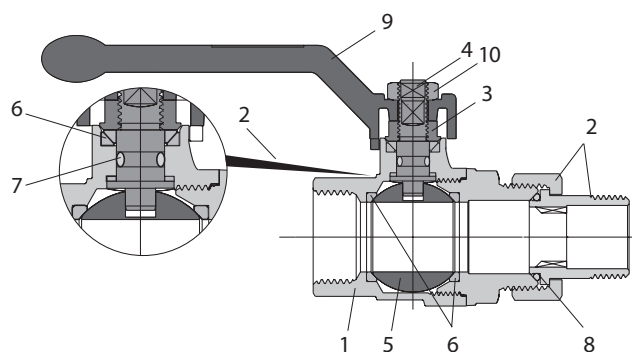
Уплотнение штока: 3 уплотнительных кольца:

1 – PTFE-кольцо – на высокое давление,

2 – уплотнительное кольцо из EPDM – на низкое давление,

3 – уплотнительное кольцо из HNBR – на низкое давление.

Резьба: резьба шарового крана выполнена по стандарту UNI ISO 228/1.



Материалы деталей крана DN = 32 мм

№	Деталь	Материал
1	Корпус	Латунь CW617N (Pb ≤ 2,2 %)
2	Накидная гайка и ниппель	Латунь CW617N (Pb ≤ 2,2 %)
3	Сальник	Латунь CW617N
4	Шток	Латунь CW617N (Pb ≤ 2,2 %)
5	Шар	Хромированная латунь CW617N (Pb ≤ 2,2 %)
6	Уплотнение	Тефлон PTFE
7	Уплотнительное кольцо штока	EPDM
8	Уплотнение ниппеля	EPDM
9	Рукоятка	Алюминий
10	Гайка	Оцинкованная сталь
	Покрытие корпуса	Никелирование

Конструктивные особенности крана DN = 32 мм

Тип: полнопроходной шаровой кран.

Шток: особая конструкция штока предотвращает выпадение штока из корпуса.

Уплотнение шара: высокопрочный тефлон (virgin PTFE).

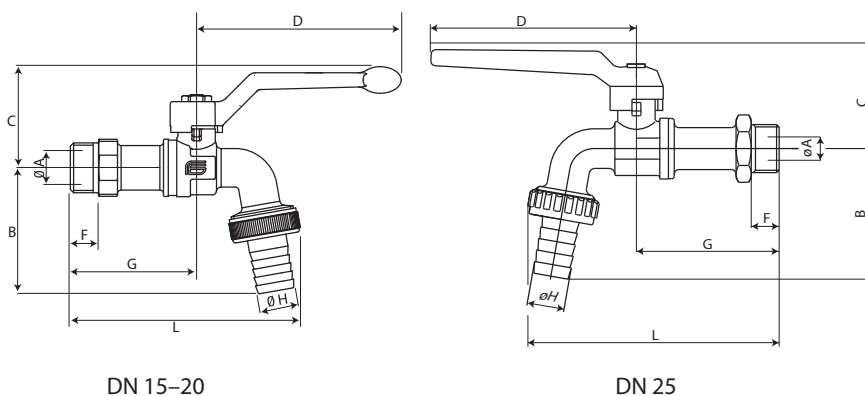
Уплотнение штока: 4 уплотнительных кольца:

1 – PTFE-кольцо — на высокое давление,

2 – система из двух конических антифрикционных колец из тефлона,

3 – уплотнительное кольцо из EPDM.

Резьба: резьба шарового крана выполнена по стандарту UNI ISO 228/1.

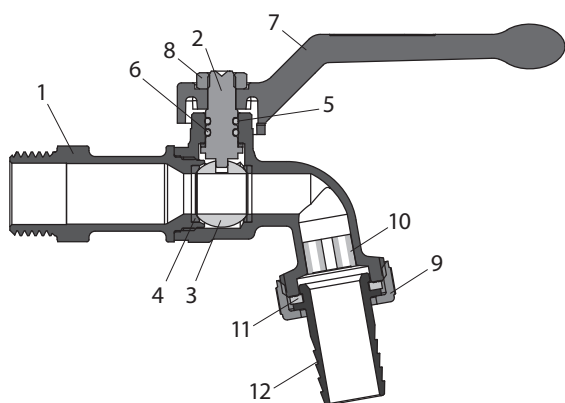
Кран шаровой спускной с наружной резьбой с насадкой для шланга


DN 15–20

DN 25

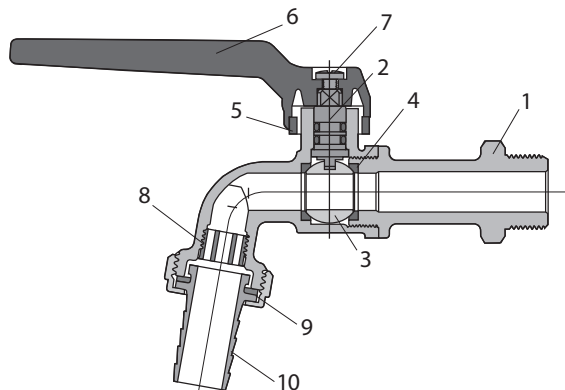
Габаритные размеры и масса кранов

DN	мм	15	20	25
	дюймы	½	¾	1
ØA (диаметр отверстия в шаре), мм		10	15	17,5
B, мм		52,1	58,9	79
C, мм		41,8	45,7	46,5
D, мм		85	85	95
F, мм		11,7	12,3	15,5
G, мм		52,5	58,6	83,5
L, мм		95,5	110,4	152
ØH, мм		14,8	20	27
Масса, кг		0,20	0,31	0,6



Материалы деталей крана DN = 15–20 мм

№	Деталь	Материал
1	Корпус	Латунь CW617N (Pb ≤ 2,2 %)
2	Шток	Латунь CW617N (Pb ≤ 2,2 %)
3	Шар	Хромированная латунь CW617N (Pb ≤ 2,2 %)
4	Уплотнение	Тефлон PTFE
5	Уплотнительное кольцо штока	HNBR
6	Уплотнительное кольцо штока	EPDM
7	Рукоятка	Алюминий
8	Гайка	Оцинкованная сталь
9	Гайка	Латунь CW617N
10	Фильтр	Пластик
11	Уплотнение насадки для шланга	EPDM
12	Насадка для шланга	Латунь CW617N (Pb ≤ 2,2 %)
	Покрытие корпуса	Никелирование



Материалы деталей крана DN = 25 мм

№	Деталь	Материал
1	Корпус	Латунь CW617N (Pb ≤ 2,2 %)
2	Шток	Латунь CW617N (Pb ≤ 2,2 %)
3	Шар	Хромированная латунь CW617N (Pb ≤ 2,2 %)
4	Уплотнение	Тефлон PTFE
5	Уплотнительное кольцо штока	NBR
6	Рукоятка	Алюминий
7	Гайка	Оцинкованная сталь
8	Фильтр	Пластик
9	Уплотнение насадки для шланга	NBR
10	Насадка для шланга	Латунь CW617N (Pb ≤ 2,2 %)
	Покрытие корпуса	Никелирование



Центральный офис • ООО «Данфосс»

Россия, 143581 Московская обл., г. Истра, дер. Лешково, 217.

Телефон +7(495) 792-57-57. Факс +7(495) 792-57-59. E-mail: he@danfoss.ru www.heating.danfoss.ru

Компания «Данфосс» не несет ответственности за опечатки в каталогах, брошюрах и других изданиях, а также оставляет за собой право на модернизацию своей продукции без предварительного оповещения. Это относится также к уже заказанным изделиям при условии, что такие изменения не повлекут за собой последующих корректировок уже согласованных спецификаций. Все торговые марки в этом материале являются собственностью соответствующих компаний. «Данфосс», логотип Danfoss являются торговыми марками компании ООО «Данфосс». Все права защищены.

Дисковые затворы (DN = 25–1200 мм)



Дисковые затворы предназначены для использования в качестве запорной арматуры и для дросселирования жидкостей в системах:

- горячего и холодного водоснабжения;
- отопления;
- вентиляции, кондиционирования воздуха, а также в различных установках пищевой, химической и фармацевтической промышленности.

Затворы можно приводить в действие при помощи:

- металлической рукоятки;
- ручного редукторного привода с червячной передачей;
- пневматического привода двух- или одностороннего действия;
- одно- или трехфазного электрического привода, а также при помощи приводов с возможностью позиционирования.

Затворы устанавливают на трубопровод между стандартными ответными фланцами без применения дополнительных прокладок, так как седловое уплотнение одновременно защищает корпус от воздействия рабочей среды и играет роль прокладок.

Затворы с центрирующими проушинами устанавливают между ответными фланцами; через четыре проушины пропускают стяжные болты или шпильки. При этом проушины

служат только для центровки. Если количество болтов больше четырех, то остальные проходят около корпуса.

Дисковые затворы с резьбовыми проушинами можно устанавливать как между фланцами, так и в конце линии. В этом случае проушины служат для крепления затвора к фланцу, а количество проушин соответствует количеству отверстий в ответных фланцах.

Затворы с двойными фланцами можно устанавливать как между фланцами, так и в конце линии. В этом случае отверстия во фланцах затвора служат для крепления затвора к фланцу, и их количество соответствует количеству отверстий в ответных фланцах.

Гидравлическое сопротивление дисковых затворов рассчитывается по формуле:

$$\Delta P = \left(\frac{Q}{K_v} \right)^2,$$

где,

Q — расчетный расход потока через затвор в м³/ч;

K_v — условная пропускная способность полностью открытого затвора в м³/ч.

Значения K_v для полностью открытого затвора и при различных углах поворота диска приведены в таблицах условной пропускной способности затворов.

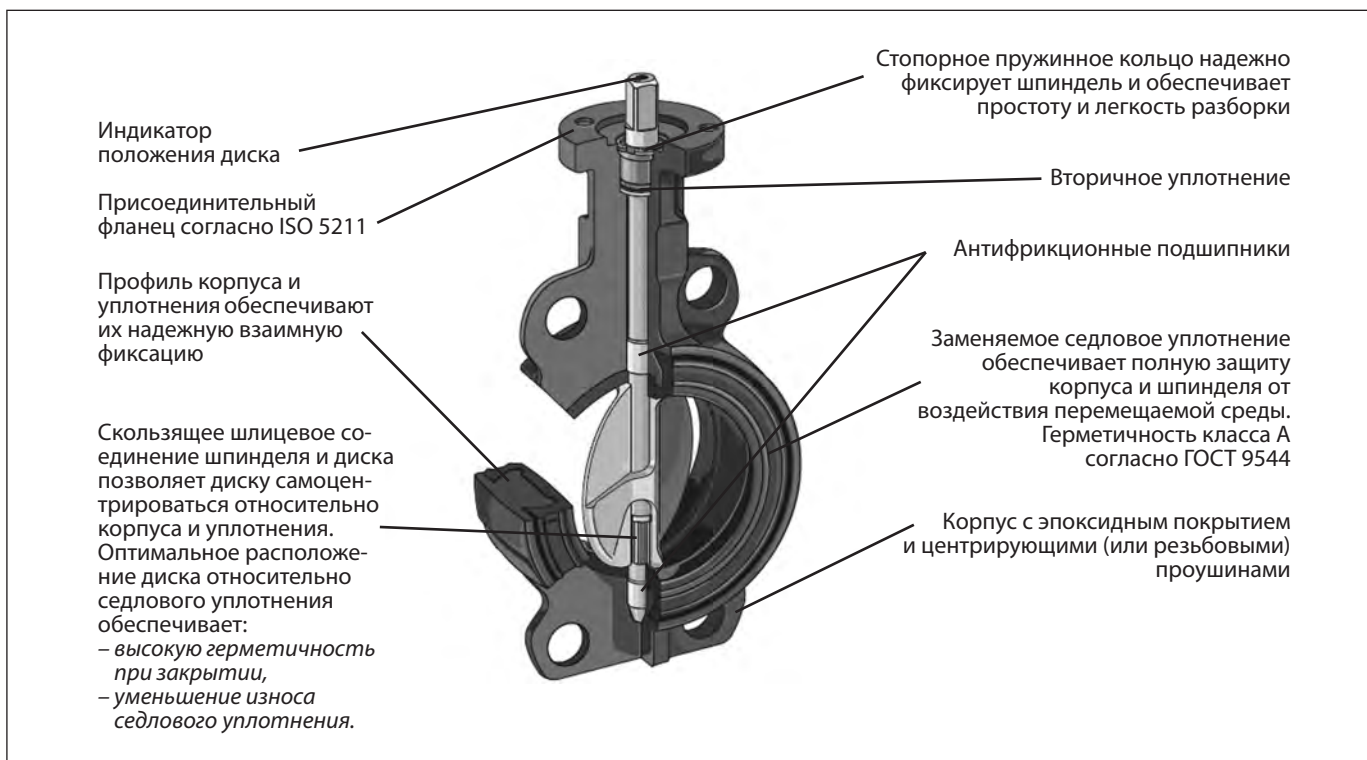
Преимущества дисковых затворов



- Большой диапазон использования за счет разнообразных материалов седлового уплотнения и диска.
- Диапазон диаметров от 25 до 1200 мм.
- Все детали взаимозаменяемы, включая диски, оси, седловые уплотнения, что снижает расходы на техническое обслуживание.
- Надежная фиксация шпинделя стопорным пружинным кольцом.
- Двойное уплотнение обеспечивает высокую герметичность по штоку.
- Верхний и нижний антифрикционные подшипники позволяют увеличить срок службы затвора и снизить крутящие моменты.
- Шлицевое соединение шпинделя с диском (для DN25–350, DN1200) обеспечивает:
 - надежное соединение шпинделя с диском и передачу крутящего момента;
 - меньший износ по сравнению с другими типами соединения диска с валом.
- Самоцентрирующийся диск обеспечивает высокую герметичность в закрытом положении и снижает износ седлового уплотнения.
- Легкоразборная система — простота технического обслуживания.
- Наличие шильдика с данными на каждом затворе позволяет легко идентифицировать каждое изделие.

Техническое описание

Дисковые затворы VFY (DN 25–600)



Номенклатура и кодовые номера для заказа
Дискосый затвор VFY с рукояткой

Рабочие среды: вода для систем отопления, ГВС, ХВС, гликолевые растворы — до 50 %.

Температура рабочей среды:

–10...120 °С — для затворов с диском GGG40 с эпоксидным покрытием;

–10...130 °С — для затворов с диском AISI316.

Минимальная температура окружающей среды: –10 °С.

Герметичность затвора: класс А по ГОСТ 9544.

Тип корпуса: с центрирующими отверстиями.

Материал корпуса: чугун GG25.

Седловое уплотнение: EPDM

Тип VFY-WH — дискосый затвор для установки в середине трубопровода

Эскиз	DN, мм	PN, бар	Материал диска затвора	Кодовый номер
	50	16	Высокопрочный чугун GGG40 с эпоксидным покрытием	065B8400
	65			065B8401
	80			065B8402
	100			065B8403
	125			065B8404
	150			065B8405
	200			065B8406
	250			065B8407
	300	10	Коррозионно-стойкая сталь AISI316	065B8408
	25			065B7350
	32/40	16		065B7351
	50			065B7410
	65			065B7411
	80			065B7412
	100			065B7413
	125			065B7414
	150			065B7415
	200			065B7416
	250			065B7337
	300			065B7338

Рабочие среды: вода для систем отопления, ГВС, ХВС, гликолевые растворы — до 50 %.

Температура рабочей среды:

–10...120 °С — для затворов DN 50–150 с диском GGG40 с эпоксидным покрытием;

–15...120 °С — для затворов DN 200–300 с диском GGG40 с эпоксидным покрытием;

–10...130 °С — для затворов DN 50–150 с диском AISI316;

–15...130 °С — для затворов DN 32, 40, 200–300 с диском AISI316.

Минимальная температура окружающей среды: –10 °С (для DN 32–150);

–15 °С (для DN 200–300).

Герметичность затвора: класс А по ГОСТ 9544.

Тип корпуса: с резьбовыми отверстиями.

Материал корпуса:

DN 50–150 — серый чугун GG25;

DN 32, 40, 200–300 — высокопрочный чугун GGG40.

Седловое уплотнение: EPDM.

Тип VFY-LH — дискосый затвор для установки в середине или в конце трубопровода

Эскиз	DN, мм	PN, бар	Материал диска затвора	Кодовый номер
	50	16	Высокопрочный чугун GGG40 с эпоксидным покрытием	065B8410
	65			065B8411
	80			065B8412
	100			065B8413
	125			065B8414
	150			065B8415
	200			065B8416
	250			065B8417
	300	16	Коррозионно-стойкая сталь AISI316	065B8418
	32			065B7365
	40	065B7366		
	50	065B7420		
	65	065B7421		
	80	065B7422		
	100	065B7423		
	125	065B7424		
	150	065B7425		
	200	065B7436		
	250	065B7437		
	300	065B7438		

Запчасть. Рукоятка с фиксацией в 10 положениях для затворов типа VFY (SYLAX)

Для заказа запасной части рекомендуем обратиться в ООО «Данфосс».

Номенклатура и кодовые номера для заказа (продолжение)
Дисковый затвор VFY (SYLAX) с ручным редукторным приводом

Рабочие среды: вода для систем отопления, ГВС, ХВС, гликолевые растворы — до 50 %.

Температура рабочей среды:

- 10...120 °С — для затворов DN 50–300 с диском GGG40 с эпоксидным покрытием;
- 15...120 °С — для затворов DN 350 с диском GGG40 с эпоксидным покрытием;
- 10...130 °С — для затворов DN 25–300 с диском AISI316;
- 15...130 °С — для затворов DN 350 с диском AISI316.

Минимальная температура окружающей среды:

- 10 °С (для DN 25–300);
- 15 °С (для DN 350).

Герметичность затвора: класс А по ГОСТ 9544.

Тип корпуса: с центрирующими отверстиями.

Материал корпуса:

- DN 25–300 — серый чугуn GGG25;
- DN 350 — высокопрочный чугуn GGG40.

Седловое уплотнение: EPDM.

Тип VFY-WG (SYLAX) — дисковый затвор для установки в середине трубопровода

Эскиз	DN, мм	PN, бар	Материал диска затвора	Кодовый номер
	50	16	Высокопрочный чугуn GGG40 с эпоксидным покрытием	065B8420
	65			065B8421
	80			065B8422
	100			065B8423
	125			065B8424
	150			065B8425
	200			065B8426
	250			065B8427
	300			065B8428
	350	16	Коррозионно-стойкая сталь AISI316	065B8429
	25			149G079901
	32/40			149G079008
	50			065B7440
	65			065B7441
	80			065B7442
	100			065B7443
	125			065B7444
	150			065B7445
	200			065B7446
	250			065B7457
	300			065B7458
	350			065B7449

Рабочие среды: вода для систем отопления, ГВС, ХВС, гликолевые растворы — до 50 %.

Температура рабочей среды:

- 10...120 °С — для затворов DN 50–150 с диском GGG40 с эпоксидным покрытием;
- 15...120 °С — для затворов DN 200–350 с диском GGG40 с эпоксидным покрытием;
- 10...130 °С — для затворов DN 50–150 с диском AISI316;
- 15...130 °С — для затворов DN 200–300 с диском AISI316.

Минимальная температура окружающей среды:

- 10 °С (для DN 50–150);
- 15 °С (для DN 200–300).

Герметичность затвора: класс А по ГОСТ 9544.

Тип корпуса: с резьбовыми отверстиями.

Материал корпуса:

- DN 50–150 — серый чугуn GGG25;
- DN 200–300 — высокопрочный чугуn GGG40.

Седловое уплотнение: EPDM.

Тип VFY-LG — дисковый затвор для установки в середине или в конце трубопровода

Эскиз	DN, мм	PN, бар	Материал диска затвора	Кодовый номер
	50	16	Высокопрочный чугуn GGG40 с эпоксидным покрытием	065B8430
	65			065B8431
	80			065B8432
	100			065B8433
	125			065B8434
	150			065B8435
	200			065B8436
	250			065B8437
	300			065B8438
	350	16	Коррозионно-стойкая сталь AISI316	065B8439
	50			065B7460
	65			065B7461
	80			065B7462
	100			065B7463
	125			065B7464
	150			065B7465
	200			065B7406
	250			065B7407
	300			065B7408
350	065B7469			

Запчасть. Ручной редукторный привод для затворов типа VFY (SYLAX)

Для заказа запасной части рекомендуем обратиться в ООО «Данфосс».

Номенклатура и кодовые номера для заказа (продолжение)
Дисковый затвор VFY с электрическим приводом
Рабочие среды: вода для систем отопления, ГВС, ХВС, гликолевые растворы — до 50%.

Температура рабочей среды:

–10...120 °С — для затворов DN 50–300 с диском GGG40 с эпоксидным покрытием;

–15...120 °С — для затворов DN 350 с диском GGG40 с эпоксидным покрытием;

–10...130 °С — для затворов DN 25–300 с диском AISI316;

–15...130 °С — для затворов DN 350 с диском AISI316.

Минимальная температура окружающей среды:

–10 °С (для DN 25–300);

–15 °С (для DN 350).

Герметичность затвора: класс А по ГОСТ 9544.

Тип корпуса: с центрирующими отверстиями.

Материал корпуса:

DN 25–300 — серый чугун GG25;

DN 350 — высокопрочный чугун GGG40.

Седловое уплотнение: EPDM.

Тип VFY-WA — дисковый затвор VFY для установки в середине трубопровода

Управление: электропривод АМВ-У (230 В, 50 Гц или 230 В пост. ток) Danfoss

Эскиз	DN, мм	PN, бар	Мощность, Вт	Ток*, А	Время поворота на 90°, сек	IP	Кодовый номер
Диск: высокопрочный чугун GGG40 с эпоксидным покрытием							
	50	10/16	15	0,1	12	66	065B8440
	65		15	0,1	12		065B8441
	80		45	0,3	7		065B8442
	100		45	0,3	12		065B8443
	125		45	0,3	12		065B8444
	150		45	0,3	12		065B8445
	200		45	0,3	35	065B8446	
	250		45	0,3	65	065B8447	
	300		250	1,4	38	065B8448	
	350		250	1,4	38	065B8449	
Диск: нержавеющая сталь AISI316							
	25	16	15	0,1	12	66	082G7350
	32/40		15	0,1	12		082G7351
	50		15	0,1	12		082G7400
	65		15	0,1	12		082G7401
	80		45	0,3	7		082G7402
	100		45	0,3	12		082G7403
	125		45	0,3	12	082G7404	
	150		45	0,3	12	082G7405	
	200		45	0,3	35	082G7410	
	250		45	0,3	65	082G7412	
	300		250	1,4	38	082G7413	
	350		250	1,4	38	082G7409	

Тип VFY-WA — дисковый затвор VFY для установки в середине трубопровода

Управление: электропривод АМВ-У (24 В, 50 Гц или 24 В пост. ток) Danfoss

Эскиз	DN, мм	PN, бар	Мощность, Вт	Ток*, А	Время поворота на 90°, сек	IP	Кодовый номер
Диск: высокопрочный чугун GGG40 с эпоксидным покрытием							
	25	16	15	0,9	12	66	082G7361
	32/40		15	0,9	12		082G7362
	50		15	0,9	12		065B8450
	65		15	0,9	12		065B8451
	80		45	1,2	7		065B8452
	100		45	2,5	12		065B8453
	125		45	2,5	12	065B8454	
	150		45	2,5	12	065B8455	
	200		45	2,2	32	065B8456	
	250		45	2,3	61	065B8457	

* Для других значений напряжения питания требуется пересчет значений тока.

Тип кривой для защитной автоматики — тип D.

Запчасть. Электропривод АМВ-У для затворов типа VFY (SYLAX)

Для заказа запасной части рекомендуем обратиться в ООО «Данфосс».

Номенклатура и кодовые номера для заказа (продолжение)
Дисковый затвор VFY-WG для установки в середине трубопровода

Рабочая среда: вода для систем отопления, ГВС, ХВС, гликолевые растворы до 50 %.
Температура рабочей среды: 0...120 °С.
Минимальная температура окружающей среды: –15 °С.

Тип корпуса: с центрирующими отверстиями.
Материал корпуса: высокопрочный чугун GGG40.
Седловое уплотнение: EPDM.
Герметичность затвора: класс А (ГОСТ 9544-2015).

Тип VFY-WG				
Управление: ручной редукторный привод				
Эскиз	DN, мм	PN, бар	Материал диска	Кодовый номер
	400	16	Высокопрочный чугун GGG40 с оксидным покрытием	082X3060
	450			082X3061
	500			082X3062
	600			082X3063

Рабочие среды: вода для систем отопления, ГВС, ХВС, гликолевые растворы до 50 %.
Температура рабочей среды: –15...130 °С.
Минимальная температура окружающей среды: –15 °С.

Тип корпуса: с центрирующими отверстиями.
Материал корпуса: высокопрочный чугун GGG40.
Седловое уплотнение: EPDM.
Герметичность затвора: класс А (ГОСТ 9544-2015).

Тип VFY-WG				
Управление: ручной редукторный привод				
Эскиз	DN, мм	PN, бар	Материал диска	Кодовый номер
	400	16	Коррозионностойкая сталь AISI 316	082X3050
	450			082X3051
	500			082X3052
	600			082X3053

Дисковый затвор VFY-WA для установки в середине трубопровода

Рабочие среды: вода для систем отопления, ГВС, ХВС, гликолевые растворы до 50 %.
Температура рабочей среды: –15...120 °С.
Минимальная температура окружающей среды: –15 °С.

Тип корпуса: с центрирующими отверстиями.
Материал корпуса: высокопрочный чугун GGG40.
Седловое уплотнение: EPDM.
Герметичность затвора: класс А (ГОСТ 9544-2015).

Тип VFY-WA				
Управление: электрический привод 230 В				
Эскиз	DN, мм	PN, бар	Материал диска	Кодовый номер
	400	16	Высокопрочный чугун GGG40 с оксидным покрытием	082X3100
	450			082X3101
	500			082X3102
	600			082X3103

Рабочие среды: вода для систем отопления, ГВС, ХВС, гликолевые растворы до 50 %.
Температура рабочей среды: –15...130 °С.
Минимальная температура окружающей среды: –15 °С.

Тип корпуса: с центрирующими отверстиями.
Материал корпуса: высокопрочный чугун GGG40.
Седловое уплотнение: EPDM.
Герметичность затвора: класс А (ГОСТ 9544-2015).

Тип VFY-WA				
Управление: электрический привод 230 В				
Эскиз	DN, мм	PN, бар	Материал диска	Кодовый номер
	400	16	Коррозионностойкая сталь AISI 316	082X3090
	450			082X3091
	500			082X3092
	600			082X3093

**Номенклатура и
кодовые номера для
заказа (продолжение)**
Дисковый затвор VFY-LG для установки в середине или в конце трубопровода
Рабочие среды: вода для систем отопления, ГВС, ХВС, гликолевые растворы до 50 %.

Температура рабочей среды: -15...120 °С.

Минимальная температура окружающей среды: -15 °С.

Тип корпуса: с резьбовыми отверстиями.

Материал корпуса: высокопрочный чугун GGG40.

Седловое уплотнение: EPDM.

Герметичность затвора: класс А (ГОСТ 9544-2015).

Тип VFY-LG

Управление: ручной редукторный привод

Эскиз	DN, мм	PN, бар	Материал диска	Кодовый номер
	400	16	Высокопрочный чугун GGG40 с эпоксидным покрытием	082X3080
	450			082X3081
	500			082X3082
	600			082X3083

Рабочие среды: вода для систем отопления, ГВС, ХВС, гликолевые растворы до 50 %.

Температура рабочей среды: -15...130 °С.

Минимальная температура окружающей среды: -15 °С.

Тип корпуса: с резьбовыми отверстиями.

Материал корпуса: высокопрочный чугун GGG40.

Седловое уплотнение: EPDM.

Герметичность затвора: класс А (ГОСТ 9544-2015).

Тип VFY-LG

Управление: ручной редукторный привод

Эскиз	DN, мм	PN, бар	Материал диска	Кодовый номер
	400	16	Коррозионностойкая сталь AISI 316	082X3070
	450			082X3071
	500			082X3072
	600			082X3073

Таблица замен кодов (продолжение)

DN, мм	Заменяемый код	Описание заменяемого кода	Новый код	Описание нового кода
65	065B7368	VFY-LH затвор дисковый, DN65, PN16, корпус GG25 с резьбовыми проушинами; диск GGG40 с полиамидным покрытием; уплотнение EPDM	065B8411	VFY-LH затвор дисковый, DN65, PN16, корпус GG25 с резьбовыми проушинами; диск GGG40 с эпоксидным покрытием; уплотнение EPDM
80	065B7369	VFY-LH затвор дисковый, DN80, PN16, корпус GG25 с резьбовыми проушинами; диск GGG40 с полиамидным покрытием; уплотнение EPDM	065B8412	VFY-LH затвор дисковый, DN80, PN16, корпус GG25 с резьбовыми проушинами; диск GGG40 с эпоксидным покрытием; уплотнение EPDM
100	065B7370	VFY-LH затвор дисковый, DN100, PN16, корпус GG25 с резьбовыми проушинами; диск GGG40 с полиамидным покрытием; уплотнение EPDM	065B8413	VFY-LH затвор дисковый, DN100, PN16, корпус GG25 с резьбовыми проушинами; диск GGG40 с эпоксидным покрытием; уплотнение EPDM
125	065B7371	VFY-LH затвор дисковый, DN125, PN16, корпус GG25 с резьбовыми проушинами; диск GGG40 с полиамидным покрытием; уплотнение EPDM	065B8414	VFY-LH затвор дисковый, DN125, PN16, корпус GG25 с резьбовыми проушинами; диск GGG40 с эпоксидным покрытием; уплотнение EPDM
150	065B7372	VFY-LH затвор дисковый, DN150, PN16, корпус GG25 с резьбовыми проушинами; диск GGG40 с полиамидным покрытием; уплотнение EPDM	065B8415	VFY-LH затвор дисковый, DN150, PN16, корпус GG25 с резьбовыми проушинами; диск GGG40 с эпоксидным покрытием; уплотнение EPDM
200	065B7373	VFY-LH затвор дисковый, DN200, PN16, корпус GGG40 с резьбовыми проушинами; диск GGG40 полиамидным покрытием; уплотнение EPDM	065B8416	VFY-LH затвор дисковый, DN200, PN16, корпус GGG40 с резьбовыми проушинами; диск GGG40 эпоксидным покрытием; уплотнение EPDM
200	065B7343	VFY-LH затвор дисковый, DN200, PN16, корпус GGG40 с резьбовыми проушинами; диск GGG40 полиамидным покрытием; уплотнение EPDM	065B8416	VFY-LH затвор дисковый, DN200, PN16, корпус GGG40 с резьбовыми проушинами; диск GGG40 эпоксидным покрытием; уплотнение EPDM
250	065B7374	VFY-LH затвор дисковый, DN250, PN16, корпус GGG40 с резьбовыми проушинами; диск GGG40 полиамидным покрытием; уплотнение EPDM	065B8417	VFY-LH затвор дисковый, DN250, PN16, корпус GGG40 с резьбовыми проушинами; диск GGG40 эпоксидным покрытием; уплотнение EPDM
250	065B7344	VFY-LH затвор дисковый, DN250, PN16, корпус GGG40 с резьбовыми проушинами; диск GGG40 полиамидным покрытием; уплотнение EPDM	065B8417	VFY-LH затвор дисковый, DN250, PN16, корпус GGG40 с резьбовыми проушинами; диск GGG40 эпоксидным покрытием; уплотнение EPDM
300	065B7375	VFY-LH затвор дисковый, DN300, PN16, корпус GGG40 с резьбовыми проушинами; диск GGG40 полиамидным покрытием; уплотнение EPDM	065B8418	VFY-LH затвор дисковый, DN300, PN16, корпус GGG40 с резьбовыми проушинами; диск GGG40 эпоксидным покрытием; уплотнение EPDM
300	065B7345	VFY-LH затвор дисковый, DN300, PN16, корпус GGG40 с резьбовыми проушинами; диск GGG40 полиамидным покрытием; уплотнение EPDM	065B8418	VFY-LH затвор дисковый, DN300, PN16, корпус GGG40 с резьбовыми проушинами; диск GGG40 эпоксидным покрытием; уплотнение EPDM
400	149G082327	Затвор с ручным редукторным приводом Sylax DN400	082X3060	Затвор VFY-WG PN16 DN400 DI/EP/EPDM
450	149G073192	Затвор с ручным редукторным приводом Sylax DN450	082X3061	Затвор VFY-WG PN16 DN450 DI/EP/EPDM
500	149G070889	Затвор с ручным редукторным приводом Sylax DN500	082X3062	Затвор VFY-WG PN16 DN500 DI/EP/EPDM
600	149G082454	Затвор с ручным редукторным приводом Sylax DN600	082X3063	Затвор VFY-WG PN16 DN600 DI/EP/EPDM
400	149G082467	Затвор с ручным редукторным приводом Sylax DN400	082X3050	Затвор VFY-WG PN16 DN400 DI/SS/EPDM
450	149G073233	Затвор с ручным редукторным приводом Sylax DN450	082X3051	Затвор VFY-WG PN16 DN450 DI/SS/EPDM
500	149G071143	Затвор с ручным редукторным приводом Sylax DN500	082X3052	Затвор VFY-WG PN16 DN500 DI/SS/EPDM
600	149G082460	Затвор с ручным редукторным приводом Sylax DN600	082X3053	Затвор VFY-WG PN16 DN600 DI/SS/EPDM
			082X3080	Затвор VFY-LG PN16 DN400 DI/EP/EPDM
			082X3081	Затвор VFY-LG PN16 DN450 DI/EP/EPDM
			082X3082	Затвор VFY-LG PN16 DN500 DI/EP/EPDM
			082X3083	Затвор VFY-LG PN16 DN600 DI/EP/EPDM
			082X3070	Затвор VFY-LG PN16 DN400 DI/SS/EPDM
			082X3071	Затвор VFY-LG PN16 DN450 DI/SS/EPDM
			082X3072	Затвор VFY-LG PN16 DN500 DI/SS/EPDM
			082X3073	Затвор VFY-LG PN16 DN600 DI/SS/EPDM
			082X3100	Затвор VFY-WA PN16 DN400 DI/EP/EPDM 230 B
			082X3101	Затвор VFY-WA PN16 DN450 DI/EP/EPDM 230 B
			082X3102	Затвор VFY-WA PN16 DN500 DI/EP/EPDM 230 B
			082X3103	Затвор VFY-WA PN16 DN600 DI/EP/EPDM 230 B
			082X3090	Затвор VFY-WA PN16 DN400 DI/SS/EPDM 230 B
			082X3091	Затвор VFY-WA PN16 DN450 DI/SS/EPDM 230 B
			082X3092	Затвор VFY-WA PN16 DN500 DI/SS/EPDM 230 B
			082X3093	Затвор VFY-WA PN16 DN600 DI/SS/EPDM 230 B

Устройство и материалы

VFY DN 25–350		Поз.	Деталь	Материал
	1	Корпус затвора	Серый чугун/высокопрочный чугун	
	2	Седловое уплотнение	EPDM/NBR/другие	
	3	Диск	Высокопрочный чугун с эпоксидным покрытием/нержавеющая сталь AISI 316	
	4	Шток	Нержавеющая сталь AISI 420	
	5	Подшипник скольжения	Оцинкованная сталь + тефлон	
	6	Подшипник скольжения	Оцинкованная сталь + тефлон	
	7	Втулка	Нержавеющая сталь + пластик	
	8	Кольцевое уплотнение	NBR	
	9	Уплотнительная втулка	Нержавеющая сталь, латунь, пластик	
	10	Стопорное кольцо	Нержавеющая сталь	
	11	Шильд	Алюминий	
	12	Заклепки	Алюминий	

VFY DN 400–600		Поз.	Деталь	Материал
	1a	Верхний вал	Нерж. сталь ASTM420	
	3	Корпус	Высокопрочный чугун GGG40	
	4	Кольцевое уплотнение	Нитрил (NBR)	
	5	Центрирующие и антифрикционные подшипники	Оцинкованная сталь с PTFE-покрытием	
	6	Седловое уплотнение	EPDM	
	7	Диск	Высокопрочный чугун GGG40 с эпоксидным покрытием/нерж. сталь AISI316	
	8	Нижний вал	Нерж. сталь ASTM420	
	9	Заклепки	Нерж. сталь	
	10	Шайба	Оцинкованная сталь	
	11	Болты	Оцинкованная сталь	
	12	Кольцо дистанционное	Сталь ASTM grC/D	
	13	Нижняя крышка	Сталь ASTM grC/D	
	14	Кольцевое уплотнение	Нитрил	
	15	Идентификационный шильдик	Алюминий	
	16	Стопорное кольцо пружинное	Сталь	
	17	Опорный шарик	Сталь ASTM 52100	
	18	Опорная шайба	Сталь ASTM 420	

Выбор затвора

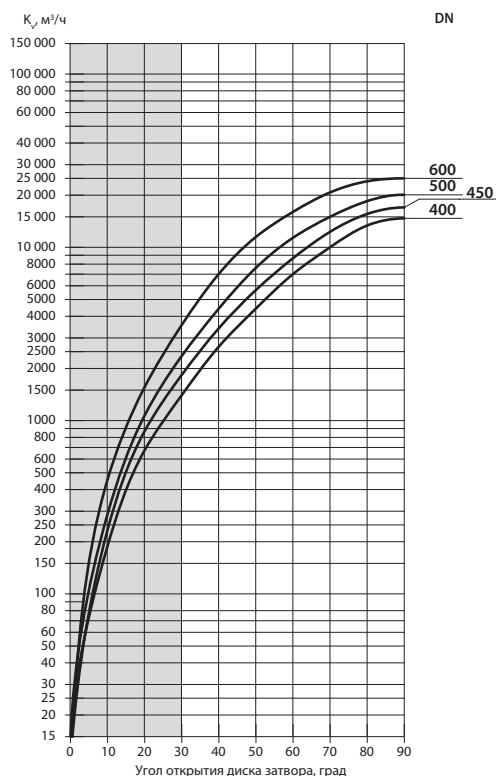
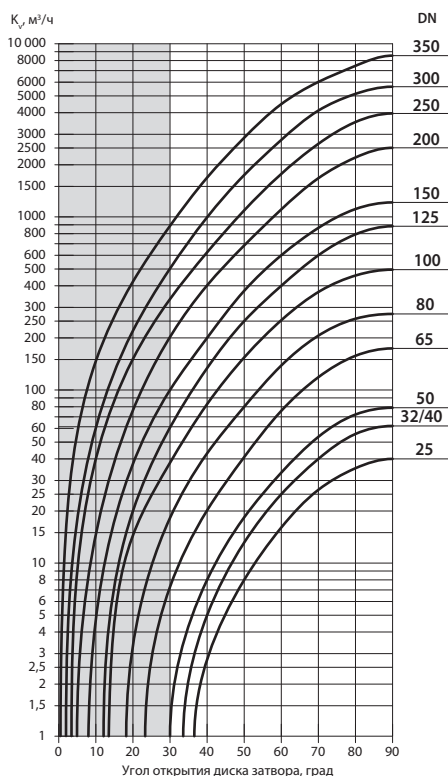
Диаметр затвора принимается равным диаметру трубопровода.

Потери давления в полностью открытом затворе определяются с учетом приведенных ниже значений пропускной способности K_{vs} , а для оценки потерь давления при промежуточных положениях диска затвора — с учетом значений K_v в зависимости от угла поворота диска.

Максимальные скорости потока жидкости в затворах VFY, SYLAX

DN, мм	Макс. скорость, м/с	Допускается,* м/с
25–350	3	До 5
400	3	—
450–600	2,5	—

* Возможны явления кавитации, возникновение шумов и гидравлических ударов.

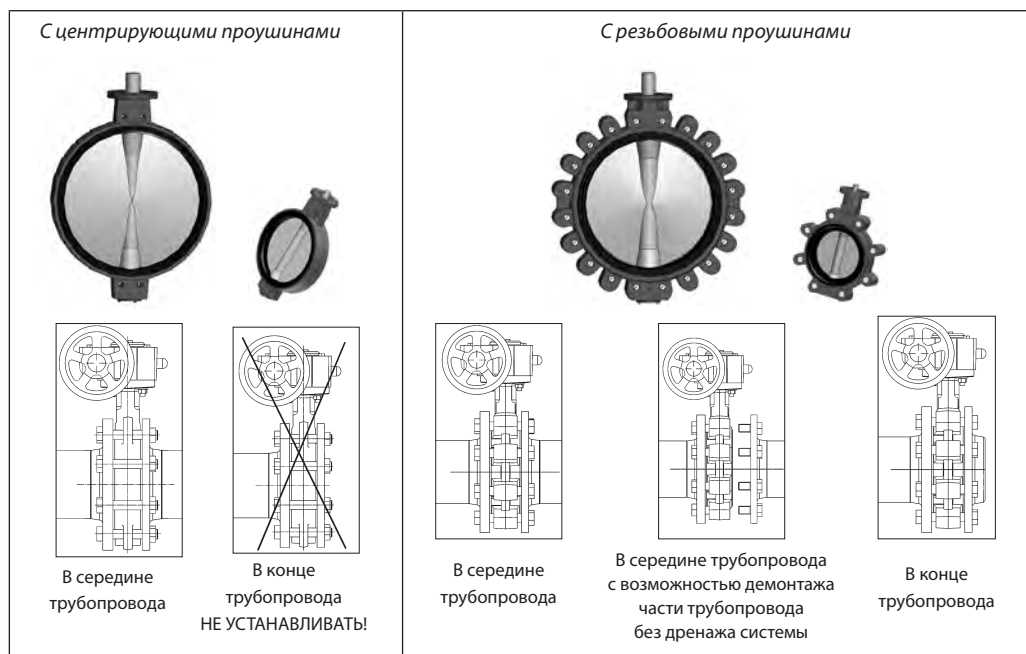
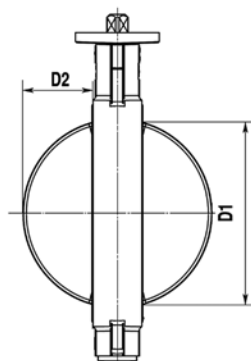


Значения условной пропускной способности дисковых затворов при различных углах поворота запорно-регулирующего диска

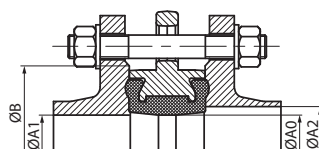
DN, мм	Положение рукоятки затвора									
	S (1)	2	3	4	5	6	7	8	9	O (10)
	K _v (K _{vs}), м ³ /ч, при углах поворота запорно-регулирующего диска в град.									
	0	10*	20*	30*	40	50	60	70	80	90
25	0	—	—	—	3	8	16	27	35	40
32/40	0	—	—	—	5	12	25	40	56	62
50	0	—	—	1	8	18	33	54	71	79
65	0	—	—	6	19	41	76	118	158	174
80	0	—	3	18	43	79	138	211	252	275
100	0	—	15	38	83	154	253	368	458	496
125	0	—	20	61	134	249	399	599	792	883
150	0	5	37	100	200	374	600	863	1109	1212
200	0	15	76	200	399	680	1099	1666	2196	2500
250	0	40	150	333	621	1084	1765	2652	3517	3948
300	0	60	219	500	989	1736	2770	4097	5118	5635
350	0	145	420	882	1676	2850	4462	6000	7431	8520
400	0	186	670	1395	2660	4420	7000	10 000	13 560	14 695
450	0	230	868	1826	3340	5656	8634	12 278	15 575	17 000
500	0	284	1060	2348	4415	7595	11 335	14 995	20 380	20 080
600	0	450	1544	3545	7000	11 475	15 995	20 725	24 045	25 000

* Не рекомендуется длительная эксплуатация.

Выбор затвора
 (продолжение)

Типы корпусов дисковых затворов

Присоединительные фланцы


Габариты диска затвора



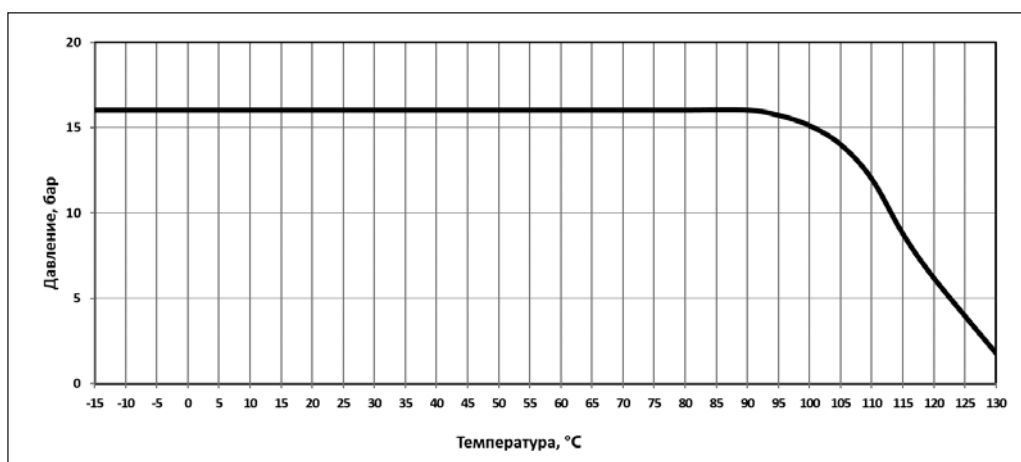
Требования к размерам фланцев

DN, мм	Выступание диска, мм		Требования к размерам фланцев, мм				Ответные фланцы по ГОСТ 33259 (исполнение В)	
	D1	D2	ØA	ØA1 мин.	ØA2 макс.	ØB мин.	тип 01	тип 11
25	6	1	32	–	44	60	+	+
32	31	6,5	43	35	51	80	+	–
40	31	6,5	43	35	51	80	+	–
50	35	6	54	42	60	90	+	+
65	55	13	70	62	74	110	–	+
80	73,5	20	85	82	91	128	+	+
100	87	25	100	96	110	148	+	+
125	118,5	37,5	125	128	143	178	+	–
150	146,5	50,5	150	154	166	202	+	–
200	190	70	200	200	224	258	+	+
250	242	92	250	252	280	312	+	+
300	292,5	112,5	300	303	329	365	+	+
350	331	132	340	344	369	415	–	+
400	381	146	392	398	417	480	–	+
450	430	166	442	450	468	536	–	+
500	478	184	492	498	520	585	–	+
600	575	221	592	595	620	707	–	+

Выбор затвора
 (продолжение)

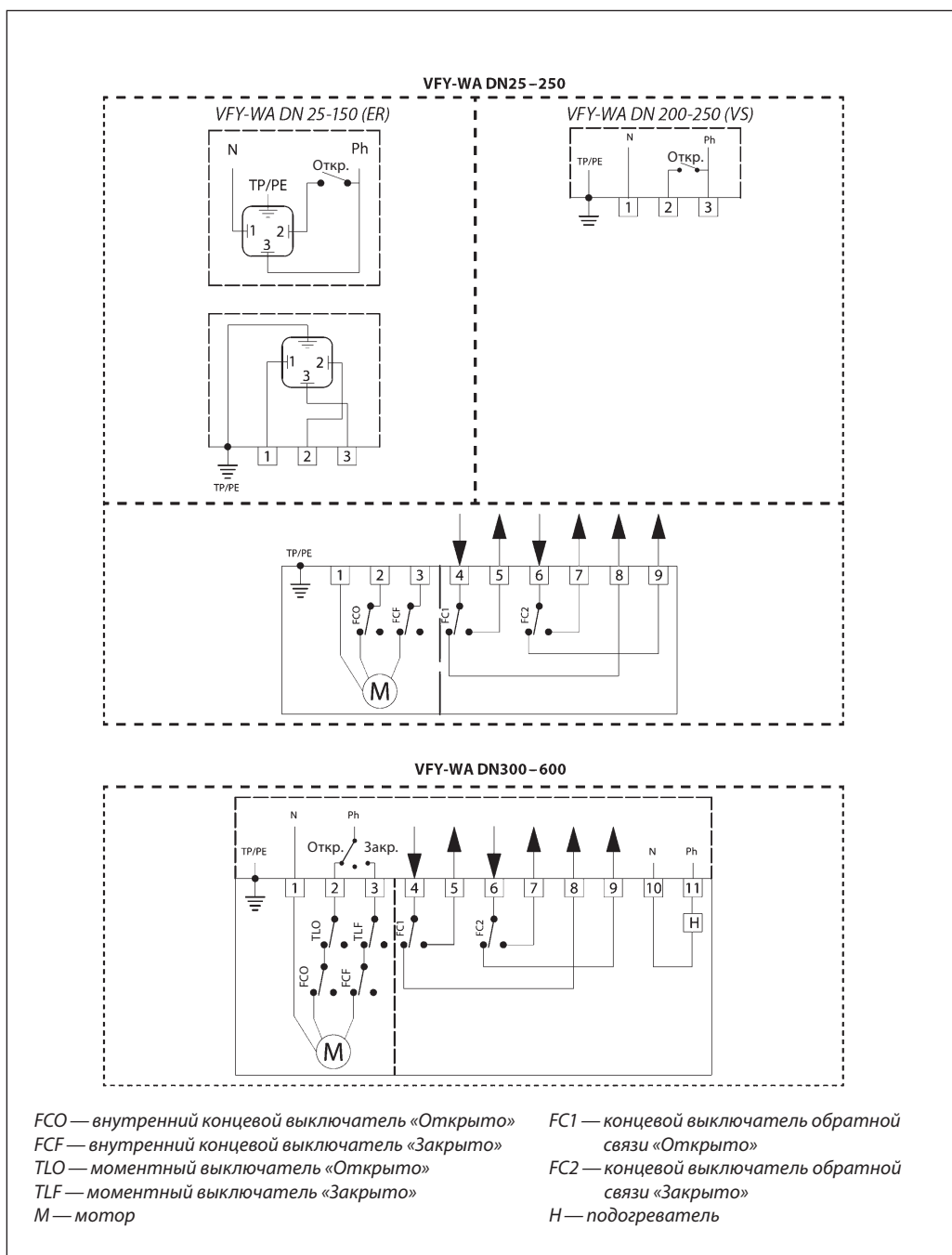
Максимально допустимые давления для дисковых затворов VFY

DN, мм	Присоединительный размер фланцев, соответствующий PN	Материал седлового уплотнения	Макс. допустимое давление для затвора, установленного в середине трубопровода, бар	Макс. допустимое давление для затвора, установленного в конце трубопровода, бар
25	10	EPDM	10	6
32–100	16		16	12
125	16		16	12
150	16		16	12
200–300	16		16	10
350	16		16	8
400–600	16		16	8

График «температура — давление»


Ограничения максимальной рабочей температуры затворов указаны в их описаниях.

Схемы электрических подсоединений VFY-WA



Габаритные размеры
дисковых затворов VFY

VFY с металлической рукояткой

DN, мм	мм					Масса, кг
	A	B	C	D	E	
25	50	158	200	32	45	2,3
32/40	57	163	200	32	45	2,4
50	62	169	200	43	45	3,3
65	70	178	200	46	45	3,6
80	89	184	200	46	45	4,0
100	106	208	200	52	45	6,3
125	120	223	290	56	65	7,5
150	131	236	290	56	65	8,5
200	165	258	290	60	65	12,2
250	196	266	450	68	46	23,7
300	238	336	450	77	86	28,2

VFY с ручным редуктором

DN, мм	мм					Масса, кг
	A	B	C	D	ØE	
25	50	214,5	120	32	125	2,8
32/40	57	219,5	120	32	125	2,9
50	62	225,5	120	43	125	3,6
65	70	234,5	120	46	125	4
80	89	240,5	120	46	125	4,3
100	106	264,5	120	52	125	6,3
125	120	279,5	120	56	125	7,4
150	131	292,5	120	56	125	8,5
200	166	315	120	60	125	12,3
250	196	429	239	68	250	25,2
300	238	453	239	77	250	28,9
350	270	468	239	77	250	41,4

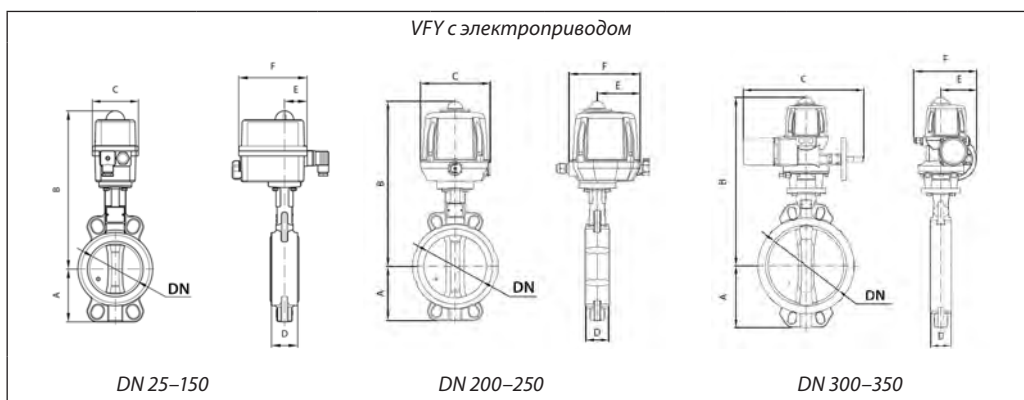
Габаритные размеры дисковых затворов VFY
 (продолжение)

VFY с металлической рукояткой

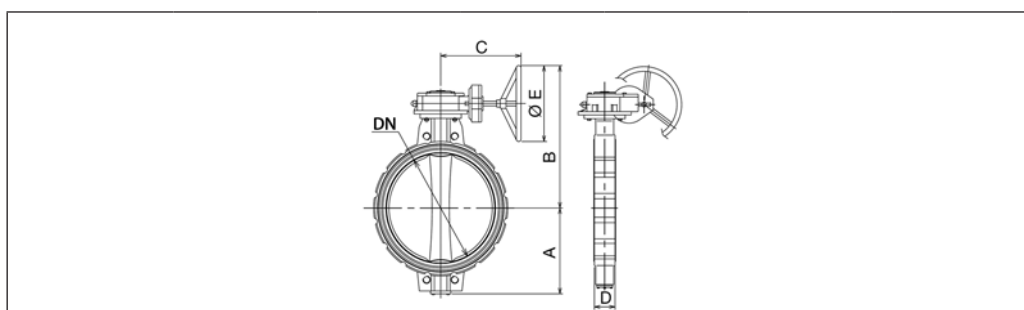
DN, мм	A	B	C	D	E	Масса, кг
	мм					
32/40	57	163	200	32	45	2,8
50	62	169	200	43	45	3,7
65	70	178	200	46	45	4,1
80	89	184	200	46	45	5,1
100	106	208	200	52	45	7,6
125	120	223	290	56	65	10,0
150	131	236	290	56	65	11,0
200	162	290	290	60	98	17,2
250	198	266	450	68	46	29,8
300	227	290	450	77	46	37,5

VFY с ручным редуктором

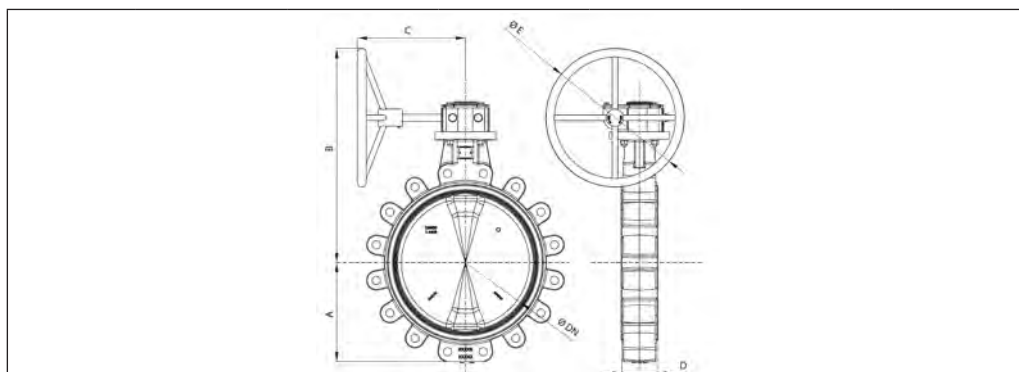
DN, мм	A	B	C	D	ØE	Масса, кг
	мм					
50	62	225,5	120	43	125	4
65	70	234,5	120	46	125	4,5
80	89	240,5	120	46	125	5,4
100	103	264,5	120	52	125	7,9
125	119	279,5	120	56	125	9,9
150	133	292,5	120	56	125	11,9
200	162	315	120	60	125	17
250	198	429	239	68	250	30,8
300	227	453	239	77	250	38,3
350	248	468	239	77	250	49,7

Габаритные размеры дисковых затворов VFY
 (продолжение)


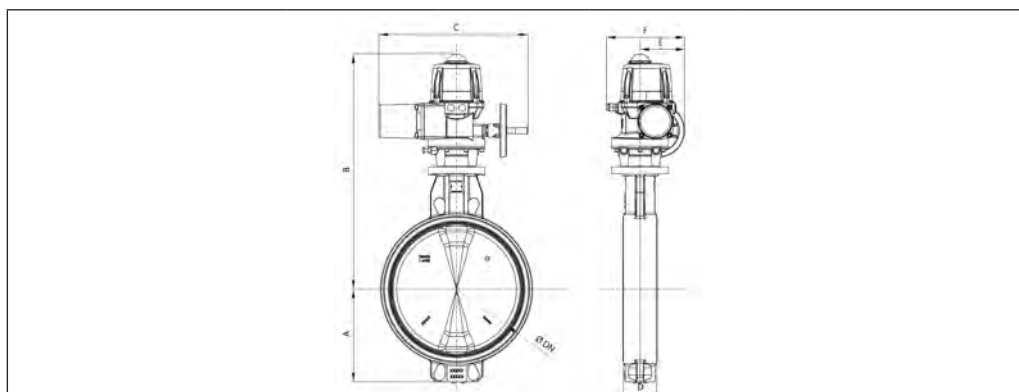
DN, мм	A	B	C	D	E	F	Масса, кг
	мм						
25	50	277	92	32	45	136	3,2
32/40	57	282	92	32	45	136	3,3
50	62	288	92	43	45	136	3,4
65	70	297	92	46	45	136	4,5
80	89	303	92	46	45	136	4,6
100	105	351	128	52	55	151	6,4
125	120	366	128	56	55	151	8,5
150	131	355	128	56	55	151	10,5
200	166	426	170	60	69	174	16,8
250	196	524	170	68	69	174	25,8
300	238	596	472	77	143	255	41
350	270	654	472	77	143	255	54



DN, мм	A	B	C	D	øE	Масса, кг
	мм					
400	286	619	312	102	400	67,5
450	315	652	312	114	400	91,5
500	355	682	350	127	400	115,5
600	415	843	411	154	500	170

Габаритные размеры дисковых затворов VFY
 (продолжение)


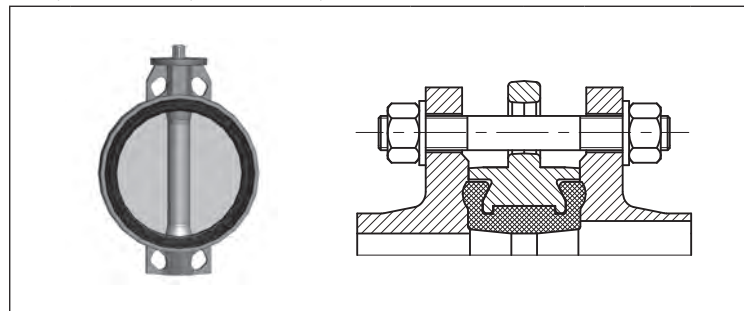
DN, мм	A	B	C	D	øE	Масса, кг
	мм					
400	286	619	312	102	400	90
450	315	652	312	114	400	122
500	355	682	350	127	400	163
600	415	843	411	154	500	245



DN, мм	A	B	C	D	øE	Масса, кг
	мм					
400	286	684	482	102	211	300
450	315	723	482	114	211	300
500	355	907	389	127	260	572
600	415	962	389	154	260	572

Комплекты крепежа к дисковым затворам VFY DN 25–350

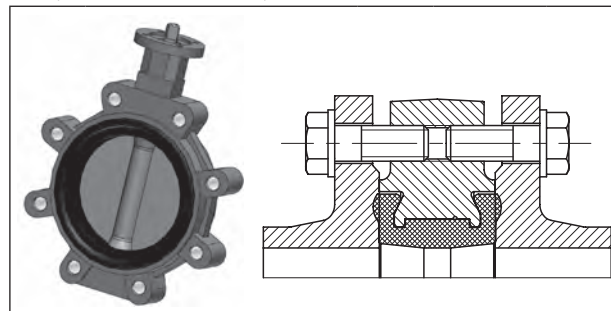
Корпус с центрирующими проушинами. Крепление шпильками



PN 16

DN, мм	Шпилька		Гайка		Шайба	
	Обозн.	Кол.	Обозн.	Кол.	Обозн.	Кол.
25	Шпилька А М12х100.35, Ст. 35	4	Гайка М12	8	Шайба 12	8
32	Шпилька А М16х110.40, Ст. 35	4	Гайка М16	8	Шайба 16	8
40	Шпилька А М16х120.45, Ст. 35	4	Гайка М16	8	Шайба 16	8
50	Шпилька А М16х130.45, Ст. 35	4	Гайка М16	8	Шайба 16	8
65	Шпилька А М16х130.45, Ст. 35	4	Гайка М16	8	Шайба 16	8
80	Шпилька А М16х140.50, Ст. 35	8	Гайка М16	16	Шайба 16	16
100	Шпилька А М16х140.50, Ст. 35	8	Гайка М16	16	Шайба 16	16
125	Шпилька А М16х150.50, Ст. 35	8	Гайка М16	16	Шайба 16	16
150	Шпилька А М20х160.55, Ст. 35	8	Гайка М20	16	Шайба 20	16
200	Шпилька А М20х160.55, Ст. 35	12	Гайка М20	24	Шайба 20	24
250	Шпилька А М24х190.60, Ст. 35	12	Гайка М24	24	Шайба 24	24
300	Шпилька А М24х200.65, Ст. 35	12	Гайка М24	24	Шайба 24	24
350	Шпилька А М24х210.70, Ст. 35	16	Гайка М24	32	Шайба 24	32

Корпус с резьбовыми проушинами. Крепление болтами

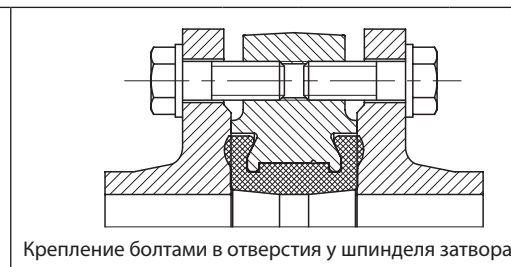
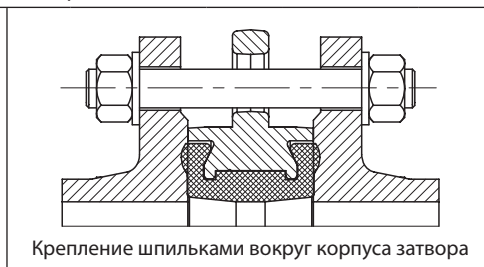


PN 16

DN, мм	Болт		Шайба	
	Обозн.	Кол.	Обозн.	Кол.
32	Болт М16–30, Ст. 35	8	Шайба 16	8
40	Болт М16–30, Ст. 35	8	Шайба 16	8
50	Болт М16–35, Ст. 35	8	Шайба 16	8
65	Болт М16–40, Ст. 35	8	Шайба 16	8
80	Болт М16–40, Ст. 35	16	Шайба 16	16
100	Болт М16–45, Ст. 35	16	Шайба 16	16
125	Болт М16–50, Ст. 35	16	Шайба 16	16
150	Болт М20–50, Ст. 35	16	Шайба 20	16
200	Болт М20–55, Ст. 35	24	Шайба 20	24
250	Болт М24–60, Ст. 35	24	Шайба 24	24
300	Болт М24–65, Ст. 35	24	Шайба 24	24
350	Болт М24–70, Ст. 35	32	Шайба 24	32

Комплекты крепежа к дисковым затворам VFY DN 400–600

Корпус с центрирующими проушинами. Крепление шпильками



PN 16

DN, мм	Вокруг корпуса						Для резьбовых отверстий у шпинделя			
	Шпилька		Гайка		Шайба		Болт		Шайба	
	Обозн.	Кол.	Обозн.	Кол.	Обозн.	Кол.	Обозн.	Кол.	Обозн.	Кол.
400	Шпилька А М27х250.75, Ст. 35	16	Гайка М27	32	Шайба 27	32	–	–	–	–
450	Шпилька А М27х260.75, Ст. 35	16	Гайка М27	32	Шайба 27	32	Болт М27–75, Ст. 35	8	Шайба 27	8
500	Шпилька А М30х290.85, Ст. 35	16	Гайка М30	32	Шайба 30	32	Болт М30–90, Ст. 35	8	Шайба 30	8
600	Шпилька А М33х330.95, Ст. 35	16	Гайка М33	32	Шайба 33	32	Болт М33–110, Ст. 35	8	Шайба 33	8

Монтаж и эксплуатация

Хранение, монтаж, эксплуатация и обслуживание затвора должны производиться в соответствии с руководством по эксплуатации затвора.

Затворы с центрирующими проушинами устанавливают между ответными фланцами; через проушины пропускают стяжные болты или шпильки.

Затворы с резьбовыми проушинами устанавливают как между фланцами, так и в конце линии. В этом случае проушины служат для крепления затвора к фланцу, а количество проушин соответствует количеству отверстий в ответных фланцах.

Затвор дисковый транспортируется и хранится в слегка открытом положении.

При подъеме и перемещении затвора запрещается захват его за механизмы управления (рукоятка, редуктор, электропривод, маховик).

Монтажное положение затворов — вертикальное или горизонтальное. Направление движения потока — любое.

Предпочтительно устанавливать затвор так, чтобы шпindel располагался горизонтально, а нижняя часть диска при открытии затвора двигалась по направлению движения рабочей жидкости (особенно в случае установки на среды с большой плотностью или вязкостью).

Затвор должен устанавливаться между фланцами без использования прокладок и без смазки.

Перед установкой затвора следует убедиться в том, что внутренний диаметр ответных фланцев будет обеспечивать свободный поворот диска затвора.

Необходимо обязательно проверить соосность и параллельность ответных фланцев во избежание возникновения опасных механических напряжений на корпусе затвора дискового при его монтаже.

Запрещена эксплуатация затвора без рукоятки, редуктора, привода.

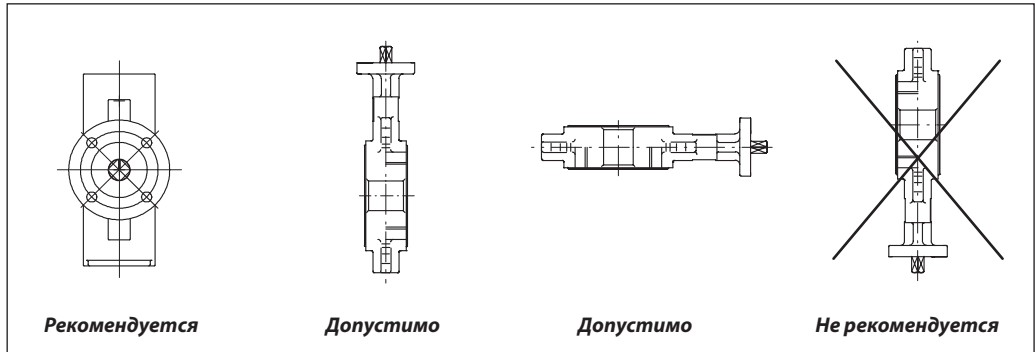
Установка затвора дискового поворотного на существующие системы

1. Проверить, что поверхность затвора, седлового уплотнения и ответных фланцев чистые и без повреждений.
2. Проверить, достаточно ли в системе места для свободной установки затвора между фланцами (при необходимости используйте временную фланцевую распорку).
3. Приоткрыть диск затвора на 15–20°; убедиться, что диск находится на расстоянии 5–10 мм внутри габаритов корпуса затвора.
4. Установить затвор между фланцами, отцентрировать его корпус и установить болты без затяжки.
5. Полностью открыть диск затвора.
6. Удалить фланцевые распорки, затем затянуть гайки вручную, при этом проследить за тем, чтобы затвор сохранял соосность с фланцами.
7. Медленно закрыть затвор, проверив свободное вращение диска.
8. Снова установить диск в полностью открытое положение и последовательно равномерно затянуть болты, расположенные по диагонали. Не закрывать затвор во время затягивания болтов, так как пережатие седлового уплотнения фланцами приведет к заклиниванию диска и протечкам.
9. Убедиться, что оба ответных фланца плотно прилегают к корпусу затвора по всему периметру (металл по металлу).
10. Выполнить как минимум пять полных циклов открыто/закрыто.

Установка затвора дискового поворотного на новые системы

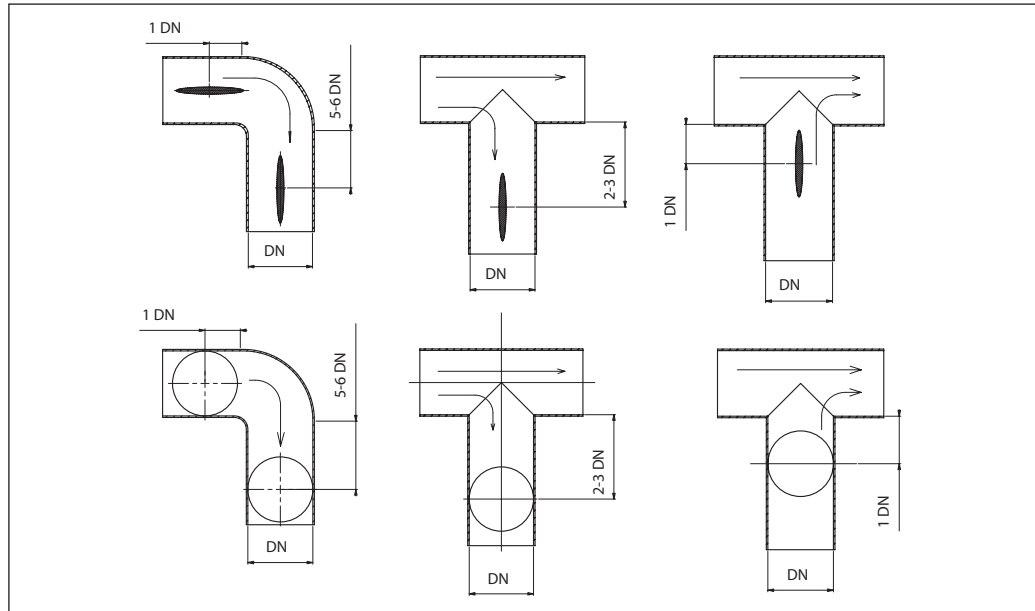
1. Проверить, что поверхность затвора, седлового уплотнения и ответных фланцев чистые и без повреждений.
2. Установить корпус слегка открытого затвора между двумя фланцами, закрепить несколькими болтами, а затем затянуть их.
3. Установить данный узел на систему. Для этого необходимо укрепить фланцы в системе сваркой в нескольких точках.
4. Ослабить болты и отсоединить затвор от фланцев.
Внимание! Нельзя осуществлять приварку фланцев, если к ним присоединен затвор, поскольку это может привести к повреждению седлового уплотнения.
5. Завершить приварку фланцев и дождаться их полного остывания.
6. Установить затвор, следуя инструкции по установке затворов на существующие системы.
7. Убедиться, что оба ответных фланца плотно прилегают к корпусу затвора по всему периметру (металл по металлу).
8. Выполнить как минимум пять полных циклов открыто/закрыто.

Монтаж и эксплуатация
(продолжение)



В целях увеличения срока эксплуатации затвора рекомендуется руководствоваться указанными ниже расстояниями.

Затвор, установленный вблизи соединения труб, попадает в зону турбулентности, что увеличивает его износ.



Центральный офис • ООО «Данфосс»

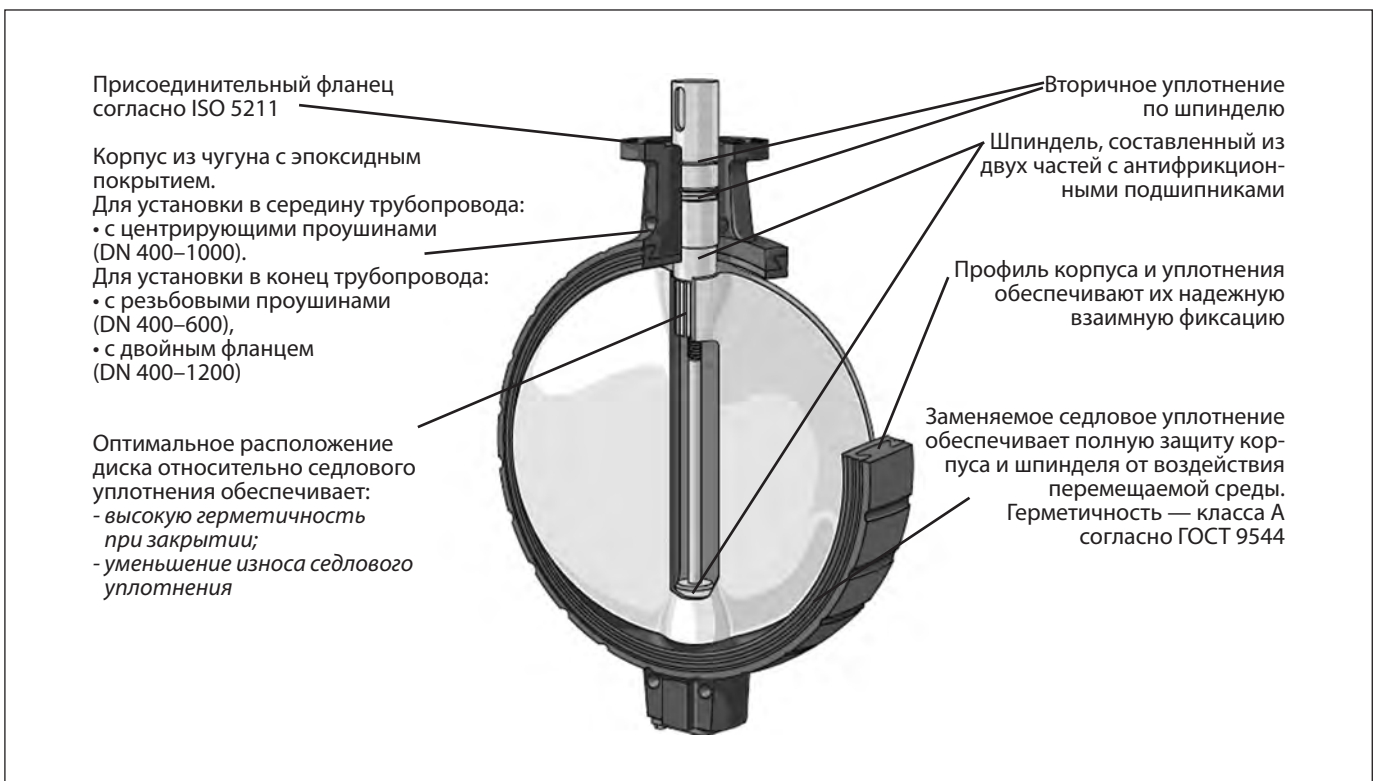
Россия, 143581 Московская обл., г. Истра, дер. Лешково, 217.

Телефон +7(495) 792-57-57. Факс +7(495) 792-57-59. E-mail: he@danfoss.ru www.heating.danfoss.ru

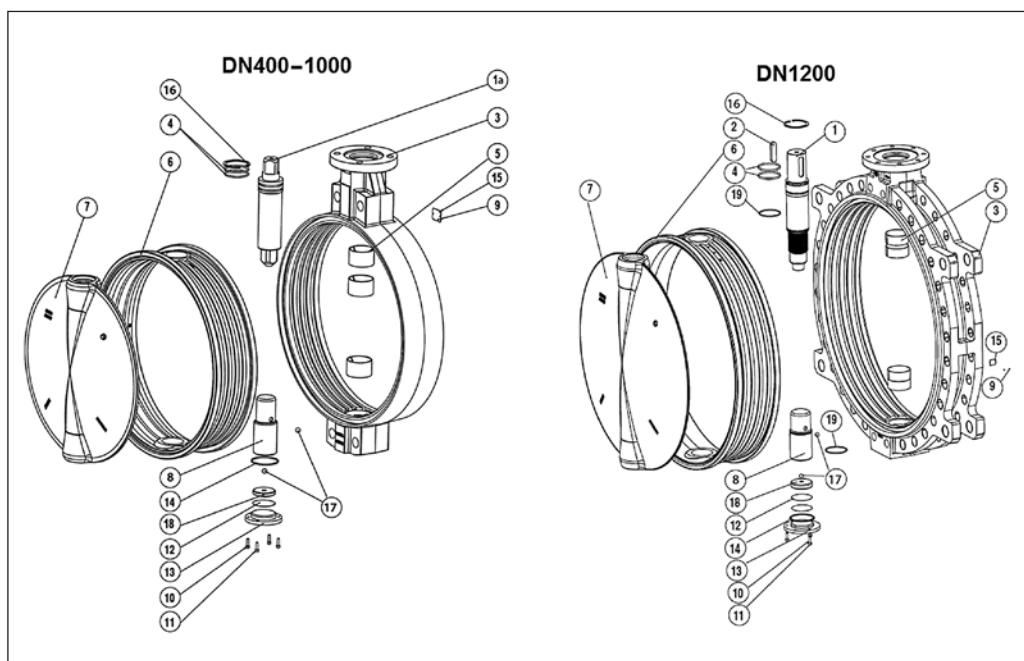
Компания «Данфосс» не несет ответственности за опечатки в каталогах, брошюрах и других изданиях, а также оставляет за собой право на модернизацию своей продукции без предварительного оповещения. Это относится также к уже заказанным изделиям при условии, что такие изменения не повлекут за собой последующих корректировок уже согласованных спецификаций. Все торговые марки в этом материале являются собственностью соответствующих компаний. «Данфосс», логотип Danfoss являются торговыми марками компании ООО «Данфосс». Все права защищены.

Техническое описание

Дисковые затворы SYLAX (DN 400–1200)



Устройство дискового затвора SYLAX DN400–1200



Поз.	Наименование	Материал
1	Шпиндель со шпонкой	Нержавеющая сталь
1a	Шпиндель с квадратом	Нержавеющая сталь
2	Шпонка	Угл. сталь
3	Корпус	Высокопрочный чугун
4	Кольцевое уплотнение	Нитрил
5	Центрирующие и антифрикционные подшипники	Оцинкованная сталь с PTFE-покрытием
6	Седловое уплотнение	EPDM/нитрил/FKM/силикон
7	Диск	Высокопрочный чугун/нержавеющая Сталь/ алюбронза
8	Нижний вал	Нержавеющая сталь
9	Заклепки	Нержавеющая сталь
10	Шайба	Оцинкованная сталь
11	Болты	Оцинкованная сталь
12	Кольцо дистанционное	Сталь
13	Нижняя крышка	Сталь
14	Кольцевое уплотнение	Нитрил
15	Идентификационный шильдик	Алюминий
16	Стопорное кольцо пружинное	Сталь
17	Опорный шарик	Сталь
18	Опорная шайба	Сталь
19	Кольцевое уплотнение	Нитрил

Номенклатура и кодовые номера для заказа
Дисковый затвор SYLAX для установки в середине трубопровода

Перекачиваемые среды: питьевая вода, речная вода, техническая вода, гликолевые растворы до 50 %.

Температура: 0...120 °С.

Минимальная температура окружающей среды: –15 °С.

Герметичность затвора: класс А по ГОСТ 9544.

Тип корпуса: с центрирующими отверстиями.

Корпус: высокопрочный чугун GGG40.

Седловое уплотнение: EPDM.

Диск: высокопрочный чугун GGG40 с эпоксидным покрытием.

Тип VFY, SYLAX. Управление: ручной редукторный привод

Эскиз	DN, мм	PN, бар	Кодовый номер	Масса, кг	DN, мм	PN, бар	Кодовый номер	Масса, кг
	400	10	по запросу	71,2	400	16	см. раздел Дисковые затворы VFY	
	450		по запросу	89,0	450			
	500		по запросу	113,0	500			
	600		по запросу	174,3	600			
	700		по запросу	251,6	700			
	800		по запросу	296,6	800			
	900		по запросу	497,0	900			
	1000		по запросу	556,0	1000			
						по запросу	296,6	
						по запросу	501,0	
						по запросу	556,0	

Перекачиваемые среды: питьевая вода, речная вода, техническая вода, вода систем отопления, гликолевые растворы до 50 %.

Температура: –15...130 °С.

Минимальная температура окружающей среды: –15 °С.

Герметичность затвора: класс А по ГОСТ 9544.

Тип корпуса: с центрирующими отверстиями.

Корпус: высокопрочный чугун GGG40.

Седловое уплотнение: EPDM.

Диск: нержавеющая сталь AISI316.

Тип VFY, SYLAX. Управление: ручной редукторный привод

Эскиз	DN, мм	PN, бар	Кодовый номер	Масса, кг	DN, мм	PN, бар	Кодовый номер	Масса, кг
	400	10	по запросу	71,2	400	16	см. раздел Дисковые затворы VFY	
	450		по запросу	89,0	450			
	500		по запросу	116,0	500			
	600		по запросу	174,3	600			
	700		по запросу	251,6	700			
	800		по запросу	296,6	800			
	900		по запросу	519,0	900			
	1000		по запросу	582,0	1000			
						по запросу	296,6	
						по запросу	521,0	
						по запросу	581,0	

Дисковый затвор SYLAX для установки в середине или в конце трубопровода

Перекачиваемые среды: питьевая вода, речная вода, техническая вода, гликолевые растворы до 50 %.

Температура: 0...120 °С.

Минимальная температура окружающей среды: –15 °С.

Герметичность затвора: класс А по ГОСТ 9544.

Тип корпуса: с двойным фланцем.

Корпус: высокопрочный чугун GGG40.

Седловое уплотнение: EPDM.

Диск: высокопрочный чугун GGG40 с эпоксидным покрытием.

Тип SYLAX. Управление: ручной редукторный привод

Эскиз	DN, мм	PN, бар	Кодовый номер	Масса, кг	DN, мм	PN, бар	Кодовый номер	Масса, кг
	400	10	по запросу	95,6	400	16	по запросу	95,6
	450		по запросу	111,0	450		по запросу	111,0
	500		по запросу	155,0	500		по запросу	152,0
	600		по запросу	227,0	600		по запросу	227,0
	700		по запросу	318,0	700		по запросу	318,0
	800		по запросу	434,0	800		по запросу	434,0
	900		по запросу	610,0	900		по запросу	608,0
	1000		по запросу	725,0	1000		по запросу	718,0
	1200		по запросу	1037,5	1200		по запросу	1037,5

Номенклатура и кодовые номера для заказа (продолжение)
Дисковый затвор SYLAX для установки в середине трубопровода

Перекачиваемые среды: питьевая вода, речная вода, техническая вода, гликолевые растворы до 50 %.

Температура: 0...120 °С.

Минимальная температура окружающей среды: –15 °С.

Герметичность затвора: класс А по ГОСТ 9544.

Тип корпуса: с центрирующими отверстиями.


Корпус: высокопрочный чугун GGG40.

Седловое уплотнение: EPDM.

Диск: высокопрочный чугун GGG40 с эпоксидным покрытием.

Тип SYLAX (с центрирующими отверстиями)

Управление: электропривод AUMA NORM 400 В (режим работы открыть/закрыть)

Эскиз	DN, мм	PN, бар	Кодовый номер	Масса, кг	DN, мм	PN, бар	Кодовый номер	Масса, кг
	400	10	По запросу	83,0	400	16	По запросу	83,0
	450		По запросу	122,0	450		По запросу	122,0
	500		По запросу	164,0	500		По запросу	164,0
	600		По запросу	185,0	600		По запросу	185,0
	700		По запросу	273,0	700		По запросу	273,0
	800		По запросу	322,0	800		По запросу	322,0
	900		По запросу	628,4	900		По запросу	628,4
	1000		По запросу	678,4	1000		По запросу	678,4

Дисковый затвор SYLAX для установки в середине или в конце трубопровода

Перекачиваемая среда: питьевая вода, речная вода, техническая вода, гликолевые растворы до 50 %.

Температура: 0...120 °С.

Минимальная температура окружающей среды: –15 °С.

Герметичность затвора: класс А по ГОСТ 9544.

Тип корпуса: с двойным фланцем.


Корпус: высокопрочный чугун GGG40.

Седловое уплотнение: EPDM.

Диск: высокопрочный чугун GGG40 с эпоксидным покрытием.

Тип SYLAX (с двойным фланцем)

Управление: электропривод AUMA NORM 400 В (режим работы открыть/закрыть)

Эскиз	DN, мм	PN, бар	Кодовый номер	Масса, кг	DN, мм	PN, бар	Кодовый номер	Масса, кг
	400	10	По запросу	109,0	400	16	По запросу	109,0
	450		По запросу	144,0	450		По запросу	144,0
	500		По запросу	169,0	500		По запросу	169,0
	600		По запросу	249,0	600		По запросу	249,0
	700		По запросу	342,0	700		По запросу	342,0
	800		По запросу	391,0	800		По запросу	391,0
	900		По запросу	728,4	900		По запросу	728,4
	1000		По запросу	838,4	1000		По запросу	838,4
1200	По запросу	1062,0	1200	По запросу	1062,0			

Вышеприведенным списком не исчерпывается весь спектр дисковых поворотных затворов для различных сред и условий применения.

Рекомендуем для наиболее точного удовлетворения вашим потребностям и экономической выгоды заполнить **опросный лист** для подбора дисковых затворов. Вы сможете найти его в приложении.

Типы корпусов затворов SYLAX




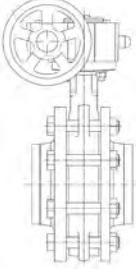
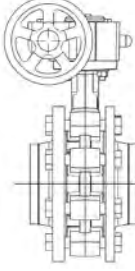

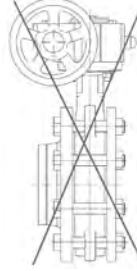

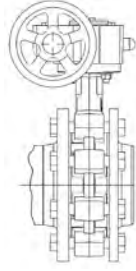
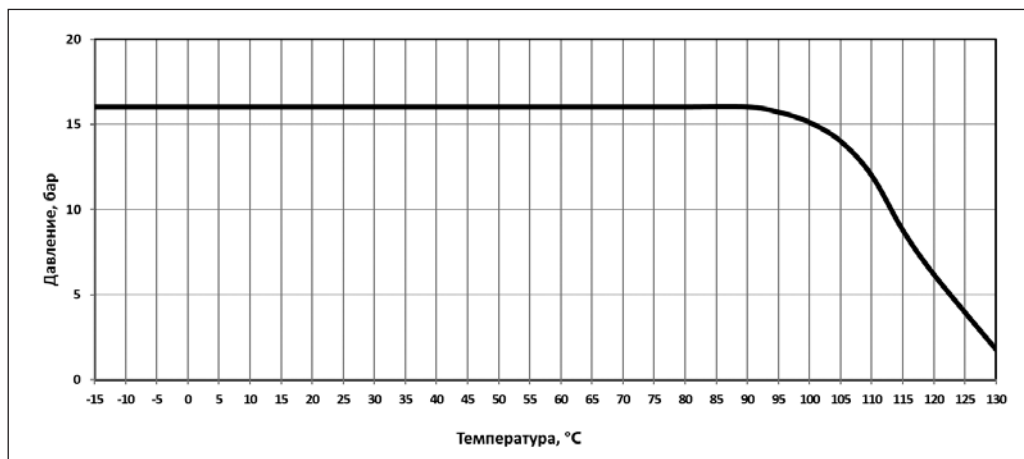
С центрирующими проушинами	С резьбовыми проушинами	С двойным фланцем
		
 В середине трубопровода	 В середине трубопровода	 В середине трубопровода
 В конце трубопровода НЕ УСТАНАВЛИВАТЬ!	 В середине трубопровода с возможностью демонтажа части трубопровода без дренажа системы	 В конце трубопровода
Ответные фланцы, ГОСТ 3325 Исполнение В, тип 11 (без прокладок)	Ответные фланцы, ГОСТ 33259 Исполнение В, тип 11 (без прокладок)	

Таблица максимально допустимых давлений для поворотных затворов SYLAX

DN, мм	PN, бар	Материал седлового уплотнения	Макс. допустимое давление для затвора, установленного	
			в середине трубопровода, бар	в конце трубопровода, бар
400–1200	10	EPDM	10	6
400–1200	16		16	8

Габаритные размеры затворов дисковых поворотных типа SYLAX

DN, мм	Выступание диска, мм		Требования к размерам фланцев, мм				Ответные фланцы по ГОСТ 33259 (ИСПОЛНЕНИЕ В)	
	D1	D2	ØA	ØA1 min	ØA2 max	ØB min	тип 01	тип 11
400	381	146	392	398	417	480	–	+
450	430	166	442	450	468	536	–	+
500	478	184	492	498	520	585	–	+
600	575	221	592	595	620	707	–	+
700	675	265	690	692	717	813	–	+
800	772	303	792	792	818	918	–	+
900	872	346	892	892	920	1020	–	+
1000	971	390	992	991	1022	1122	–	+
1200	1134	454	1160	1157	1199	1330	–	+

**Диаграмма
«температура–давление»**


Ограничения максимальной рабочей температуры затворов указаны в их описаниях.

**Таблица значений
условной пропускной
способности дисковых
затворов при различных
углах поворота запорно-
регулирующего диска**

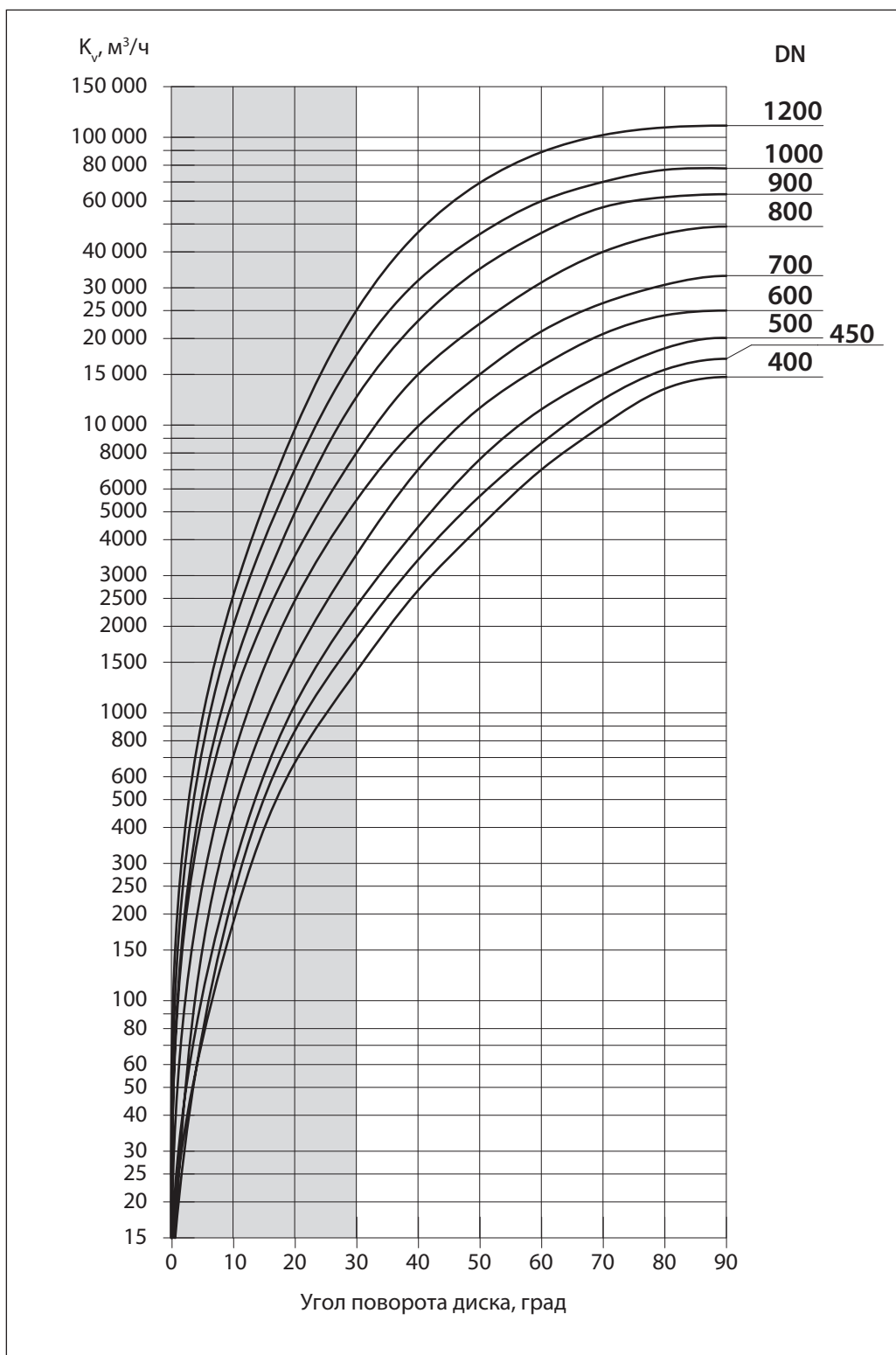
DN, мм	K _v в м ³ /ч при углах поворота запорно-регулирующего диска в градусах								
	10°*	20°*	30°*	40°	50°	60°	70°	80°	90°
400	186	670	1395	2660	4420	7000	10 000	13 560	14 695
450	230	868	1826	3340	5656	8634	12 278	15 575	17 000
500	284	1060	2348	4415	7595	11 335	14 995	20 380	20 080
600	450	1544	3545	7000	11 475	15 995	20 725	24 045	25 000
700	700	2450	5483	9900	14 994	21 150	26 540	30 700	32 990
800	1110	3500	8000	14 990	22 495	31 290	39 990	46 230	49 000
900	1400	4950	12 500	23 000	34 880	46 500	57 130	61 915	63 460
1000	1990	7000	17 500	32 090	46 025	60 000	70 000	77 078	77 920
1200	2540	9650	24 865	46 710	69 390	88 760	101 750	108 160	109 775

* Не рекомендуется длительная эксплуатация.

Максимально допустимые скорости потока жидкости в затворах SYLAX:

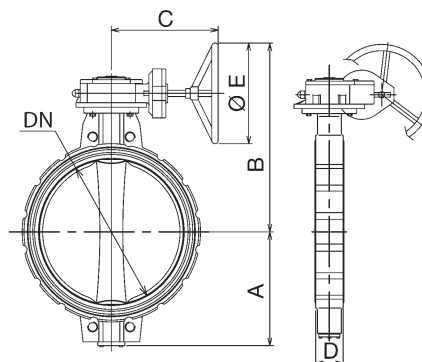
DN 400 — 3 м/с, DN 450–800 — 2,5 м/с, DN 900–1200 — 2 м/с.

Диаграмма зависимости коэффициента пропускной способности K_v от угла открытия затвора

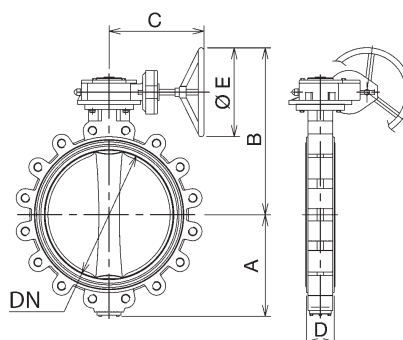


**Основные габаритные
размеры затворов
SYLAX DN 400–1200**
С четырьмя центрирующими проушинами

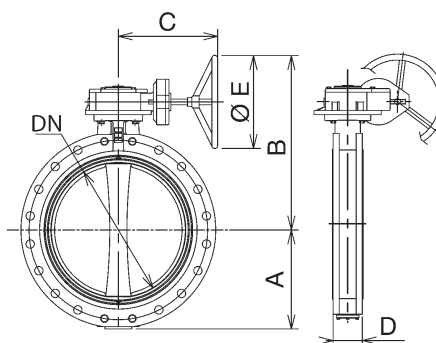
DN, мм	A, мм	B, мм	C, мм	D, мм	ØE, мм
400	286	619	302	102	400
450	315	658	408	114	400
500	355	682	312	127	400
600	415	793	346	154	500
700	460	931	487	165	600
800	520	935	447	190	500
900	583	1059	500	203	600
1000	640	1111	500	216	600


С резьбовыми отверстиями

DN, мм	A, мм	B, мм	C, мм	D, мм	ØE, мм
400	286	619	302	102	400
450	315	658	408	114	400
500	355	682	312	127	400
600	415	793	346	154	500


С двумя фланцами

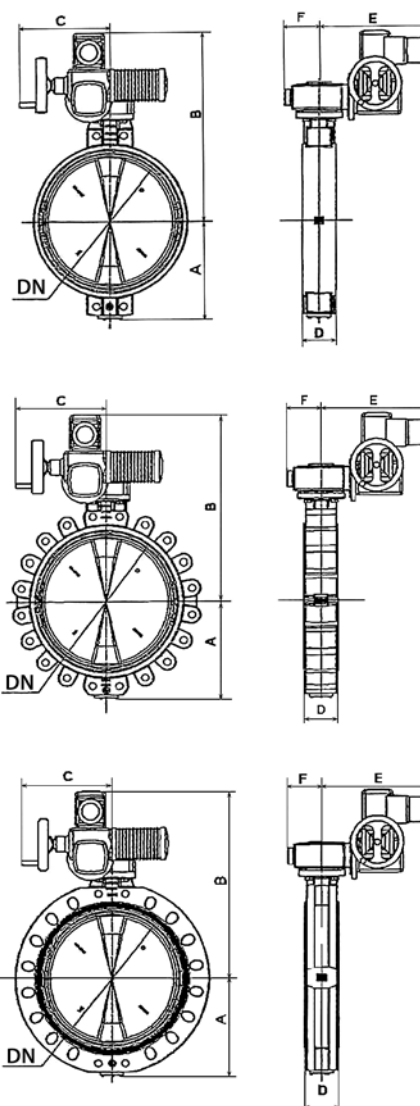
DN, мм	A, мм	B, мм	C, мм	D, мм	ØE, мм
400	286	619	302	102	400
450	315	658	408	114	400
500	355	682	312	127	400
600	415	793	346	154	500
700	460	931	487	165	600
800	520	935	447	190	500
900	583	1059	500	203	600
1000	640	1111	500	216	600
1200	768	1229	500	252	600



**Габаритные размеры
поворотных затворов
SYLAX DN 400–1200 с
электроприводами AUMA**

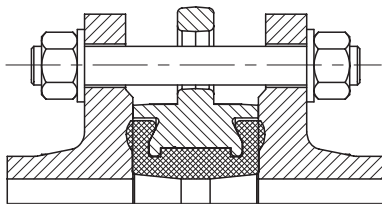
 SYLAX (DN 400–1200), привод 400 В, $P_{\max} = 16$ бар, уплотнение EPDM

DN, мм	A, мм	B, мм	C, мм	D, мм	E, мм	F, мм	Тип привода	Мощность, кВт
400	286	771	254	102	248	80	SQ 10.2	0,04
450	315	842	254	114	248	105	SQ 12.2	0,06
500	355	865	254	127	248	105	SQ 12.2	0,06
600	415	915	254	154	248	112,5	SQ 14.2	0,06
700	460	889	249	165	547	213	SA07.6/GS100.3/VZ4.3	0,18
800	520	953	254	190	554	194	SA10.2/GS125.3/VZ4.3	0,40
900	583	1028	249	203	563	290	SA07.6/GS160.3/GZ160.3	0,20
1000	640	1080	249	216	563	290	SA07.6/GS160.3/GZ160.3	0,20
1200*	768	1198	249	252	563	290	SA07.6/GS160.3/GZ160.3	0,20

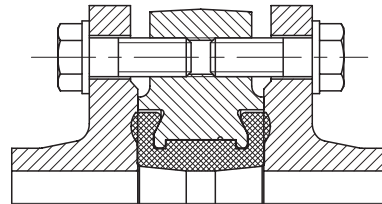


Комплекты крепежа к поворотным затворам SYLAX DN 400–1200

Корпус с центрирующими проушинами. Крепление шпильками



Крепление шпильками вокруг корпуса затвора



Крепление болтами в отверстия у штока затвора

PN 10

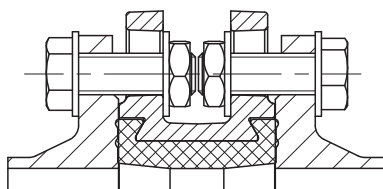
DN, мм	Вокруг корпуса						Для резьбовых отверстий у штока затвора			
	Шпилька		Гайка		Шайба		Болт		Шайба	
	Обозн.	Кол.	Обозн.	Кол.	Обозн.	Кол.	Обозн.	Кол.	Обозн.	Кол.
400	Шпилька А М24х220.65, Ст. 35	16	Гайка М24	32	Шайба 24	32	–	–	–	–
450	Шпилька А М24х230.65, Ст. 35	16	Гайка М24	32	Шайба 24	32	Болт М24–60, Ст. 35	8	Шайба 24	8
500	Шпилька А М24х250.70, Ст. 35	16	Гайка М24	32	Шайба 24	32	Болт М24–75Ст.35	8	Шайба 24	8
600	Шпилька А М27х290.70, Ст. 35	16	Гайка М27	32	Шайба 27	32	Болт М27–90, Ст. 35	8	Шайба 27	8
700	Шпилька А М27х300.75, Ст. 35	20	Гайка М27	40	Шайба 27	40	Болт М27–80, Ст. 35	8	Шайба 27	8
800	Шпилька А М30х340.75, Ст. 35	20	Гайка М30	40	Шайба 30	40	Болт М30–95, Ст. 35	8	Шайба 30	8
900	Шпилька А М30х360.80, Ст. 35	24	Гайка М30	48	Шайба 30	48	Болт М30–80, Ст. 35	8	Шайба 30	8
1000	Шпилька А М33х380.85, Ст. 35	24	Гайка М33	48	Шайба 33	48	Болт М33–95, Ст. 35	8	Шайба 33	8

PN 16

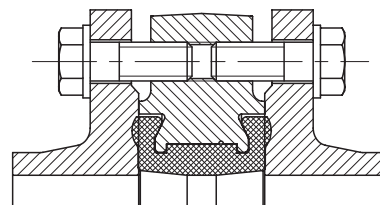
DN, мм	Вокруг корпуса						Для резьбовых отверстий у штока затвора			
	Шпилька		Гайка		Шайба		Болт		Шайба	
	Обозн.	Кол.	Обозн.	Кол.	Обозн.	Кол.	Обозн.	Кол.	Обозн.	Кол.
400	Шпилька А М27х250.75, Ст. 35	16	Гайка М27	32	Шайба 27	32	–	–	–	–
450	Шпилька А М27х260.75, Ст. 35	16	Гайка М27	32	Шайба 27	32	Болт М27–75, Ст. 35	8	Шайба 27	8
500	Шпилька А М30х290.85, Ст. 35	16	Гайка М30	32	Шайба 30	32	Болт М30–90, Ст. 35	8	Шайба 30	8
600	Шпилька А М33х330.95, Ст. 35	16	Гайка М33	32	Шайба 33	32	Болт М33–110, Ст. 35	8	Шайба 33	8
700	Шпилька А М33х350.95, Ст. 35	20	Гайка М33	40	Шайба 33	40	Болт М33–95, Ст. 35	8	Шайба 33	8
800	Шпилька А М36х390.100, Ст. 35	20	Гайка М36	40	Шайба 36	40	Болт М36–115, Ст. 35	8	Шайба 36	8
900	Шпилька А М36х410.110, Ст. 35	24	Гайка М36	48	Шайба 36	48	Болт М36–100, Ст. 35	8	Шайба 36	8
1000	Шпилька А М39х430.110, Ст. 35	24	Гайка М39	48	Шайба 39	48	Болт М39–110, Ст. 35	8	Шайба 39	8

Комплекты крепежа к поворотным затворам SYLAX DN 400–1200 (продолжение)

Корпус с двойными фланцами. Крепление болтами



Крепление болтами



Крепление болтами в отверстия у штока затвора

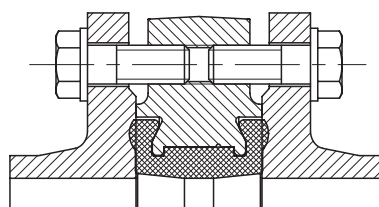
PN 10

DN, мм	Вокруг корпуса						Для резьбовых отверстий у штока затвора			
	Болт		Гайка		Шайба		Болт		Шайба	
	Обозн.	Кол.	Обозн.	Кол.	Обозн.	Кол.	Обозн.	Кол.	Обозн.	Кол.
400	Болт М24–80 Ст.35	24	Гайка М24	24	Шайба 24	48	Болт М24–70 Ст.35	8	Шайба 24	8
450	Болт М24–80 Ст.35	32	Гайка М24	32	Шайба 24	64	Болт М24–60 Ст.35	8	Шайба 24	8
500	Болт М24–85 Ст.35	32	Гайка М24	32	Шайба 24	64	Болт М24–65 Ст.35	8	Шайба 24	8
600	Болт М27–100 Ст.35	32	Гайка М27	32	Шайба 27	64	Болт М27–80 Ст.35	8	Шайба 27	8
700	Болт М27–105 Ст.35	40	Гайка М27	40	Шайба 27	80	Болт М27–70 Ст.35	8	Шайба 27	8
800	Болт М30–115 Ст.35	40	Гайка М30	40	Шайба 30	80	Болт М30–85 Ст.35	8	Шайба 30	8
900	Болт М30–115 Ст.35	48	Гайка М30	48	Шайба 30	96	Болт М30–80 Ст.35	8	Шайба 30	8
1000	Болт М33–125 Ст.35	48	Гайка М33	48	Шайба 33	96	Болт М33–95 Ст.35	8	Шайба 33	8
1200	Болт М36–160 Ст.35	56	Гайка М36	56	Шайба 36	112	Болт М36–110 Ст.35	8	Шайба 36	8

PN 16

DN, мм	Вокруг корпуса						Для резьбовых отверстий у штока затвора			
	Болт		Гайка		Шайба		Болт		Шайба	
	Обозн.	Кол.	Обозн.	Кол.	Обозн.	Кол.	Обозн.	Кол.	Обозн.	Кол.
400	Болт М27–90 Ст.35	24	Гайка М27	24	Шайба 27	48	Болт М27–80 Ст.35	8	Шайба 27	8
450	Болт М27–95 Ст.35	32	Гайка М27	32	Шайба 27	64	Болт М27–75 Ст.35	8	Шайба 27	8
500	Болт М30–100 Ст.35	32	Гайка М30	32	Шайба 30	64	Болт М30–75 Ст.35	8	Шайба 30	8
600	Болт М33–125 Ст.35	32	Гайка М33	32	Шайба 33	64	Болт М33–105 Ст.35	8	Шайба 33	8
700	Болт М33–130 Ст.35	40	Гайка М33	40	Шайба 33	80	Болт М33–90 Ст.35	8	Шайба 33	8
800	Болт М36–140 Ст.35	40	Гайка М36	40	Шайба 36	80	Болт М36–95 Ст.35	8	Шайба 36	8
900	Болт М36–140 Ст.35	48	Гайка М36	48	Шайба 36	96	Болт М36–100 Ст.35	8	Шайба 36	8
1000	Болт М39–150 Ст.35	48	Гайка М39	48	Шайба 39	96	Болт М39–110 Ст.35	8	Шайба 39	8
1200	Болт М45–180 Ст.35	56	Гайка М45	56	Шайба 45	112	Болт М45–120 Ст.35	8	Шайба 45	8

Корпус с резьбовыми проушинами. Крепление болтами



Крепление болтами

PN 10

DN, мм	Болт		Шайба	
	Обозн.	Кол.	Обозн.	Кол.
400	Болт М24–70 Ст.35	32	Шайба 24	32
450	Болт М24–60 Ст.35	40	Шайба 24	40
500	Болт М24–75 Ст.35	40	Шайба 24	40
600	Болт М27–90 Ст.35	40	Шайба 27	40

PN 16

DN, мм	Болт		Шайба	
	Обозн.	Кол.	Обозн.	Кол.
400	Болт М27–80 Ст.35	32	Шайба 27	32
450	Болт М27–75 Ст.35	40	Шайба 27	40
500	Болт М30–90 Ст.35	40	Шайба 30	40
600	Болт М33–110 Ст.35	40	Шайба 33	40

Монтаж и эксплуатация

Хранение, монтаж, эксплуатация и обслуживание затвора должны производиться в соответствии с руководством по эксплуатации затвора.

Затворы с центрирующими проушинами устанавливают между ответными фланцами; через проушины пропускают стяжные болты или шпильки.

Затворы с резьбовыми проушинами устанавливают как между фланцами, так и в конце линии. В этом случае проушины служат для крепления затвора к фланцу, а количество проушин соответствует количеству отверстий в ответных фланцах.

Затвор дисковый транспортируется и хранится в слегка открытом положении.

При подъеме и перемещении затвора запрещается захват его за механизмы управления (рукоятка, редуктор, электропривод, маховик).

Монтажное положение затворов — вертикальное или горизонтальное. Направление движения потока — любое.

Предпочтительно устанавливать затвор так, чтобы шпindel располагался горизонтально, а нижняя часть диска при открытии затвора двигалась по направлению движения рабочей жидкости (особенно в случае установки на среды с большой плотностью или вязкостью).

Затвор должен устанавливаться между фланцами без использования прокладок и без смазки.

Перед установкой затвора следует убедиться в том, что внутренний диаметр ответных фланцев будет обеспечивать свободный поворот диска затвора.

Необходимо обязательно проверить соосность и параллельность ответных фланцев во избежание возникновения опасных механических напряжений на корпусе затвора дискового при его монтаже.

Запрещена эксплуатация затвора без рукоятки, редуктора, привода.

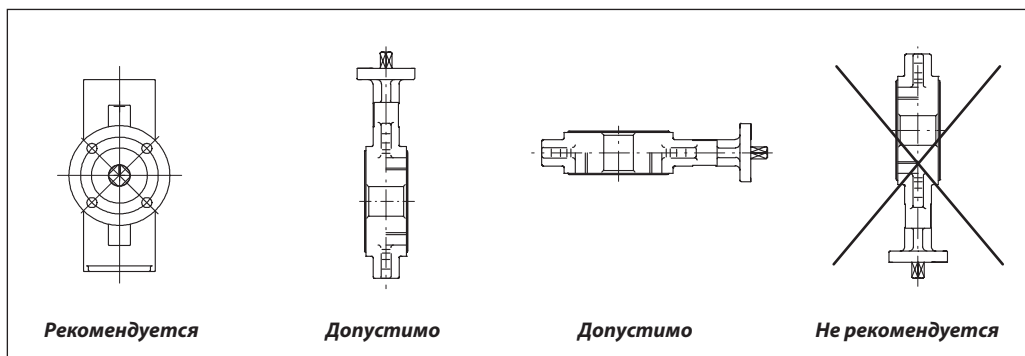
Установка затвора дискового поворотного на существующие системы

1. Проверить, что поверхность затвора, седлового уплотнения и ответных фланцев чистые и без повреждений.
2. Проверить, достаточно ли в системе места для свободной установки затвора между фланцами (при необходимости используйте временную фланцевую распорку).
3. Приоткрыть диск затвора на 15–20°; убедиться, что диск находится на расстоянии 5–10 мм внутри габаритов корпуса затвора.
4. Установить затвор между фланцами, отцентрировать его корпус и установить болты без затяжки.
5. Полностью открыть диск затвора.
6. Удалить фланцевые распорки, затем затянуть гайки вручную, при этом проследить за тем, чтобы затвор сохранял соосность с фланцами.
7. Медленно закрыть затвор, проверив свободное вращение диска.
8. Снова установить диск в полностью открытое положение и последовательно равномерно затянуть болты, расположенные по диагонали. Не закрывать затвор во время затягивания болтов, так как пережатие седлового уплотнения фланцами приведет к заклиниванию диска и протечкам.
9. Убедиться, что оба ответных фланца плотно прилегают к корпусу затвора по всему периметру (металл по металлу).
10. Выполнить как минимум пять полных циклов открыто/закрыто.

Установка затвора дискового поворотного на новые системы

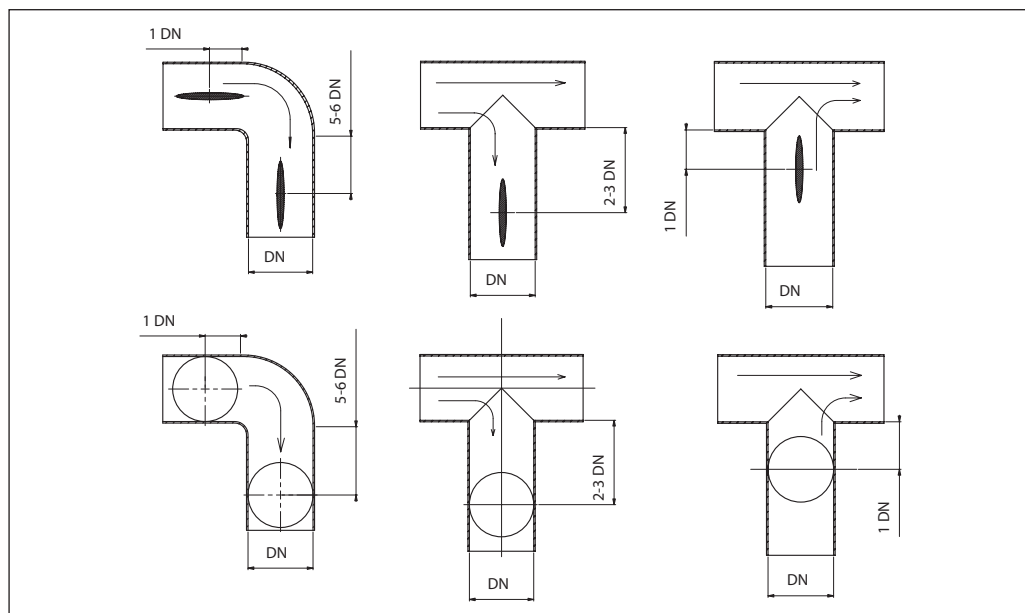
1. Проверить, что поверхность затвора, седлового уплотнения и ответных фланцев чистые и без повреждений.
2. Установить корпус слегка открытого затвора между двумя фланцами, закрепить несколькими болтами, а затем затянуть их.
3. Установить данный узел на систему. Для этого необходимо укрепить фланцы в системе сваркой в нескольких точках.
4. Ослабить болты и отсоединить затвор от фланцев.
Внимание! Нельзя осуществлять приварку фланцев, если к ним присоединен затвор, поскольку это может привести к повреждению седлового уплотнения.
5. Завершить приварку фланцев и дождаться их полного остывания.
6. Установить затвор, следуя инструкции по установке затворов на существующие системы.
7. Убедиться, что оба ответных фланца плотно прилегают к корпусу затвора по всему периметру (металл по металлу).
8. Выполнить как минимум пять полных циклов открыто/закрыто.

Монтаж и эксплуатация
(продолжение)



В целях увеличения срока эксплуатации затвора рекомендуется руководствоваться указанными ниже расстояниями.

Затвор, установленный вблизи соединения труб, попадает в зону турбулентности, что увеличивает его износ.





Центральный офис • ООО «Данфосс»

Россия, 143581 Московская обл., г. Истра, дер. Лешково, 217.

Телефон +7(495) 792-57-57. Факс +7(495) 792-57-59. E-mail: he@danfoss.ru www.heating.danfoss.ru

Компания «Данфосс» не несет ответственности за опечатки в каталогах, брошюрах и других изданиях, а также оставляет за собой право на модернизацию своей продукции без предварительного оповещения. Это относится также к уже заказанным изделиям при условии, что такие изменения не повлекут за собой последующих корректировок уже согласованных спецификаций. Все торговые марки в этом материале являются собственностью соответствующих компаний. «Данфосс», логотип Danfoss являются торговыми марками компании ООО «Данфосс». Все права защищены.

Обратные клапаны



Обратные клапаны предназначены для предотвращения движения в обратном направлении перемещаемой по трубопроводам среды.

Обратные клапаны подразделяются:

- по материалу корпуса;
- по типу и материалу запирающей системы;
- по параметрам перемещаемой среды;
- по способу соединения с трубопроводом: резьбовое, фланцевое и межфланцевое, а также сваркой встык и в паз.

Из некоторых типов обратных клапанов может быть удалена возвратная пружина.

При этом давление открытия обратного клапана значительно уменьшается (см. технические описания обратных клапанов).

Обратные клапаны со снятой возвратной пружиной должны устанавливаться только на вертикальном трубопроводе при направлении движения перемещаемой среды снизу вверх.

Гидравлическое сопротивление открытых обратных клапанов может быть рассчитано по формуле:

$$\Delta P = \left(\frac{Q}{K_v} \right)^2,$$

где

ΔP — потери давления в барах;

Q — расчетный расход потока, проходящего через обратный клапан, в м³/ч;

K_v — условная пропускная способность полностью открытого обратного клапана в м³/ч, приведенная в таблицах технических описаний обратных клапанов.

Техническое описание

Обратный клапан с аксиальным затвором тип NVD 402 (DN 40–500)

Описание и область применения



Обратный клапан тип NVD 402 представляет собой наилучшую комбинацию гидравлической эффективности, прочности, герметичности и стоимости.

Выпускается также в виде модификаций с фильтром и из материалов, устойчивых к агрессивным средам.

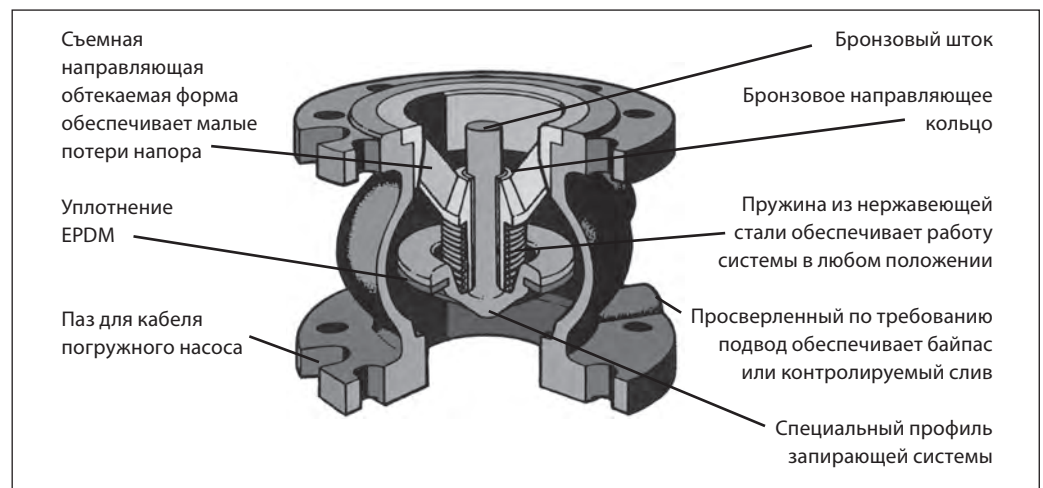
Преимущества и отличительные характеристики

- Работает в любом монтажном положении.
- Не провоцирует гидравлический удар.
- Работает бесшумно.
- Прекрасное соотношение цены и качества.
- Класс герметичности по ГОСТ Р 54808-2011: Класс А.

Применение

- Насосные станции.
- Распределение воды.
- Общепромышленное.

Устройство



Установка: в любом монтажном положении.



Рабочие среды: чистые жидкости.
Температура: –10...100 °С.

Корпус: чугун GG25 с эпоксидным покрытием.

Направляющее кольцо штока: бронза.

Шток: бронза.

Возвратная пружина: нержавеющая сталь.

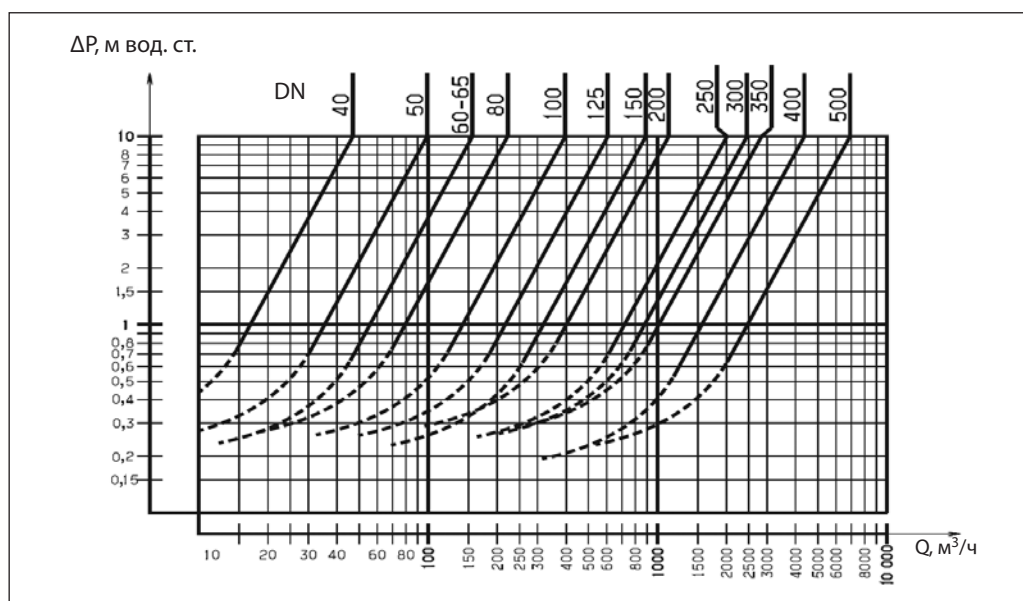
Уплотнение: EPDM.

Затвор: бронза или чугун (DN > 65).

Номенклатура и кодовые номера для заказа

DN, мм	Условное PN и максимальное рабочее давление P при T _{макс.} , бар	Температура перемещаемой среды, °C		Условная пропускная способность K _v , м ³ /ч	Минимальное давление открытия клапана, мм вод. ст.				Кодовый номер
		T _{мин.}	T _{макс.}		↑	↓	↔	без пружины	
40	16	-10	100	47	440	210	320	120	065B7470
50				99	440	220	330	110	065B7471
65				159	450	190	320	130	065B7472
80				222	450	190	320	130	065B7473
100				396	500	240	370	130	065B7474
125				619	510	210	360	150	065B7475
150				890	550	210	380	170	065B7476
200	10	-10	100	1120	590	210	400	190	065B7477
250				2010	710	210	460	250	065B7478
300				2459	820	90	460	365	065B7479
350				2843	860	100	480	380	065B7480
400				4370	800	50	410	390	065B7481
500				6914	1030	0	430	580	065B7482

Номограмма потерь давления



Примечание.

— (сплошная линия) — клапан полностью открыт.

--- (пунктирная линия) — клапан в стадии открытия.

Габаритные размеры

DN, мм	B, мм	C, мм	D, мм	Масса, кг
40	85	80	150	4,2
50	100	97	165	5,8
65	120	125	185	8,1
80	140	150	200	10,2
100	170	187	220	14,5
125	200	220	250	24
150	230	250	285	32
200	289	340	340	53
250	354	420	405	94
300	396	490	460	140
350	473	586	533	225
400	560	680	597	312
500	750	880	670	540

Другие типы клапанов с аксиальным затвором

Наименование	Тип обратного клапана	
	402S применение в системах с высоким давлением: – насосные станции, – водоснабжение, – промышленность	402X применение для химически активных сред и нефтепродуктов
Корпус	Высокопрочный чугун с эпоксидным покрытием	Нерж. сталь AISI 304
Втулка	Бронза	—
Направляющая для DN 50	Бронза	Нерж. сталь AISI 304
Остальные DN	Чугун	
Пружина	Нерж. сталь AISI302	Нерж. сталь AISI302
Уплотнение	EPDM	FKM
Затвор для DN 40	Латунь	Нерж. сталь AISI 304
Затвор для DN 50–65	Бронза	
Остальные DN	Чугун	
Шток	Бронза	Нерж. сталь AISI 304
Диапазон DN, мм	40–500	40–400
Присоединительный размер фланцев, соответствующий PN, бар	DN 40–150, PN 25/40	DN 40–150, PN 10/16
	DN 200–500, PN 25	DN 200–400, PN 10
Давление	DN 40–150, PN 40	DN 40–150, PN 16
	DN 200–500, PN 25	DN 200–400, PN 10
Температура, °C	От –10 до 100	От –10 до 140



Центральный офис • ООО «Данфосс»

Россия, 143581 Московская обл., г. Истра, дер. Лешково, 217.

Телефон +7(495) 792-57-57. Факс +7(495) 792-57-59. E-mail: he@danfoss.ru www.heating.danfoss.ru

Компания «Данфосс» не несет ответственности за опечатки в каталогах, брошюрах и других изданиях, а также оставляет за собой право на модернизацию своей продукции без предварительного оповещения. Это относится также к уже заказанным изделиям при условии, что такие изменения не повлекут за собой последующих корректировок уже согласованных спецификаций. Все торговые марки в этом материале являются собственностью соответствующих компаний. «Данфосс», логотип Danfoss являются торговыми марками компании ООО «Данфосс». Все права защищены.

Техническое описание

Обратный клапан межфланцевый с аксиальным затвором тип 892 (DN 200–500)

Описание и область применения



Предназначен для применения:

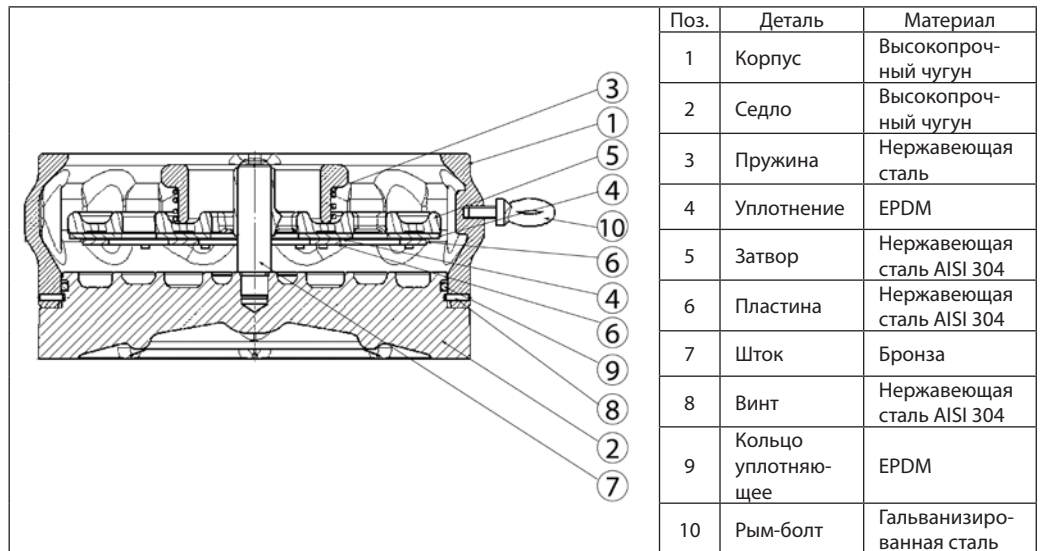
- в насосных установках;
- в наружных и внутренних водопроводных сетях общего назначения.

Эффективен в системах, где есть риск возникновения гидравлических ударов.

Преимущества и характеристики

- Работает бесшумно в любом монтажном положении.
- Не провоцирует гидравлического удара.
- Герметичен.
- Оптимальное соотношение «цена-качество».

Технические характеристики



Поз.	Деталь	Материал
1	Корпус	Высокопрочный чугун
2	Седло	Высокопрочный чугун
3	Пружина	Нержавеющая сталь
4	Уплотнение	EPDM
5	Затвор	Нержавеющая сталь AISI 304
6	Пластина	Нержавеющая сталь AISI 304
7	Шток	Бронза
8	Винт	Нержавеющая сталь AISI 304
9	Кольцо уплотняющее	EPDM
10	Рым-болт	Гальванизированная сталь

Установка: в любом монтажном положении между фланцами.

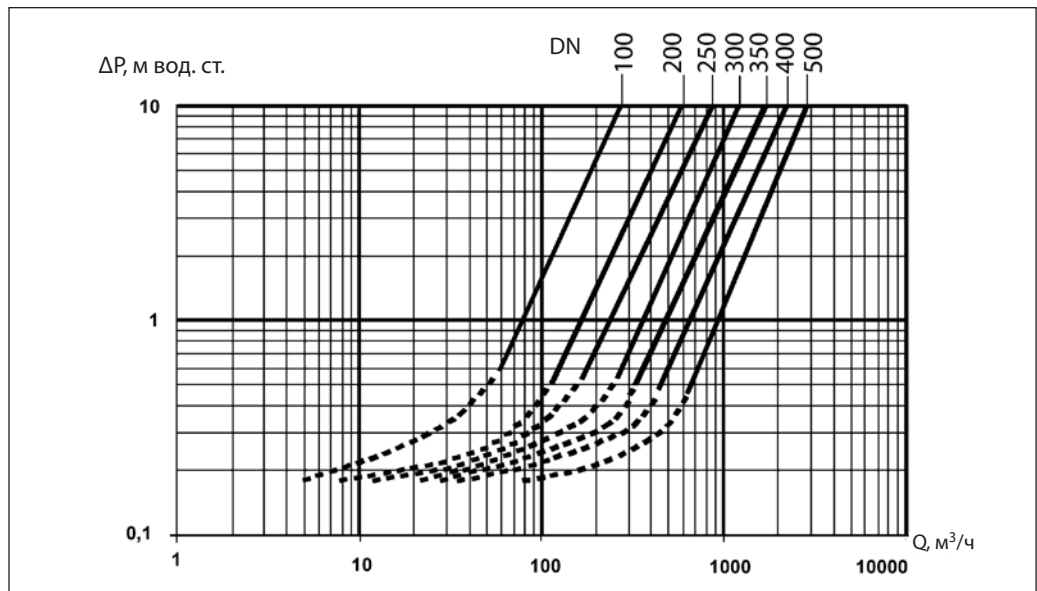
Рабочие среды: чистые жидкости.
Температура: -10...100 °C.



Номенклатура и кодовые номера для заказа

DN, мм	Условное PN и максимальное рабочее давление, бар	Кодовый номер
200	16	149B2467
	25	149B032458
	40	082X9067
250	25	082X9064
	40	149B032460
300	25	149B2460
	40	149B020446
350	16	149B2461
	25	149B032461
400	25	149B2462
500	25	149B2463

Номограмма потерь давления



Примечание.
— (сплошная линия) — клапан полностью открыт.
--- (пунктирная линия) — клапан в стадии открытия.

Габаритные размеры

DN, мм	B, мм	C, мм				Масса, кг
		PN 10	PN 16	PN 25	PN 40	
200	129	273	273	—	—	23,5
200	129	—	—	285	—	24
200	129	—	—	—	289	24,5
250	140	—	—	339	—	33
250	140	—	—	—	335	33,5
300	181	—	—	405	—	59
300	181	—	—	—	420	59,5
350	222	440	440	—	—	103
350	222	—	—	460	—	103,5
400	232	—	—	513	—	124
500	292	—	—	623	—	237

Центральный офис • ООО «Данфосс»

Россия, 143581 Московская обл., г. Истра, дер. Лешково, 217.

Телефон +7(495) 792-57-57. Факс +7(495) 792-57-59. E-mail: he@danfoss.ru www.heating.danfoss.ru

Компания «Данфосс» не несет ответственности за опечатки в каталогах, брошюрах и других изданиях, а также оставляет за собой право на модернизацию своей продукции без предварительного оповещения. Это относится также к уже заказанным изделиям при условии, что такие изменения не повлекут за собой последующих корректировок уже согласованных спецификаций. Все торговые марки в этом материале являются собственностью соответствующих компаний. «Данфосс», логотип Danfoss являются торговыми марками компании ООО «Данфосс». Все права защищены.

Техническое описание

Затвор обратный тип NVD 805 чугунный межфланцевый пружинный двустворчатый

Описание и область применения



Затвор обратный тип NVD 805 служит для предотвращения течения обратного потока среды.

Применяется в системах водоснабжения, распределения воды, в насосных станциях, в промышленности, теплоснабжении в пределах эксплуатационных характеристик продукции.

Преимущества и отличительные характеристики

- Не провоцирует гидравлического удара.
- Работает бесшумно.
- Низкое гидравлическое сопротивление.

Основные характеристики

- Рабочая среда: вода для систем отопления, ГВС, ХВС, гликолевые р-ры до 50%.
- Температура среды:
 - от -10 до 100 °С (для DN = 50–300 мм),
 - от -10 до 80 °С (для DN = 350–600 мм).
- Присоединение к трубопроводу: межфланцевое.
- Монтажное положение:
 - на горизонтальном трубопроводе,
 - на вертикальном трубопроводе: направление движения среды снизу вверх.
- Класс герметичности по ГОСТ 9544-2015: класс А.

Номенклатура и кодовые номера для оформления заказа

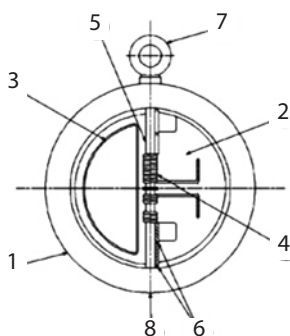
Затвор обратный тип NVD 805

Условный проход DN, мм	Кодовый номер	Условное давление PN и максимальное рабочее давление P _p , бар	Температура переменной среды, °С		Условная пропускная способность K _{vs} , м ³ /ч
			T _{мин.}	T _{макс.}	
50	065B7505	16	-10	100	39,4
65	065B7506				83,0
80	065B7507				138,0
100	065B7508				250,0
125	065B7509				505,0
150	065B7510				891,0
200	065B7511				1510,0
250	065B7512				2746,0
300	065B7513		3936,0		
350	065B7514		4254,0		
400	065B7515		5000,0		
450	065B7516		6547,0		
500	065B7517		7800,0		
600	065B7518		11 269,0		

Устройство и материалы

№	Деталь	Материал	
1	Корпус DN = 50–150 мм	Чугун GG25 с оксидным покрытием	
		DN = 200–300 мм	Чугун GGG40 с оксидным покрытием
		DN = 300–600 мм	Чугун GG25 с оксидным покрытием
2	Пластины	Алюминиевая бронза	
3	Уплотнение DN = 50–300 мм	EPDM	
		DN = 350–600 мм	NBR (нитрил)
4	Пружина	Нерж. сталь AISI 316	
5	Шток DN = 50–300 мм	Нерж. сталь AISI 316	
		DN = 350–600 мм	Нерж. сталь AISI 304
6	Прокладка	PTFE	
7	Рым-болт	Сталь ХС15	
8	Заглушка	Латунь	

Tun NVD 805

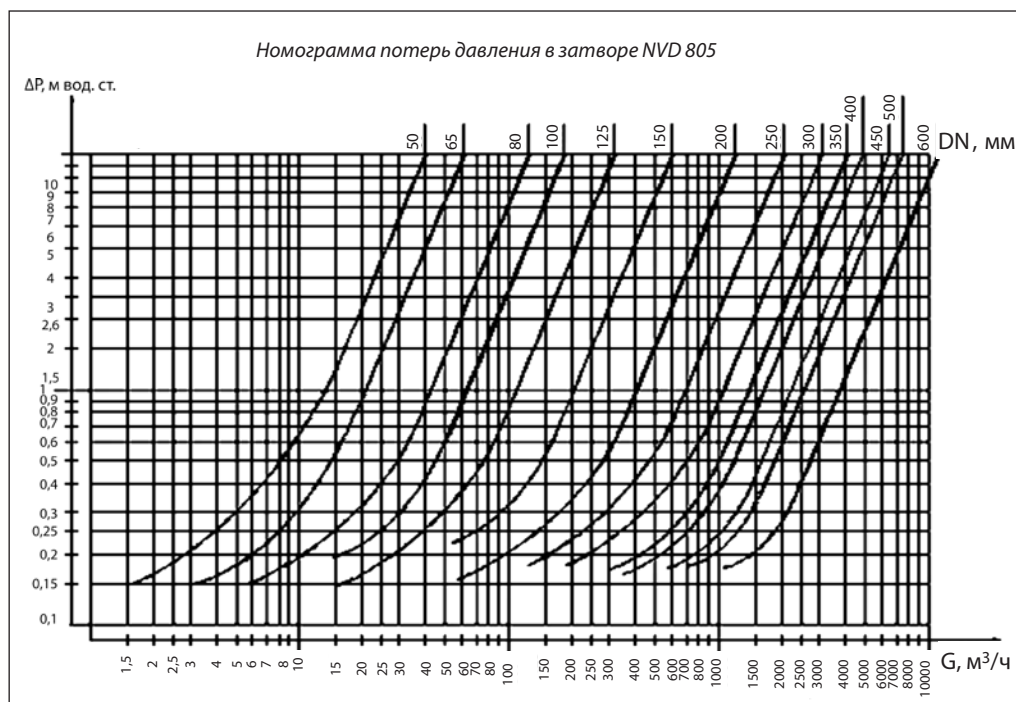


Выбор затвора

Диаметр затвора принимается равным диаметру трубопровода. Давление открытия затвора близко к нулю.

Потери давления в полностью открытом затворе определяются с учетом приведенных

выше значений пропускной способности K_{vs} , а для оценки потерь давления при промежуточных положениях пластин затвора следует использовать приведенные ниже номограммы.



Во избежание возникновения осцилляций потока и колебаний затвора следует избегать завышения диаметра трубопровода и обратного затвора, т. е. желательно, чтобы затвор

не работал с частично открытым положением створок.

На номограмме пунктирными линиями показаны зоны частичного открытия затвора.

Монтаж

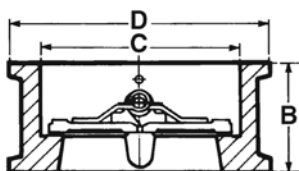
Затвор устанавливается на трубопровод так, чтобы стрелка на его корпусе совпала с направлением движения среды.

Монтажное положение — на горизонтальном или вертикальном трубопроводе при направлении движения воды снизу вверх.

Затвор должен устанавливаться между фланцами по ГОСТ 33259-2015 соответствующего диаметра DN и условного давления PN 16 или PN 10 с использованием прокладок.

Расстояния от узлов трубопровода (расширения, повороты, сужения и др. элементы) и арматуры до места установки затвора должны быть не меньше $3 \dots 5 \times DN$.

Допустимая погрешность установки ответных фланцев и трубопровода в месте установки обратного затвора составляет 3–4 мм, чтобы в процессе монтажа на затвор не приходилась чрезмерная механическая нагрузка. Перед началом эксплуатации трубопровод необходимо продуть для удаления окалины и грязи.

Габаритные и присоединительные размеры


Условный проход DN, мм	Размеры, мм			Масса, кг
	B	C	D	
50	54	60	109	1,2
65	54	73	129	1,8
80	57	89	144	2,9
100	64	114	164	3,9
125	70	141	194	5,8
150	76	168	220	8,0
200	95	219	275	14,0
250	108	273	330	22,0
300	143	324	380	34,0
350	184	356	440	70,0
400	191	406	491	99,0
450	103	457	541	118,0
500	213	508	596	180,0
600	222	610	698	250,0



Центральный офис • ООО «Данфосс»

Россия, 143581 Московская обл., г. Истра, дер. Лешково, 217.

Телефон +7(495) 792-57-57. Факс +7(495) 792-57-59. E-mail: he@danfoss.ru www.heating.danfoss.ru

Компания «Данфосс» не несет ответственности за опечатки в каталогах, брошюрах и других изданиях, а также оставляет за собой право на модернизацию своей продукции без предварительного оповещения. Это относится также к уже заказанным изделиям при условии, что такие изменения не повлекут за собой последующих корректировок уже согласованных спецификаций. Все торговые марки в этом материале являются собственностью соответствующих компаний. «Данфосс», логотип Danfoss являются торговыми марками компании ООО «Данфосс». Все права защищены.

Техническое описание

Обратные клапаны для сточных вод с шаровым затвором тип 418, 408, 418F, 408F (DN 50–350)**Описание и область применения****Применение**

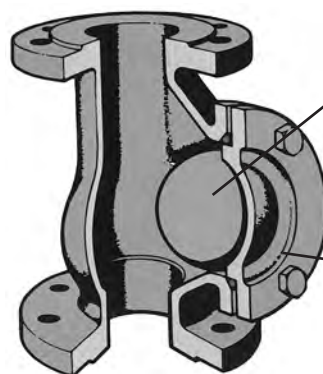
- Системы сточных вод.
- Очистные системы и сооружения.
- Горная промышленность.

Преимущества и отличительные характеристики

- Простая конструкция.
- Клапан обеспечивает полный проход.
- Клапан специально разработан для сточных вод, вязких и шламовых жидкостей.

Устройство

Простая конструкция,
малые потери напора,
полный проход.



Самоочищающийся шар
с резиновым покрытием

Контрольная крышка
для сервисного
обслуживания

Устройство (продолжение)

Тип 418, 408 «тонущим» шаром

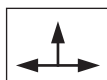
Корпус:

- высокопрочный чугун с эпоксидным покрытием.

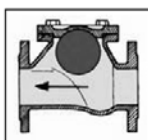
Шар (тонущий):

- для DN = 50–100 мм — алюминий с NBR-покрытием;
- для DN = 150–350 мм — серый чугун с NBR покрытием.

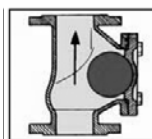
Установка:



- **на горизонтальном трубопроводе** (ниша для шара должна быть выше оси трубопровода)



- **на вертикальном трубопроводе** поток среды снизу вверх



Рабочие среды:

- сточные воды, бытовые сточные воды;
- вязкие, загрязненные жидкости.

Температура: –10...80 °С.

Тип 418F, 408F с «плавающим» шаром

Корпус:

- высокопрочный чугун с эпоксидным покрытием.

Шар (плавающий):

- сталь с NR-покрытием (натуральная резина).

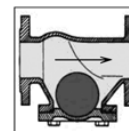
Возможные применения клапана:

- в качестве клапана, предохраняющего емкости от переполнения;
- в качестве клапана, выпускающего воздух из емкостей или трубопроводов (воздухоотводчик).

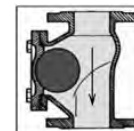
Установка:



- **на горизонтальном трубопроводе** (ниша для шара должна быть ниже оси трубопровода)



- **на вертикальном трубопроводе** поток среды сверху вниз:



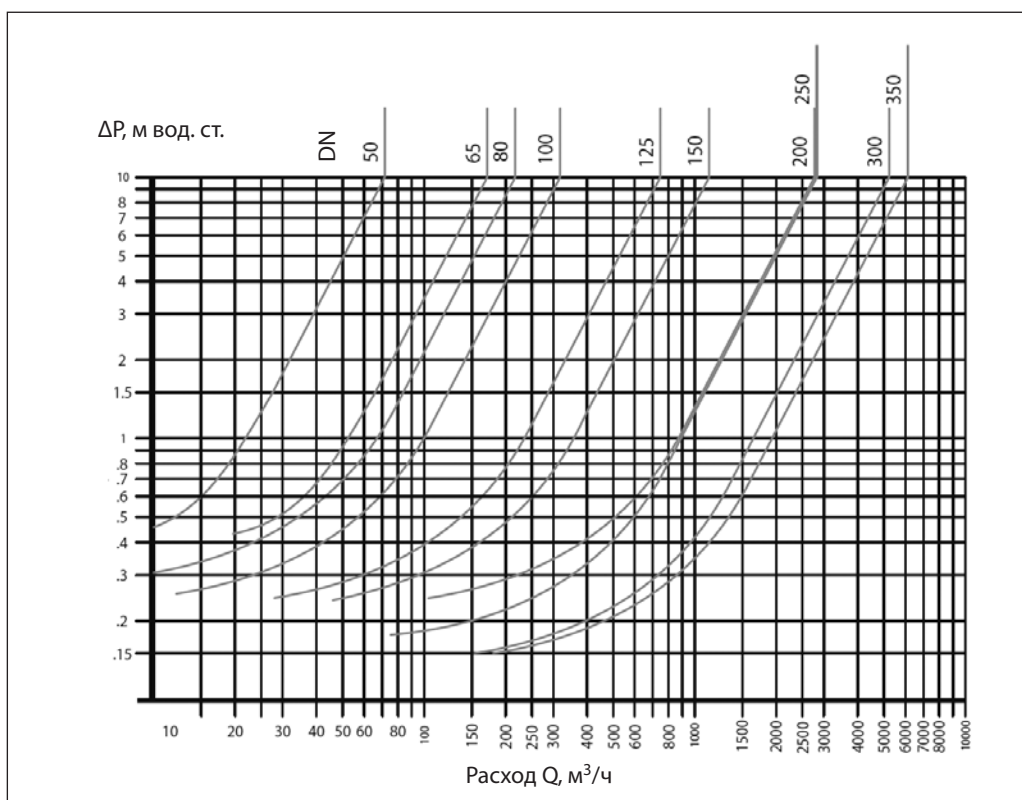
Рабочие среды:

- сточные воды, бытовые сточные воды;
- вязкие, загрязненные жидкости.

Температура: –10...60 °С.

Кодовые номера для заказа и краткие характеристики клапанов тип 418, 408

DN, мм	Присоединительный размер фланцев, соответствующий PN, бар	Максимальное давление, бар	Условная пропускная способность K_v , м ³ /ч	ζ	Минимальное давление открытия клапана, мм вод. ст.		Кодовый номер	
					↑	↔		
50	418	10/16	71,5	1,95	25	Около 0	149B3140	
65			171,5	0,97	30		149B3141	
80			217,5	1,38	160		149B3142	
100			319	1,57	160		149B3143	
125			744,9	0,7	170		149B3144	
150			1133,7	0,63	200		149B3145	
200	408	10	2766	0,33	250	149B3146		
250			2826	0,78	180	149B2907		
300			5228	0,48	200	149B2908		
350			6132	0,64	220			149B2909

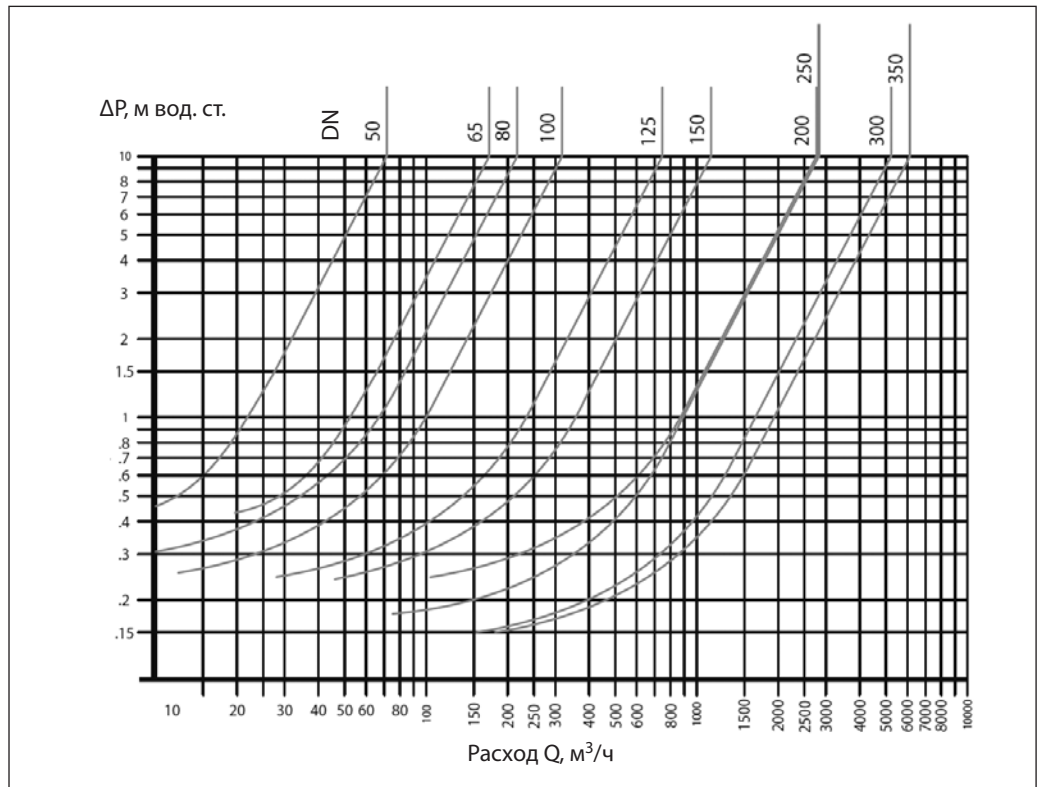
Номограмма потерь давления клапанов тип 418, 408

Габаритные размеры клапанов тип 418, 408

DN, мм	B, мм	C, мм	D, мм	Масса, кг
50	200	165	173	5,5
65	240	185	214	9,1
80	260	200	252	13,3
100	300	220	289	20,9
125	350	250	368	27,5
150	400	285	424	35,7
200	500	340	509	63,7
250	600	400	582	128,9
300	700	455	725,5	220,1
350	875	505	820	345,6

Кодовые номера для заказа и краткие характеристики клапанов тип 418F, 408F

DN, мм	Тип	Присоединительный размер фланцев, соответствующий PN, бар	Максимальное давление, бар	Условная пропускная способность K_v , м ³ /ч	ζ	Кодовый номер
50	418F	10/16	10	71,5	1,95	149B3140F
65				171,5	0,97	149B3141F
80				217,5	1,38	149B3142F
100				319	1,57	149B3143F
125				744,9	0,7	149B3144F
150				1133,7	0,63	149B3145F
200				2766	0,33	149B3146F
250	408F	10	10	2826	0,78	149B2907F
300				5228	0,48	149B2908F
350				6132	0,64	149B2909F

Номограмма потерь давления клапана тип 418F, 408 F



Габаритные размеры клапанов тип 418F, 408 F

DN, мм	B, мм	C, мм	D, мм	Масса, кг
50	200	165	173	5,3
65	240	185	214	8,8
80	260	200	252	12,9
100	300	220	289	20,2
125	350	250	368	25,1
150	400	285	424	30,9
200	500	340	509	51,9
250	600	400	582	115,1
300	700	455	725,5	198,2
350	875	505	820	320,1

Центральный офис • ООО «Данфосс»

Россия, 143581 Московская обл., г. Истра, дер. Лешково, 217.

Телефон +7(495) 792-57-57. Факс +7(495) 792-57-59. E-mail: he@danfoss.ru www.heating.danfoss.ru

Компания «Данфосс» не несет ответственности за опечатки в каталогах, брошюрах и других изданиях, а также оставляет за собой право на модернизацию своей продукции без предварительного оповещения. Это относится также к уже заказанным изделиям при условии, что такие изменения не повлекут за собой последующих корректировок уже согласованных спецификаций. Все торговые марки в этом материале являются собственностью соответствующих компаний. «Данфосс», логотип Danfoss являются торговыми марками компании ООО «Данфосс». Все права защищены.

Техническое описание

Клапан обратный NRV EF латунный пружинный муфтовый

Описание
и область применения



Клапан обратный NRV EF предназначен для предотвращения обратного движения среды. Универсальный клапан применяется в системах водо- и теплоснабжения на трубопроводах DN до 50 мм.

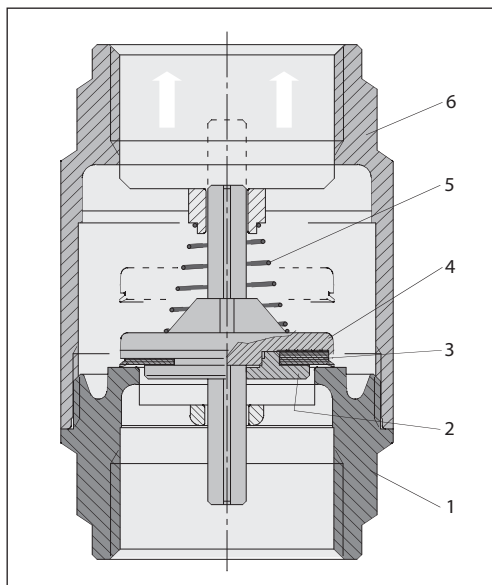
Пружинная конструкция с мягким уплотнением затвора обеспечивает герметичность закрытия клапана, а также возможность монтажа в любом положении.

Клапаны NRV EF характеризуются умеренным гидравлическим сопротивлением, не создают условий для возникновения гидравлического удара.

Номенклатура и
кодвые номера для
оформления заказа

Кодовый номер	DN, мм	Присоединение, дюймы	PN, бар	K_v , м ³ /ч	Допустимая концентрация гликоля, %
Обратный клапан пружинный с внутренней резьбой, материал корпуса – латунь; $T_{\text{макс.}} = 110 \text{ }^\circ\text{C}$					
065B8224	15	G 1/2	25	4	50
065B8225	20	G 3/4	25	8	50
065B8226	25	G 1	25	10,3	50
065B8227	32	G 1 1/4	18	18	50
065B8228	40	G 1 1/2	18	24	50
065B8229	50	G 2	18	40	50

Устройство и материал



№	Деталь	Материал
1	Резьбовой патрубок	Латунь CW617N
2	Шайба	Пластмасса
3	Уплотнение затвора	EPDM
4	Затвор	Пластик POM
5	Прижимная пружина	Нержавеющая сталь AISI302
6	Корпус	Латунь CW617N

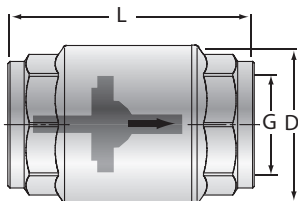
Выбор клапана

Как правило, диаметр клапана подбирается по конструктивному принципу, т. е. по диаметру трубопровода. Минимальное давление открытия клапана 0,02 бар.

Монтаж

Клапан устанавливается на трубопровод так, чтобы стрелка на его корпусе совпала с направлением движения среды. Клапаны этого типа закрываются под действием пружины. Монтажное положение произвольное.

Габаритные и присоединительные размеры



DN, мм	G, дюймы	L, мм	D, мм	Масса, кг
15	1/2	58	32	0,150
20	3/4	65	39	0,225
25	1	75	47	0,330
32	1 1/4	80	60	0,545
40	1 1/2	86	67	0,685
50	2	94	83	1,025

Центральный офис • ООО «Данфосс»

Россия, 143581 Московская обл., г. Истра, дер. Лешково, 217.

Телефон +7(495) 792-57-57. Факс +7(495) 792-57-59. E-mail: he@danfoss.ru www.heating.danfoss.ru

Компания «Данфосс» не несет ответственности за опечатки в каталогах, брошюрах и других изданиях, а также оставляет за собой право на модернизацию своей продукции без предварительного оповещения. Это относится также к уже заказанным изделиям при условии, что такие изменения не повлекут за собой последующих корректировок уже согласованных спецификаций. Все торговые марки в этом материале являются собственностью соответствующих компаний. «Данфосс», логотип Danfoss являются торговыми марками компании ООО «Данфосс». Все права защищены.

Фильтры сетчатые

Фильтры сетчатые предназначены для установки перед регулирующей арматурой, расходомерами, насосами с «мокрым» ротором электродвигателя и другими устройствами с повышенными требованиями к чистоте проходящей через них воды.

Фильтры состоят:

- из корпуса;
- из крышки со сливным отверстием;
- из сетчатого цилиндра из нержавеющей стали;
- из заглушки сливного отверстия, магнитной вставки или крана для спуска грязи;
- из уплотнительной прокладки.

Фильтры подразделяются:

- по материалу корпуса и крышки: латунь, чугун или нержавеющая сталь (материал указан в заголовке технического описания конкретного фильтра);

- по наличию заглушки, магнитной вставки или спускного крана;
- по способу соединения с трубопроводом — муфтовый или фланцевый.

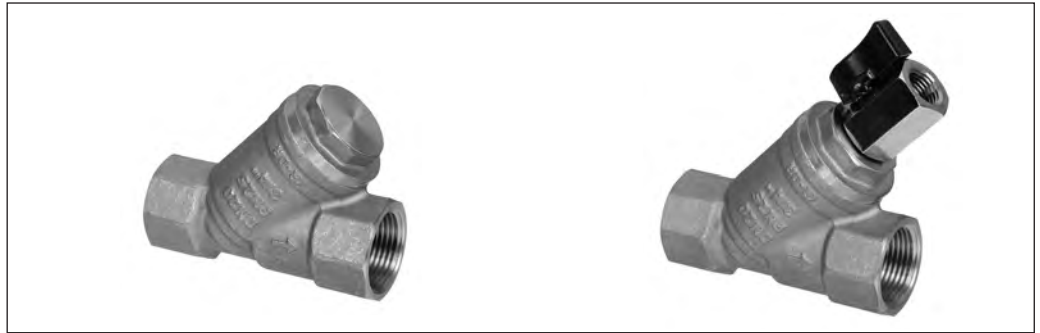
Все сетчатые фильтры, представленные в данном каталоге, должны устанавливаться на трубопроводах так, чтобы направление стрелки на их корпусе совпадало с направлением движения воды и сливное отверстие в крышке было обращено вниз.

Гидравлическое сопротивление чистых фильтров может быть рассчитано по формуле (1) с использованием значений условной пропускной способности фильтров Kvs , приведенных в таблицах их технических описаний.

Техническое описание

Фильтры сетчатые FVR, FVR-D

Описание и область применения



Фильтры латунные сетчатые применяются в системах холодного водоснабжения, отопления и горячего водоснабжения для защиты арматуры. Сетчатые фильтры улавливают инородные включения рабочей среды, такие как обломки шлака или капли от брызг, образованные при сварке, металлическая стружка, песок и т.д.

Фильтры должны устанавливаться на систему для защиты ее частей от инородных материалов. Фильтры должны устанавливаться перед чувствительными ее компонентами, такими как измерители, насосы, регулирующие клапаны для их защиты от инородных тел.

Особенности

- Заменяемая фильтрующая сетка.
- Версия со спускным шаровым краном (FVR-D).

Основные характеристики

- Условный проход: DN = 10–50 мм.
- Присоединение к трубопроводу: резьбовое.
- Условное давление: PN = 25 бар.
- Условная пропускная способность: $K_{vs} = 3–36 \text{ м}^3/\text{ч}$.
- Температура перемещаемой среды:
FVR: T = -20...130 °C;
FVR-D: T = -15...130 °C.
- Рабочая среда: отопительная вода, ХВС, ГВС, гликолевые растворы до 50%.
- Минимальная температура хранения и транспортировки: -40 °C.
- Резьба трубная цилиндрическая (BSPT), внутренняя по стандарту UNI ISO 7/1.

Номенклатура и кодовые номера для заказа

Фильтр сетчатый FVR (с пробкой), FVR-D (со спускным краном)

Эскиз	DN, мм	K_{vs} , м ³ /ч	Кодовый номер для FVR	Кодовый номер для FVR-D
	10	3	065B8234	—
	15	4,5	065B8235	065B8241
	20	7,9	065B8236	065B8242
	25	11,2	065B8237	065B8243
	32	17	065B8238	065B8244
	40	24,5	065B8239	065B8245
	50	36	065B8240	065B8246

Запасные части —
фильтрующая сетка и прокладка

Эскиз	DN, мм	Кодовый номер
	10	065B8247
	15	
	20	065B8248
	25	065B8249
	32	065B8250
	40	065B8251
	50	065B8252

Комплектующие — спускной кран для FVR-D

Эскиз	DN, мм	Кодовый номер
	10	065B8254
	15	
	20	
	25	
	32	
	40	
	50	

Технические характеристики

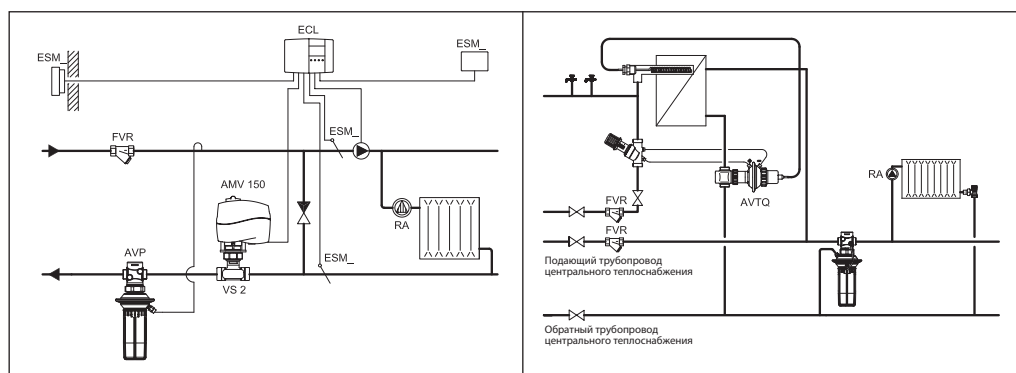
Условный проход DN	мм	10	15	20	25	32	40	50
Условная пропускная способность K_{vs}	м ³ /ч	3	4,5	7,9	11,2	17	24,5	36
Условное давление PN	бар	25						
Рабочая среда	Отопительная вода, вода, гликолевые растворы 50 %							
pH	Мин. 7, макс. 10							
Температура перемещаемой среды	°C	FVR: -20...130						
		FVR-D: -15...130						
Размер ячейки сетки	мкм	500						
Количество ячеек	1/см ²	50						
Присоединение	Внутренняя резьба							

Материал

Корпус фильтра	Необесцинковывающаяся латунь
Крышка	Необесцинковывающаяся латунь
Фильтрующий элемент (сетка)	Нерж. сталь
Уплотнительное кольцо	EDPM
Корпус шарового крана	Латунь

Применение

(примеры использования)

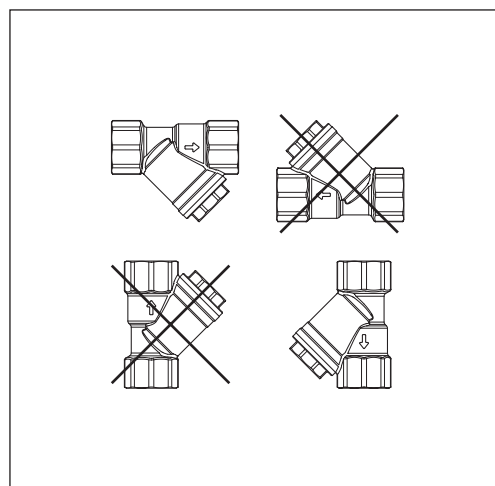

Монтаж и эксплуатация

Направление потока жидкости должно совпадать с направлением стрелки на корпусе фильтра.

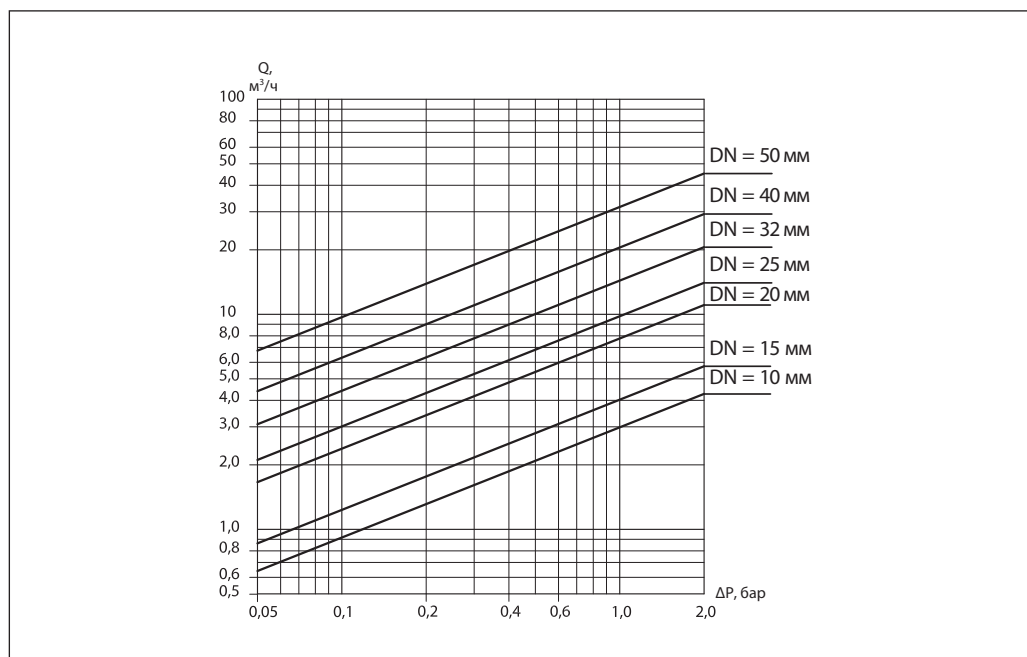
При установке фильтра на горизонтальный трубопровод пробка сливного отверстия (или кран) должна быть направлена вниз. При установке фильтра на вертикальный трубопровод пробка сливного отверстия (или кран) должна быть направлена вниз.

Примечание. При направлении потока снизу вверх фильтр будет задерживать инородные частицы, однако не способен их улавливать в накопительной части.

Необходимо предусмотреть свободное пространство при установке фильтра для снятия его сетки и обслуживания.

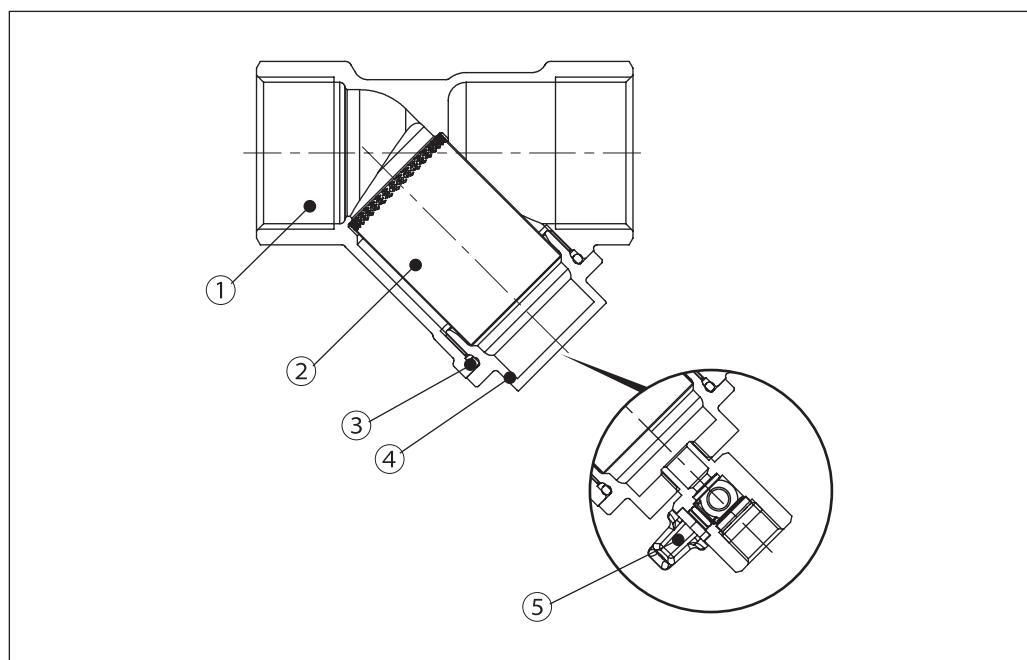


Номограмма потерь давления

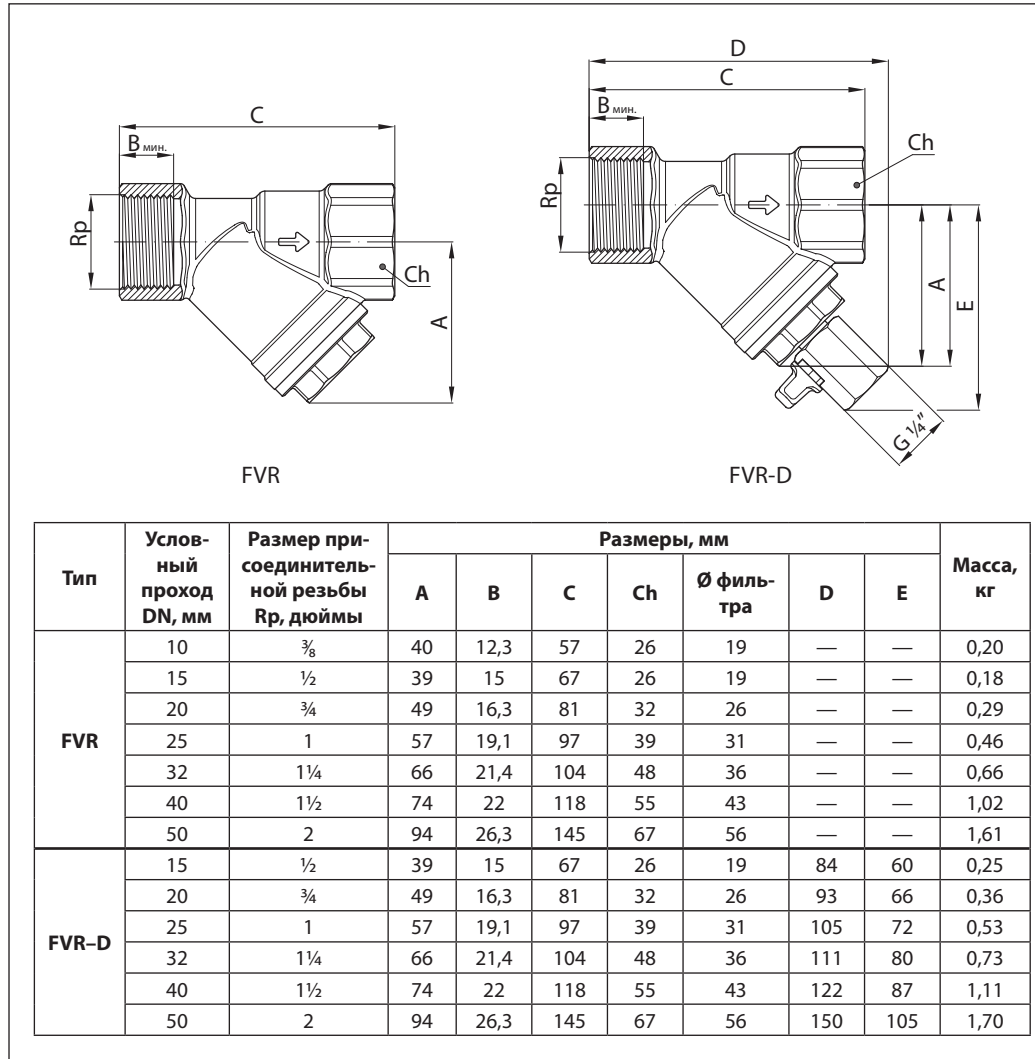


Устройство

1. Корпус.
2. Фильтрующий элемент (сетка).
3. Уплотнительное кольцо.
4. Пробка.
5. Спускной кран (для FVR-D).



Габаритные и присоединительные размеры



Центральный офис • ООО «Данфосс»

Россия, 143581 Московская обл., г. Истра, дер. Лешково, 217.

Телефон +7(495) 792-57-57. Факс +7(495) 792-57-59. E-mail: he@danfoss.ru www.heating.danfoss.ru

Компания «Данфосс» не несет ответственности за опечатки в каталогах, брошюрах и других изданиях, а также оставляет за собой право на модернизацию своей продукции без предварительного оповещения. Это относится также к уже заказанным изделиям при условии, что такие изменения не повлекут за собой последующих корректировок уже согласованных спецификаций. Все торговые марки в этом материале являются собственностью соответствующих компаний. «Данфосс», логотип Danfoss являются торговыми марками компании ООО «Данфосс». Все права защищены.

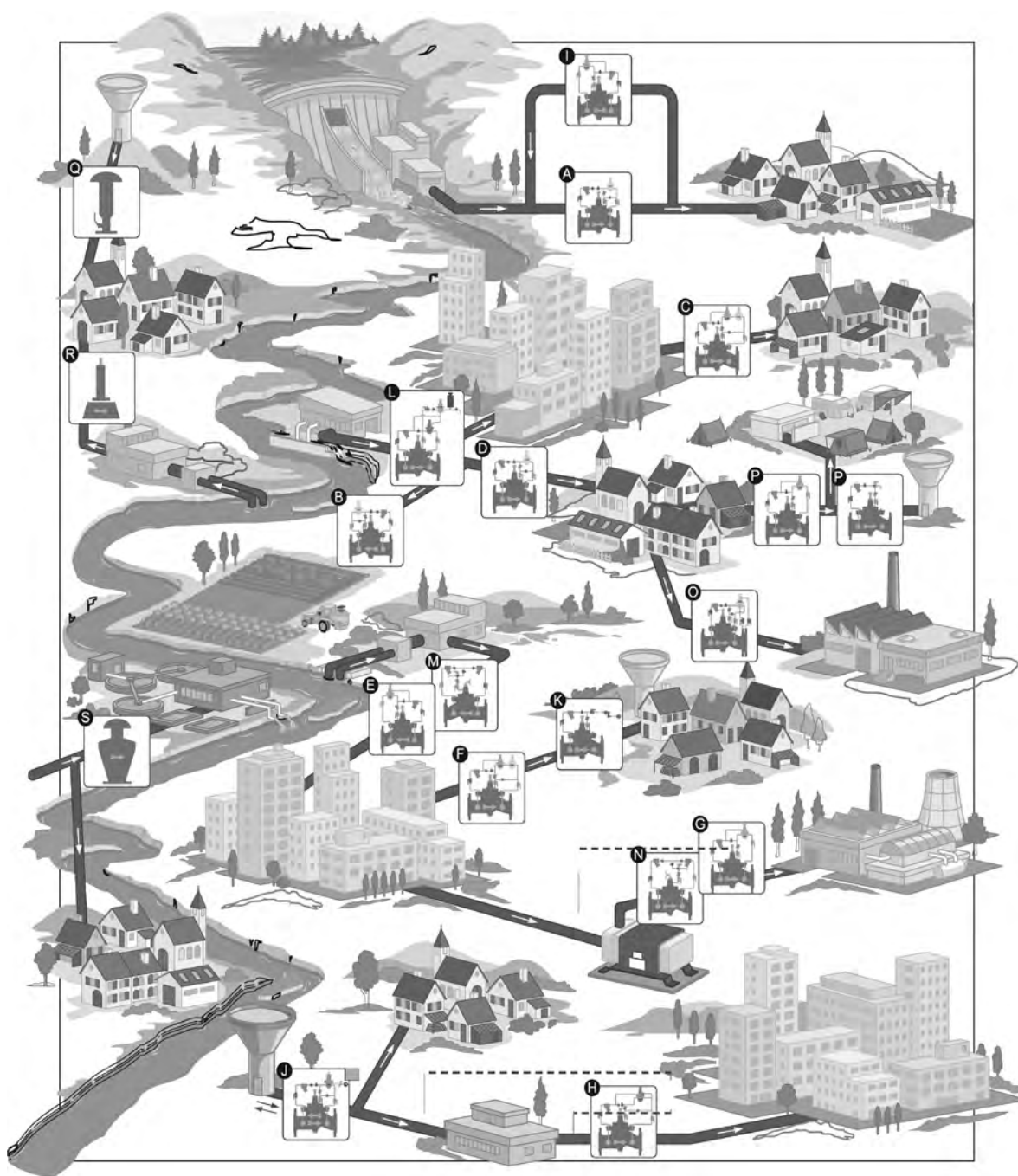
Регулирующие клапаны Danfoss

Вне зависимости от целевого назначения воды и водных систем сети распределительных трубопроводов невероятно сложны и масштабны по размерам.

Каждое изменение сети, каждое новое подключение потребителя влечет за собой появление дисбаланса давлений, провоцирует появление воздушных карманов в трубопроводах. Оставленные без реакции, эти изменения обуславливают перерасход воды и электроэнергии.

Основное предназначение регулирующих клапанов во всем их многообразии — восстановление и поддержание баланса водных систем в соответствии с установленными значениями параметров.

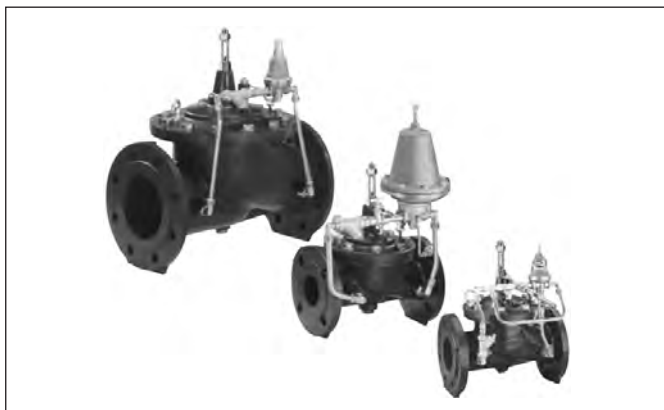
Danfoss предлагает широкий спектр регулирующих клапанов для самого разнообразного применения в системах водоснабжения и водоотведения.



A	C101 — снижает давление от источника воды перед низкорасположенными потребителями
B	C101 — снижает давление в ирригационных системах
C	S104 — обеспечивает постоянное давление «до себя» и понижение давления на установленное значение
D	C101 — снижает давление при большой производительности насосов
E	S301 — предохраняет от избыточного разрежения глубинные и повысительные насосы при их недостаточной мощности
F	S104 — гарантирует поддержание необходимого давления «до себя» при водоснабжении зон низкого давления
G	S301 — предохраняет насосы от слишком низкого давления во всасывающей трубке
H	S306 — поддерживает постоянный перепад давления на насосе для поддержания постоянного расхода S401 — предохраняет системы от избыточного давления, вызванного, например, неисправностями клапанов C100 или быстрым закрытием обратных клапанов
I	

J	C201 — регулятор уровня двойного действия, позволяет управлять как заполнением, так и опорожнением резервуаров
K	S701 — управляет уровнем воды в резервуаре с помощью поплавковой системы
L	S501 — защищает насосные станции от гидроударов, вызванных пуском, остановкой насосов, авариями электропитания
MN	S601 — устраняет колебания давления при пуске или остановке насосов
O	S901 — поддерживает постоянный расход у потребителя S301, S801 — позволяет переключать подачу воды между двумя системами (например, заполнение резервуара для пикового водопотребления)
P	
Q	VE120, VE320 — воздушные клапаны для установки на трубопроводах чистой воды
R	AV900 — предохранительный клапан сброса давления защищает от гидроудара
S	VE330 — воздушный клапан для установки на канализационных сетях

Общее описание



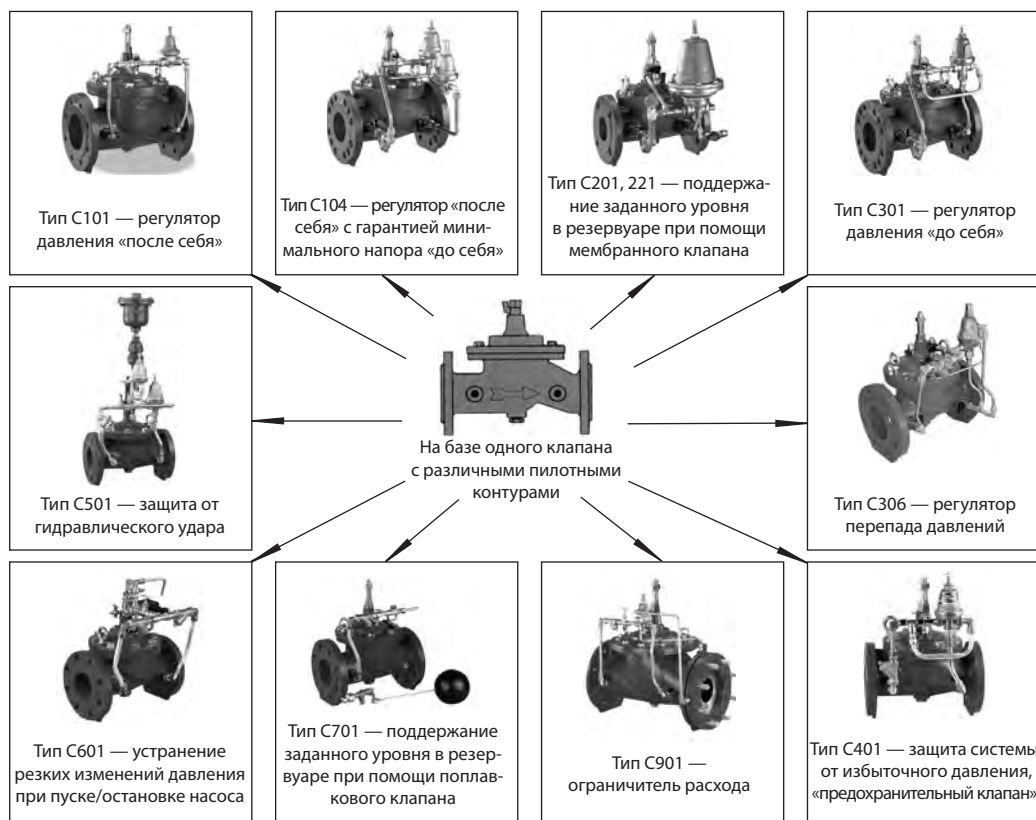
Автоматические регулирующие клапаны прямого действия предназначены для управления и поддержания давления и/или расхода среды без дополнительных приводов.

Регулирующие клапаны состоят из двух основных частей:

- основной клапан имеет одинаковую конструкцию для всех применений;
- пилотный (управляющий) контур отличается конструкцией для каждого варианта применения.

Преимущества регулирующих клапанов Danfoss и выгоды для потребителя

- Большинство регулирующих клапанов являются регуляторами прямого действия, независимыми от электропитания, что значительно повышает надежность управления водными системами.
- Широкий спектр выпускаемых клапанов позволяет найти решение практически для любой задачи управления водоснабжением.
- Каждый клапан собирается, настраивается и тестируется в заводских условиях в соответствии с требуемыми потребителем параметрами, указанными при заказе, что гарантирует соответствие клапана заявленным параметрам.
- Все модификации регулирующих клапанов выпускаются на базе единого основного клапана, что снижает количество необходимых запасных частей для обслуживания и ремонта клапанов.
- Устойчивость конструкции и материалов к высокому давлению — до 25 бар и температуре — до 90 °С увеличивает диапазон применения и надежность клапанов при использовании в системах холодного водоснабжения.



Основные типы регулирующих клапанов Danfoss

- С101 уменьшает и поддерживает постоянное пониженное давление «после себя» независимо от изменения давления до регулятора и водоразбора после регулятора.
- С201 поддерживает заданный уровень в накопительном резервуаре и предотвращает резервуар от переполнения.
- С301 поддерживает заданное давление «до себя» независимо от водоразбора после регулятора.
- С401 защищает трубопровод от чрезмерного возрастания давления воды в нем, сбрасывая воду через сбросной трубопровод, оставаясь в открытом состоянии, пока значение давления в защищаемом трубопроводе выше значения давления, заданного на клапане.
- С501 защищает насосные станции от гидроударов, вызванных пуском, остановкой насосов, авариями в электроснабжении насосных станций.
- С601 устраняет резкое изменение давления при пуске/остановке насосного оборудования за счет медленного открытия/закрытия основного клапана. Клапан управляется соленоидным пилотным клапаном, включенным в цепь управления насосами.
- С701 поддерживает заданный уровень в накопительном резервуаре и предотвращает его переполнение.
- С901 ограничивает максимальный расход независимо от изменений давлений до и после него.

Существуют другие регулирующие клапаны, использующие варианты управляющих контуров:

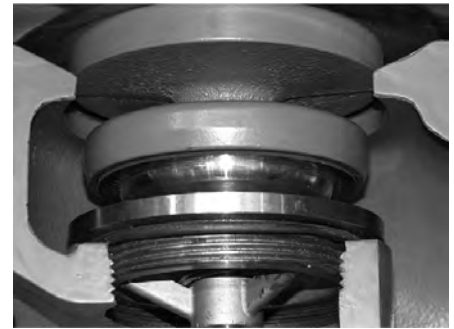
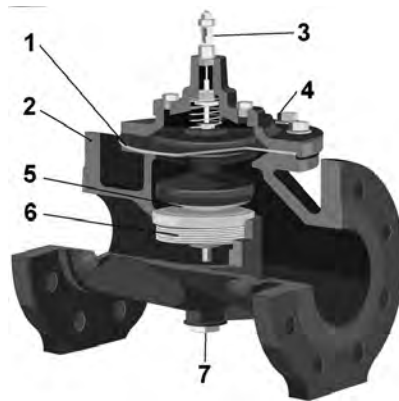
- для поддержания постоянного перепада давления на клапане или насосе;
- то же, но для поддержания постоянного минимального давления перед клапаном;
- электрически управляемые клапаны (с помощью соленоидных клапанов).

Информация по данному оборудованию предоставляется по индивидуальному запросу.

Техническое описание

Регулирующие клапаны — основной клапан

Описание
и область применения



Профилированное седло и затвор из нержавеющей стали

Основной клапан имеет одинаковую конструкцию для всех применений.

Рабочая среда: чистая вода.

№	Наименование	Материал
1	Мембрана	Армированный EPDM
2	Корпус	Высокопрочный чугун GGG40
3	Индикатор положения со сливным краном	Латунь, нержавеющая сталь
4	Болты	Нержавеющая сталь
5	Обтекаемый затвор клапана	Нержавеющая сталь
6	Седло клапана	Нержавеющая сталь
7	Сливная заглушка	Латунь

Подбор диаметра регулирующего клапана, кроме типа C901

DN	Расход Q, м ³ /ч		K _v		ζ
	минимальный	максимальный*	м ³ /ч	л/с	
1½"	0,52	20,34	26,35	7,32	5,78
40 мм	0,675	32	45,66	12,68	1,93
50 мм	0,675	32	45,66	12,68	4,7
65 мм	0,855	54	57,75	16,08	8,39
80 мм	1,6	82	80	22,22	10
100 мм	2,72	127	136	37,78	8,47
125 мм	4,4	199	220	61,11	7,9
150 мм	5,28	286	264	73,33	11,38
200 мм	13,5	509	600	166,67	6,96
250 мм	25	795	900	250	7,56
300 мм	40,9	1145	1224	340	8,47

* В кратковременном режиме максимальный расход может быть превышен на 25 %

Максимальный расход через клапан рассчитан исходя из скорости среды 4,5 м/с.

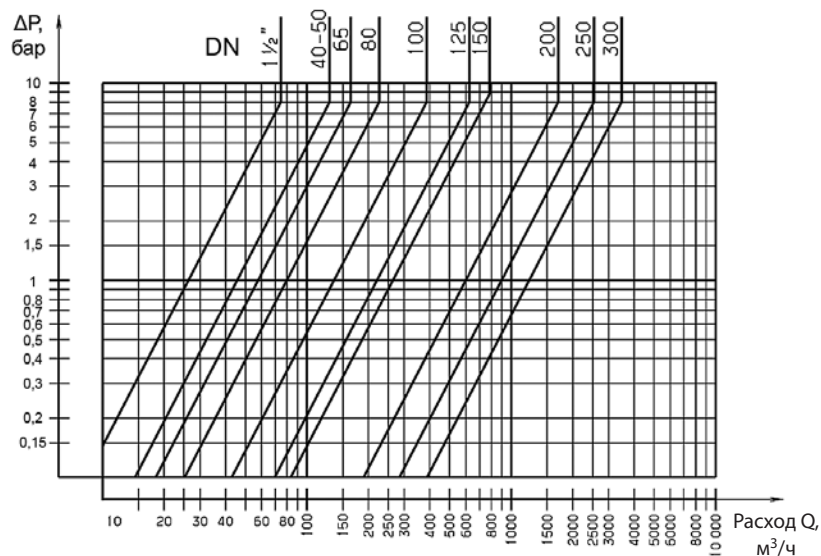
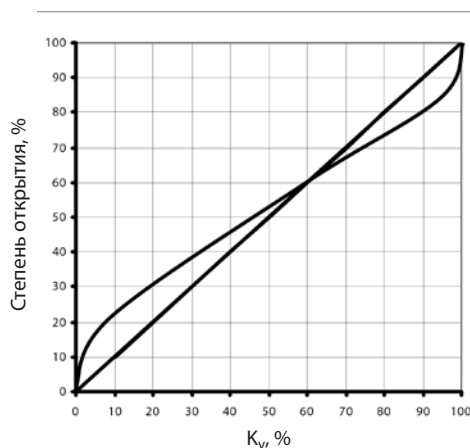
При подборе клапанов необходимо учитывать диапазон изменения расхода и соотношение давлений во избежание кавитации и повышенного износа клапана.

Возможно, потребуется установка нескольких клапанов.

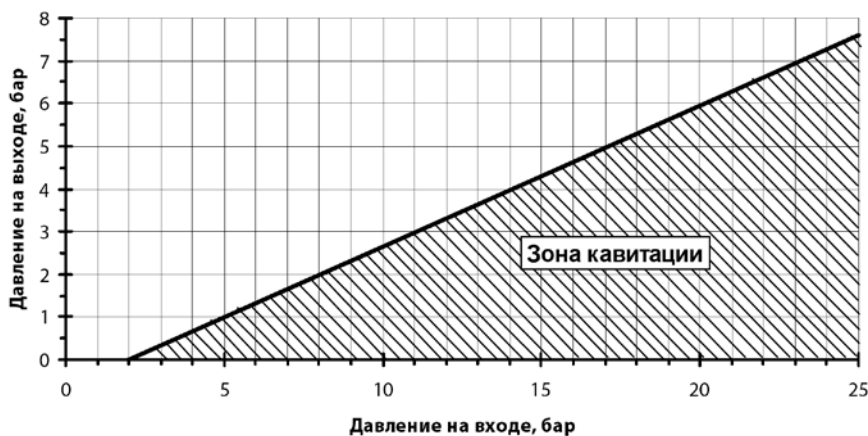
Для определения потерь напора в регулирующем клапане следует воспользоваться значениями K_v или приведенной ниже номограммой.

Подбор диаметра регулирующего клапана, кроме типа С901 (продолжение)

Номограмма потерь давления при полностью открытом клапане


 График зависимости пропускной способности K_V от степени открытия клапана


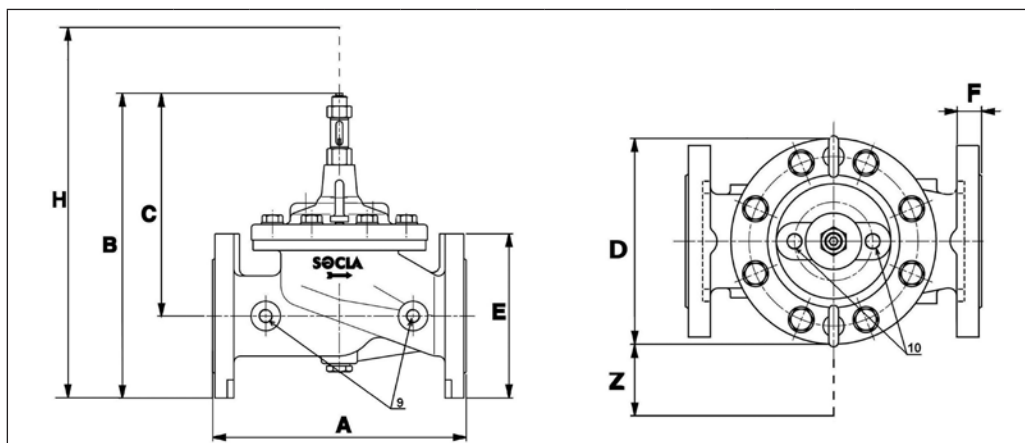
Кавитация


Подбор клапана с учетом кавитации

Слишком большая разность давлений и слишком низкое давление после регулятора могут стать причинами повреждения основного клапана вследствие кавитации. Для

определения режима работы регулирующего клапана следует воспользоваться графиком.

Если режим работы клапана находится в кавитационной зоне, то необходимо уменьшить разность давлений, установив последовательно несколько регуляторов.

Габаритные размеры клапана, кроме тип C901


DN, мм	A, мм	B, мм	C, мм	D, мм	E, мм	F, мм	H ¹⁾ , мм, кроме типа C501	H ¹⁾ , мм, для типа C501	Z ²⁾ , мм	Масса, кг	Ø9, дюймы	Ø10, дюймы
BP 1½"	230	267	210	170	—	—	400	800	254	8	¼	¾
40	230	285	210	170	152	23	400	800	254	12	¼	¾
50	230	285	210	170	161	23	400	800	254	13	¼	¾
65	290	352	257	200	185	24	470	770	254	21	¾	¼
80	310	372	272	217	200	26	500	790	254	26	¾	¾
100	350	423	302	241	235	28	510	810	254	39	¾	¾
125	400	506	371	296	270	30	570	870	254	59	¾	¾
150	480	551	401	363	300	20	650	1070	254	73	¾	¾
200	600	709	529	467	360	22	750	1150	254	122	¾	¾
250	730	844	631	587	425	24	900	1260	254	208	½	½
300	850	975	730	680	486	27	1100	1370	254	328	½	½

¹⁾ Высота пилотного контура.

²⁾ Ширина пилотного контура.

Обслуживание клапанов

Каждые 6 или 12 месяцев, в зависимости от качества воды, проводится профилактическое обслуживание регуляторов, в процессе которого необходимо:

- промыть верхнюю камеру управления через индикатор положения;
- провести несколько циклов «открыть/закрыть» шаровые краны пилотного контура;
- очистить фильтр пилотного контура и фильтр, установленный на основной линии;
- проверить работу регулятора.

Каждые 5 лет следует проводить общее обслуживание, включающее:

- разборку;
- очистку основного и пилотного клапана;
- профилактическую замену прокладок и уплотнений. (Пожалуйста, проконсультируйтесь со специалистами «Данфосс».);
- повторную сборку и испытания.

Регулирующие клапаны поставляются собранными, настроенными и испытанными в заводских условиях согласно заявленным параметрам.



Центральный офис • ООО «Данфосс»

Россия, 143581 Московская обл., г. Истра, дер. Лешково, 217.

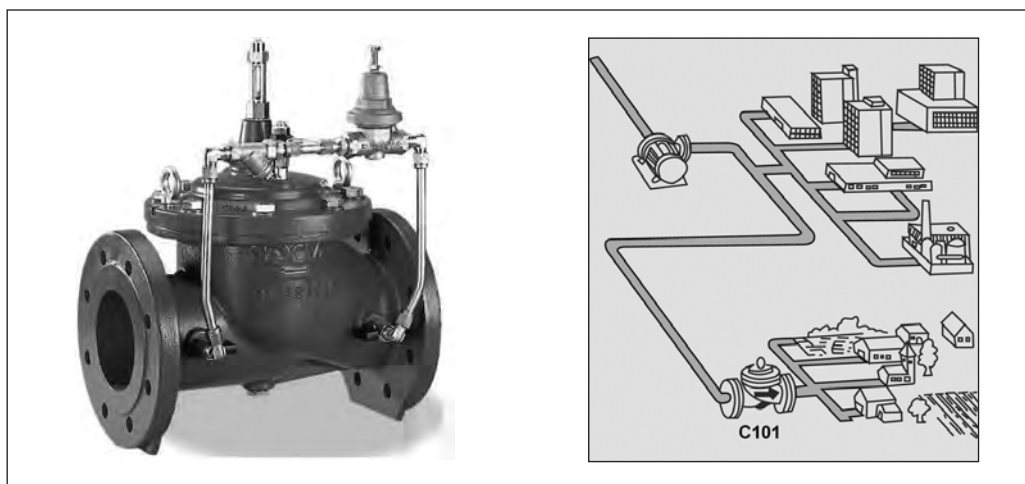
Телефон +7(495) 792-57-57. Факс +7(495) 792-57-59. E-mail: he@danfoss.ru www.heating.danfoss.ru

Компания «Данфосс» не несет ответственности за опечатки в каталогах, брошюрах и других изданиях, а также оставляет за собой право на модернизацию своей продукции без предварительного оповещения. Это относится также к уже заказанным изделиям при условии, что такие изменения не повлекут за собой последующих корректировок уже согласованных спецификаций. Все торговые марки в этом материале являются собственностью соответствующих компаний. «Данфосс», логотип Danfoss являются торговыми марками компании ООО «Данфосс». Все права защищены.

Техническое описание

Регулирующий клапан тип С101. Регулятор давления «после себя»

Описание и область применения



Регулирующий клапан С101 уменьшает и поддерживает постоянное пониженное давление «после себя» независимо от изменения давления до регулятора и водоразбора после него.

Рабочая среда: чистая вода.

Максимальная температура: 90 °С.

Минимальное давление: 1 бар.

Не допускать замерзания воды в пилотном контуре!

Применение

- Насосные станции.
- Распределение воды.

Применение клапана С101 позволяет:

- стабилизировать гидравлический режим сети водоснабжения,
- снизить расходы на ремонтно-восстановительные работы за счет сокращения количества прорывов в сети,
- уменьшить потери воды,
- сократить расход воды за счет оптимизации режима работы сети,
- уменьшить нагрузку на насосное оборудование.

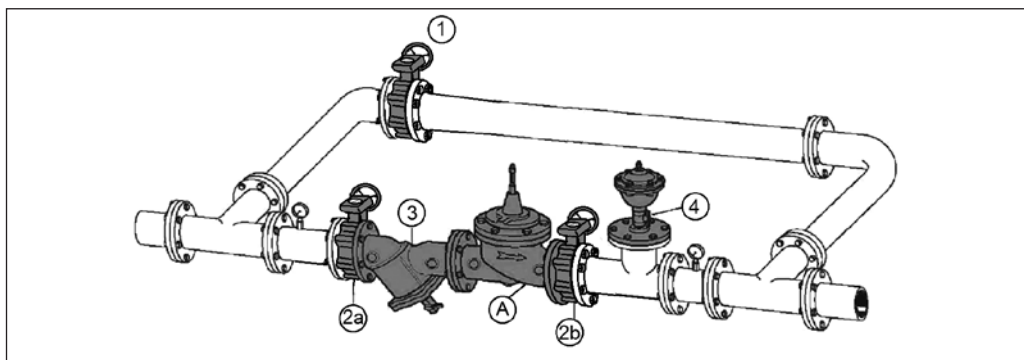
Установка

Горизонтальная установка

Клапан устанавливается крышкой вверх. Максимальное отклонение от вертикали должно быть не более 45°.

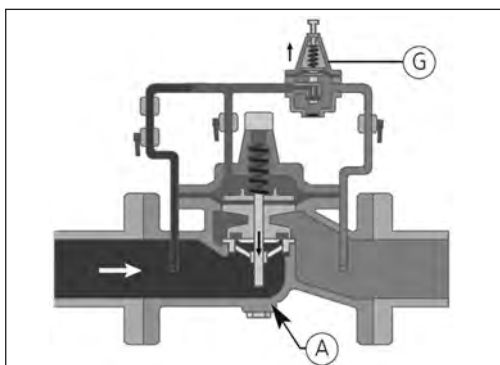
Вертикальная установка

Требуется замена пружины основного клапана (опция).

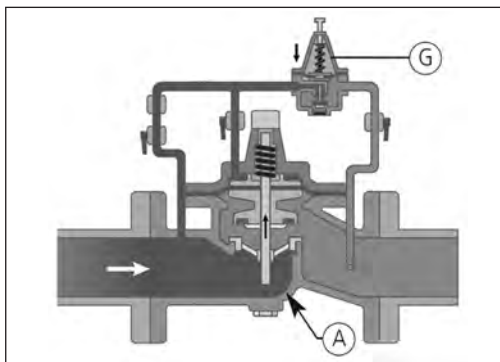
**Пример установки регули-
рующего клапана С101**


	Наименование
A	Основной клапан
1	Отсечной клапан байпасного трубопровода
2a, 2b	Отсечные клапаны основного трубопровода
3	Фильтр
4	Автоматический воздухоотводчик

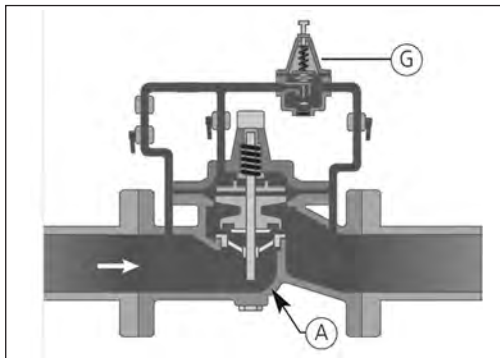
Рекомендуется установить сетчатый фильтр перед клапаном, а за клапаном — автоматический воздушный клапан одинарного действия.

Принцип работы

Закрытие

При отсутствии водоразбора пилотный клапан G закрывается. При этом камера управления наполняется водой, и основной клапан A закрывается, повторяя движения «пилота».


Открытие

При водоразборе пилотный клапан («пилот») G открывается. При этом вода из верхней камеры (камеры управления) выходит, и основной клапан A также открывается, повторяя движения «пилота».


Регулирование

Изменение водоразбора влечет за собой изменение давления после регулятора. Соответственно, изменяется давление на выходе «пилота» и под мембраной «пилота» G. Следовательно, изменяется сила, противодействующая упругости пружины «пилота» G.

Затвор «пилота» движется в сторону действия большей силы до тех пор, пока силы не уравновесятся. (Это произойдет, когда давление на выходе регулятора будет соответствовать необходимому (установленному) давлению.)

Затвор «пилота» G при этом может занимать любое промежуточное положение, равно как и затвор основного клапана (который повторяет движения затвора пилота), — происходит регулирование.

Устройство и материалы

Поз.	Наименование	Материал
A	Основной клапан	Высокопрочный чугун
B	Отсекающий клапан	Никелированная латунь
B1	Отсекающий клапан	Никелированная латунь
C	Индикатор положения	Нержавеющая сталь/латунь
D	Отсекающий кран	Никелированная латунь
G	Фильтр	Латунь
H	Диафрагма	Нержавеющая сталь или латунь
I	Ограничитель потока	Латунь
M	Пилотный клапан	Бронза/нержавеющая сталь/латунь

Номенклатура и кодовые номера для заказа

Клапан С101 для установки на горизонтальный трубопровод

Эскиз	DN, мм	Максимальное давление, бар	Присоединительный размер соответствует PN	K _{vs}		Мин. расход через клапан, м ³ /ч	Макс. расход через клапан, м ³ /ч	Кодовый номер
				м ³ /ч	л/с			
	40	25	Резьба 1 1/2"	26,35	7,32	0,52	20,34	149B001149
	40	25	10/16/25	45,66	12,68	0,675	32	149B001158
	50	25	10/16/25	45,66	12,68	0,675	32	149B001175
	65	25	10/16/25	57,75	16,08	0,855	54	149B10106N
	80	25	10/16/25	80	22,22	1,6	82	149B10108N
	100	16	10/16	136	37,78	2,72	127	149B10110N
	100	25	25	136	37,78	2,72	127	149B001285
	125	16	10/16	220	61,11	4,4	199	149B10111N
	125	25	25	220	61,11	4,4	199	149B001301
	150	16	10/16	264	73,33	5,28	286	149B10112N
	150	25	25	264	73,33	5,28	286	149B001329
	200	10	10	600	166,67	13,5	509	149B10114N
	200	16	16	600	166,67	13,5	509	149B001342
	200	25	25	600	166,67	13,5	509	149B001345
	250	10	10	900	250	25	795	149B10115N
	250	16	16	900	250	25	795	149B001352
	250	25	25	900	250	25	795	149B001354
	300	10	10	1224	340	40,9	1145	149B10116N
300	16	16	1224	340	40,9	1145	149B001361	
300	25	25	1224	340	40,9	1145	149B001362	

Параметры для заказа

 Кодовые номера даны для клапанов, которые устанавливаются **на горизонтальном трубопроводе**.

Для заказа регулирующего клапана С101 необходимо указывать:

- кодовый номер;
- расход через клапан (минимальный, максимальный);
- максимальное и минимальное давление перед клапаном;
- требуемое давление **после** клапана.

Номенклатура и кодовые номера для заказа (продолжение)

Клапан C101 для установки на вертикальный трубопровод

Эскиз	DN, мм	Максимальное давление, бар	Присоединитель- ный размер соот- ветствует PN	K _{vs}		Мин. расход через клапан, м ³ /ч	Макс. расход через клапан, м ³ /ч	Кодовый номер
				м ³ /ч	л/с			
	40	25	Резьба 1½"	26,35	7,32	0,52	20,34	149B001149
	40	25	10/16/25	45,66	12,68	0,675	32	149B001158
	50	25	10/16/25	45,66	12,68	0,675	32	149B001175
	65	25	10/16	57,75	16,08	0,855	54	149B001204
	80	25	10/16/25	80	22,22	1,6	82	149B001242
	100	16	10/16	136	37,78	2,72	127	149B001275
	100	25	25	136	37,78	2,72	127	149B012451
	125	16	10/16	220	61,11	4,4	199	149B001298
	125	25	25	220	61,11	4,4	199	10111N-25RF00
	150	16	10/16	264	73,33	5,28	286	149B001323
	150	25	25	264	73,33	5,28	286	149B041214
	200	10	10	600	166,67	13,5	509	149B001338
	200	16	16	600	166,67	13,5	509	082X6022
	200	25	25	600	166,67	13,5	509	10114N-25RF00
	250	10	10	900	250	25	795	149B001350
	250	16	16	900	250	25	795	149B026272
	250	25	25	900	250	25	795	10115N-25RF00
	300	10	10	1224	340	40,9	1145	149B001359
300	16	16	1224	340	40,9	1145	10116N-16RF00	
300	25	25	1224	340	40,9	1145	10116N-25RF00	

Параметры для заказа

Кодовые номера даны для клапанов, которые устанавливаются **на вертикальном трубопроводе**.

Для заказа регулирующего клапана C101 необходимо указывать:

- кодовый номер;
- расход через клапан (минимальный, максимальный);
- максимальное и минимальное давление перед клапаном;
- требуемое давление **после** клапана.

Центральный офис • ООО «Данфосс»

Россия, 143581 Московская обл., г. Истра, дер. Лешково, 217.

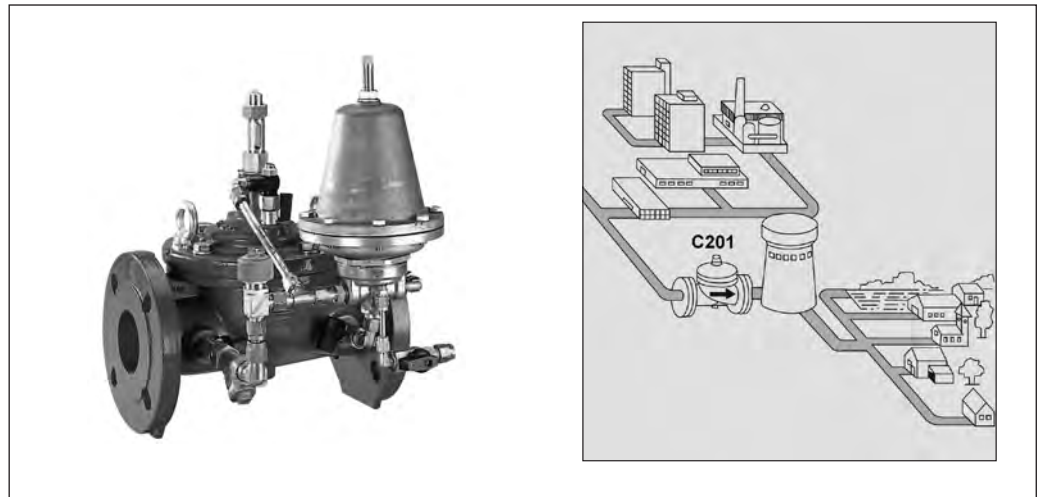
Телефон +7(495) 792-57-57. Факс +7(495) 792-57-59. E-mail: he@danfoss.ru www.heating.danfoss.ru

Компания «Данфосс» не несет ответственности за опечатки в каталогах, брошюрах и других изданиях, а также оставляет за собой право на модернизацию своей продукции без предварительного оповещения. Это относится также к уже заказанным изделиям при условии, что такие изменения не повлекут за собой последующих корректировок уже согласованных спецификаций. Все торговые марки в этом материале являются собственностью соответствующих компаний. «Данфосс», логотип Danfoss являются торговыми марками компании ООО «Данфосс». Все права защищены.

Техническое описание

Регулирующий клапан тип C201 RB. Поддержание заданного уровня в резервуаре — нижнее подсоединение питающего трубопровода к резервуару

Описание и область применения



- Клапан предназначен:
- для поддержания постоянного заданного уровня в резервуаре;
 - для предотвращения переполнения резервуара.

Применение

- Накопительные резервуары.

Рабочая среда: чистая вода.

Максимальная температура: 90 °С.

Минимальное давление: 1,2 бар (минимальная высота столба воды в резервуаре относительно клапана).

Диапазон работы клапана: от 12 до 55 м вод. ст. относительно клапана.

Точность поддержания уровня воды: ±15 см.

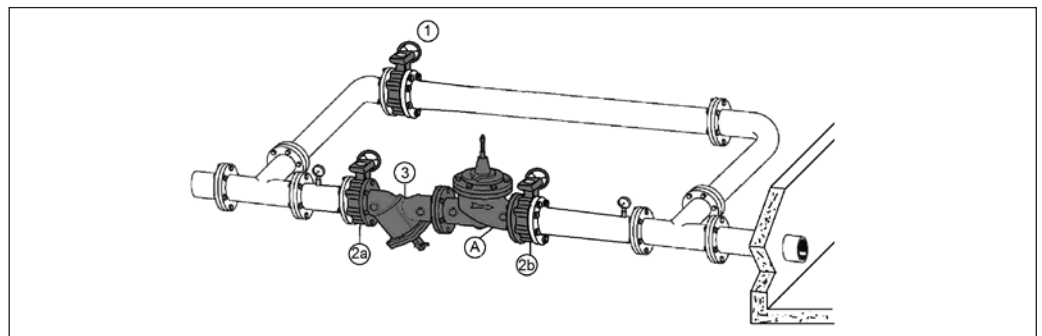
Не допускать замерзания воды в пилотном контуре!

Установка**Горизонтальная установка**

Клапан устанавливается крышкой вверх. Максимальное отклонение от вертикали должно быть не более 45°.

Вертикальная установка

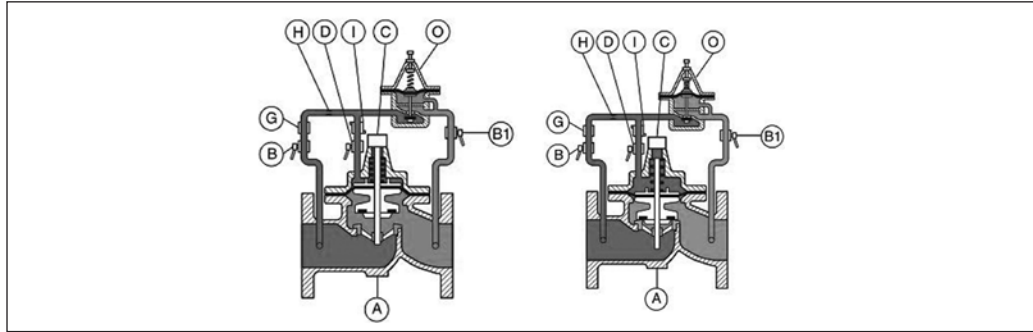
Требуется замена пружины основного клапана (опция) по запросу.

Пример установки регулирующего клапана тип C201

Поз.	Наименование
1	Запорный клапан
2a	Запорный клапан
2b	Запорный клапан
3	Сетчатый фильтр

Рекомендуется установить сетчатый фильтр перед клапаном.

Принцип работы



Как только уровень в емкости станет ниже заданного, пилотный клапан О откроется.

Верхняя камера основного клапана А частично опорожнится, клапан А откроется, и емкость начнет заполняться.

Как только уровень в емкости достигнет заданного, пружина пилотного клапана О сожмется и он закроется. Давление воды, поступающей из подводящего трубопровода в верхнюю камеру основного клапана А, воздействует на мембрану основного клапана, клапан А закрывается.

Поз.	Наименование	Материал
A	Основной клапан	Высокопрочный чугун
B	Отсечной клапан	Никелированная латунь
B1	Отсечной клапан	Никелированная латунь
C	Индикатор положения с дренажом	Нержавеющая сталь/латунь
D	Отсечной клапан	Никелированная латунь
G	Сетчатый фильтр	Латунь
H	Игольчатый клапан	Нержавеющая сталь или латунь
I	Регулятор потока	Латунь
O	Пилотный клапан C201	Латунь/нержавеющая сталь/бронза

Номенклатура и кодовые номера для заказа

Эскиз	DN, мм	Максимальное давление, бар	Присоединительный размер соответствует PN	K _{vsr}		Мин. расход через клапан, м³/ч	Макс. расход через клапан, м³/ч	Кодовый номер
				м³/ч	л/с			
	40	25	Резьба 1 1/2"	26,35	7,32	0,52	20,34	149B002292
	40	25	10/16/25	45,66	12,68	0,68	32	149B002294
	50	25	10/16/25	45,66	12,68	0,68	32	149B002299
	65	25	10/16/25	57,75	16,08	0,86	54	149B20106N
	80	25	10/16/25	80	22,22	1,60	82	149B20108N
	100	16	10/16	136	37,78	2,72	127	149B20110N
	100	25	25	136	37,78	2,72	127	149B012505
	125	16	10/16	220	61,11	4,40	199	149B20111N
	125	25	25	220	61,11	4,40	199	По запросу
	150	16	10/16	264	73,33	5,28	286	149B20112N
	150	25	25	264	73,33	5,28	286	По запросу
	200	10	10	600	166,67	13,50	509	149B20114N
	200	16	16	600	166,67	13,50	509	149B002322
	200	25	25	600	166,67	13,50	509	149B002325
	250	10	10	900	250	25,00	795	149B20115N
	250	16	16	900	250	25,00	795	149B014245
	250	25	25	900	250	25,00	795	По запросу
	300	10	10	1224	340	40,90	1145	149B20116N
	300	16	16	1224	340	40,90	1145	149B014247
	300	25	25	1224	340	40,90	1145	По запросу

Параметры для заказа

Кодовые номера даны для клапанов, которые устанавливаются на горизонтальном трубопроводе, введенном в резервуар снизу.

Для заказа регулирующего клапана типа C201 необходимо указывать:

- кодовый номер;
- максимальное давление до клапана;
- расход среды через клапан;
- требуемую высоту уровня воды в емкости относительно клапана.

Центральный офис • ООО «Данфосс»

Россия, 143581 Московская обл., г. Истра, дер. Лешково, 217.

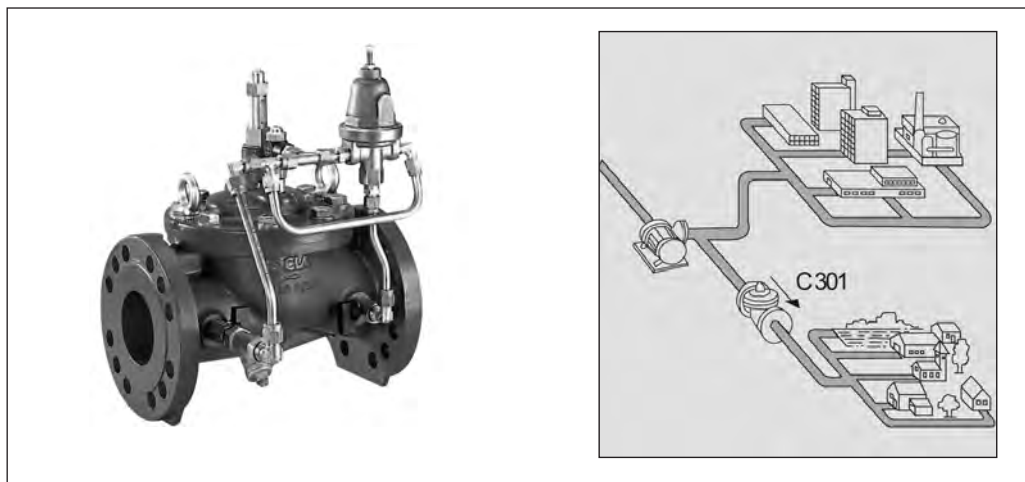
Телефон +7(495) 792-57-57. Факс +7(495) 792-57-59. E-mail: he@danfoss.ru www.heating.danfoss.ru

Компания «Данфосс» не несет ответственности за опечатки в каталогах, брошюрах и других изданиях, а также оставляет за собой право на модернизацию своей продукции без предварительного оповещения. Это относится также к уже заказанным изделиям при условии, что такие изменения не повлекут за собой последующих корректировок уже согласованных спецификаций. Все торговые марки в этом материале являются собственностью соответствующих компаний. «Данфосс», логотип Danfoss являются торговыми марками компании ООО «Данфосс». Все права защищены.

Техническое описание

Регулирующий клапан тип С301. Регулятор давления «до себя»

Описание и область применения



Регулирующий клапан тип С301 предназначен для регулирования и поддержания давления «до себя» на постоянной установленной величине независимо от колебаний давления и расхода.

Регулирующий клапан тип С301:

- обеспечивает стабильное требуемое давление в зоне до клапана,
- стабилизирует гидравлический режим сети,
- снижает нагрузку на насосное оборудование.

Применение

- Насосные станции.
- Распределение воды.

Рабочая среда: чистая вода.

Максимальная температура: 90 °С.

Минимальное давление: 1 бар.

Не допускать замерзания воды в пилотном контуре!

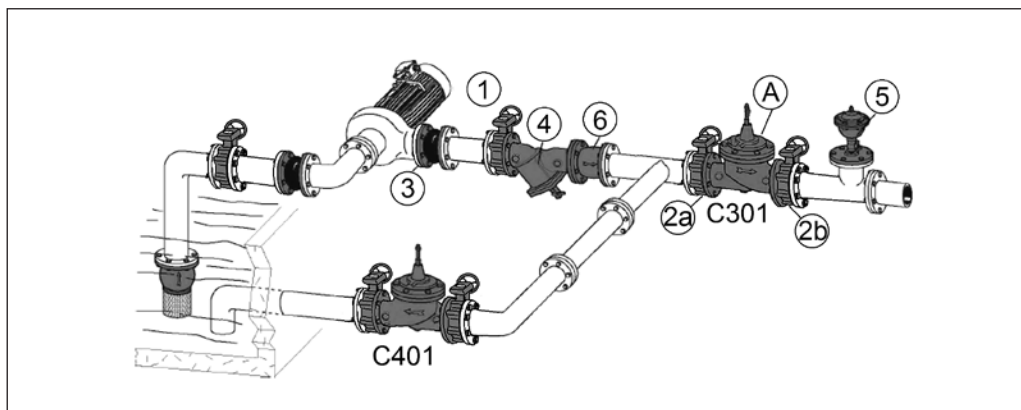
Установка

Горизонтальная установка

Клапан устанавливается крышкой вверх. Максимальное отклонение от вертикали должно быть не более 45°.

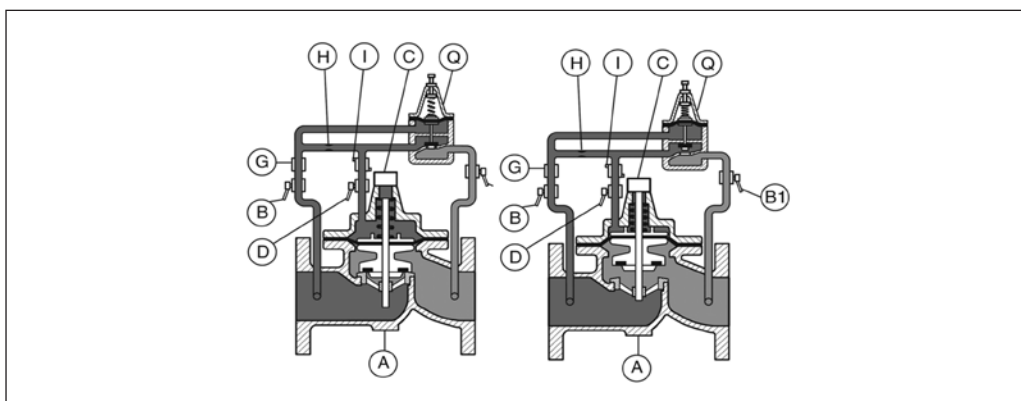
Вертикальная установка

Требуется замена пружины основного клапана (опция).

Пример установки регулирующего клапана C301


Поз.	Наименование
A	Основной клапан
2a, 2б	Отсечные клапаны основного трубопровода
3	Гибкая вставка
4	Фильтр
5	Автоматический воздухоотводчик
C401	Клапан для защиты системы от избыточного давления
6	Сетчатый фильтр

Рекомендуется установить сетчатый фильтр перед клапаном, а за клапаном — автоматический воздушный клапан одноразового действия.

Принцип работы

Закрытие

Если давление до клапана меньше настроенного, то пилотный клапан Q закрывается и давление в пилотном контуре передает усилие на мембрану основного клапана А. Объем над мембраной находится под давлением, и клапан закрывается.

Открытие

При возрастании регулируемого давления свыше установленного значения пилотный клапан Q открывается, что приводит к уменьшению давления над мембраной основного клапана А. Он открывается до тех пор, пока давление «до себя» не достигнет настроенного значения.

Поз.	Наименование	Материал
A	Основной клапан	Высокопрочный чугун
B	Отсекающий клапан	Никелированная латунь
B1	Отсекающий клапан	Никелированная латунь
C	Индикатор положения	Нержавеющая сталь/латунь
D	Отсекающий кран	Никелированная латунь
G	Фильтр	Латунь
H	Игольчатый клапан	Нержавеющая сталь или латунь
I	Ограничитель потока	Латунь
Q	Пилотный клапан	Бронза/нержавеющая сталь/латунь

Номенклатура и кодовые номера для заказа

Клапан тип С301 для установки на горизонтальный трубопровод

Эскиз	DN, мм	Максимальное давление, бар	Присоединительный размер соответствует PN	K _{vsr}		Мин. расход через клапан, м ³ /ч	Макс. расход через клапан, м ³ /ч	Кодовый номер
				м ³ /ч	л/с			
	40	25	Резьба 1½"	26,35	7,32	0,52	20,34	149B007871
	40	25	10/16/25	45,66	12,68	0,675	32	082X9075
	50	25	10/16/25	45,66	12,68	0,675	32	149B007875
	65	25	10/16/25	57,75	16,08	0,855	54	149B30106N
	80	25	10/16/25	80	22,22	1,6	82	149B30108N
	100	16	10/16	136	37,78	2,72	127	149B30110N
	100	25	25	136	37,78	2,72	127	149B007907
	125	16	10/16	220	61,11	4,4	199	149B30111N
	125	25	25	220	61,11	4,4	199	149B007915
	150	16	10/16	264	73,33	5,28	286	149B30112N
	150	25	25	264	73,33	5,28	286	149B007922
	200	10	10	600	166,67	13,5	509	149B30114N
	200	16	16	600	166,67	13,5	509	149B007925
	200	25	25	600	166,67	13,5	509	149B021566
	250	10	10	900	250	25	795	149B30115N
	250	16	16	900	250	25	795	149B018101
	250	25	25	900	250	25	795	149B021568
	300	10	10	1224	340	40,9	1145	149B30116N
300	16	16	1224	340	40,9	1145	149B007934	
300	25	25	1224	340	40,9	1145	149B021564	

Параметры для заказа

 Кодовые номера даны для клапанов, которые устанавливаются на **горизонтальном трубопроводе**.

Для заказа регулирующего клапана тип С301 необходимо указывать:

- кодовый номер;
- расход через клапан (минимальный, максимальный);
- максимальное давление перед клапаном;
- требуемое давление **до** клапана.

Клапан тип С301 для установки на вертикальный трубопровод

Эскиз	DN, мм	Максимальное давление, бар	Присоединительный размер соответствует PN	K _{vsr}		Мин. расход через клапан, м ³ /ч	Макс. расход через клапан, м ³ /ч	Кодовый номер
				м ³ /ч	л/с			
	40	25	Резьба 1½"	26,35	7,32	0,52	20,34	149B007871
	40	25	10/16/25	45,66	12,68	0,675	32	149B007872
	50	25	10/16/25	45,66	12,68	0,675	32	149B007875
	65	25	10/16/25	57,75	16,08	0,855	54	149B018913
	80	25	10/16/25	80	22,22	1,6	82	149B018914
	100	16	10/16	136	37,78	2,72	127	30106N---RF00
	100	25	25	136	37,78	2,72	127	30110N-25RF00
	125	16	10/16	220	61,11	4,4	199	149B007912
	125	25	25	220	61,11	4,4	199	30111N-25RF00
	150	16	10/16	264	73,33	5,28	286	149B036208
	150	25	25	264	73,33	5,28	286	30112N-25RF00
	200	10	10	600	166,67	13,5	509	082X9085
	200	16	16	600	166,67	13,5	509	082X9086
	200	25	25	600	166,67	13,5	509	30114N-25RF00
	250	10	10	900	250	25	795	30115N---RF00
	250	16	16	900	250	25	795	30115N-16RF00
	250	25	25	900	250	25	795	30115N-25RF00
	300	10	10	1224	340	40,9	1145	30116N---RF00
300	16	16	1224	340	40,9	1145	30116N-16RF00	
300	25	25	1224	340	40,9	1145	30116N-25RF00	

Параметры для заказа

 Коды даны для клапанов для установки на **вертикальный трубопровод**.

Для заказа регулирующего клапана тип С301 необходимо указывать:

- кодовый номер;
- расход через клапан (минимальный, максимальный);
- максимальное давление перед клапаном;
- требуемое давление **до** клапана.



Центральный офис • ООО «Данфосс»

Россия, 143581 Московская обл., г. Истра, дер. Лешково, 217.

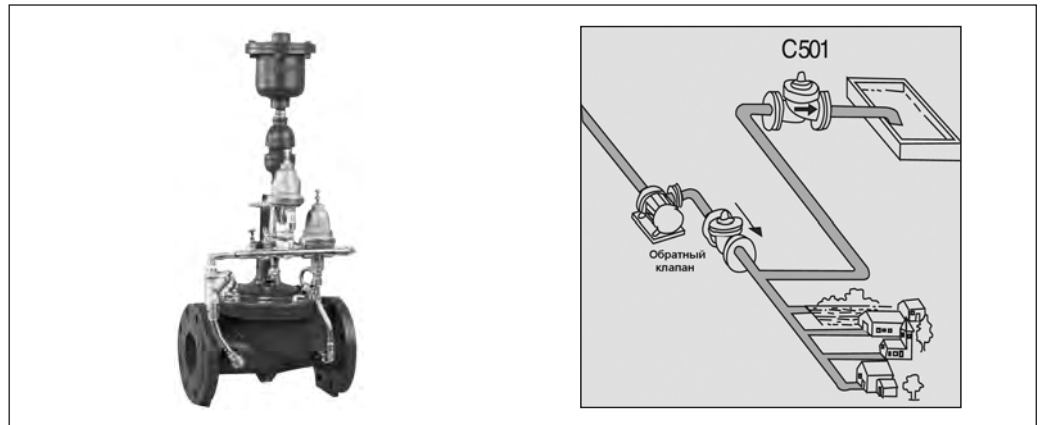
Телефон +7(495) 792-57-57. Факс +7(495) 792-57-59. E-mail: he@danfoss.ru www.heating.danfoss.ru

Компания «Данфосс» не несет ответственности за опечатки в каталогах, брошюрах и других изданиях, а также оставляет за собой право на модернизацию своей продукции без предварительного оповещения. Это относится также к уже заказанным изделиям при условии, что такие изменения не повлекут за собой последующих корректировок уже согласованных спецификаций. Все торговые марки в этом материале являются собственностью соответствующих компаний. «Данфосс», логотип Danfoss являются торговыми марками компании ООО «Данфосс». Все права защищены.

Техническое описание

Регулирующий клапан тип C501. Защита от гидроудара

Описание и область применения



Клапан C501 защищает от неконтролируемого роста давления (гидравлического удара), возникающего в случае прекращения электропитания насосных агрегатов или их аварийной остановки.

Рабочая среда: чистая вода.

Максимальная температура: 90 °С.

Минимальное давление: 1 бар.

Не допускать замерзания воды в пилотном контуре!

Регулирующий клапан C501:

- снижает риск возникновения аварийных ситуаций;
- уменьшает расходы на ремонтно-восстановительные работы за счет снижения порывов сети;
- сокращает потери воды за счет снижения количества аварийных ситуаций.

Применение

- Насосные станции.
- Распределение воды.

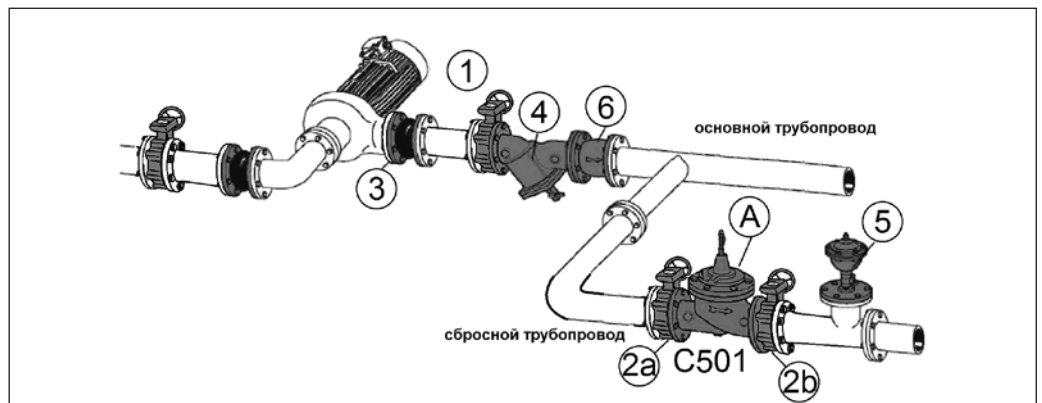
Установка

Горизонтальная установка

Клапан устанавливается крышкой вверх.

Максимальное отклонение от вертикали должно быть не более 45°.

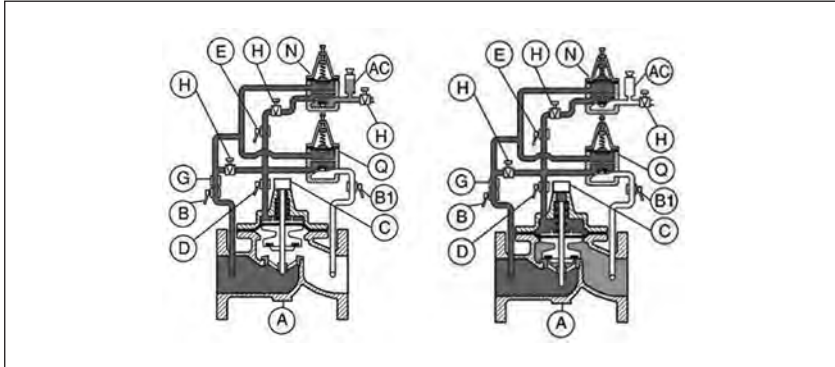
Пример установки регулирующего клапана C501



Поз.	Наименование
1	Запорный клапан
3	Резиновая вставка
2a	Запорный клапан
2b	Запорный клапан
4	Сетчатый фильтр
5	Воздухоотводящий клапан
6	Обратный клапан

Рекомендуется установить сетчатый фильтр перед клапаном, а за клапаном — автоматический воздушный клапан одинарного действия.

Принцип работы



Открытие

При снижении давления, которое предшествует гидроудару, пилотный клапан N открывается, и вода из верхней камеры основного клапана А перетекает в аккумулятор АС. Основной клапан А открывается, поток из основного трубопровода поступает в дренаж.

Закрытие/открытие

Вода быстро перетекает из аккумулятора АС в верхнюю камеру основного клапана А. Основной клапан А и пилотный клапан N закрываются. Если за первый цикл работы клапана было отведено в дренаж недостаточное количество воды, то клапан А снова откроется благодаря пилоту Q, срабатывая таким образом как предохранительный клапан, и будет открытым до тех пор, пока давление перед основным клапаном не достигнет уровня ниже критического.

Поз.	Наименование	Материал
A	Основной клапан	Чугун
АС	Аккумулятор	Сталь, резина
B	Отсечной клапан	Никелированная латунь
B1	Отсечной клапан	Никелированная латунь
C	Индикатор положения с дренажом	Нержавеющая сталь/латунь
D	Отсечной клапан	Никелированная латунь
E	Отсечной пилотный клапан типа C108	Латунь/бронза
G	Сетчатый фильтр	Латунь
H	Игольчатый клапан	Нержавеющая сталь/латунь
I	Регулятор потока	Латунь
N	Пилотный клапан C108	Латунь/нержавеющая сталь/бронза
Q	Пилотный клапан C301	Латунь/нержавеющая сталь/бронза

Номенклатура и кодовые номера для заказа

Эскиз	DN, мм	Максимальное давление, бар	Присоединительный размер соответствует PN	Kvs _r		Мин. расход через клапан, м³/ч	Макс. расход через клапан, м³/ч	Кодовый номер
				м³/ч	л/с			
	40	25	Резьба 1½"	26,35	7,32	0,52	20,34	149B012947
	40	25	10/16/25	45,66	12,68	0,675	32	149B008219
	50	25	10/16/25	45,66	12,68	0,675	32	149B008220
	65	25	10/16/25	57,75	16,08	0,855	54	149B50106N
	80	25	10/16/25	80	22,22	1,6	82	149B50108N
	100	16	10/16	136	37,78	2,72	127	149B50110N
	100	25	25	136	37,78	2,72	127	149B008248
	125	16	10/16	220	61,11	4,4	199	149B50111N
	125	25	25	220	61,11	4,4	199	149B008251
	150	16	10/16	264	73,33	5,28	286	149B50112N
	150	25	25	264	73,33	5,28	286	149B008257
	200	10	10	600	166,67	13,5	509	149B50114N
	200	16	16	600	166,67	13,5	509	149B008258
	200	25	25	600	166,67	13,5	509	149B008260
	250	10	10	900	250	25	795	149B50115N
	250	16	16	900	250	25	795	149B021073
	250	25	25	900	250	25	795	149B018792
	300	10	10	1224	340	40,9	1145	082X6021
300	16	16	1224	340	40,9	1145	149B014228	
300	25	25	1224	340	40,9	1145	149B024807	

Параметры для заказа

Кодовые номера даны для клапанов, которые устанавливаются на **горизонтальном трубопроводе**.

Для заказа клапана C501 необходимо указать:

- кодовый номер;
- расход через клапан (минимальный, максимальный);
- давление до клапана при работающих насосах;
- статическое давление при выключенных насосах.

Центральный офис • ООО «Данфосс»

Россия, 143581 Московская обл., г. Истра, дер. Лешково, 217.

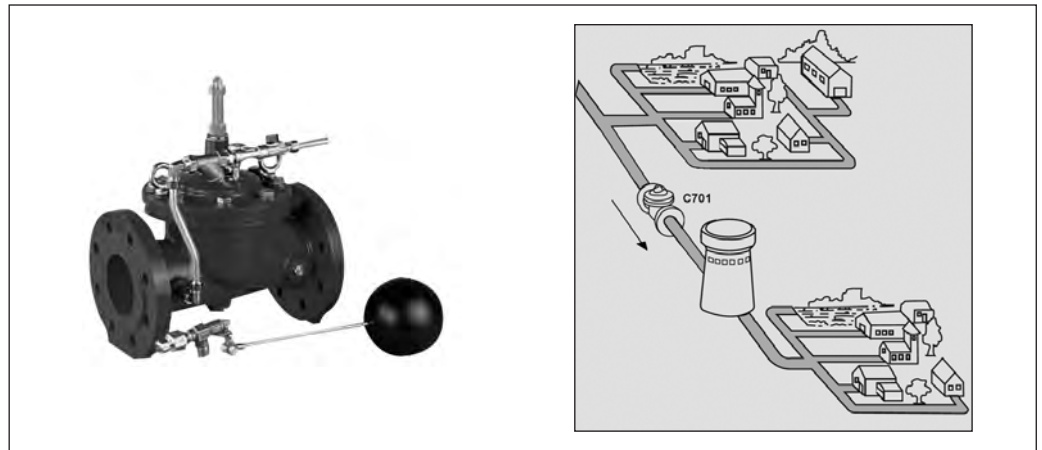
Телефон +7(495) 792-57-57. Факс +7(495) 792-57-59. E-mail: he@danfoss.ru www.heating.danfoss.ru

Компания «Данфосс» не несет ответственности за опечатки в каталогах, брошюрах и других изданиях, а также оставляет за собой право на модернизацию своей продукции без предварительного оповещения. Это относится также к уже заказанным изделиям при условии, что такие изменения не повлекут за собой последующих корректировок уже согласованных спецификаций. Все торговые марки в этом материале являются собственностью соответствующих компаний. «Данфосс», логотип Danfoss являются торговыми марками компании ООО «Данфосс». Все права защищены.

Техническое описание

Регулирующий клапан тип С701 с поплавковым пилотным клапаном. Поддержание заданного уровня в резервуаре

Описание и область применения



- Клапан предназначен:
- для поддержания постоянного заданного уровня в резервуаре,
 - для предотвращения переполнения резервуара.

Применение

- Накопительные резервуары.

Рабочая среда: чистая вода.
Максимальная температура: 90 °С.
Минимальное давление: 1 бар.

Не допускать замерзания воды в пилотном контуре!

Установка

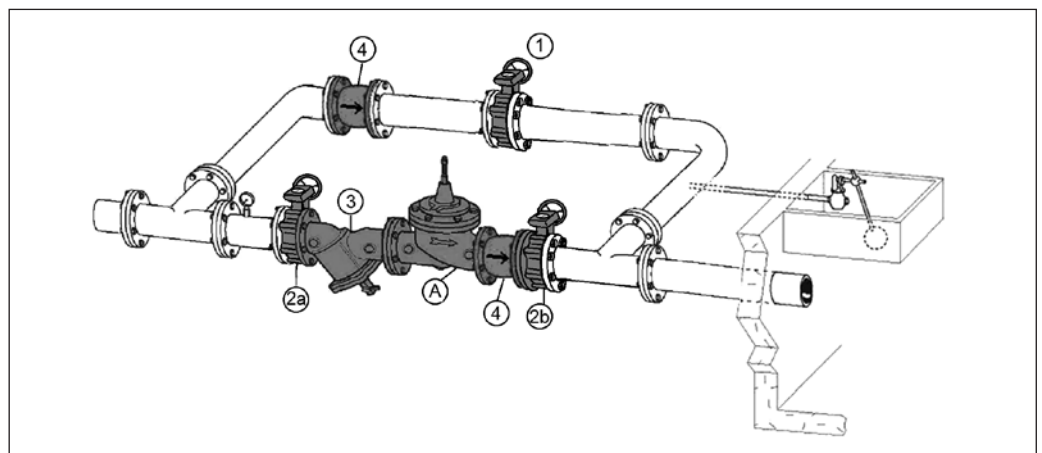
Горизонтальная установка

Клапан устанавливается крышкой вверх. Максимальное отклонение от вертикали должно быть не более 45°.

Вертикальная установка

Требуется замена пружины основного клапана (опция) по запросу.

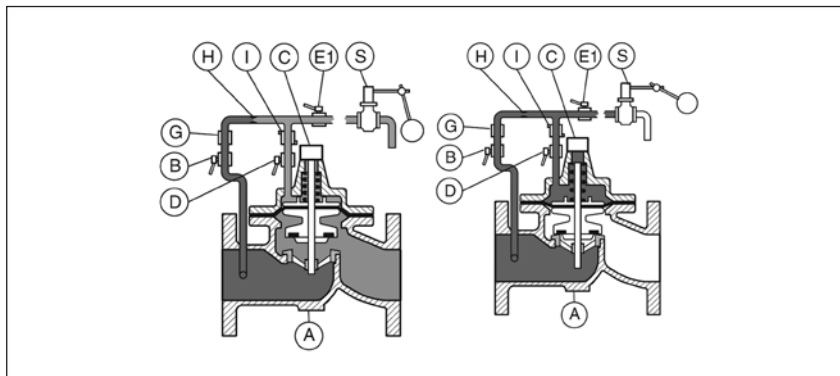
Пример установки регулирующего клапана С701



Поз.	Наименование
A	Основной клапан
1	Отсечной клапан байпасного трубопровода
2a; 2b	Отсечные клапаны основного трубопровода
3	Фильтр
4	Обратный клапан

Рекомендуется перед клапаном установить сетчатый фильтр.

Принцип работы



Открытие

Когда уровень воды в емкости значительно ниже заданного, поплавков находится в нижнем положении, поплавковый клапан S полностью открыт, основной клапан A полностью открыт, и вода поступает через него в емкость, наполняя ее.

Поддержание уровня и закрытие

Когда поплавков находится на поверхности воды, но не на заданном уровне, поплавковый клапан S частично закрыт, следовательно, на нем растет перепад давлений, и давление в камере над мембраной основного клапана A растет, запирающая система клапана A движется в положение «закрыто».

Основной клапан A полностью закрывается, как только вода перестанет поступать из управляющей камеры через поплавковый клапан S, который закрывается при верхнем положении поплавка (на заданном уровне).

Поз.	Наименование	Материал
A	Основной клапан	Высокопрочный чугун
B	Отсекающий кран	Никелированная латунь
C	Индикатор положения	Нержавеющая сталь/латунь
D	Отсекающий кран	Никелированная латунь
E1	Отсекающий кран	Никелированная латунь
G	Фильтр	Латунь
H	Диафрагма (или игольчатый клапан)	Нержавеющая сталь/латунь
I	Ограничитель потока	Латунь
S	Поплавковый клапан	Бронза/пластик/латунь

Номенклатура и кодовые номера для заказа

Эскиз	DN, мм	Максимальное давление, бар	Присоединительный размер соответствует PN	K _{vsr}		Мин. расход через клапан, м³/ч	Макс. расход через клапан, м³/ч	Кодовый номер
				м³/ч	л/с			
	40	25	Резьба 1½"	26,35	7,32	0,52	20,34	149B010456
	40	25	10/16/25	45,66	12,68	0,68	32	149B010458
	50	25	10/16/25	45,66	12,68	0,68	32	149B010463
	65	25	10/16/25	57,75	16,08	0,86	54	149B70106N
	80	25	10/16/25	80	22,22	1,60	82	149B70108N
	100	16	10/16	136	37,78	2,72	127	149B70110N
	100	25	25	136	37,78	2,72	127	149B010474
	125	16	10/16	220	61,11	4,40	199	149B70111N
	125	25	25	220	61,11	4,40	199	По запросу
	150	16	10/16	264	73,33	5,28	286	082X9095
	150	25	25	264	73,33	5,28	286	По запросу
	200	10	10	600	166,67	13,50	509	149B70114N
	200	16	16	600	166,67	13,50	509	149B020248
	200	25	25	600	166,67	13,50	509	149B025435
	250	10	10	900	250	25,00	795	149B70115N
	250	16	16	900	250	25,00	795	149B030957
	250	25	25	900	250	25,00	795	По запросу
	300	10	10	1224	340	40,90	1145	149B70116N
	300	16	16	1224	340	40,90	1145	По запросу
	300	25	25	1224	340	40,90	1145	По запросу

Параметры для заказа

Кодовые номера даны для клапанов, которые устанавливаются на **горизонтальном трубопроводе**.

Для заказа клапана C701 необходимо указать:

- кодовый номер;
- максимальное давление до клапана;
- расход среды через клапан.

Центральный офис • ООО «Данфосс»

Россия, 143581 Московская обл., г. Истра, дер. Лешково, 217.

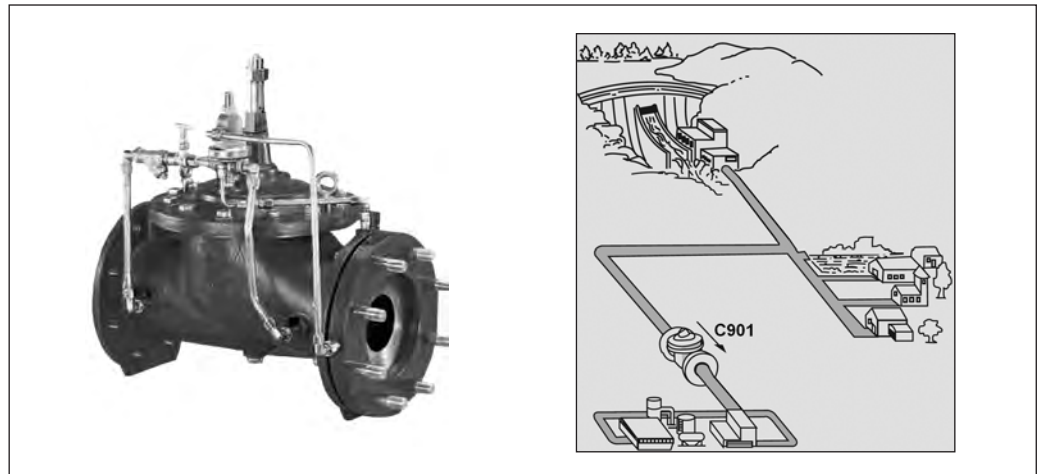
Телефон +7(495) 792-57-57. Факс +7(495) 792-57-59. E-mail: he@danfoss.ru www.heating.danfoss.ru

Компания «Данфосс» не несет ответственности за опечатки в каталогах, брошюрах и других изданиях, а также оставляет за собой право на модернизацию своей продукции без предварительного оповещения. Это относится также к уже заказанным изделиям при условии, что такие изменения не повлекут за собой последующих корректировок уже согласованных спецификаций. Все торговые марки в этом материале являются собственностью соответствующих компаний. «Данфосс», логотип Danfoss являются торговыми марками компании ООО «Данфосс». Все права защищены.

Техническое описание

Регулирующий клапан тип С901 (ограничитель расхода)

Описание и область применения



Клапан предназначен для ограничения максимального расхода независимо от изменений давлений до и после него.

Регулирующий клапан тип С901:

- ограничивает значения пиковых расходов потребления воды абонентами,
- стабилизирует режим работы сети,
- уменьшает нагрузку на насосное оборудование.

Применение

- распределение воды,
- водоснабжение.

Рабочая среда: чистая вода.

Максимальная температура: 90 °С.

Минимальное давление: 1 бар.

Не допускать замерзания воды в пилотном контуре.

Установка

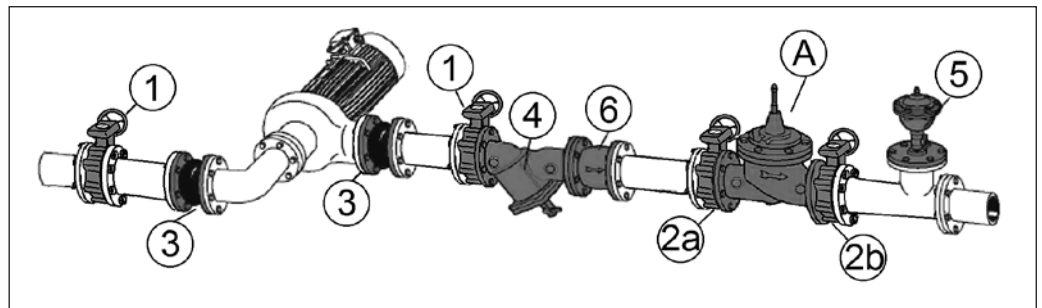
Горизонтальная установка

Клапан устанавливается крышкой вверх. Максимальное отклонение от вертикали должно быть не более 45°.

Вертикальная установка

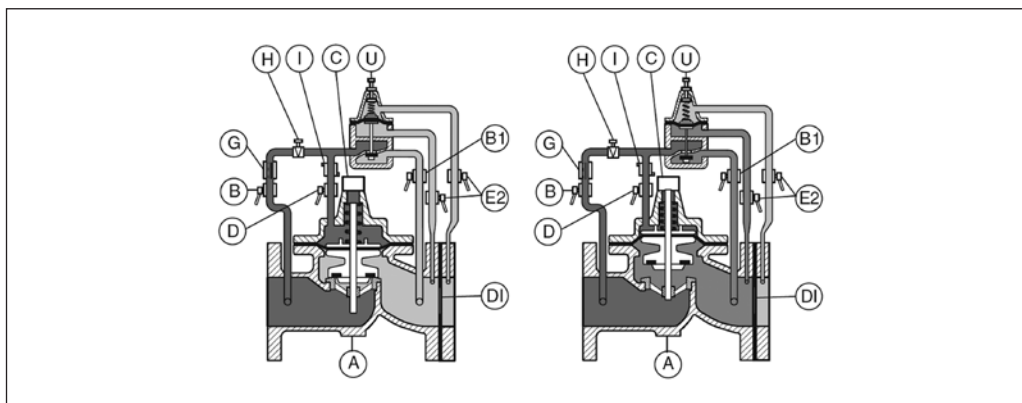
Требуется замена пружины основного клапана (опция) по запросу.

Пример установки регулирующего клапана тип С901



Поз.	Наименование
1	Запорный клапан
3	Резиновая вставка
2a	Запорный клапан
2b	Запорный клапан
4	Сетчатый фильтр
5	Воздухоотводящий клапан
6	Обратный клапан

Рекомендуется установить сетчатый фильтр перед клапаном, а за клапаном — автоматический воздушный клапан одинарного действия.

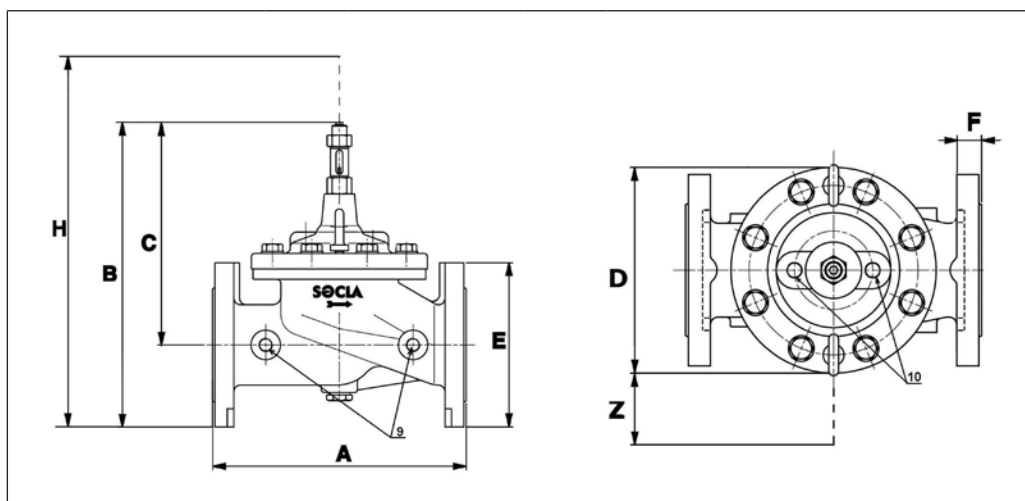
Принцип работы

Закрытие

С ростом расхода среды через отверстие диафрагмы DI растет перепад давления на ней, пружина пилота U сжимается, пилот U и основной клапан А закрываются. Поток уменьшается, и потери давления на пластине достигают заданного уровня. В результате обеспечивается заданное значение расхода.

Открытие

При уменьшении расхода среды через отверстие диафрагмы DI уменьшается перепад давления на ней. Пилот U и основной клапан А будут открываться. Поток увеличивается, и потери давления на диафрагме достигают заданного уровня. В результате обеспечивается заданное значение расхода.

Поз.	Наименование	Материал
A	Основной клапан	Высокопрочный чугун
B	Отсечной клапан	Никелированная латунь
B1	Отсечной клапан	Никелированная латунь
C	Индикатор положения с дренажом	Нержавеющая сталь/латунь
D	Отсечной клапан	Никелированная латунь
DI	Диафрагма	Нержавеющая сталь
E2	Отсечной клапан	Никелированная латунь
G	Сетчатый фильтр	Латунь
H	Игольчатый клапан	Нержавеющая сталь/латунь
I	Регулятор потока	Латунь
U	Пилот С901	Латунь/нержавеющая сталь/бронза

**Габаритные размеры
клапана тип С901**


DN, мм	A, мм	B, мм	C, мм	D, мм	E, мм	F, мм	H ¹⁾ , мм	Z ²⁾ , мм	Масса, кг	Ø9, дюйм	Ø10, дюйм
40	274	285	210	170	152	23	400	254	15	¼	¾
50	274	285	210	170	161	23	400	254	16	¼	¾
65	314	352	257	200	185	24	470	254	24	¾	¼
80	334	372	272	217	200	26	500	254	29	¾	¾
100	374	423	302	241	235	28	510	254	42	¾	¾
125	430	506	371	296	270	30	570	254	63	¾	¾
150	512	551	401	363	300	20	650	254	77	¾	¾
200	626	709	529	467	360	22	750	254	127	¾	¾
250	760	844	631	587	425	24	900	254	218	½	½
300	880	975	730	680	486	27	1100	254	348	½	½

¹⁾ Высота пилотного контура.

²⁾ Ширина пилотного контура.

Номенклатура и кодовые номера для оформления заказа

Эскиз	DN, мм	Максимальное давление, бар	Присоединительный размер соответствует PN, бар	K _{vs}		Мин. расход через клапан, м ³ /ч	Макс. расход через клапан, м ³ /ч	Кодовый номер
				м ³ /ч	л/с			
	40	25	10/16/25	45,66	12,68	5	32	149B011432
	50	25	10/16/25	45,66	12,68	7	32	149B011441
	65	25	10/16/25	57,75	16,08	14	54	149B90106N
	80	25	10/16/25	80	22,22	18	82	149B90108N
	100	16	10/16	136	37,78	28	127	149B90110N
	100	25	25	136	37,78	28	127	149B011480
	125	16	10/16	220	61,11	44	199	149B90111N
	125	25	25	220	61,11	44	199	149B011484
	150	16	10/16	264	73,33	64	286	149B90112N
	150	25	25	264	73,33	64	286	149B011495
	200	10	10	600	166,67	113	509	149B90114N
	200	16	16	600	166,67	113	509	149B015357
	200	25	25	600	166,67	113	509	149B014461
	250	10	10	900	250	177	795	149B90115N
	250	16	16	900	250	177	795	149B011499
	250	25	25	900	250	177	795	По запросу
	300	10	10	1224	340	255	1145	149B90116N
	300	16	16	1224	340	255	1145	149B012745
300	25	25	1224	340	255	1145	По запросу	

Параметры для заказа

Кодовые номера даны для клапанов, которые устанавливаются на **горизонтальном трубопроводе**.

Для заказа регулирующего клапана тип C901 необходимо указать:

- кодовый номер;
- максимальное давление до клапана;
- требуемый поддерживаемый расход после клапана.

Центральный офис • ООО «Данфосс»

Россия, 143581 Московская обл., г. Истра, дер. Лешково, 217.

Телефон +7(495) 792-57-57. Факс +7(495) 792-57-59. E-mail: he@danfoss.ru www.heating.danfoss.ru

Компания «Данфосс» не несет ответственности за опечатки в каталогах, брошюрах и других изданиях, а также оставляет за собой право на модернизацию своей продукции без предварительного оповещения. Это относится также к уже заказанным изделиям при условии, что такие изменения не повлекут за собой последующих корректировок уже согласованных спецификаций. Все торговые марки в этом материале являются собственностью соответствующих компаний. «Данфосс», логотип Danfoss являются торговыми марками компании ООО «Данфосс». Все права защищены.

Техническое описание

Клапан редукционный 7BIS бронзовый муфтовый

Описание и область применения



Клапан редукционный 7BIS является регулятором давления прямого действия «после себя» и предназначен для снижения и поддержания постоянного давления за клапаном вне зависимости от колебаний давления до него.

Клапан может применяться в трубопроводных системах в пределах параметров перемещаемой среды — воды, указанных в технических описаниях клапанов, например, на входе в квартиры жилых домов холодной и горячей воды или на подпитке систем отопления.

В корпусе клапана имеется два резьбовых отверстия 1/4" для присоединения манометра (манометры в комплект поставки не входят).

Не требуется специальное техническое обслуживание. Конструкция защищена от образования отложений и скопления загрязнений.

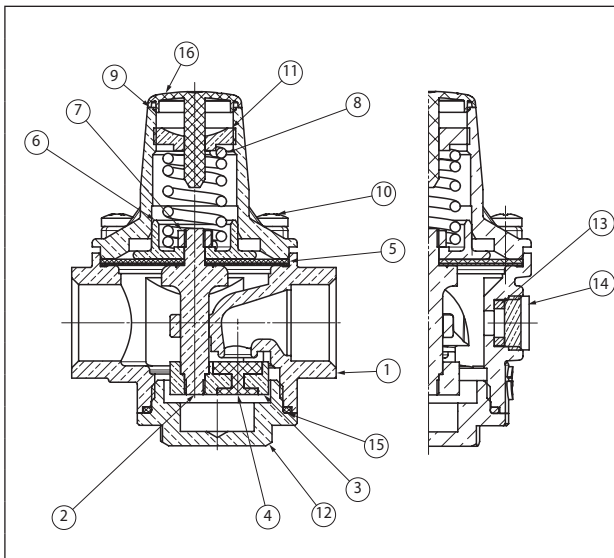
Возможность дренажа рабочей среды осуществляется путем вывинчивания крышки, расположенной на нижней части корпуса клапана.

Поставляется с завода с предварительной настройкой 3 бара.

Номенклатура и кодовые номера для оформления заказа

DN, мм	Кодовый номер	Условное PN и макс. рабочее давление P _p , бар	Диапазон настройки давления, бар	Температура перемещаемой среды, °C	
				T _{мин}	T _{макс}
15	149B7597	16	1,0–5,0	-10	80
20	149B7598				
25	149B7599				
32	149B7600				
40	149B7601				
50	149B7602	1,0–4,0			

Устройство и материалы



Поз.	Наименование	Материал
1	Корпус	Бронза
2	Шток	Латунь
3	Затвор	Латунь
4	Уплотнение	DN15–20: EPDM DN25–50: Нитрил (NBR)
5	Мембрана	EPDM
6	Шайба мембраны	Латунь
7	Фиксирующая гайка	Нерж. сталь
8	Винт	Нерж. сталь
9	Верхняя крышка	Латунь
10	Пружина	Сталь
11	Регулировочный винт	Латунь
12	Нижняя крышка	Латунь
13	Кольцевое уплотнение	Нитрил (NBR)
14	Пробка	Латунь
15	Уплотнение	Нитрил (NBR)
16	Крышка	Пластик

Выбор диаметра клапана

Для выбора редукционного клапана 7BIS необходимо:

- 1) проверить применимость по давлению до и требуемому давлению после клапана (рис. 1);
- 2) выбрать условный проход клапана редукционного 7BIS (рис. 2).

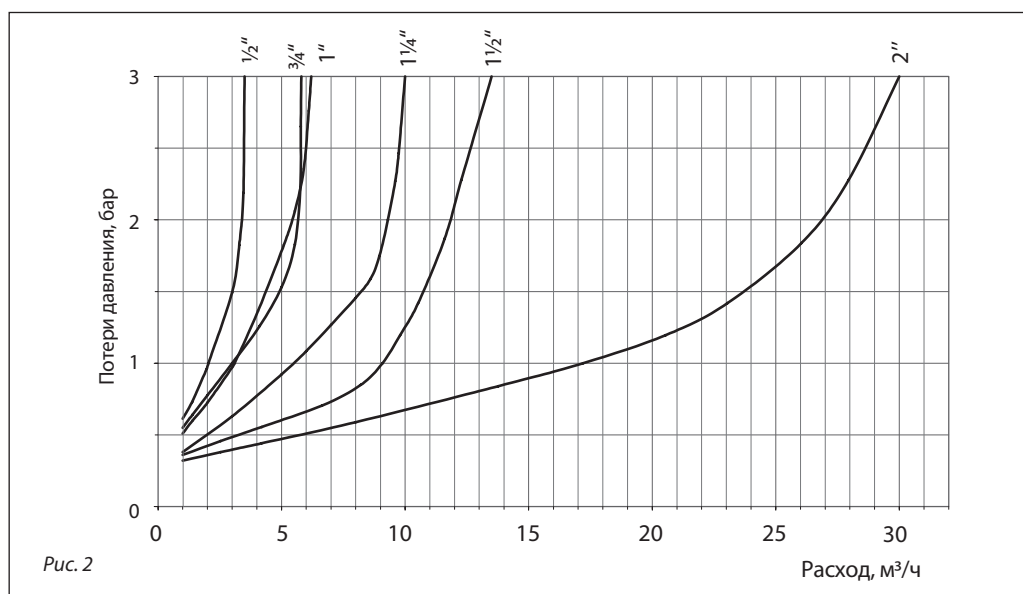
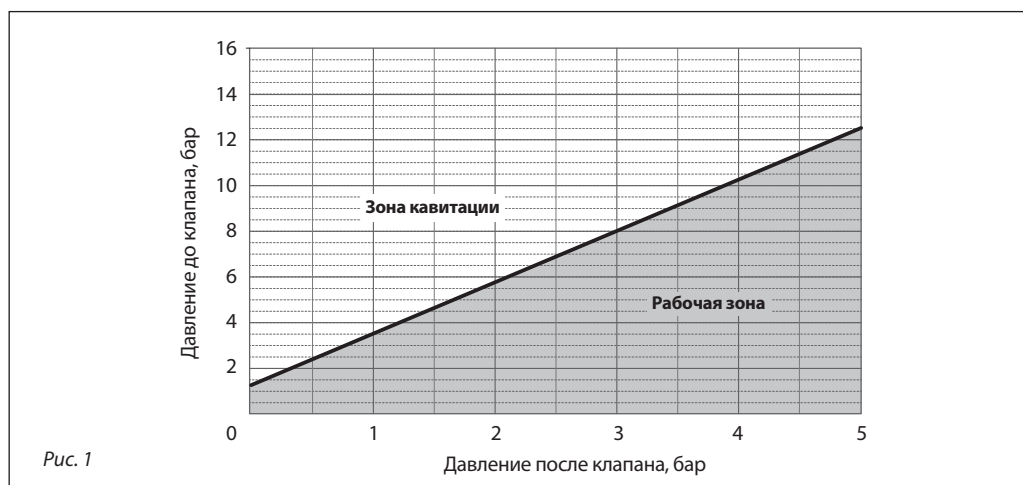
Следует учитывать:

- что настроенное давление будет достигаться при отсутствии расхода среды через клапан;
- что при расходе среды через клапан давление после него будет всегда меньше настроенного давления.

Падение давления в каждом случае зависит от условного прохода клапана и расхода среды через клапан и может быть определено по диаграмме на рис. 2;

- 3) учесть влияние изменений давления до клапана на давление после клапана.

При изменении давления до клапана, давление после клапана будет соответственно изменяться, при этом изменение давления после клапана не превышает 10 % от величины изменения давления до клапана.



Выбор диаметра клапана (продолжение)
Пример
Среда: вода питьевая.

Температура: 20 °С.

Расход среды через клапан: 8 м³/ч.

Давление до клапана: 8 бар.

Требуемое давление после клапана: 3 бара.

1. Проверка применимости по давлению до и требуемому давлению после клапана (рис. 2).

Давление до клапана — 8 бар; давление после клапана — 3 бар. Рабочая точка, соответствующая указанным давлениям, лежит внутри области применимости (рис. 1).

2. Выбор условного проход клапана 7BIS.

 Требуемый расход среды через клапан — 8 м³/ч. Согласно диаграмме (рис. 2) для расхода 8 м³/ч можно выбрать клапаны с условными проходами: DN 32, DN 40, DN 50.

Расход среды через клапан Q, м ³ /ч	DN, мм	Давление после клапана при отсутствии расхода, бар	Потери давления на клапане при расходе Q, бар	Давление после клапана при расходе Q, бар
8	32	3	1,45	1,55
8	40	3	0,8	2,2
8	50	3	0,6	2,4

В данном случае оптимальным является выбор клапана DN 40.

DN, мм	Давление до клапана, бар	Расход среды, м ³ /ч	Давление после клапана, бар
40	8	0...8	3...2,2

 Если возможно увеличение расхода свыше 10 м³/ч или требуются меньшие потери расхода на клапане, то целесообразно выбрать редукционный клапан большего диаметра — DN 50.

DN, мм	Давление до клапана, бар	Расход среды, м ³ /ч	Давление после клапана, бар
50	8	0...8	3...2,4

3. Учет влияния изменений давления до клапана на давление после клапана.

Пример. Клапан 7BIS DN 40 настроен на 3 бар (при отсутствии расхода среды через клапан) при входном давлении 8 бар.

 А. При увеличении давления до клапана до значения 10 бар (увеличение давление на 2 бар), давление после клапана увеличится: $2 \cdot 10\% = 0,2$ бар.

DN, мм	Давление до клапана, бар	Расход среды, м ³ /ч	Давление после клапана, бар
40	10	0...8	3...2,4

 Б. При уменьшении давления до клапана до значения 5 бар (уменьшение давление на 3 бар), давление после клапана уменьшится: $3 \cdot 10\% = 0,3$ бар.

DN, мм	Давление до клапана, бар	Расход среды, м ³ /ч	Давление после клапана, бар
40	5	0...8	3...1,9

Монтаж и настройка

При монтаже клапана необходимо, чтобы направление движения перемещаемой среды совпадало с направлением стрелки на его корпусе. Монтажное положение — любое.

Несмотря на то что конструкции проточной части клапана устойчивы к засорению и образованию накипи, рекомендуется установка сетчатого фильтра до клапана.

Если редукционный клапан устанавливается перед системой, включающей в себя бойлер или водонагреватель, то после клапана редукционного клапана целесообразно устанавливать обратный клапан, а также расширительный бак, предотвращающий рост давления в системе из-за увеличения объема воды при нагреве.

Так как с одной стороны на мембрану действует давление в трубопроводе, а с другой — пружина и атмосферное давление, то при разрыве диафрагмы будет происходить вытекание воды из трубопровода наружу через разрыв в диафрагме в районе регулировочного узла.

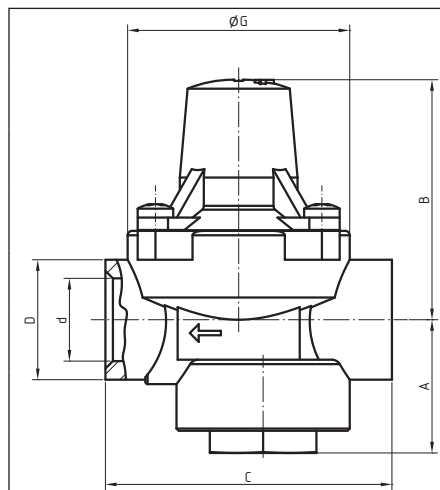
Таким образом, во избежание ущерба от аварийной протечки через диафрагму

в системе, должны быть приняты все возможные меры безопасности:

- исключение в системе гидравлических ударов посредством установки соответствующей арматуры,
- исключение в системе превышения давления свыше номинального для редукторов давления посредством установки предохранительных клапанов,
- исключение в системе превышения температуры воды свыше номинальной для редукторов давления (80 °С),
- проверка правильности установки редукторов в соответствии с направлением течения. Место установки клапана должно в максимально возможной степени предусматривать наличие безопасного дренажа.

Клапан поставляется с заводской настройкой 3 бар. Если требуется другое значение давления после клапана, то необходимо поворотом регулировочного винта настроить клапан на требуемое давление по показаниям манометра, который предварительно устанавливается на трубопровод после клапана. Вращение регулировочного винта по часовой стрелке увеличивает давление после клапана. Добиваться необходимого давления клапана следует при отсутствии разбора воды или при минимальном потоке.

Габаритные и присоединительные размеры



DN, мм	d/D		A, мм	B, мм	C, мм	G, мм	Масса, кг
	дюйм	мм					
15	1/2	15/27	30	56	64,5	50	0,5
20	3/4	20/32,5	33,5	61	70	57	0,6
25	1	26/38	30	68	81	70	0,95
32	1 1/4	33/48	34,5	91	97	81	1,55
40	1 1/2	40/55	36,5	106	110	92	2,05
50	2	50/66	45,5	106	135	120	3,70

Центральный офис • ООО «Данфосс»

Россия, 143581 Московская обл., г. Истра, дер. Лешково, 217.

Телефон +7(495) 792-57-57. Факс +7(495) 792-57-59. E-mail: he@danfoss.ru www.heating.danfoss.ru

Компания «Данфосс» не несет ответственности за опечатки в каталогах, брошюрах и других изданиях, а также оставляет за собой право на модернизацию своей продукции без предварительного оповещения. Это относится также к уже заказанным изделиям при условии, что такие изменения не повлекут за собой последующих корректировок уже согласованных спецификаций. Все торговые марки в этом материале являются собственностью соответствующих компаний. «Данфосс», логотип Danfoss являются торговыми марками компании ООО «Данфосс». Все права защищены.

Техническое описание

Клапан редукционный 11BIS бронзовый муфтовый

Описание и область применения



Клапан редукционный 11BIS является регулятором давления прямого действия «после себя» и предназначен для снижения и поддержания постоянного давления за клапаном вне зависимости от колебаний давления до него.

Клапан может применяться в трубопроводных системах в пределах параметров перемещаемой среды — воды, указанных в технических описаниях клапанов, например, на входе в квартиры жилых домов холодной и горячей воды или на подпитке систем отопления.

В корпусе клапана имеются два резьбовых отверстия $\frac{1}{4}$ " для присоединения манометра (манометры в комплект поставки не входят).

Не требуется специальное техническое обслуживание. Конструкция защищена от образования отложений и скопления загрязнений.

Возможность дренажа рабочей среды осуществляется путем вывинчивания крышки, расположенной на нижней части корпуса клапана.

Настраиваемый диапазон регулирования от 1 до 5,5 бар. Поставляется с завода с предварительной настройкой 3 бар.

Номенклатура и кодовые номера для оформления заказа

DN, мм	Кодовый номер	Условное PN и макс. рабочее давление P _p , бар	Температура перемещаемой среды, °C	
			T _{мин.}	T _{макс.}
15	149B7603	25	-10	80
20	149B7604			
25	149B7605			
32	149B7606			
40	149B7607			
50	149B7608			

Устройство и материалы

Поз.	Наименование	Материал
1	Корпус	Бронза
2	Заглушка	Латунь
3	Уплотнение	Нитрил
4	Вставка	Корр. ст. сталь AISI 303
5	Уплотнение	Нитрил
6	Шток	Латунь
7	Уплотнение затвора	Нитрил
8	Направляющая втулка	Латунь
9	Заглушка нижняя	Латунь
10	Пружина	Корр. ст. сталь
11	Крышка	Латунь
12	Винт	Корр. ст. сталь
13	Мембрана	EPDM
14	Шайба прижимная	Латунь
15	Винт	Корр. ст. сталь AISI 304
16	Винт настроечный	Латунь
17	Гайка настроечного винта	Латунь
18	Уплотнение	Нитрил
19	Шайба	Медь

Выбор диаметра клапана

Для выбора редукционного клапана 11BIS необходимо:

- 1) Проверить применимость по давлению до и требуемому давлению после клапана (рис. 1).
- 2) Выбрать условный проход редукционного клапана 11BIS (рис. 2).

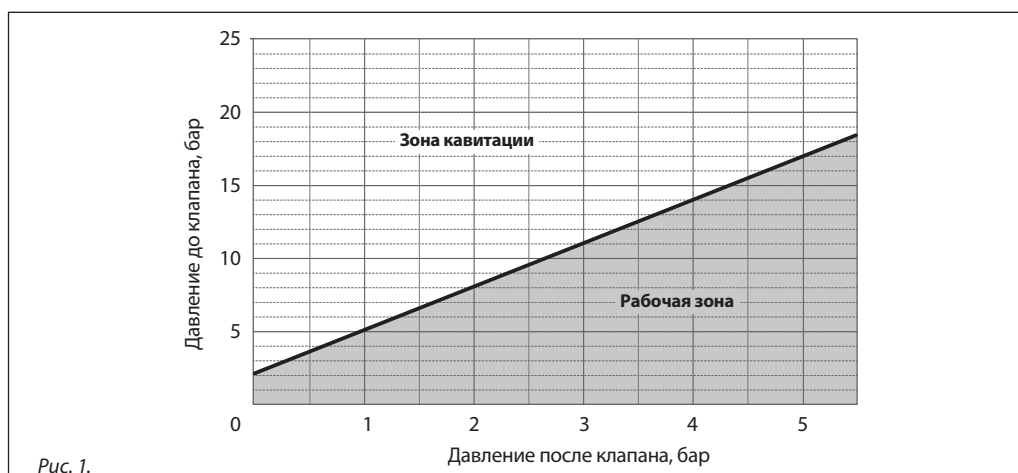
Следует учитывать:

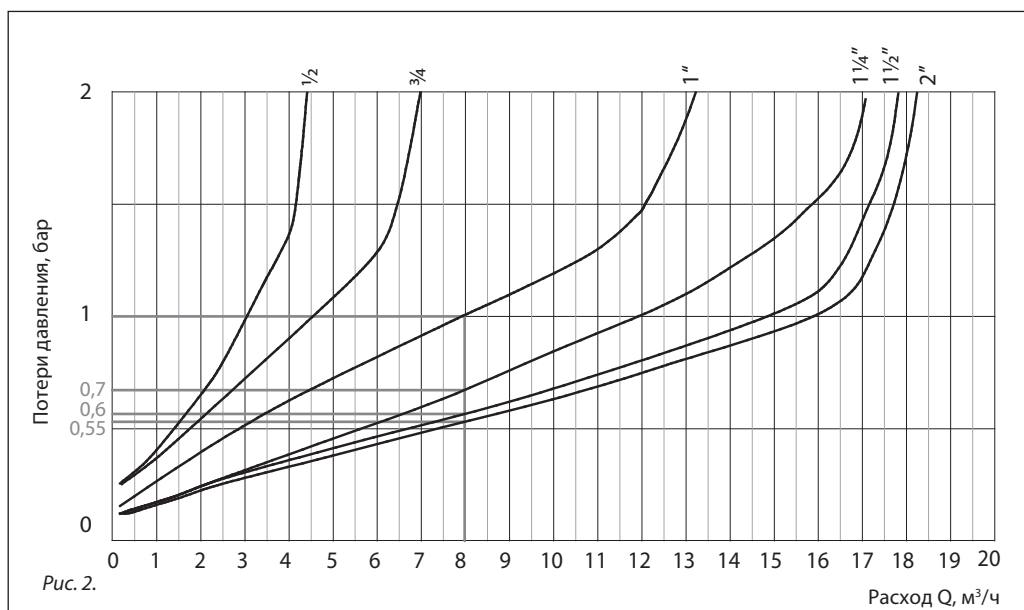
- что настроенное давление будет достигаться при отсутствии расхода среды через клапан;
- что при расходе среды через клапан давление после него будет всегда меньше настроенного давления.

Падение давления в каждом случае зависит от условного прохода клапана и расхода среды через клапан и может быть определено по диаграмме на рис. 2;

- 3) Учесть влияние изменений давления до клапана на давление после клапана.

При изменении давления до клапана давление после клапана будет соответственно изменяться, при этом изменение давления после клапана не превышает 10 % от величины изменения давления до клапана.



Выбор диаметра клапана (продолжение)

Пример

Среда: вода питьевая.

Температура: 20°C.

Расход среды через клапан: 8 м³/ч.

Давление до клапана: 8 бар.

Требуемое давление после клапана: 3 бар.

1. Проверка применимости по давлению до и требуемому давлению после клапана (рис. 1)

Давление до клапана — 8 бар; давление после клапана — 3 бар. Рабочая точка, соответствующая указанным давлениям, лежит внутри области применимости (рис. 1).

2. Выбор условного прохода клапана 11BIS

Требуемый расход среды через клапан — 8 м³/ч. Согласно диаграмме (рис. 2) для расхода 8 м³/ч можно выбрать клапаны с условными проходами: DN 25, 32, 40, 50.

Расход среды через клапан Q, м ³ /ч	DN, мм	Давление после клапана при отсутствии расхода, бар	Потери давления на клапане при расходе Q, бар	Давление после клапана при расходе Q, бар
8	–	3	1	2
8	32	3	0,7	2,3
8	40	3	0,6	2,4
8	50	3	0,55	2,45

В данном случае оптимальным является выбор клапана DN 32.

DN, мм	Давление до клапана, бар	Расход среды, м ³ /ч	Давление после клапана, бар
32	8	0...8	3...23

Если требуются меньшие потери расхода на клапане, то целесообразно выбрать редуциционный клапан большего диаметра — DN 40 или DN 50.

DN, мм	Давление до клапана, бар	Расход среды, м ³ /ч	Давление после клапана, бар
40	8	0...8	3...2,4
50	8	0...8	3...2,45

3. Учет влияния изменений давления до клапана на давление после клапана

Клапан 11BIS DN 32 настроен на 3 бар (при отсутствии расхода среды через клапан) при входном давлении 8 бар.

А. При увеличении давления до клапана до значения 10 бар (увеличение давления на 2 бар), давление после клапана увеличится: $2 \cdot 10\% = 0,2$ бар:

Выбор диаметра клапана (продолжение)

DN, мм	Давление до клапана, бар	Расход среды, м ³ /ч	Давление после клапана, бар
32	10	0...8	3...2,5

Б. При уменьшении давления до клапана до значения 5 бар (уменьшение давление на 3 бар), давление после клапана уменьшится: $3 \cdot 10\% = 0,3$ бар.

DN, мм	Давление до клапана, бар	Расход среды, м ³ /ч	Давление после клапана, бар
32	5	0...8	3...2,0

Монтаж и настройка

При монтаже клапана необходимо, чтобы направление движения перемещаемой среды совпадало с направлением стрелки на его корпусе. Монтажное положение — любое.

Несмотря на то что конструкции проточной части клапана устойчивы к засорению и образованию накипи, рекомендуется установка сетчатого фильтра до клапана.

Если редукционный клапан устанавливается перед системой, включающей в себя бойлер или водонагреватель, то после редукционного клапана целесообразно установить обратный клапан, а также расширительный бак, предотвращающий рост давления в системе из-за увеличения объема воды при нагреве.

Во избежание повреждения мембраны и, как следствие, ущерба от аварийной протечки среды через нее в системе должны быть приняты все возможные меры безопасности:

- исключение в системе гидравлических ударов посредством установки соответствующей арматуры;
- исключение в системе превышения давления свыше номинального для редукторов

давления посредством установки предохранительных клапанов;

- исключение в системе превышения температуры воды выше номинальной для редукторов давления (80 °С);
- проверка правильности установки редукторов в соответствии с направлением течения. Место установки клапана должно в максимальной возможной степени предусматривать наличие безопасного дренажа.

Клапан поставляется с заводской настройкой 3 бар. Если требуется другое значение давления после клапана, то необходимо поворотом регулировочного винта настроить клапан на требуемое давление по показаниям манометра, который предварительно устанавливается на трубопровод после клапана. Вращение регулировочного винта по часовой стрелке увеличивает давление после клапана. Добиться необходимого давления клапана следует при отсутствии разбора воды или при минимальном проток.

Габаритные и присоединительные размеры

DN, мм	D		A	B	C	G	Масса, кг
	дюйм	мм	мм	мм	мм	мм	
15	½	15/21	31	60	59	66	0,7
20	¾	20/27	32	75	73	76,5	0,9
25	1	26/34	40	102	94	98	1,9
32	1¼	33/42	51	179	104	126	3,9
40	1½	40/49	46	185	104	132	4,2
50	2	50/60	54	194	104	146	5,2

Центральный офис • ООО «Данфосс»

Россия, 143581 Московская обл., г. Истра, дер. Лешково, 217.

Телефон +7(495) 792-57-57. Факс +7(495) 792-57-59. E-mail: he@danfoss.ru www.heating.danfoss.ru

Компания «Данфосс» не несет ответственности за опечатки в каталогах, брошюрах и других изданиях, а также оставляет за собой право на модернизацию своей продукции без предварительного оповещения. Это относится также к уже заказанным изделиям при условии, что такие изменения не повлекут за собой последующих корректировок уже согласованных спецификаций. Все торговые марки в этом материале являются собственностью соответствующих компаний. «Данфосс», логотип Danfoss являются торговыми марками компании ООО «Данфосс». Все права защищены.

Техническое описание

Клапан редукционный 10BIS бронзовый муфтовый

Описание и область применения



Клапан редукционный 10BIS является регулятором давления прямого действия «после себя» и предназначен для снижения и поддержания постоянного давления за клапаном вне зависимости от колебаний давления до него.

Клапан может применяться в трубопроводных системах в пределах параметров перемещаемой среды — воды, указанных в технических описаниях клапанов, например, на входе в квартиры жилых домов холодной и горячей воды или на подпитке систем отопления.

В нижней части стенки корпуса клапана имеются два резьбовых отверстия $\frac{1}{4}$ " для присоединения манометров (манометры в комплект поставки не входят).

Не требуется специальное техническое обслуживание. Конструкция защищена от образования отложений и скопления загрязнений.

Возможность дренажа рабочей среды осуществляется путем вывинчивания крышки, расположенной на нижней части корпуса клапана.

Настраиваемый диапазон регулирования от 1 до 6 бар (для 10BIS RC — от 0,5 до 6 бар). Поставляется с завода с предварительной настройкой 3 бар.

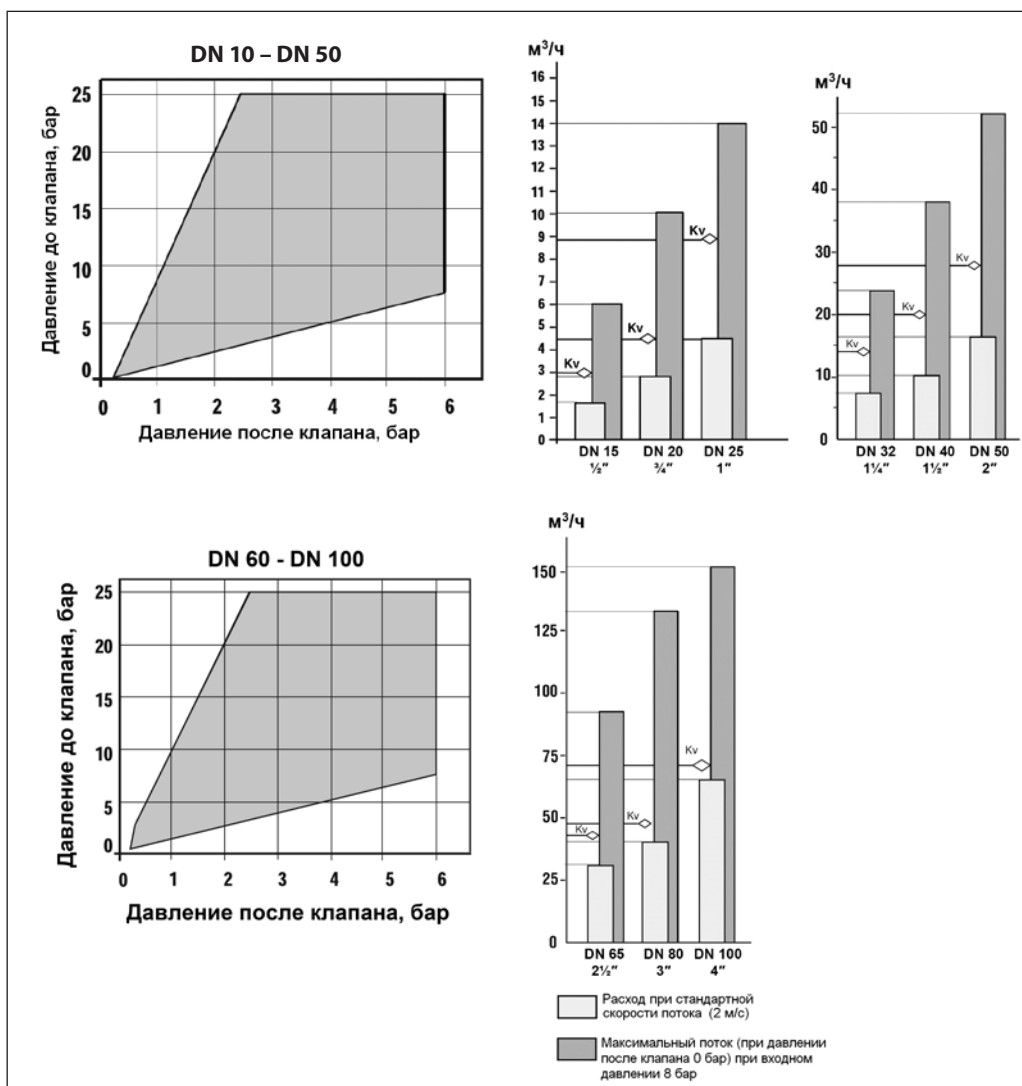
Номенклатура и коды для оформления заказа

DN, мм	Кодовый номер	Пропускная способность K_v , м ³ /ч	Условное PN и макс. рабочее давление P_r , бар	Температура перемещаемой среды, °C	
				$T_{\text{мин.}}$	$T_{\text{макс.}}$
10	149B7003		25	-10	80
15	149B7004	3,0			
20	149B7005	4,5			
25	149B7006	8,9			
32	149B7007	14,0			
40	149B7008	20,0			
50	149B7009	27,0			
60	149B7010	45,0			
65	149B7011	45,0			
80	149B7012	49,0			
100	149B7225	80,0			

Устройство и материалы

Поз.	Наименование	Материал
1	Корпус	Бронза
2	Пружина	Корр. ст. сталь
3	Втулка пружины	Латунь
4	Крышка	Латунь/алюбронза/бронза
5	Пробка днища	Латунь/бронза
6	Уплотнение	Нитрил/фибра
7	Винт	Нерж. сталь AISI 304
8	Мембрана	EPDM
9	Опорная втулка	Латунь/бронза
10	Стремя	Алюбронза/DZR-латунь/бронза
11	Седло	Нитрил
12	Винт	Нерж. сталь AISI 304
13	Уплотнение	Нитрил/фибра
14	Заглушка	DZR-латунь
15	Регулировочный винт	Нерж. сталь AISI 304
16	Гайка	Нерж. сталь AISI 304

Выбор диаметра клапана



На диаграммах справа указаны расходы через редукционный клапан при стандартной скорости воды 2 м/с, а также максимальный расход (на прямой излив в атмосферу) через клапан с заводской настройкой 3 бар.

Монтаж и настройка

При монтаже клапана необходимо, чтобы направление движения перемещаемой среды совпадало с направлением стрелки на его корпусе.

Монтажное положение — любое. Для соединения с трубопроводом клапаны имеют штуцеры с внутренней трубной резьбой.

В системе должны быть приняты все возможные меры безопасности:

- исключение в системе гидроударов посредством установки соответствующей арматуры,
- исключение в системе превышения давления свыше номинального для редукторов давления посредством установки предохранительных клапанов,
- исключение в системе превышения температуры воды свыше номинальной для редукторов давления (80 °С),
- проверка правильности установки редукторов в соответствии с направлением течения,
- место установки клапана должно в максимально возможной степени предусматривать наличие безопасного дренажа.

Клапан поставляется с заводской настройкой 3 бар. Если требуется другое значение давления после клапана, то необходимо поворотом регулировочного винта настроить клапан на требуемое давление по показаниям манометра, который предварительно устанавливается на трубопровод после клапана.

Настройка клапана

Перед настройкой клапана следует открутить фиксирующую гайку.

Давление после клапана настраивается вращением настроечного винта при отсутствии разбора воды:

- по часовой стрелке увеличивает настроечное давление после клапана,
- против часовой стрелки уменьшает настроечное давление после клапана.

После настройки необходимо закрутить фиксирующую гайку.

Габаритные и присоединительные размеры

DN, мм	D		A	B	C	G	Масса кг
	дюйм	мм	мм	мм	мм	мм	
10	3/8	12/17	48	120	92	92	1,25
15	1/2	15/21	48	120	92	92	1,25
20	3/4	20/27	55	130	108	108	1,75
25	1	26/34	60	160	123	123	2,70
32	1 1/4	33/42	77	180	155	155	4,30
40	1 1/2	40/49	84	205	172	172	5,60
50	2	50/60	105	235	198	198	9,80
60	2 1/4	60/70	105	235	198	198	9,80
65	2 1/2	66/76	118	270	215	215	13,50
80	3	80/90	143	300	234	234	17,90
100	4	102/114	120	350	250	260	33,60



Центральный офис • ООО «Данфосс»

Россия, 143581 Московская обл., г. Истра, дер. Лешково, 217.

Телефон +7(495) 792-57-57. Факс +7(495) 792-57-59. E-mail: he@danfoss.ru www.heating.danfoss.ru

Компания «Данфосс» не несет ответственности за опечатки в каталогах, брошюрах и других изданиях, а также оставляет за собой право на модернизацию своей продукции без предварительного оповещения. Это относится также к уже заказанным изделиям при условии, что такие изменения не повлекут за собой последующих корректировок уже согласованных спецификаций. Все торговые марки в этом материале являются собственностью соответствующих компаний. «Данфосс», логотип Danfoss являются торговыми марками компании ООО «Данфосс». Все права защищены.

Автоматические воздушные клапаны

Общее описание



Автоматические воздушные клапаны (вантузы) предназначены для непрерывного отведения воздушных и газовых скоплений из трубопроводов и воздухооборников.

Автоматические воздушные клапаны устанавливаются только в вертикальном положении в верхних точках трубопроводной системы и воздухооборников, а также после редукторов давления (регуляторов давления).

Специальная конструкция воздушных клапанов гарантирует долгую и надежную работу системы.

Дополнительное преимущество клапанов — простота технического обслуживания.

Техническое описание

Автоматический воздушный клапан тип VE120

Описание и область применения

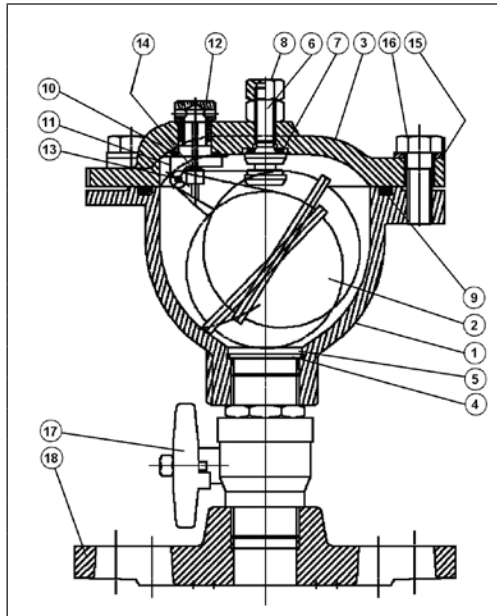


VE120 — автоматический воздушный клапан одинарного действия — автоматически и непрерывно выпускает воздух и газы, которые накапливаются в высших точках системы.

Проверка на функционирование не затруднительна. Следует выкрутить дренажную пробку:

- если воздуха нет, то клапан работает правильно;
- если воздух есть, необходимо очистить клапан и провести повторное тестирование.

Устройство и применяемые материалы



Поз.	Деталь	Материалы
1	Корпус	Чугун
2	Поплавок	Поликарбонат
3	Крышка	Чугун
4	Фильтр	Нержавеющая сталь
5	Зажим	Нержавеющая сталь
6	Дренажный винт	Латунь
7	Кольцо уплотнительное	EPDM
8	Дренажная пробка	Латунь
9	Кольцо уплотнительное	EPDM
10	Кольцо уплотнительное	EPDM
11	Выпуск	Латунь
12	Выпускная пробка	Латунь
13	Шарнир поплавка	Нержавеющая сталь
14	Уплотнение поплавка	EPDM
15	Шайба	Нержавеющая сталь
16	Болт	Нержавеющая сталь
17	Шаровой кран*	Никелированная латунь
18	Фланец**	Чугун

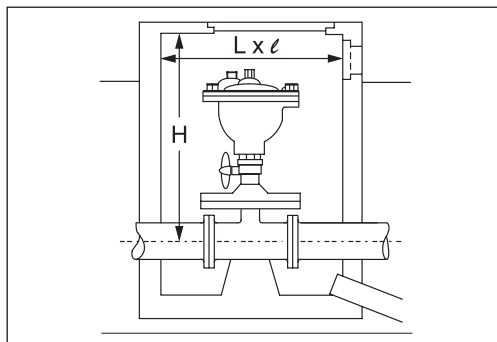
* Для клапанов с шаровым краном.

** Для клапанов с фланцем.

Поплавок в клапане находится на уровне жидкости. При наличии воздушного пузыря поплавок не перекрывает выпускное отверстие, и воздух (газ) выходит через дренажный винт.

После стравливания воздуха поплавок поднимается вместе с уровнем жидкости в крайнее верхнее положение и перекрывает выпускное отверстие клапана.

Установка на трубопровод



DN, мм	H, мм	Lx l, мм	Мин. размеры вентиляционного окна, мм
40–50	900	600×600	150×150

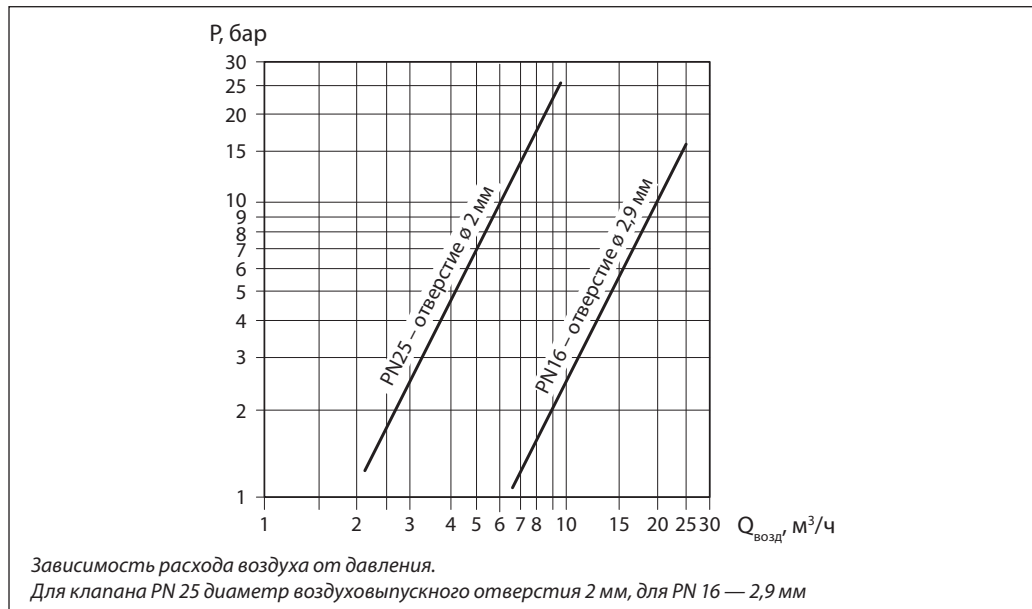
Номенклатура и кодовые номера для заказа

Тип	Описание	Кодовый номер
VE120, PN 16	Клапан с внутренней резьбой 1"	149B2867
	Клапан с фланцем DN 40–50	149B2867BR
	Клапан с наружной резьбой 1"	149B2867RM
	Клапан с наружной резьбой 1" и шаровым краном	149B2867VA
	Клапан с фланцем DN 40–50 и шаровым краном	149B2867VB
VE120, PN 25	Клапан с внутренней резьбой 1"	149B2868
	Клапан с фланцем DN 40–50	082X9083
	Клапан с наружной резьбой 1"	149B2868RM
	Клапан с наружной резьбой 1" и шаровым краном	149B2868VA
	Клапан с фланцем DN 40–50 и шаровым краном	082X9084

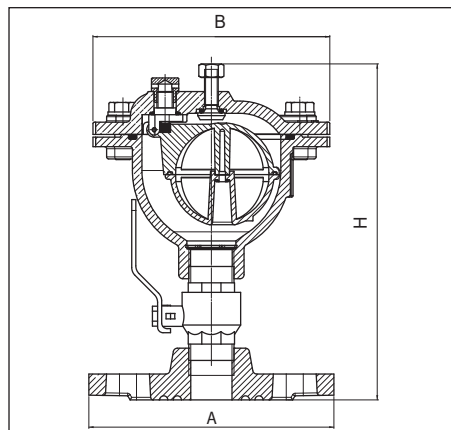
Технические характеристики

Соединение: наружная резьба или фланец.
Допустимое рабочее давление для воды (снабжение, распределение и потребление воды): 16 или 25 бар.

Температура: 0...100 °С.
Рабочие среды: питьевая вода, чистые жидкости.



Габаритные и присоединительные размеры



Описание	A, мм	B, мм	Габаритная высота, мм	Масса, кг
Клапан с внутренней резьбой 1"		175	158	5,2
Клапан с фланцем DN 40–50	185	175	216	8,4
Клапан с наружной резьбой 1"		175	192	5,3
Клапан с шаровым краном 1"		175	222	5,3
Клапан с шаровым краном и фланцем DN 40–50	185	175	246	8,7

Центральный офис • ООО «Данфосс»

Россия, 143581 Московская обл., г. Истра, дер. Лешково, 217.

Телефон +7(495) 792-57-57. Факс +7(495) 792-57-59. E-mail: he@danfoss.ru www.heating.danfoss.ru

Компания «Данфосс» не несет ответственности за опечатки в каталогах, брошюрах и других изданиях, а также оставляет за собой право на модернизацию своей продукции без предварительного оповещения. Это относится также к уже заказанным изделиям при условии, что такие изменения не повлекут за собой последующих корректировок уже согласованных спецификаций. Все торговые марки в этом материале являются собственностью соответствующих компаний. «Данфосс», логотип Danfoss являются торговыми марками компании ООО «Данфосс». Все права защищены.

Техническое описание

Автоматический воздушный клапан тип VE320

Описание и область применения

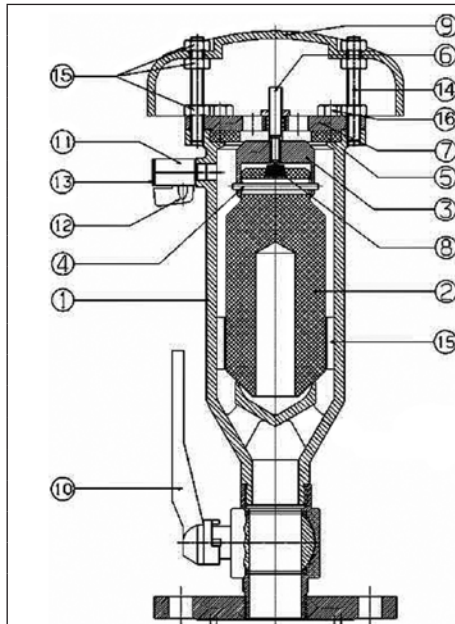


VE320 — автоматический воздушный клапан тройного действия предназначен:

- для выпуска воздуха (газа) при заполнении системы;
- для выпуска скапливающегося воздуха и газов при работе системы под давлением;
- для заполнения трубопровода воздухом при опорожнении системы.

Клапан VE320 устанавливается на трубопроводах питьевой и чистой воды диаметром до 1000 мм.

Устройство и используемые материалы



№	Деталь	Материалы
1	Корпус	Чугун
2	Поплавок	Поликарбонат
3	Главный клапан	Чугун
4	Шпindelь	Нержавеющая сталь
5	Уплотнение	Полиуретан
	Уплотнение для DN 100	Нитрил
6	Выпускная трубка	Нержавеющая сталь
7	Крышка корпуса	Сталь с оксидным покрытием
8	Уплотнение	Нитрил
9	Крышка клапана	Чугун
10	Шаровой кран*	Хромированная латунь
11	Шаровой кран	Хромированная латунь
12	Рукоятка	Пластик
13	Защитный колпачок	Полиэтилен
14	Шпилька	Нержавеющая сталь
15	Гайка	Нержавеющая сталь
16	Гайка	Нержавеющая сталь

* Для клапанов с шаровым краном.

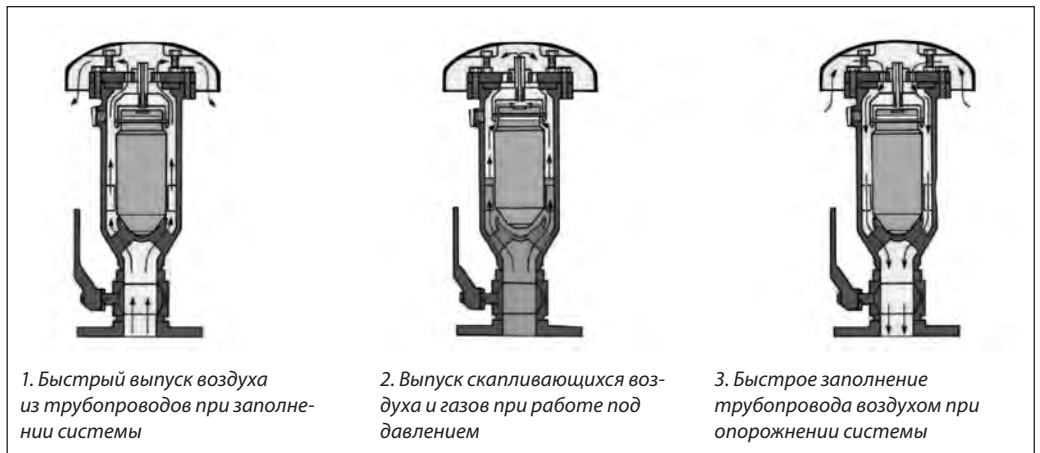
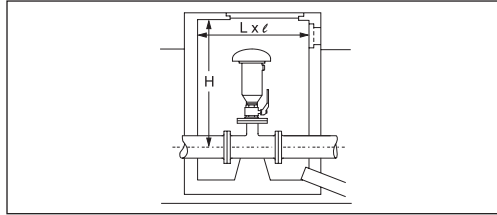


Схема установки клапана VE320 на трубопровод



DN, мм	H, мм	Lx l, мм	Мин. размеры вентиляционного окна, мм
40–50	1100	600×600	150×150
65	1100	600×600	150×150
80	1200	600×600	200×200
100	1300	600×600	300×300

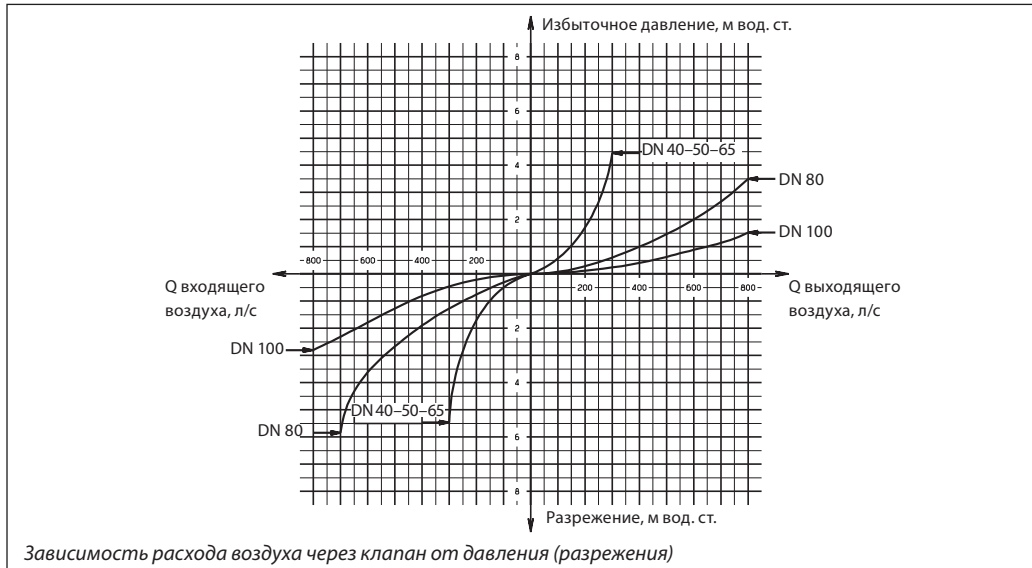
Номенклатура и кодовые номера для заказа

Тип	Описание	Кодовый номер
VE320, PN 16	С присоединительным фланцем DN 40–50	149B5884
	С присоединительным фланцем DN 65	149B5885
	С присоединительным фланцем DN 80	149B5886
	С присоединительным фланцем DN 100	149B5887
	С присоединительным фланцем DN 40–50 и с шаровым краном	149B5884R
VE320, PN 25	С присоединительным фланцем DN 65 и с шаровым краном	149B5885R
	С присоединительным фланцем DN 40–50	149B009166
	С присоединительным фланцем DN 65	149B009168
	С присоединительным фланцем DN 80	149B009170
	С присоединительным фланцем DN 100	149B009171
	С присоединительным фланцем DN 40–50 и с шаровым краном	082X9097
	С присоединительным фланцем DN 65 и с шаровым краном	149B009169

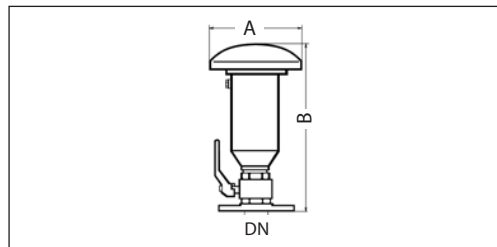
Технические характеристики

Соединение: фланцевое.
Допустимое рабочее давление для воды (снабжение, распределение и потребление воды): 16 или 25 бар.

Температура: 0...60 °С.
Рабочие среды: питьевая вода, чистые жидкости.



Габаритные размеры



DN, мм	Устанавливается на трубопроводы Ø, мм	A, мм	B, мм	Масса, кг
40–50	≤200	200	380	12
65	≤200	200	375	12
80	≤500	225	350	19
100	≤1000	225	400	22
С запорным шаровым краном				
40–50	≤200	196	465	13
65	≤200	196	456	13

Центральный офис • ООО «Данфосс»

Россия, 143581 Московская обл., г. Истра, дер. Лешково, 217.

Телефон +7(495) 792-57-57. Факс +7(495) 792-57-59. E-mail: he@danfoss.ru www.heating.danfoss.ru

Компания «Данфосс» не несет ответственности за опечатки в каталогах, брошюрах и других изданиях, а также оставляет за собой право на модернизацию своей продукции без предварительного оповещения. Это относится также к уже заказанным изделиям при условии, что такие изменения не повлекут за собой последующих корректировок уже согласованных спецификаций. Все торговые марки в этом материале являются собственностью соответствующих компаний. «Данфосс», логотип Danfoss являются торговыми марками компании ООО «Данфосс». Все права защищены.

Техническое описание

Автоматический воздушный клапан тип VE330 для сточных вод

Описание и область применения



VE330 — автоматический воздушный клапан тройного действия.

Устанавливается на трубопроводах канализации и неочищенной воды.

Наружная и внутренняя поверхности корпуса покрыты высокопрочным эпоксидным материалом.

Специальная конструкция корпуса исключает контакт перекачиваемой среды с затвором клапана, что уменьшает вероятность загрязнения окружающей среды и снижает потребность в техническом обслуживании.

Устройство и принцип работы

Поз.	Деталь	Материалы
1	Крышка	Чугун
2	Гайка	Нержавеющая сталь
3	Пластина	Сталь
4	Уплотнение	Полиуретан
5	Главный клапан	Поливинилхлорид
6	Уплотнение клапана	Поливинилхлорид
7	Шпindelь	Полиэтилен
8	Поплавок	Полиэтилен
9	Корпус	Сталь
10	Шпилька	Нержавеющая сталь
11	Винт	Нержавеющая сталь
12	Подшипник	Бронза
13	Выпуск	Нержавеющая сталь
14	Уплотнение	Полиуретан
15	Шпindelь крепления	Нейлон
16	Шаровой кран	Хромированная латунь
17	Защитная пробка	Полиэтилен
18	Шпилька соединительная	Нержавеющая сталь

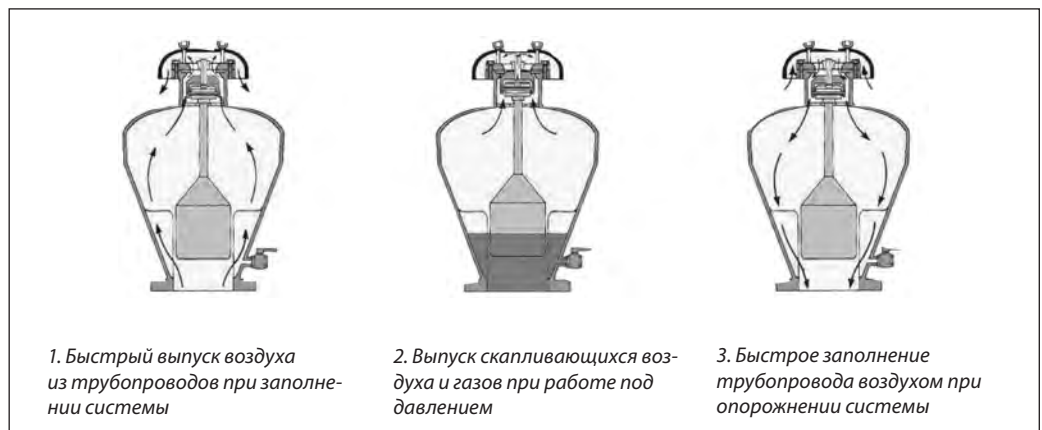
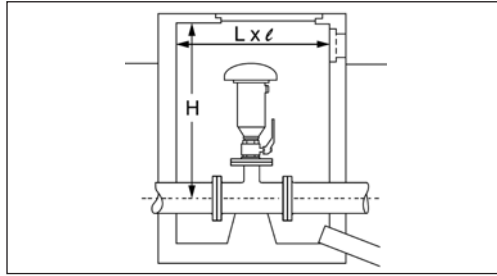


Схема установки клапана VE320 на трубопровод



DN, мм	H, мм	L x l, мм	Мин. размеры вентиляционного окна, мм
80-100	1200	1000x1000	300x300
150	1500	1200x1200	300x300

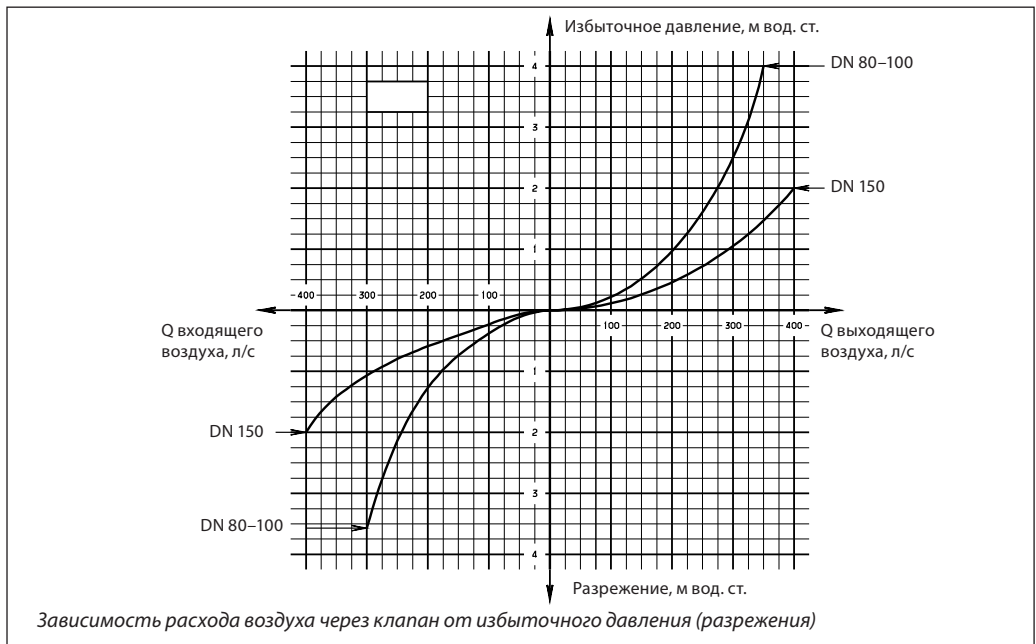
Номенклатура и кодовые номера для заказа

Тип	Описание	Кодовый номер
VE330, PN 16	С присоединительным фланцем DN 80	149B5888
	С присоединительным фланцем DN 100	149B5889
	С присоединительным фланцем DN 150	149B5890

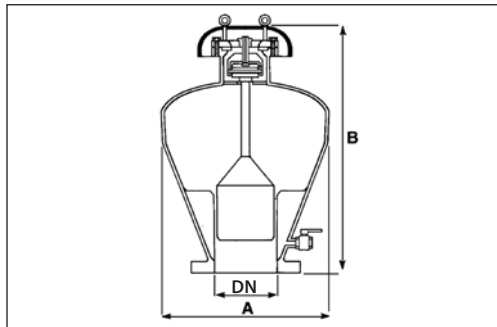
Технические характеристики

Соединение: фланцевое.
Допустимое рабочее давление для воды (снабжение, распределение и потребление воды): 16 бар.

Температура: 0...60 °С.
Рабочая среда: сточные воды.



Габаритные размеры



DN, мм	Для трубопроводов диаметром, мм	A, мм	B, мм	Масса, кг
80	80-200	325	580	33
100	200-600	325	580	33
150	> 600	360	650	55

Центральный офис • ООО «Данфосс»

Россия, 143581 Московская обл., г. Истра, дер. Лешково, 217.

Телефон +7(495) 792-57-57. Факс +7(495) 792-57-59. E-mail: he@danfoss.ru www.heating.danfoss.ru

Компания «Данфосс» не несет ответственности за опечатки в каталогах, брошюрах и других изданиях, а также оставляет за собой право на модернизацию своей продукции без предварительного оповещения. Это относится также к уже заказанным изделиям при условии, что такие изменения не повлекут за собой последующих корректировок уже согласованных спецификаций. Все торговые марки в этом материале являются собственностью соответствующих компаний. «Данфосс», логотип Danfoss являются торговыми марками компании ООО «Данфосс». Все права защищены.

Обратные клапаны Danfoss для защиты сетей от повторного загрязнения

Общее описание

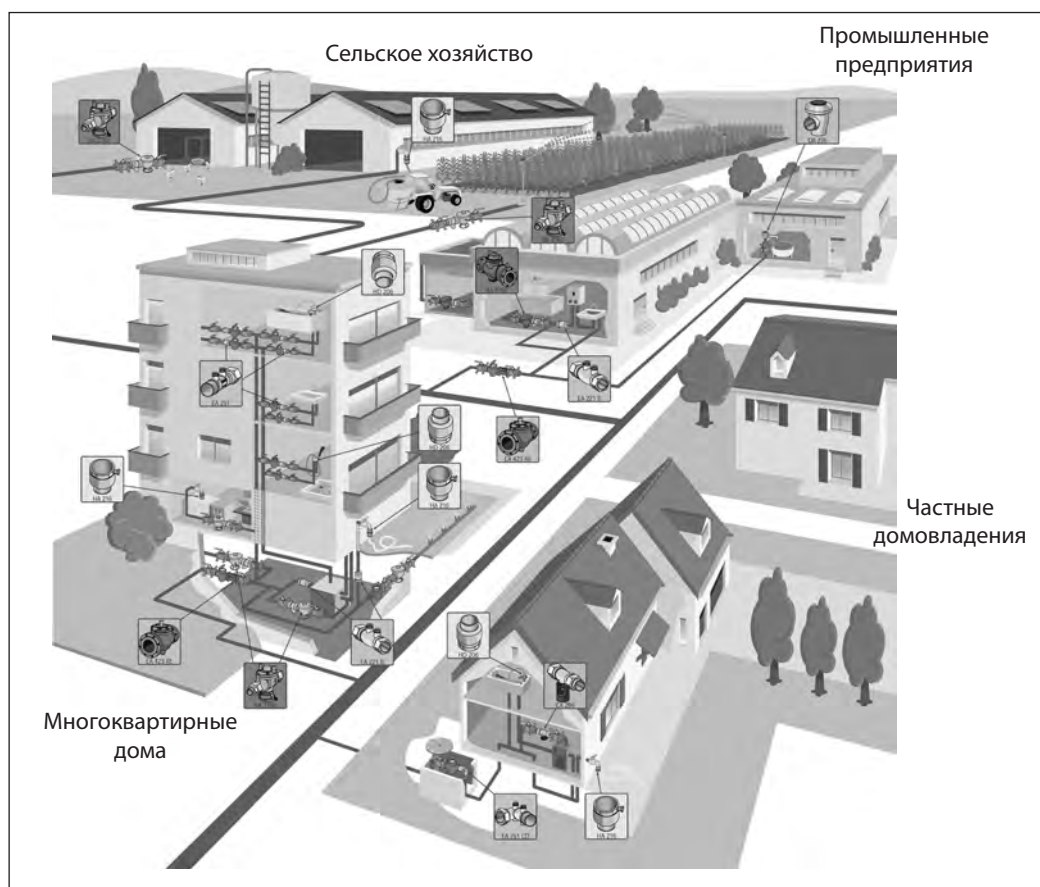
При эксплуатации сетей питьевого водоснабжения возможно возникновение противотока от абонентов в наружную сеть водоснабжения.

Противоток может быть вызван несколькими причинами:

- падением давления в сети водоснабжения;
- превышением давления абонентской сети над давлением в сети водоснабжения.

Также возможно сифонирование химических продуктов или загрязненных вод из резервуаров.

Для исключения вероятности повторного загрязнения сетей водоснабжения абонентами компания «Данфосс» выпускает специальный обратный клапан BA4760 и другие.



Обратные клапаны применяются в качестве устройств, через которые производится подключение потребителей воды к сетям питьевого водоснабжения.

Они предохраняют внешнюю сеть водоснабжения от поступления обратного потока воды из сети потребителя и, как следствие, от

возможного повторного загрязнения внешней сети водоснабжения.

Защита осуществляется автоматическим прерыванием водоснабжения абонента и удалением в дренаж поступающей от абонента воды с возможными загрязнениями.

Обратный клапан ВА4760 для защиты сетей от повторного загрязнения

Общее описание



Защита сетей осуществляется путем автоматического прерывания водоснабжения абонента с последующим опорожнением клапана и удалением поступившей от абонента воды с возможными загрязнениями в дренаж.

Все клапаны поставляются проверенными на работоспособность в заводских условиях.

Конструкция обратного клапана ВА4760 позволяет проводить периодическую проверку на работоспособность без демонтажа и прекращения подачи воды абоненту.

Конструкция клапана состоит из объединенных в одном корпусе двух обратных клапанов, между которыми находится средняя зона с контролируемым дренажным устройством. Дренаж клапана открывается в случаях резкого падения давления в питающей сети водоснабжения либо при нарушениях герметичности какого-либо из обратных клапанов защитного устройства.

Техническое описание

Обратный клапан тип ВА4760 для защиты сетей от повторного загрязнения

Общее описание



Обратный клапан ВА4760 предназначен для защиты систем питьевого водоснабжения от загрязнения жидкостями, не представляющими токсического или микробиологического риска для здоровья человека.

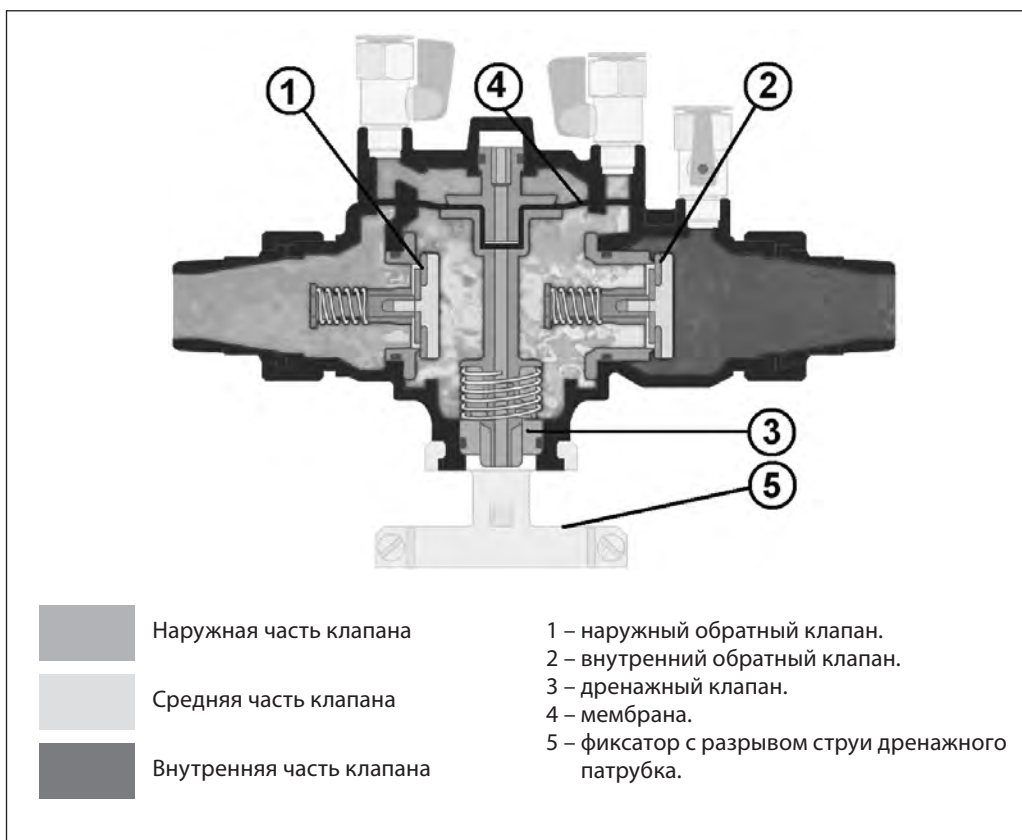
Технические характеристики

- Два независимых обратных клапана для предотвращения обратного потока.
- Средняя зона сниженного давления с дренажным клапаном позволяет сбросить обратный поток от абонента в дренаж при нарушениях в системе водоснабжения или при нарушениях в работе обратных клапанов.
- Установка: на горизонтальном трубопроводе.
- Применение: системы питьевого водоснабжения.
- Соединение: фланцы.
- Допустимое рабочее давление для воды: 10 бар.
- Рабочая среда: питьевая вода.

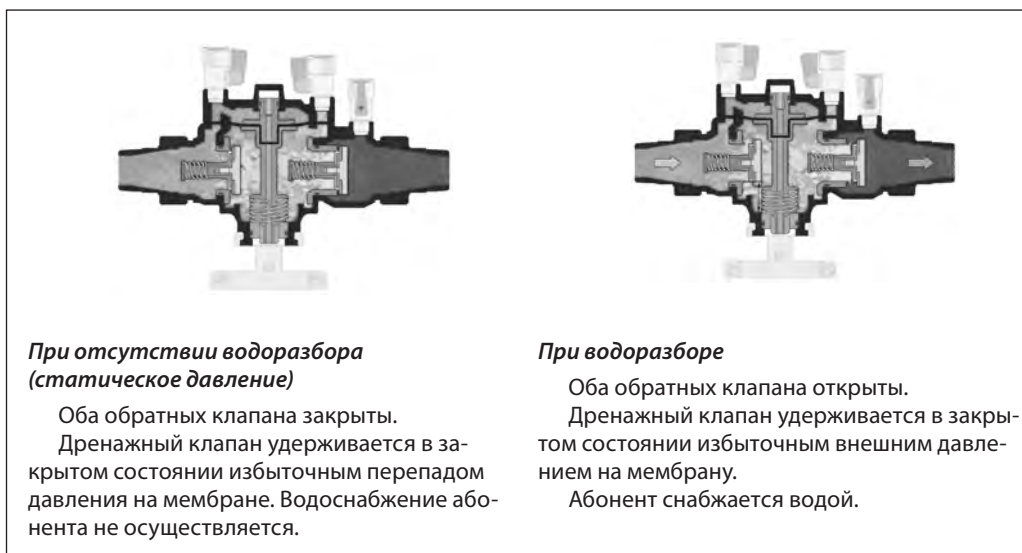
Устройство и материалы

Поз.	Наименование	Материал
		Серый чугун Высокопрочный чугун
1	Корпус	
2	Крышка корпуса	Серый чугун
		Высокопрочный чугун
3	Мембрана	EPDM
4	Закрывающая система	Латунь
		Бронза
5	Кольца	Нержавеющая сталь
6	Седло закрывающей системы	PPO
		Бронза
7	Шток закрывающей системы	Нержавеющая сталь
8	Шток дренажного клапана	Латунь
		Бронза
9	Седло дренажного клапана	Нержавеющая сталь
10	Крышка дренажного клапана	Бронза
		POM
11	Направляющая дренажного клапана	PPO
12	Уплотнение	EPDM
13	Пружина	Нержавеющая сталь
14	Плоское кольцо	EPDM
15	Воронка (для разрыва струи)	Высокопрочный чугун
16	Шаровый кран	Латунь
		Бронза
17	Направляющая стопора	Латунь
		Бронза
18	Диск	Нержавеющая сталь

Принцип работы



Нормальный режим работы клапана под давлением



Принцип работы (продолжение)

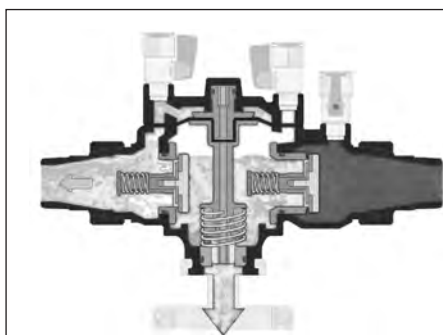
Аварийный режим работы клапана

Конструкция клапана обеспечивает постоянное превышение давления в его наружной части над давлением в средней части в 140 мбар. Этот перепад давления управляет открытием дренажного клапана и его

опорожнением в случае возникновения обратного потока воды.

Механизм безопасности клапана приводится в действие при статическом давлении. В этом случае вода удаляется из клапана.

Внезапное падение давления во внешней водоснабжающей сети или повышение давления в сети абонента

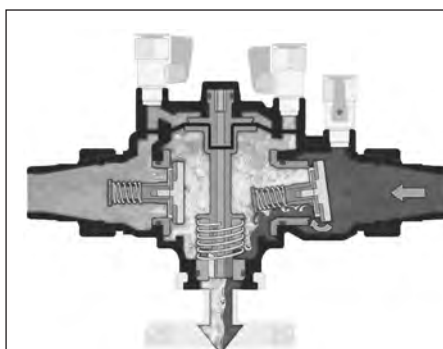


При падении давления в сети водоснабжения

1. Закрываются оба обратных клапана.
2. Давление над мембраной дренажного устройства падает, открывается дренаж.
3. Происходит сброс среды из средней части клапана ВА в дренажный трубопровод.

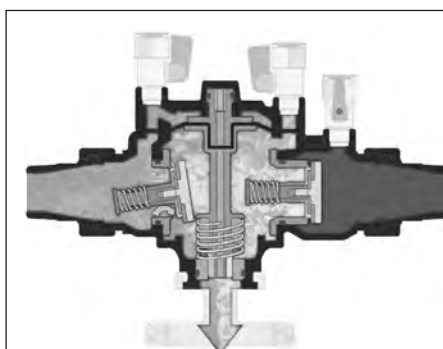
При повышении давления в сети абонента

1. Происходит прекращение снабжения абонента водой.
2. Закрываются оба обратных клапана.



В случае нарушения герметичности обратного клапана со стороны абонента

1. Закрывается обратный клапан со стороны сети водоснабжения.
2. Давление под мембраной дренажного устройства растет, открывается дренаж.
3. Происходит сброс среды из средней части клапана ВА и из сети абонента в дренажный трубопровод.



В случае нарушения герметичности обратного клапана со стороны сети водоснабжения

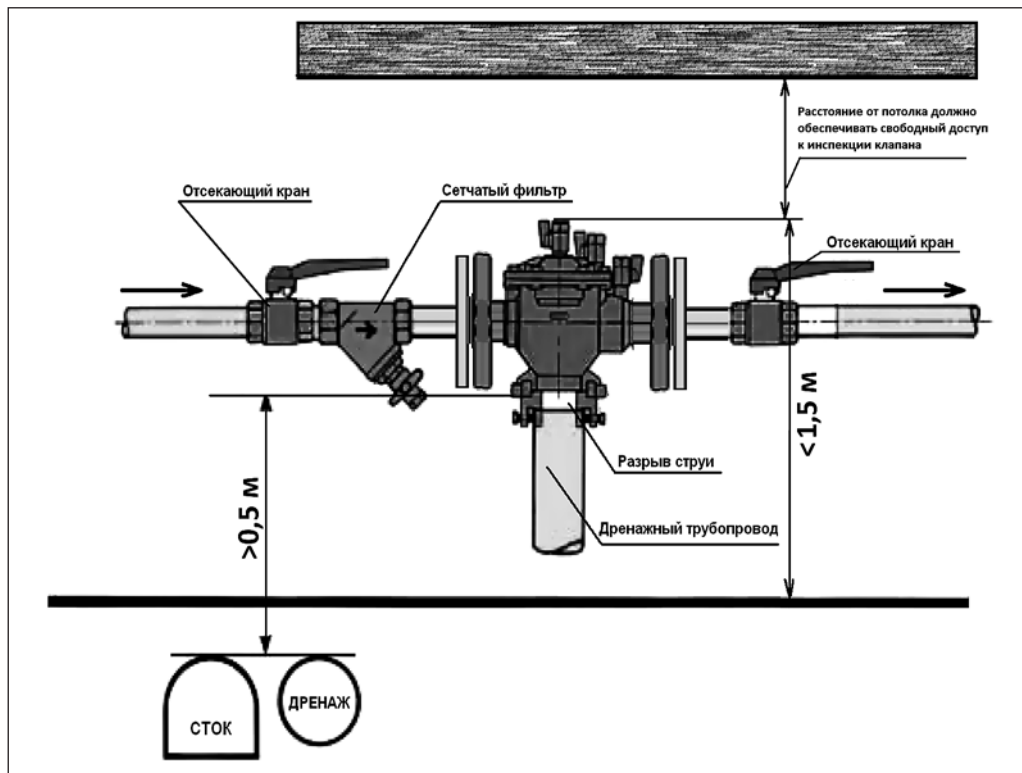
1. Закрывается обратный клапан со стороны сети абонента.
2. Давление под мембраной дренажного устройства растет, открывается дренаж.
3. Происходит сброс среды из средней части клапана ВА и из сети водоснабжения в дренажный трубопровод.

Установка на трубопровод Обратный клапан ВА4760

Установка: на горизонтальный трубопровод.

Температура: до 65 °С.

Не допускать замерзания клапана!

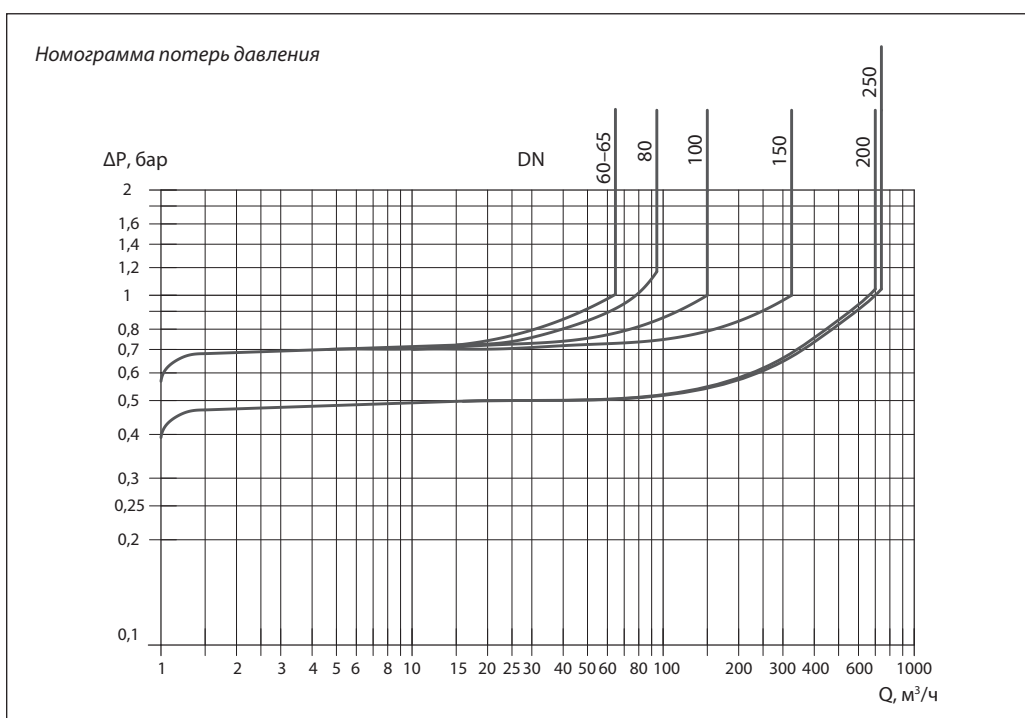

Требования к установке клапана

1. Место установки клапана не должно располагаться в зоне затопления.
2. Необходимо обеспечить свободный доступ ко всем частям клапана.
3. Дренажный трубопровод клапана должен обеспечивать дренаж максимального количества воды, поступающей через клапан.
4. Необходимо, не загрязняя окружающую среду, спустить весь воздух из клапана.
5. Клапан обвязать запорным краном и сетчатым фильтром до него и запорным краном после него.
6. В случае ответвления трубопровода непосредственно перед клапаном ВА необходимо установить еще один обычный обратный клапан перед клапаном ВА.
7. Место установки должно обеспечивать защиту от замерзания и экстремально высоких температур.

Номенклатура и кодовые номера для заказа

Эскиз	Тип	DN, мм	PN, бар	Кодовый номер
	ВА4760	60–65	10	149В3486
		80		149В3097
		100		082Х9080
		150		082Х9066
		200		082Х9076
		250		149В3402

Технические характеристики



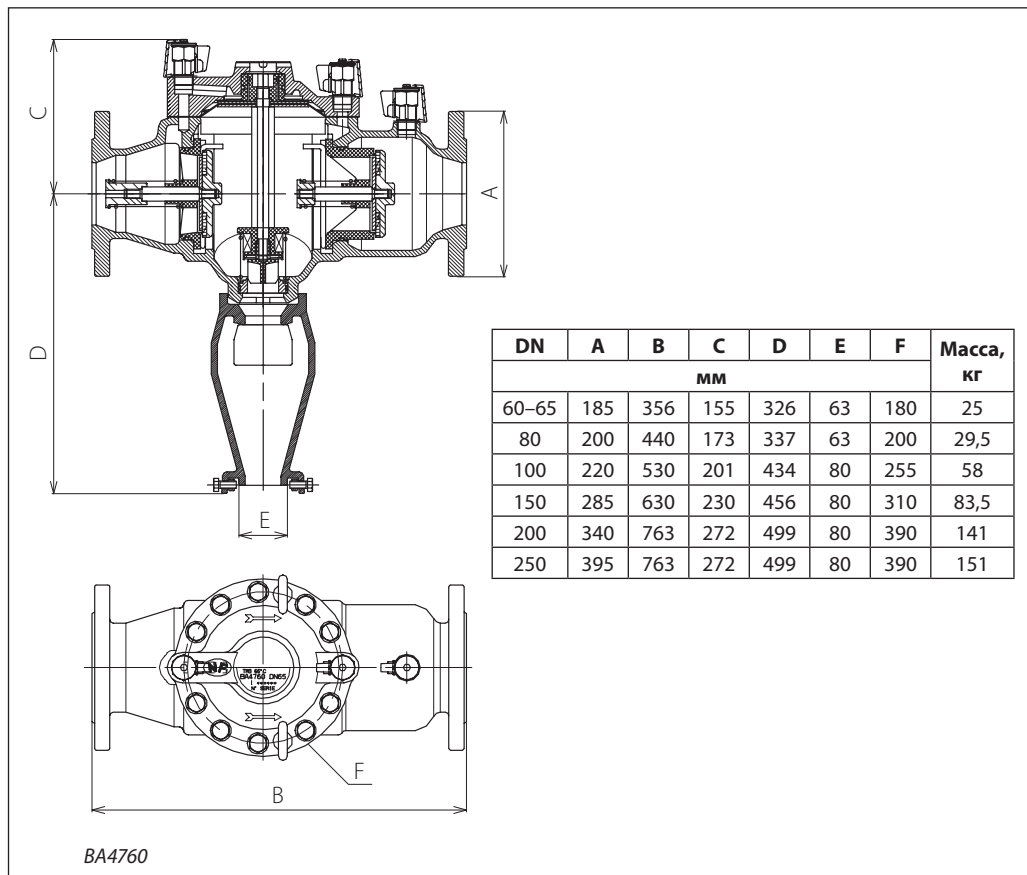
Соединение: фланцы.

Допустимое рабочее давление для воды: 10 бар.

Температура: до 65°C.

Рабочая среда: питьевая вода.

Габаритные размеры



Центральный офис • ООО «Данфосс»

Россия, 143581 Московская обл., г. Истра, дер. Лешково, 217.

Телефон +7(495) 792-57-57. Факс +7(495) 792-57-59. E-mail: he@danfoss.ru www.heating.danfoss.ru

Компания «Данфосс» не несет ответственности за опечатки в каталогах, брошюрах и других изданиях, а также оставляет за собой право на модернизацию своей продукции без предварительного оповещения. Это относится также к уже заказанным изделиям при условии, что такие изменения не повлекут за собой последующих корректировок уже согласованных спецификаций. Все торговые марки в этом материале являются собственностью соответствующих компаний. «Данфосс», логотип Danfoss являются торговыми марками компании ООО «Данфосс». Все права защищены.

Техническое описание

Гибкая вставка Danfoss-ZKV

Описание и область применения



Гибкие вставки Danfoss-ZKV предназначены для предотвращения передачи механических вибраций по трубопроводным системам (например, от насосного оборудования).

Они могут также использоваться в качестве компенсаторов тепловых удлинений трубопроводов в пределах деформаций, указанных в приведенных ниже технических описаниях, для гальванической развязки трубопровода и для защиты оборудования от механического воздействия присоединенного к нему трубопровода.

Гибкие вставки выполнены из EPDM и для присоединения к трубопроводу имеют стальные фланцы.

Основные характеристики

- Рабочая среда: вода систем отопления, ГВС, ХВС, в том числе питьевая, растворы гликоля до 50 %.
- Диапазон номинальных диаметров: DN32–DN600.
- Тип присоединения к трубопроводу: фланцевый.
- Номинальное давление: PN10, PN16.
- Диапазон рабочих температур: от –20 до +100 °С.
- Диапазон температур окружающей среды: от –20 до +70 °С.
- Пробное (испытательное) давление: 15, 24 бар.


Соответствие нормативам

Имеется экспертное заключение о соответствии ЕСЭИГТ к товарам.

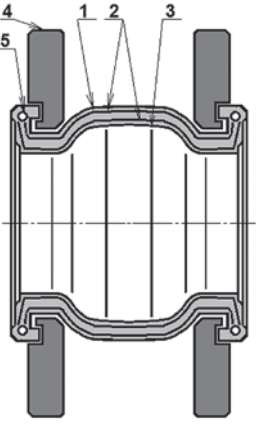
Гибкие вставки Danfoss-ZKV не подлежат обязательному подтверждению соответствия требованиям Технического регламента Таможенного Союза ТР ТС 010/2011 «О безопасности машин и оборудования» и ТР ТС 032/2013 Т «О безопасности оборудования, работающего под избыточным давлением».

Номенклатура и кодовые номера для заказа
Гибкая вставка Danfoss-ZKV (фланцевая)

- Рабочая среда: вода систем отопления, ГВС, ХВС, в том числе питьевая.
- Материал гибкого элемента: EPDM.
- Материал фланцев: гальванизированная сталь.

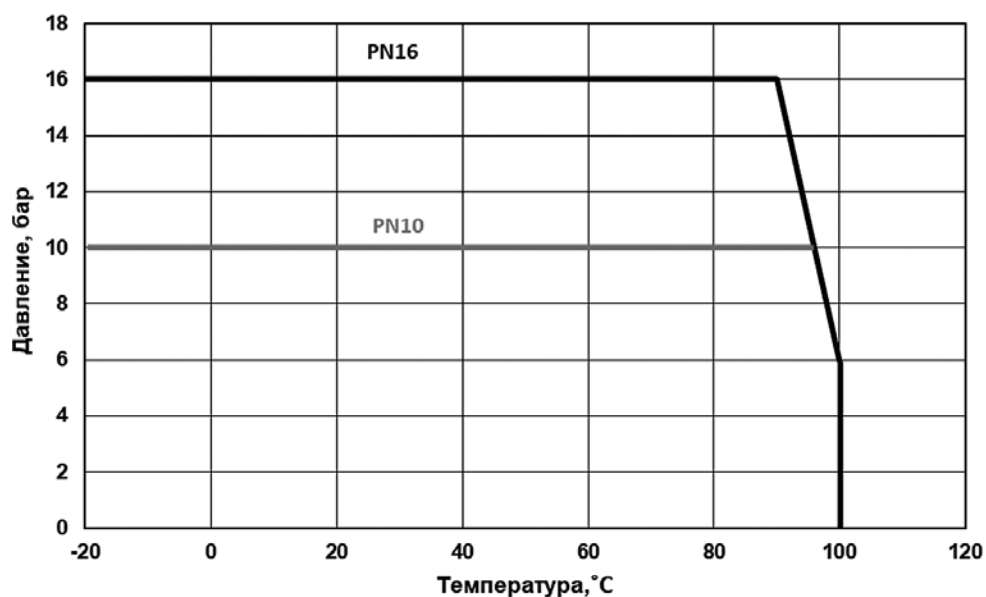
Эскиз	Номинальный диаметр DN, мм	Номинальное давление PN, бар	Температура перемещаемой среды, °C		Обозначение	Кодовый номер
			T _{мин}	T _{макс}		
	32	16	-20	+100	Danfoss-ZKV EPDM PN16 DN32	082X9030
	40	16			Danfoss-ZKV EPDM PN16 DN40	082X9031
	50	16			Danfoss-ZKV EPDM PN16 DN50	082X9032
	65	16			Danfoss-ZKV EPDM PN16 DN65	082X9033
	80	16			Danfoss-ZKV EPDM PN16 DN80	082X9034
	100	16			Danfoss-ZKV EPDM PN16 DN100	082X9035
	125	16			Danfoss-ZKV EPDM PN16 DN125	082X9036
	150	16			Danfoss-ZKV EPDM PN16 DN150	082X9037
	200	10			Danfoss-ZKV EPDM PN10 DN200	082X9038
	200	16			Danfoss-ZKV EPDM PN16 DN200	082X9046
	250	10			Danfoss-ZKV EPDM PN10 DN250	082X9039
	250	16			Danfoss-ZKV EPDM PN16 DN250	082X9047
	300	10			Danfoss-ZKV EPDM PN10 DN300	082X9040
	300	16			Danfoss-ZKV EPDM PN16 DN300	082X9048
	350	10			Danfoss-ZKV EPDM PN10 DN350	082X9041
	350	16			Danfoss-ZKV EPDM PN16 DN350	082X9049
	400	10			Danfoss-ZKV EPDM PN10 DN400	082X9042
	400	16			Danfoss-ZKV EPDM PN16 DN400	082X9050
	450	10			Danfoss-ZKV EPDM PN10 DN450	082X9043
	450	16			Danfoss-ZKV EPDM PN16 DN450	082X9051
500	10	Danfoss-ZKV EPDM PN10 DN500	082X9044			
500	16	Danfoss-ZKV EPDM PN16 DN500	082X9052			
600	10	Danfoss-ZKV EPDM PN10 DN600	082X9045			
600	16	Danfoss-ZKV EPDM PN16 DN600	082X9053			

Устройство и материалы

	Поз.	Наименование	Материал
	1	Наружный слой гибкого элемента	EPDM
	2	Армирующие нити	Нейлон
	3	Внутренний слой гибкого элемента	EPDM
	4	Фланец	Углеродистая сталь гальванизированная
5	Кольцо	Углеродистая сталь	

Технические характеристики

Зависимость максимального рабочего давления от температуры перемещаемой среды для вставок Danfoss-ZKV (EPDM)


Примечание.

Температура окружающей среды при транспортировке и кратковременном хранении в период транспортировки от -40 до $+50$ °С.

Не допускать попадания прямых солнечных лучей и УФ-излучения.

Перед монтажом обеспечить нагрев вставки естественным образом до положительной температуры.

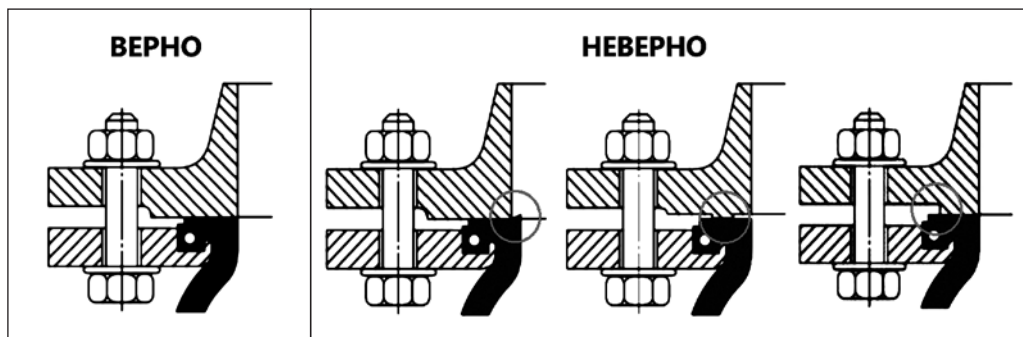
Не производить монтаж при отрицательных температурах окружающего воздуха в месте монтажа.

DN, мм	A	B	C	D
	сжатие, мм	растяжение, мм	линейное смещение, мм	угловое смещение, град
32	8	4	8	15
40	8	5	8	15
50	8	6	8	15
65	12	6	10	15
80	12	10	10	15
100	18	10	12	15
125-150	18	12	12	15
200-300	25	14	18	15
350-600	25	14	22	15

Установка

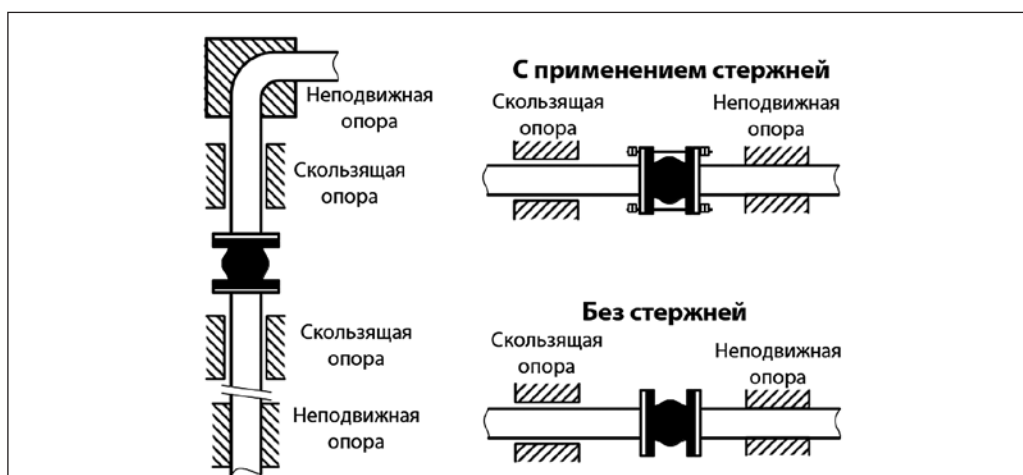
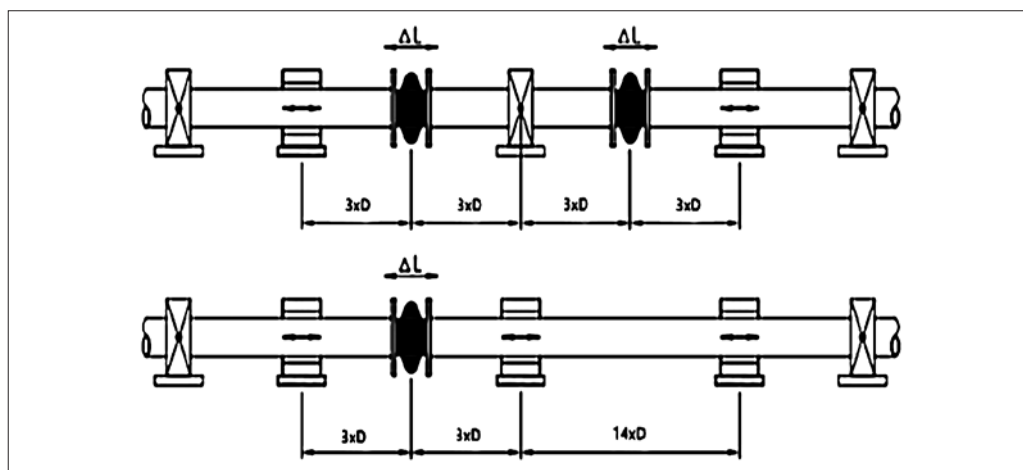
Не допускать попадания прямых солнечных лучей и УФ-излучения. При необходимости применять защитный кожух.

Применять ответные фланцы соответствующего PN и DN по ГОСТ 33259, исполнение В, тип 11 (ранее ГОСТ 12821-80 «Фланцы стальные приварные встык»).



Прокладки не применять!

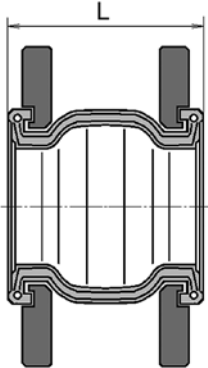
Максимальное расстояние между вставкой и опорами не должно превышать трех диаметров трубопровода. Расстояние между соседними опорами на смежной части трубопровода без вставки не должно превышать 14 диаметров трубопровода (рис. ниже).



Обеспечить расстояние не менее $1,5 \times DN$ трубопровода при установке гибкой вставки до или после насоса.

Обеспечить отсутствие воздействия нагрузки на вставку от трубопровода, его элементов и от арматуры.

Для крепления вставок к фланцам применять исключительно болты с комплектом шайб и гаек (применение шпилек не допускается).

**Присоединительные
размеры**


Номинальный диаметр DN, мм	Номинальное давление PN, бар	Монтажная длина L, мм
32	16	95
40	16	95
50	16	105
65	16	115
80	16	135
100	16	150
125	16	165
150	16	180
200	10	210
200	16	210
250	10	230
250	16	230
300	10	245
300	16	245
350	10	255
350	16	255
400	10	255
400	16	255
450	10	255
450	16	255
500	10	255
500	16	255
600	10	260
600	16	260

Номенклатура и кодвые номера для оформления заказа

Комплект контрольных стержней для гибких вставок Danfoss-ZKV

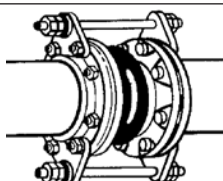
Эскиз	Номинальный диаметр DN, мм	Для вставок с присоединительным размером, соответствующим PN, мм	Требуемое количество комплектов на одну гибкую вставку	Кодовый номер одного комплекта
	32	16	1 комплект	082X9000
	40	16		082X9001
	50	16		082X9002
	65	16		082X9003
	80	16		082X9004
	100	16		082X9005
	125	16		082X9006
	150	16		082X9007
	200	10	2 комплекта	082X9008
	200	16		082X9016
	250	10		082X9009
	250	16		082X9017
	300	10		082X9010
	300	16		082X9018
	350	10		082X9011
	350	16		082X9019
	400	10		082X9012
	400	16		082X9020
	450	10		082X9013
	450	16		082X9021
	500	10		082X9014
	500	16		082X9022
	600	10		082X9015
600	16	082X9023		

Комплект контрольных стержней. Применение

Применять обязательно при использовании вставок со средами, отличными от воды.

Применять в случаях:

- когда деформации вставок без установки стержней могут превысить допустимые предельные значения;
- при значениях давлений рабочей среды выше значений, указанных в таблице.

DN, мм	Давление, бар	Пример установки контрольных стержней	
25–100	10,3		
125–250	9,3		
300–350	6,1		
400–600	3,1		
		Ограничение растяжения	Ограничение растяжения и сжатия

Для вставок диаметрами менее DN200 устанавливается один комплект (два контрольных стержня с противоположных сторон относительно оси трубопровода).

Для вставок диаметрами DN200 и более устанавливаются два комплекта (четыре стержня с шагом 90° вокруг оси трубопровода).

Центральный офис • ООО «Данфосс»

Россия, 143581 Московская обл., г. Истра, дер. Лешково, 217.

Телефон +7(495) 792-57-57. Факс +7(495) 792-57-59. E-mail: he@danfoss.ru www.heating.danfoss.ru

Компания «Данфосс» не несет ответственности за опечатки в каталогах, брошюрах и других изданиях, а также оставляет за собой право на модернизацию своей продукции без предварительного оповещения. Это относится также к уже заказанным изделиям при условии, что такие изменения не повлекут за собой последующих корректировок уже согласованных спецификаций. Все торговые марки в этом материале являются собственностью соответствующих компаний. «Данфосс», логотип Danfoss являются торговыми марками компании ООО «Данфосс». Все права защищены.

Техническое описание

Осевые сильфонные компенсаторы Ридан НС из нержавеющей стали с патрубками из нержавеющей стали

Описание и область применения



Осевые компенсаторы Ридан НС предназначены для компенсации температурных удлинений трубопроводов систем горячего водоснабжения, а также трубопроводов промышленных систем с жидкими средами, которые неагрессивны к конструкционным материалам компенсаторов.

Данные компенсаторы предназначены для установки на стояках и магистральных трубопроводах систем ГВС многоэтажных зданий.

Осевые компенсаторы состоят из многослойного сильфона (гофрированного цилиндра), выполненного из нержавеющей стали, и приваренных к нему патрубков, также выполненных из нержавеющей стали.

Все осевые компенсаторы Ридан оснащены внутренней гильзой, а также могут быть оснащены наружным кожухом для дополнительной защиты сильфона.

Основные характеристики

- Номинальное рабочее давление: PN 16 бар.
- Температура среды: $T = -10 \dots +95 \text{ }^\circ\text{C}$.
- Присоединение к трубопроводу: резьбовое, фланцевое, разборное муфтовое (грувлук).

Номенклатура и кодовые номера для оформления заказа



Осевые сильфонные компенсаторы Ридан НС с внутренней гильзой и без наружного кожуха, с резьбовым присоединением

DN, мм	Кодовый номер	Размер присоединительной резьбы G, дюймы	Осевой ход, мм	Номинальное давление PN и максимальное рабочее давление P_p , бар	Максимальная температура перемещаемой среды $T_{\text{макс}}$, $^\circ\text{C}$
15	082X9200	1/2	+12/-28	16	95
20	082X9201	3/4	+12/-28		
25	082X9202	1	+12/-28		
32	082X9203	1 1/4	+12/-28		
40	082X9204	1 1/2	+12/-28		
50	082X9205	2	+12/-28		

Номенклатура и кодовые номера для оформления заказа (продолжение)


Осевые сильфонные компенсаторы Ридан НС с внутренней гильзой и наружным кожухом, с резьбовым присоединением

DN, мм	Кодовый номер	Размер присоединительной резьбы G, дюймы	Осевой ход, мм	Номинальное давление PN и максимальное рабочее давление P _р , бар	Максимальная температура перемещаемой среды T _{макс} , °C
15	082X9206	½	+15/-35	16	95
15	082X9212		+19/-45		
20	082X9207	¾	+15/-35		
20	082X9213		+24/-56		
25	082X9208	1	+12/-28		
25	082X9214		+19/-45		
32	082X9209	1 ¼	+12/-28		
32	082X9215		+19/-45		
40	082X9210	1 ½	+11/-25		
40	082X9216		+19/-45		
50	082X9211	2	+12/-28		
50	082X9217		+19/-45		

Осевые сильфонные компенсаторы Ридан НС с внутренней гильзой и наружным кожухом, с фланцевым присоединением*



DN, мм	Кодовый номер	Осевой ход, мм	Номинальное давление PN и максимальное рабочее давление P _р , бар	Максимальная температура перемещаемой среды T _{макс} , °C
65	082X9218	+12/-28	16	95
65	082X9220	+24/-56		
80	082X9222	+12/-28		
80	082X9219	+19/-45		
100	082X9221	+15/-33		
100	082X9223	+24/-56		

* фланцы выполнены в соответствии со стандартом EN 1092-1.

Осевые сильфонные компенсаторы Ридан НС с внутренней гильзой и наружным кожухом, с присоединением под разборную муфту (грувлок)



DN, мм	Кодовый номер	Осевой ход, мм	Номинальное давление PN и максимальное рабочее давление P _р , бар	Максимальная температура перемещаемой среды T _{макс} , °C
25	082X9224	+12/-28	16	95
25	082X9233	+19/-45		
32	082X9225	+12/-28		
32	082X9234	+19/-45		
40	082X9226	+11/-25		
40	082X9235	+19/-45		
50	082X9227	+12/-28		
50	082X9236	+19/-45		
65	082X9228	+12/-28		
65	082X9237	+24/-56		
80	082X9229	+12/-28		
80	082X9238	+19/-45		
100	082X9230	+15/-33		
100	082X9239	+24/-56		
125	082X9231	+15/-35		
125	082X9240	+24/-56		
150	082X9232	+15/-35		
150	082X9241	+24/-56		

Устройство и материал

Конструкция и вид разреза различных вариантов исполнения осевых компенсаторов показаны ниже (см. габаритные размеры).

Основные элементы и материалы компенсаторов Ридан НС

- Сильфон (гофрированный цилиндр) из нержавеющей стали AISI 304, 316 или 321.

- Патрубки из нержавеющей стали AISI 304.
- Внутренняя гильза из нержавеющей стали AISI 304.
- Наружный кожух из нержавеющей стали AISI 304.

Выбор компенсаторов

Компенсаторы выбираются в соответствии с диаметром трубопровода, на который они устанавливаются. Их количество (или расстояние между неподвижными опорами) определяется в зависимости от расчетного удлинения трубопровода и компенсирующей способности на сжатие, если компенсатор предварительно не растянут при монтаже.

Величину удлинения трубопровода под воздействием температуры теплоносителя можно найти, используя формулу температурного линейного удлинения металла:

$$\Delta_{\vartheta} = L \cdot \bar{\alpha} \cdot \Delta\vartheta, \text{ мм,}$$

где L — длина участка трубопровода, удлинение которого требуется компенсировать, м;
 $\bar{\alpha}$ — средний коэффициент температурного удлинения, мм/(м·К);

$\Delta\vartheta$ — разность температур между рабочей температурой трубопровода и температурой окружающей среды при монтаже трубопровода, К.

Средние коэффициенты теплового расширения различных материалов указаны в таблице 1.

Таблица 1

Материал	Коэффициент линейного температурного расширения α , мм/(м·°C)
Углеродистая сталь оцинкованная	0,0117
Нержавеющая сталь аустенитная	0,017
Нержавеющая сталь ферритная	0,011
Чугун	0,0104
Медь	0,0165
Алюминий	0,0238
Латунь	0,0184
Бронза	0,0175

Монтаж компенсатора

Даже при наличии внутренней направляющей гильзы, как правило, при монтаже требуется устанавливать направляющие скользящие опоры около компенсатора (или скользящую и неподвижную). Рекомендуется устанавливать их на расстоянии около $3 \times DN$ от компенсатора. Для вертикальных стояков роль одной из опор может играть гильза в перекрытии.

1. Прогнать сплошной стояк с одновременной установкой неподвижных и направляющих опор в проектных точках.
2. Зафиксировать неподвижные опоры на трубопроводе.
3. Вырезать в проектных точках трубопровода участки стояка в соответствии с расчетной рекомендованной длиной с учетом предварительного растяжения компенсатора и ответных фланцев, если таковые применяются.

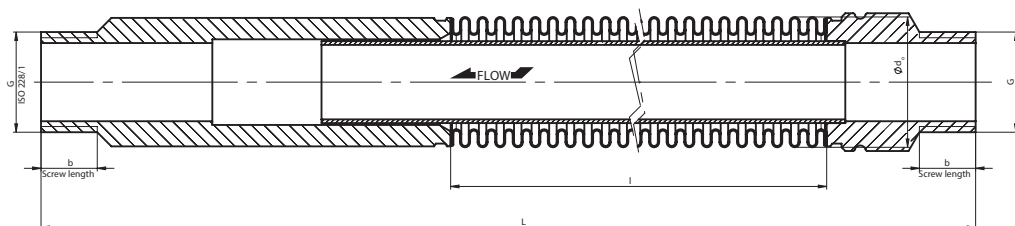
Не допускается запуск трубопровода, если длина участка врезки меньше паспортной длины компенсатора в свободном состоянии (см. длину L в таблице на стр. 142–160), т. е. когда компенсатор смонтирован в предварительно сжатом состоянии.

4. Перед монтажом компенсатора необходимо визуально проверить, что нет механических повреждений тонкостенного сильфона и защитного кожуха.
5. Проверяется, что компенсатор может беспрепятственно сжиматься и растягиваться в пределах заявленной компенсирующей способности.
6. К трубе присоединяется один конец компенсатора, затем второй конец растягивается до полной длины вырезанного участка трубы и крепится с противоположной стороны.

Габаритные и присоединительные размеры, технические характеристики для расчета усилий на неподвижные опоры трубопровода

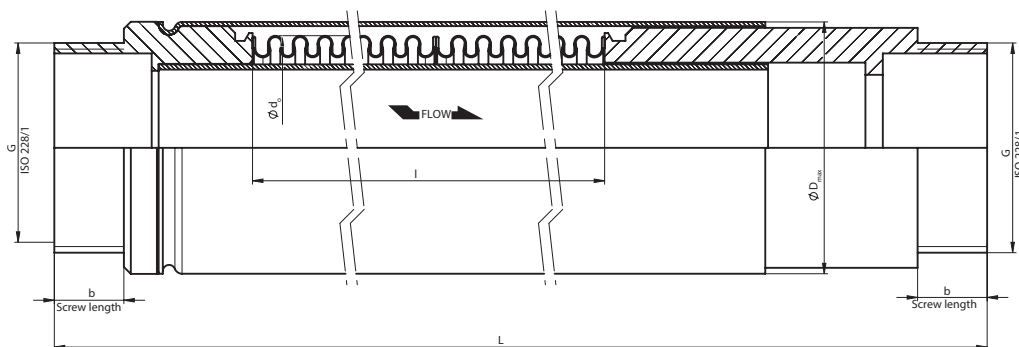
DN — номинальный диаметр, мм;	D_{max} — наружный диаметр защитного кожуха, мм;
L — полная длина компенсатора в свободном состоянии, мм;	K — диаметр расположения крепежных отверстий, мм;
b — длина резьбы/толщина фланца, мм;	G — размер трубной цилиндрической резьбы, дюйм;
d — диаметр крепежных отверстий, мм;	A — расстояние от торца патрубка до паза, мм;
n — количество отверстий, шт;	C — диаметр паза, мм;
d_1 — внутренний диаметр отверстия фланца, мм;	B — ширина паза, мм;
d_0 — наружный диаметр сильфона, мм;	I — рабочая длина сильфона, мм;
d_4 — диаметр зеркала фланца, мм;	S — эффективная площадь сильфона, см ² ;
f — высота зеркала фланца, мм;	N — осевое усилие (жесткость), Н/мм.
D — внешний диаметр фланца/внешний диаметр патрубка, мм;	

Осевой сильфонный компенсатор Ридан НС с внутренней гильзой, без наружного кожуха, с резьбовым присоединением



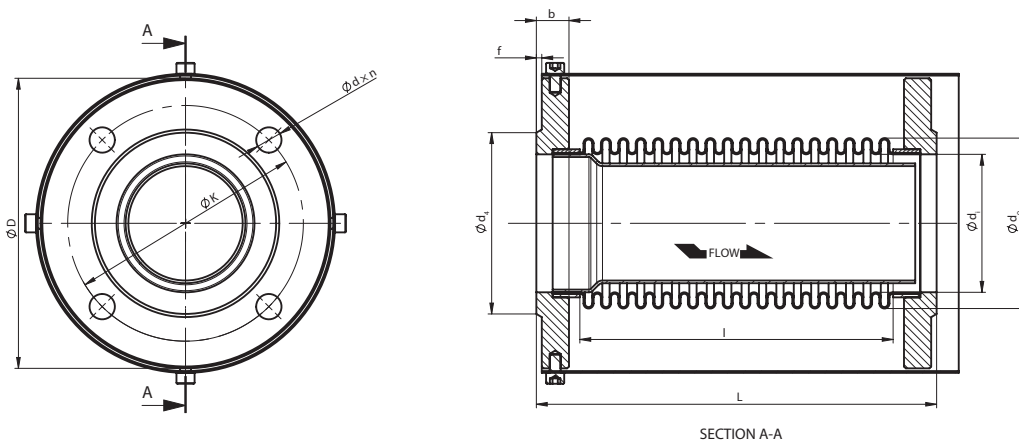
Кодовый номер	Размеры, мм							S, см ²	N, Н/мм	Масса, кг
	DN	Осевой ход	L	G	I	d_0	b			
082X9200	15	+12/-28	280	1/2	155	35	15	7,1	18	1,2
082X9201	20	+12/-28	280	3/4	155	35	15	7,1	18	1,3
082X9202	25	+12/-28	275	1	150	44	15	12,1	28	1,4
082X9203	32	+12/-28	310	1 1/4	163	51	20	16,4	36	2
082X9204	40	+12/-28	310	1 1/2	163	64,5	20	26,7	90	3
082X9205	50	+12/-28	310	2	163	64,5	20	26,7	90	3,2

Осевой сильфонный компенсатор Ридан НС с внутренней гильзой, с наружным кожухом, с резьбовым присоединением



Кодовый номер	Размеры, мм								S, см ²	N, Н/мм	Масса, кг
	DN	Осевой ход	L	G	I	d ₀	b	D _{max}			
082X9206	15	+15/-35	280	1/2	155	35	15	45	7,1	9	1,2
082X9212	15	+19/-45	365	1/2	225	35	15	45	7,1	12	1,3
082X9207	20	+15/-35	280	3/4	155	35	20	45	7,1	9	1,3
082X9213	20	+24/-56	450	3/4	295	35	20	45	7,1	9	1,4
082X9208	25	+12/-28	275	1	150	44	25	52	12,1	28	1,4
082X9214	25	+19/-45	358	1	217,5	44	25	52	12,1	21	1,7
082X9209	32	+12/-28	310	1 1/4	163	51	34,5	63	16,4	36	2
082X9215	32	+19/-45	400	1 1/4	237	51	34,5	63	16,4	27	2,5
082X9210	40	+11/-25	310	1 1/2	136	64,5	39	77	26,7	90	3
082X9216	40	+19/-45	400	1 1/2	237	64,5	39	77	26,7	90	3,6
082X9211	50	+12/-28	310	2	163	64,5	51	77	26,7	90	3,2
082X9217	50	+19/-45	400	2	237	64,5	51	77	26,7	60	4,3

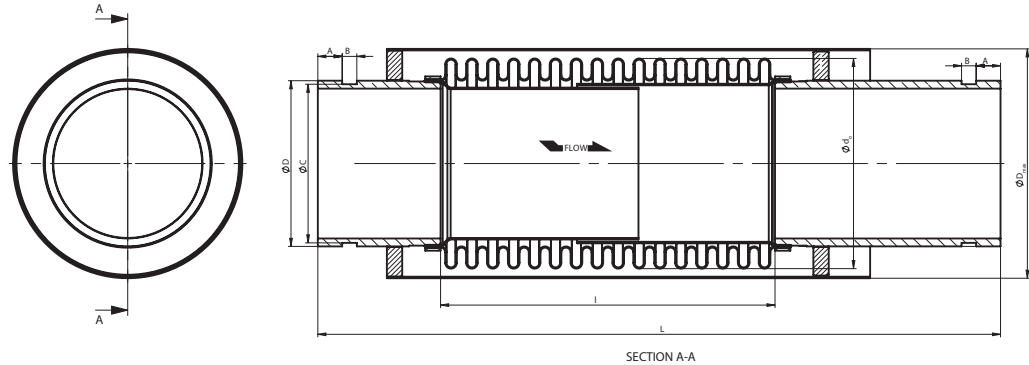
Осевой сильфонный компенсатор Ридан НС с внутренней гильзой, с наружным кожухом, с фланцевым присоединением



Кодовый номер	Размеры, мм												S, см ²	N, Н/мм	Масса, кг
	DN	Осевой ход	L	D	I	d ₀	b	d ₁	K	d x n	f	d ₄			
082X9206	65	+12/-28	180	185	129	96	20	76,1	145	18x8	3	122	7,1	9	4
082X9212	65	+24/-56	290	185	329	96	20	76,1	145	18x8	3	122	7,1	12	4,5
082X9207	80	+12/-28	182	200	132	111	20	88,9	160	18x8	3	138	7,1	9	5
082X9213	80	+19/-45	261	200	211	111	20	88,9	160	18x8	3	138	7,1	9	5,8
082X9208	100	+15/-33	272	220	218	137	22	108	180	18x8	3	158	12,1	28	5,1
082X9214	100	+24/-56	272	220	218	137	22	108	180	18x8	3	158	12,1	21	7,2

Габаритные и присоединительные размеры, технические характеристики для расчета усилий на неподвижные опоры трубопровода (продолжение)

Осевой сильфонный компенсатор Ридан НС с внутренней гильзой, с наружным кожухом, с присоединением под разборную муфту (грувлок)



Кодовый номер	Размеры, мм										S, см ²	N, Н/мм	Масса, кг
	DN	Осевой ход	L	D	I	d ₀	D _{max}	A	B	C			
082X9224	25	+12/-28	325	33,7	150	44	52	15,88	7,95	30,23	12,1	28	1,5
082X9233	25	+19/-45	408	33,7	217,5	44	52	15,88	7,95	30,23	12,1	21	2
082X9225	32	+12/-28	360	42,4	163	51	63	15,88	7,95	38,99	16,4	36	2,8
082X9234	32	+19/-45	460	42,4	237	51	63	15,88	7,95	38,99	16,4	27	3,1
082X9226	40	+11/-25	360	48,3	163	64,5	77	15,88	7,95	45,09	26,7	90	3,5
082X9235	40	+19/-45	460	48,3	237	64,5	77	15,88	7,95	45,09	26,7	90	3,9
082X9227	50	+12/-28	360	60,3	163	64,5	77	15,88	7,95	57,15	26,7	90	4,9
082X9236	50	+19/-45	460	60,3	237	64,5	77	15,88	7,95	57,15	26,7	60	5,5
082X9228	65	+12/-28	300	76,1	129	96	112	15,88	8,74	72,26	58,2	53	8,3
082X9237	65	+24/-56	410	76,1	239	96	112	15,88	8,74	72,26	58,2	29	8,8
082X9229	80	+12/-28	305	88,9	132	111	131	15,88	8,74	84,94	78,5	79	9,6
082X9238	80	+19/-45	380	88,9	211	111	131	15,88	8,74	84,94	78,5	50	10,3
082X9230	100	+15/-33	390	108	218	137	155	15,88	8,74	103,73	117,9	52	12
082X9239	100	+24/-56	420	108	218	137	155	15,88	8,74	103,73	117,9	52	12,6
082X9231	125	+15/-35	360	133	160	160	178	15,88	9,53	129,13	168,6	112	8,4
082X9240	125	+24/-56	450	133	248	160	178	15,88	9,53	129,13	168,6	73	13,2
082X9232	150	+15/-35	385	159	180	190	216	15,88	9,53	154,53	239,3	191	14,5
082X9241	150	+24/-56	490	159	288	190	216	15,88	9,53	154,53	239,3	119	18

Центральный офис • ООО «Данфосс»

Россия, 143581 Московская обл., г. Истра, дер. Лешково, 217.

Телефон +7(495) 792-57-57. Факс +7(495) 792-57-59. E-mail: he@danfoss.ru www.heating.danfoss.ru

Компания «Данфосс» не несет ответственности за опечатки в каталогах, брошюрах и других изданиях, а также оставляет за собой право на модернизацию своей продукции без предварительного оповещения. Это относится также к уже заказанным изделиям при условии, что такие изменения не повлекут за собой последующих корректировок уже согласованных спецификаций. Все торговые марки в этом материале являются собственностью соответствующих компаний. «Данфосс», логотип Danfoss являются торговыми марками компании ООО «Данфосс». Все права защищены.

Приложение

ОПРОСНЫЙ ЛИСТ для подбора ПИЛОТНОГО РЕГУЛИРУЮЩЕГО КЛАПАНА DANFOSS
(тип С101 — поддержание давления «после себя»)

1. Контактные данные*	
Наименование организации	
Почтовый адрес	
Контактное лицо	
Телефон/факс	
Адрес электронной почты	
Объект (наименование проекта)	

2. Область применения и ограничения использования	
<p>Пилотные регулирующие клапаны тип С101 применяются для поддержания постоянного давления среды после клапана вне зависимости от расхода через него и изменений давления перед клапаном.</p> <p>Область применения: системы питьевого, хозяйственного водоснабжения, отопление, промышленность.</p> <p>Максимальная температура воды: до 90 °С.</p> <p>Минимальная температура окружающей среды: 1 °С (не допускается эксплуатация при отрицательных температурах окружающей среды в связи с риском замерзания пилотного контура, визуального индикатора положения, верхней камеры клапана).</p> <p>Минимально необходимое давление перед клапаном: 1 бар.</p> <p>Максимальное рабочее давление: 25 бар (с фланцами PN 25) или в соответствии с выбранными фланцами (PN 10, PN 16). Следует избегать большого перепада давлений на клапане и высокой скорости среды вследствие риска кавитации и повреждения клапана (рекомендуется установка двух последовательных клапанов).</p> <p>При широком диапазоне колебаний расхода среды рекомендуется установить несколько клапанов параллельно.</p> <p>Размер твердых включений в рабочей среде не более 2 мм.</p>	

3. Описание среды и параметров работы клапана	
Среда (наименование, химический состав): _____ _____ _____ _____	Температура рабочей среды: мин. _____ °С, макс. _____ °С.
	Абразивные примеси (наличие) _____ : размер _____ мм, концентрация _____ г/л.
Расход среды через клапан*: мин. _____ м ³ /ч, макс. _____ м ³ /ч.	Требуемое стабилизируемое давление после клапана (давление предварительной настройки) _____ бар*.
Давление перед клапаном*: от _____ бар, до _____ бар.	Желаемый диапазон возможной настройки давления после клапана: от _____ бар, до _____ бар.
<i>Проверка работоспособности при наихудших условиях работы клапана (минимальное давление до клапана при максимальном расходе среды).</i>	
Максимально допустимые потери давления на полностью открытом клапане _____ бар*.	


4. Дополнительные данные и требования	
Диаметр трубопровода _____ мм. Тип ответных фланцев: <input type="checkbox"/> PN 10 <input type="checkbox"/> PN 16 <input type="checkbox"/> PN 25	
Желаемый тип фланцев должен обеспечить работу при максимальном давлении. Возможна надбавка к цене.	
Ориентация трубопровода: <input type="checkbox"/> горизонтальный <input type="checkbox"/> вертикальный	
<i>Клапаны стандартного исполнения DN 40 и DN 50 могут быть установлены и на горизонтальный трубопровод, и на вертикальный трубопровод.</i> <i>Клапаны стандартного исполнения диаметрами более DN 50 устанавливаются на горизонтальном трубопроводе с возможными отклонениями не более 45°.</i> Клапаны с диаметрами более DN 50 мм для установки на вертикальный трубопровод — опция с надбавкой к цене.	
Дополнительные требования:	

Ф.И.О. и подпись ответственного лица	Дата
---	-------------

* Поля, обязательные для заполнения.
Заполните опросный лист и отправьте по электронной почте: watervalves@danfoss.ru

ОПРОСНЫЙ ЛИСТ для подбора ПИЛОТНОГО РЕГУЛИРУЮЩЕГО КЛАПАНА DANFOSS
(тип С104 — поддержание давления «после себя»)

1. Контактные данные*	
Наименование организации	
Почтовый адрес	
Контактное лицо	
Телефон/факс	
Адрес электронной почты	
Объект (наименование проекта)	

2. Область применения и ограничения использования	
<p>Пилотные регулирующие клапаны тип С104 применяются для поддержания постоянного давления среды после клапана и поддержания минимального давления перед клапаном вне зависимости от изменений давления перед клапаном и требуемого давления после него. (Требуемое настроечное давление после клапана всегда ниже минимального давления до регулятора.) Область применения: системы питьевого, хозяйственного водоснабжения, отопление, промышленность. Максимальная температура воды: до 90 °С. Минимальная температура окружающей среды: 1 °С (не допускается эксплуатация при отрицательных температурах окружающей среды в связи с риском замерзания пилотного контура, визуального индикатора положения, верхней камеры клапана). Минимально необходимое давление перед клапаном: 1 бар. Максимальное рабочее давление: 25 бар (с фланцами PN 25) или в соответствии с выбранными фланцами (PN 10, PN 16). Следует избегать большого перепада давлений на клапане и высокой скорости среды вследствие риска кавитации и повреждения клапана (рекомендуется установка двух последовательных клапанов). При широком диапазоне колебаний расхода среды рекомендуется установить несколько клапанов параллельно. Размер твердых включений в рабочей среде не более 2 мм.</p>	
	

3. Описание среды и параметров работы клапана	
Среда (наименование, химический состав): _____ _____ _____ _____	Температура рабочей среды: мин. _____ °С, макс. _____ °С.
	Абразивные примеси (наличие) _____ : размер _____ мм, концентрация _____ г/л.
Расход среды через клапан*: мин. _____ м ³ /ч, макс. _____ м ³ /ч.	Требуемое стабилизируемое давление после клапана (давление предварительной настройки) _____ бар*.
Давление перед клапаном*: от _____ бар, до _____ бар.	Желаемый диапазон возможной настройки давления после клапана: от _____ бар, до _____ бар.
<i>Проверка работоспособности при наихудших условиях работы клапана (минимальное давление до клапана при максимальном расходе среды).</i> Максимально допустимые потери давления на полностью открытом клапане _____ бар*.	

4. Дополнительные данные и требования	
Диаметр трубопровода _____ мм. Тип ответных фланцев: <input type="checkbox"/> PN 10 <input type="checkbox"/> PN 16 <input type="checkbox"/> PN 25	
Желаемый тип фланцев должен обеспечить работу при максимальном давлении. Возможна надбавка к цене.	
Ориентация трубопровода: <input type="checkbox"/> горизонтальный <input type="checkbox"/> вертикальный	
<i>Клапаны стандартного исполнения DN 40 и DN 50 могут быть установлены и на горизонтальный трубопровод, и на вертикальный трубопровод.</i> <i>Клапаны стандартного исполнения диаметрами более DN 50 устанавливаются на горизонтальном трубопроводе с возможными отклонениями не более 45°.</i> Клапаны с диаметрами более DN 50 мм для установки на вертикальный трубопровод — опция с надбавкой к цене.	
Дополнительные требования:	

Ф.И.О. и подпись ответственного лица	Дата
--------------------------------------	------

* Поля, обязательные для заполнения.

Заполните опросный лист и отправьте по электронной почте: watervalves@danfoss.ru

Приложение

ОПРОСНЫЙ ЛИСТ для подбора ПИЛОТНОГО РЕГУЛИРУЮЩЕГО КЛАПАНА DANFOSS
(тип С201 — поддержание уровня в емкости (резервуаре))

1. Контактные данные*	
Наименование организации	
Почтовый адрес	
Контактное лицо	
Телефон/факс	
Адрес электронной почты	
Объект (наименование проекта)	

2. Область применения и ограничения использования
<ul style="list-style-type: none"> Клапан не допускает переполнения и поддерживает постоянный уровень воды в емкости (резервуаре) благодаря управлению пилотным клапаном. Клапан, открываясь и закрываясь, автоматически поддерживает уровень воды в емкости (резервуаре) в пределах нескольких сантиметров от заданного уровня. <p>Область применения: системы питьевого, хозяйственного водоснабжения, отопление, промышленность.</p> <p>Максимальная температура воды: до 90 °С.</p> <p>Минимальная температура окружающей среды: 1°С (не допускается эксплуатация при отрицательных температурах окружающей среды в связи с риском замерзания пилотного контура, визуального индикатора положения, верхней камеры клапана).</p> <p>Минимально необходимое давление перед клапаном: должно превышать 1 бар и быть выше на 0,2 бар давления столба жидкости после клапана. В случае возможного падения давления в подающей сети ниже давления столба воды в резервуаре после основного клапана следует установить обратный клапан.</p> <p>Максимальное рабочее давление: 25 бар (с фланцами PN 25) или в соответствии с выбранными фланцами (PN 10, PN 16).</p> <p>Возможный уровень высоты столба воды относительно уровня установки клапана: от 12 до 55 м вод. ст. Следует избегать большого перепада давлений на клапане и высокой скорости среды вследствие риска кавитации и повреждения клапана (рекомендуется установка двух последовательных клапанов).</p> <p>При широком диапазоне колебаний расхода среды рекомендуется установить несколько клапанов параллельно.</p> <p>Размер твердых включений в рабочей среде не более 2 мм.</p>



3. Описание среды и параметров работы клапана	
<p>Среда (наименование, химический состав):</p> <p>_____</p> <p>_____</p> <p>_____</p> <p>_____</p> <p>_____</p>	<p>Температура рабочей среды:</p> <p>мин. _____ °С,</p> <p>макс. _____ °С.</p> <p>Абразивные примеси (наличие) _____ :</p> <p>размер _____ мм,</p> <p>концентрация _____ г/л.</p>
<p>Подсоединение наполняющего трубопровода к резервуару*:</p> <p><input type="checkbox"/> сверху,</p> <p><input type="checkbox"/> снизу.</p> <p>Давление перед клапаном*:</p> <p>от _____ бар,</p> <p>до _____ бар.</p>	<p>Требуемая высота наполнения резервуара (принимается выше от отметки установки клапана)*:</p> <p>_____ м вод. ст.</p> <p>Расход среды через клапан*:</p> <p>мин. _____ м³/ч,</p> <p>макс. _____ м³/ч.</p>

4. Дополнительные данные и требования
<p>Диаметр трубопровода _____ мм.</p> <p>Тип ответных фланцев: <input type="checkbox"/> PN 10 <input type="checkbox"/> PN 16 <input type="checkbox"/> PN 25</p> <p>Желаемый тип фланцев должен обеспечить работу при максимальном давлении. Возможна надбавка к цене.</p> <p>Ориентация трубопровода: <input type="checkbox"/> горизонтальный <input type="checkbox"/> вертикальный</p> <p><i>Клапаны стандартного исполнения DN 40 и DN 50 могут быть установлены и на горизонтальный трубопровод, и на вертикальный трубопровод.</i></p> <p><i>Клапаны стандартного исполнения диаметрами более DN 50 устанавливаются на горизонтальном трубопроводе с возможными отклонениями не более 45°.</i></p> <p>Клапаны с диаметрами более DN 50 мм для установки на вертикальный трубопровод — опция с надбавкой к цене.</p> <p>Дополнительные требования:</p>

Ф.И.О. и подпись ответственного лица	Дата
--------------------------------------	------

* Поля, обязательные для заполнения.

Заполните опросный лист и отправьте по электронной почте: watervalves@danfoss.ru

БЛАНК ЗАКАЗА ПИЛОТНОГО РЕГУЛИРУЮЩЕГО КЛАПАНА DANFOSS
(тип С301 — поддержание давления «до себя»)

1. Контактные данные*	
Наименование организации	
Почтовый адрес	
Контактное лицо	
Телефон/факс	
Адрес электронной почты	
Объект (наименование проекта)	

2. Область применения и ограничения использования
<p>Пилотные регулирующие клапаны тип С301 применяются для поддержания постоянного давления среды до клапана вне зависимости от расхода через него.</p> <p>Область применения: системы питьевого, хозяйственного водоснабжения.</p> <p>Максимальная температура воды: до 90 °С.</p> <p>Минимальная температура окружающей среды: 1° С (не допускается эксплуатация при отрицательных температурах окружающей среды в связи с риском замерзания пилотного контура).</p> <p>Минимально необходимое давление перед клапаном: 1 бар.</p> <p>Максимальное рабочее давление: 25 бар или в соответствии с выбранными фланцами (PN 10, PN 16).</p> <p>Следует избегать большого перепада давлений на клапане и высокой скорости среды вследствие риска кавитации и повреждения клапана.</p> <p>При широком диапазоне колебаний расхода среды рекомендуется установить несколько клапанов параллельно.</p> <p>Размер твердых включений в рабочей среде не более 2 мм.</p>



3. Описание среды и параметров работы клапана	
<p>Среда (наименование, химический состав):</p> <p>_____</p> <p>_____</p> <p>_____</p> <p>_____</p>	<p>Температура рабочей среды:</p> <p>мин. _____ °С,</p> <p>макс. _____ °С.</p> <p>Абразивные примеси (наличие) _____ :</p> <p>размер _____ мм,</p> <p>концентрация _____ г/л.</p>
<p>Расход среды через клапан*:</p> <p>мин. _____ м³/ч,</p> <p>макс. _____ м³/ч.</p> <p>Максимальное давление перед клапаном* _____ бар.</p>	<p>Требуемое стабилизируемое давление до клапана (давление предварительной настройки)* _____ бар.</p> <p>Желаемый диапазон возможной настройки давления до клапана:</p> <p>от _____ бар,</p> <p>до _____ бар.</p>

4. Дополнительные данные и требования	
<p>Диаметр трубопровода _____ мм.</p> <p>Тип ответных фланцев: <input type="checkbox"/> PN 10 <input type="checkbox"/> PN 16 <input type="checkbox"/> PN 25</p> <p>Желаемый тип фланцев должен обеспечить работу при максимальном давлении.</p> <p>Возможна надбавка к цене.</p>	
<p>Ориентация трубопровода: <input type="checkbox"/> горизонтальный <input type="checkbox"/> вертикальный</p> <p><i>Клапаны стандартного исполнения DN 40 и DN 50 могут быть установлены и на горизонтальный трубопровод, и на вертикальный трубопровод.</i></p> <p><i>Клапаны стандартного исполнения диаметрами более DN 50 устанавливаются на горизонтальном трубопроводе с возможными отклонениями не более 45°.</i></p> <p>Клапаны с диаметрами более DN 50 мм для установки на вертикальный трубопровод — опция с надбавкой к цене.</p>	
<p>Дополнительные требования:</p>	
<p>Ф.И.О. и подпись ответственного лица</p>	<p>Дата</p>

* Поля, обязательные для заполнения.

Заполните опросный лист и отправьте по электронной почте: watervalves@danfoss.ru

БЛАНК ЗАКАЗА ПИЛОТНОГО РЕГУЛИРУЮЩЕГО КЛАПАНА DANFOSS
(тип С306 — поддержание перепада давления)

1. Контактные данные*	
Наименование организации	
Почтовый адрес	
Контактное лицо	
Телефон/факс	
Адрес электронной почты	
Объект (наименование проекта)	

2. Область применения и ограничения использования	
<p>Пилотные регулирующие клапаны тип С306 применяются для поддержания постоянного перепада давления (на себе или между заданными точками — см. исполнение С306 DE и С306LI) вне зависимости от расхода через него.</p> <p>Область применения: системы питьевого, хозяйственного водоснабжения, отопление, промышленность.</p> <p>Максимальная температура воды: до 90 °С.</p> <p>Минимальная температура окружающей среды: 1 °С (не допускается эксплуатация при отрицательных температурах окружающей среды в связи с риском замерзания пилотного контура).</p> <p>Минимально необходимое давление перед клапаном: 1 бар.</p> <p>Максимальное рабочее давление: 25 бар или в соответствии с выбранными фланцами (PN 10, PN 16).</p> <p>Следует избегать большого перепада давлений на клапане и высокой скорости среды вследствие риска кавитации и повреждения клапана.</p> <p>При широком диапазоне колебаний расхода среды рекомендуется установить несколько клапанов параллельно.</p> <p>Размер твердых включений в рабочей среде не более 2 мм.</p>	
C306DE	C306LI


3. Описание среды и параметров работы клапана	
<p>Среда (наименование, химический состав):</p> <p>_____</p> <p>_____</p> <p>_____</p> <p>_____</p> <p>_____</p>	<p>Температура рабочей среды:</p> <p>мин. _____ °С,</p> <p>макс. _____ °С.</p> <p>Абразивные примеси (наличие) _____ :</p> <p>размер _____ мм,</p> <p>концентрация _____ г/л.</p>
<p>Расход среды через клапан*:</p> <p>мин. _____ м³/ч,</p> <p>макс. _____ м³/ч.</p> <p>Максимальное давление перед клапаном* _____ бар.</p>	<p>Требуемый регулируемый перепад давления (давление предварительной настройки)* _____ бар.</p> <p>Требуемое исполнение клапана:</p> <p><input type="checkbox"/> С306DE — перепад на себе,</p> <p><input type="checkbox"/> С306LI — перепад между заданными точками (импульсные трубки от точек контроля к клапану силами заказчика).</p>

4. Дополнительные данные и требования	
<p>Диаметр трубопровода _____ мм.</p> <p>Тип ответных фланцев: <input type="checkbox"/> PN 10 <input type="checkbox"/> PN 16 <input type="checkbox"/> PN 25</p> <p>Желаемый тип фланцев должен обеспечить работу при максимальном давлении.</p> <p>Возможна надбавка к цене.</p> <p>Ориентация трубопровода: <input type="checkbox"/> горизонтальный <input type="checkbox"/> вертикальный</p> <p><i>Клапаны стандартного исполнения DN 40 и DN 50 могут быть установлены и на горизонтальный трубопровод, и на вертикальный трубопровод.</i></p> <p><i>Клапаны стандартного исполнения диаметрами более DN 50 устанавливаются на горизонтальном трубопроводе с возможными отклонениями не более 45°.</i></p> <p>Клапаны с диаметрами более DN 50 мм для установки на вертикальный трубопровод — опция с надбавкой к цене.</p> <p>Дополнительные требования:</p>	
<p>Ф.И.О. и подпись ответственного лица</p>	<p>Дата</p>

* Поля, обязательные для заполнения.
Заполните опросный лист и отправьте по электронной почте: watervalves@danfoss.ru

БЛАНК ЗАКАЗА ПИЛОТНОГО РЕГУЛИРУЮЩЕГО КЛАПАНА DANFOSS
(тип C501 — защита от гидроудара)

1. Контактные данные*	
Наименование организации	
Почтовый адрес	
Контактное лицо	
Телефон/факс	
Адрес электронной почты	
Объект (наименование проекта)	

2. Область применения и ограничения использования	
<p>Пилотные регулирующие клапаны тип C501 защищают от неконтролируемого роста давления (гидравлического удара), возникающего в случае прекращения электроснабжения насосных агрегатов или их аварийной остановки.</p> <p>Область применения: системы питьевого, хозяйственного водоснабжения.</p> <p>Максимальная температура воды: до 90 °С.</p> <p>Клапаны всегда устанавливаются на отводящем трубопроводе и, работая в автоматическом режиме, позволяют сбросить некоторое количество воды из основного трубопровода для снижения давления, или, при недостаточности количества сброшенной воды, работают как предохранительный клапаны.</p> <p>Минимальная температура окружающей среды: 1°С (не допускается эксплуатация при отрицательных температурах окружающей среды в связи с риском замерзания пилотного контура).</p> <p>Минимально необходимое давление перед клапаном: 1 бар.</p> <p>Максимальное рабочее давление: 25 бар или в соответствии с выбранными фланцами (PN 10, PN 16).</p> <p>Следует избегать большого перепада давлений на клапане и высокой скорости среды вследствие риска кавитации и повреждения клапана.</p> <p>Клапаны устанавливаются только на горизонтальном трубопроводе крышкой вверх.</p> <p>Размер твердых включений в рабочей среде не более 2 мм.</p>	
	

3. Описание среды и параметров работы клапана	
<p>Среда (наименование, химический состав):</p> <p>_____</p> <p>_____</p> <p>_____</p> <p>_____</p> <p>_____</p>	<p>Температура рабочей среды:</p> <p>мин. _____ °С,</p> <p>макс. _____ °С.</p> <p>Абразивные примеси (наличие) _____ :</p> <p>размер _____ мм,</p> <p>концентрация _____ г/л.</p>
<p>Требуемый расход среды через клапан для предупреждения гидроудара*</p> <p>(рассчитывается отдельно исходя из параметров существующей системы) _____ м³/ч.</p>	<p>Давление перед клапаном при работающих насосных агрегатах*</p> <p>_____ бар.</p> <p>Давление перед клапаном при отключенных насосных агрегатах*:</p> <p>_____ бар.</p>

4. Дополнительные данные и требования	
<p>Диаметр трубопровода _____ мм.</p> <p>Тип ответных фланцев: <input type="checkbox"/> PN 10 <input type="checkbox"/> PN 16 <input type="checkbox"/> PN 25</p> <p>Желаемый тип фланцев должен обеспечить работу при максимальном давлении.</p> <p>Возможна надбавка к цене.</p> <p>Дополнительные требования:</p>	
<p>Ф.И.О. и подпись ответственного лица</p>	<p>Дата</p>

* Поля, обязательные для заполнения.

Заполните опросный лист и отправьте по электронной почте: watervalves@danfoss.ru

Приложение

БЛАНК ЗАКАЗА ПИЛОТНОГО РЕГУЛИРУЮЩЕГО КЛАПАНА DANFOSS
(тип С701 – поддержание уровня в емкости (резервуаре))

1. Контактные данные*	
Наименование организации	
Почтовый адрес	
Контактное лицо	
Телефон/факс	
Адрес электронной почты	
Объект (наименование проекта)	

2. Область применения и ограничения использования	
<ul style="list-style-type: none"> Клапан не допускает переполнения и поддерживает постоянный уровень воды в емкости (резервуаре) благодаря управлению пилотным клапаном. Клапан, открываясь и закрываясь, автоматически поддерживает уровень воды в емкости (резервуаре) в пределах нескольких сантиметров от заданного уровня. <p>Область применения: системы питьевого, хозяйственного водоснабжения. Максимальная температура воды: до 90 °С. Минимальная температура окружающей среды: 1 °С (не допускается эксплуатация при отрицательных температурах окружающей среды в связи с риском замерзания пилотного контура, визуального индикатора положения, верхней камеры клапана). Минимально необходимое давление перед клапаном: должно превышать 1 бар и быть выше на 0,2 бар давления столба жидкости после клапана. В случае возможного падения давления в подающей сети ниже давления столба воды в резервуаре после основного клапана следует установить обратный клапан. Максимальное рабочее давление: 25 бар (с фланцами PN 25) или в соответствии с выбранными фланцами (PN 10, PN 16). Соединение пилотного управляющего клапана с основным клапаном: труба 10/12 мм (медь, металлопластик) в комплект поставки не входит, обеспечивается силами заказчика. Не допускать замерзания соединительной трубы. При широком диапазоне колебаний расхода среды рекомендуется установить несколько клапанов параллельно. Размер твердых включений в рабочей среде не более 2 мм.</p>	

3. Описание среды и параметров работы клапана	
Среда (наименование, химический состав): _____ _____ _____ _____	Температура рабочей среды: мин. _____ °С, макс. _____ °С. Абразивные примеси (наличие) _____ : размер _____ мм, концентрация _____ г/л.
Расход среды через клапан*: мин. _____ м ³ /ч, макс. _____ м ³ /ч.	Давление перед клапаном*: от _____ бар, до _____ бар.


4. Дополнительные данные и требования	
Диаметр трубопровода _____ мм.	
Тип ответных фланцев: <input type="checkbox"/> PN 10 <input type="checkbox"/> PN 16 <input type="checkbox"/> PN 25	
Желаемый тип фланцев должен обеспечить работу при максимальном давлении. Возможна надбавка к цене.	
Ориентация трубопровода: <input type="checkbox"/> горизонтальный <input type="checkbox"/> вертикальный	
<i>Клапаны стандартного исполнения DN 40 и DN 50 могут быть установлены и на горизонтальный трубопровод, и на вертикальный трубопровод.</i> <i>Клапаны стандартного исполнения диаметрами более DN 50 устанавливаются на горизонтальном трубопроводе с возможными отклонениями не более 45°.</i> Клапаны с диаметрами более DN 50 мм для установки на вертикальный трубопровод — опция с надбавкой к цене.	
Дополнительные требования:	
Ф.И.О. и подпись ответственного лица	Дата

* Поля, обязательные для заполнения.

Заполните опросный лист и отправьте по электронной почте: watervalves@danfoss.ru

БЛАНК ЗАКАЗА ПИЛОТНОГО РЕГУЛИРУЮЩЕГО КЛАПАНА DANFOSS
(тип C901 – регулятор расхода)

1. Контактные данные*	
Наименование организации	
Почтовый адрес	
Контактное лицо	
Телефон/факс	
Адрес электронной почты	
Объект (наименование проекта)	

2. Область применения и ограничения использования	
<p>Пилотные регулирующие клапаны тип C901. Клапан контролирует и поддерживает максимально установленный расход на выходе из клапана независимо от изменений давлений до и после него. Этот клапан может использоваться для регулирования количества воды после насоса, подаваемой в сеть водоснабжения или орошения, или как ограничитель расхода в подпитке вторичной системы. Область применения: системы питьевого, хозяйственного водоснабжения. Максимальная температура воды: до 90 °С. Минимальная температура окружающей среды: 1 °С (не допускается эксплуатация при отрицательных температурах окружающей среды в связи с риском замерзания пилотного контура). Минимально необходимое давление перед клапаном: 1 бар. Максимальное рабочее давление: 25 бар или в соответствии с выбранными фланцами (PN 10, PN 16). Следует избегать большого перепада давлений на клапане и высокой скорости среды вследствие риска кавитации и повреждения клапана. Размер твердых включений в рабочей среде не более 2 мм.</p>	

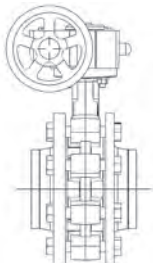
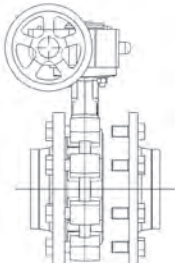
3. Описание среды и параметров работы клапана	
Среда (наименование, химический состав): _____ _____ _____ _____	Температура рабочей среды: мин. _____ °С, макс. _____ °С. Абразивные примеси (наличие) _____ : размер _____ мм, концентрация _____ г/л.
Расход среды через клапан*: мин. _____ м ³ /ч, макс. _____ м ³ /ч.	Требуемый поддерживаемый расход среды через клапан* _____ м³/ч.

4. Дополнительные данные и требования	
Диаметр трубопровода _____ мм. Тип ответных фланцев: <input type="checkbox"/> PN 10 <input type="checkbox"/> PN 16 <input type="checkbox"/> PN 25 Желаемый тип фланцев должен обеспечить работу при максимальном давлении. Возможна надбавка к цене.	
Ориентация трубопровода: <input type="checkbox"/> горизонтальный <input type="checkbox"/> вертикальный <i>Клапаны стандартного исполнения DN 40 и DN 50 могут быть установлены и на горизонтальный трубопровод, и на вертикальный трубопровод. Клапаны стандартного исполнения диаметрами более DN 50 устанавливаются на горизонтальном трубопроводе с возможными отклонениями не более 45°. Клапаны с диаметрами более DN 50 мм для установки на вертикальный трубопровод — опция с надбавкой к цене.</i>	
Дополнительные требования:	
Ф.И.О. и подпись ответственного лица	Дата

* Поля, обязательные для заполнения.

Заполните опросный лист и отправьте по электронной почте: watervalves@danfoss.ru

ОПРОСНЫЙ ЛИСТ ДЛЯ ПОДБОРА ДИСКОВОГО ПОВОРОТНОГО ЗАТВОРА

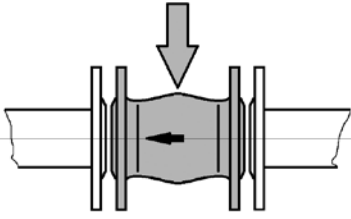
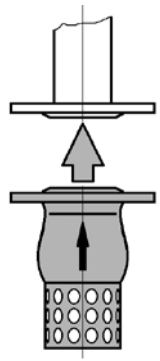
1. Контактные данные*		
Наименование организации		
Контактное лицо		
Телефон/факс, почтовый адрес		
Адрес электронной почты		
Наименование объекта, проекта		
2. Область применения		3. Рабочие условия*
<input type="checkbox"/> Водоснабжение. <input type="checkbox"/> Теплоснабжение. <input type="checkbox"/> Пожаротушение. <input type="checkbox"/> Газоснабжение. <input type="checkbox"/> Тех. процесс. <input type="checkbox"/> Другое _____ .		Среда (наименование, концентрация примесей, химический состав): _____ _____ Температура рабочая, °С: мин. _____ / макс. _____ . Давление рабочее, бар: мин. _____ / макс. _____ . Абразивные примеси (наличие) _____ : размер _____ мм, концентрация _____ г/л. Окружающая среда: диапазон температур, °С от _____ до _____.
4. Трубопровод*		
Диаметр DN _____ мм. Тип ответных фланцев: <input type="checkbox"/> PN 10. <input type="checkbox"/> PN 16. <input type="checkbox"/> Другой _____ .	Место установки затвора относительно трубопровода (выделить нужное)	
	 <input type="checkbox"/> В середине трубопровода	 <input type="checkbox"/> В середине трубопровода с возможностью демонтажа части трубопровода без дренажа системы
5. Требования к материалам и конструкции		
Материал корпуса	Материал диска	Материал седлового уплотнения
<input type="checkbox"/> СЧ GG25. <input type="checkbox"/> ВЧШГ GGG40. <input type="checkbox"/> Сталь (до DN 300). <input type="checkbox"/> Нержавеющая сталь (до DN 300). Дополнительное покрытие корпуса _____. (стандартно эпоксидное 60 мк.)	<input type="checkbox"/> ВЧШГ GGG40 с полиам. покрытием (для DN 50–350). <input type="checkbox"/> ВЧШГ GGG40 с эпоксидным покрытием. <input type="checkbox"/> Нержавеющая сталь AISI 316. <input type="checkbox"/> Бронза. <input type="checkbox"/> Другой _____.	_____
6. Управление затвором*		
Ручное** (при применении электропривода не заполнять)	<input type="checkbox"/> Рукоятка (с фиксацией в 10 промежуточных положениях) <input type="checkbox"/> Червячный редуктор (<input type="checkbox"/> стандартный / <input type="checkbox"/> нерж. сталь / <input type="checkbox"/> IP68) <input type="checkbox"/> Концевые выключатели (<input type="checkbox"/> механические / <input type="checkbox"/> индуктивные)	
Электропривод** (все электроприводы имеют возможность ручного управления, для аварийного управления или при настройке)	Тип привода <input type="checkbox"/> Открыто/закрыто. <input type="checkbox"/> Регулирующий. (установка диска затвора с приводом в любом промежуточном положении при заданном входном сигнале на позиционер привода) Режим работы S4 _____ %. Другой S _____ %. Напряжение питания _____ В, _____ Гц. Время поворота привода _____ с.	Опции Сигнал обратной связи <input type="checkbox"/> Датчик полож. (4–20 мА). <input type="checkbox"/> Потенциометр. <input type="checkbox"/> Другой (укажите) _____ .
	Позиционер <input type="checkbox"/> 4–20 мА. <input type="checkbox"/> Цифровой протокол _____ .	
Пневнопривод**	Опции: Сигнал обратной связи <input type="checkbox"/> Механ. конц. выкл. <input type="checkbox"/> Индукт. конц. выкл. <input type="checkbox"/> Датчик полож. (4–20 мА).	
	<input type="checkbox"/> Двойного действия <input type="checkbox"/> Одинарного действия: <input type="checkbox"/> Н.О. (нормально открытый) <input type="checkbox"/> Н.З. (нормально закрытый) Давление воздуха в пневмосети _____ бар. Напряжение питания соленоидного клапана _____ В. <input type="checkbox"/> Постоянный ток. <input type="checkbox"/> Переменный ток.	Позиционер <input type="checkbox"/> Электрический (4–20 мА) <input type="checkbox"/> Пневно.
Дополнительные требования к электроприводу:		
Дополнительные требования к пневмоприводу:		

* Пункты, обязательные для заполнения.

** Для каждого опросного листа в пункте «Управление затвором» указывать данные только к одному виду управления.

Заполните опросный лист и отправьте по электронной почте: waternvalves@danfoss.ru

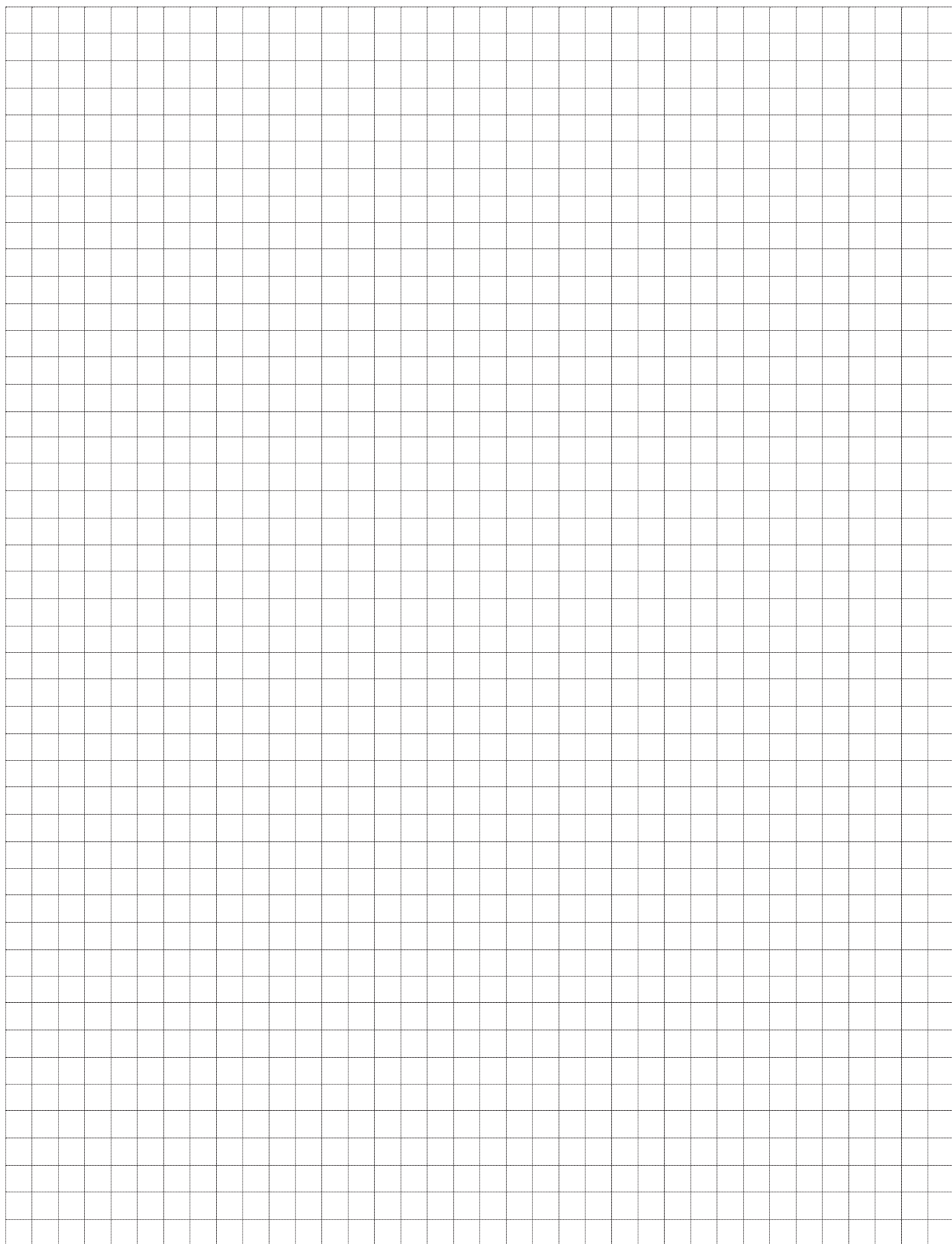
ОПРОСНЫЙ ЛИСТ ДЛЯ ПОДБОРА ОБРАТНОГО КЛАПАНА

1. Контактные данные*		
Наименование организации		
Контактное лицо		
Телефон/факс, почтовый адрес		
Адрес электронной почты		
Наименование объекта, проекта		
2. Область применения <input type="checkbox"/> Водоснабжение. <input type="checkbox"/> Теплоснабжение. <input type="checkbox"/> Пожаротушение. <input type="checkbox"/> Газоснабжение. <input type="checkbox"/> Тех. процесс. <input type="checkbox"/> Другое _____	3. Рабочие условия* Среда (наименование, концентрация примесей, химический состав): _____ Температура рабочая, °C: мин. _____ / макс. _____. Давление рабочее, бар: мин. _____ / макс. _____. Абразивные примеси (наличие) _____: размер _____ мм, концентрация _____ г/л. Окружающая среда: диапазон температур, °C от _____ до _____.	
4. Трубопровод*		
Диаметр DN _____ мм. Количество _____. Тип ответных фланцев: <input type="checkbox"/> PN 10. <input type="checkbox"/> PN 16. <input type="checkbox"/> Другой _____. Способ крепления к трубопроводу: <input type="checkbox"/> Резьбовое. <input type="checkbox"/> Фланцевое. <input type="checkbox"/> Межфланцевое. Монтажное положение и направление потока в пространстве: <input type="checkbox"/> ↑ <input type="checkbox"/> ↓ <input type="checkbox"/> ↔	Место установки затвора относительно трубопровода (выделить нужное)	
		
	<input type="checkbox"/> В середине трубопровода	<input type="checkbox"/> Концевой с сеткой
5. Требования к материалам и конструкции		
Материал корпуса <input type="checkbox"/> СЧ GG25. <input type="checkbox"/> ВЧШГ GGG40. <input type="checkbox"/> Сталь (до DN 300). <input type="checkbox"/> Нержавеющая сталь.	Материал затвора клапана <input type="checkbox"/> ВЧШГ GGG40 с эпоксидным покрытием. <input type="checkbox"/> Нержавеющая сталь AISI 316. <input type="checkbox"/> Бронза. <input type="checkbox"/> Другой _____.	Конструкция затвора клапана <input type="checkbox"/> С аксиальным затвором (вдоль оси трубопровода). <input type="checkbox"/> Двустворчатый. <input type="checkbox"/> Одностворчатый. <input type="checkbox"/> Мембранный. <input type="checkbox"/> Шаровый.
Материал уплотнения _____		

* Пункты, обязательные для заполнения.

Заполните опросный лист и отправьте по электронной почте: watervalves@danfoss.ru.

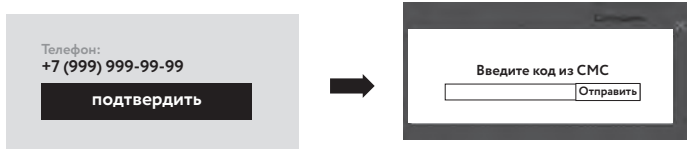
Для заметок



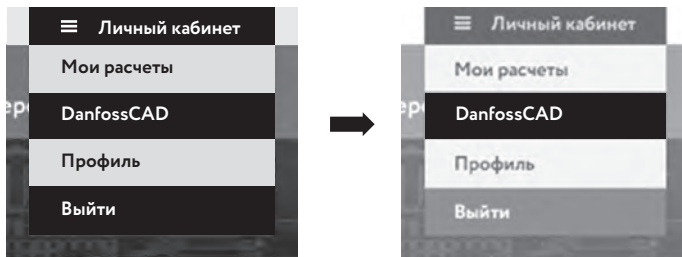


Инструкция по активации плагина

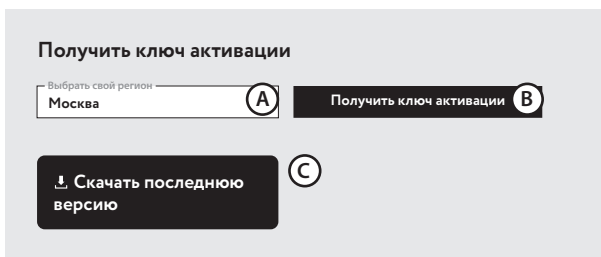
- 1 Зарегистрируйтесь и авторизируйтесь на портале **open.danfoss.ru**.
- 2 Подтвердите номер мобильного телефона с помощью СМС в профиле пользователя.



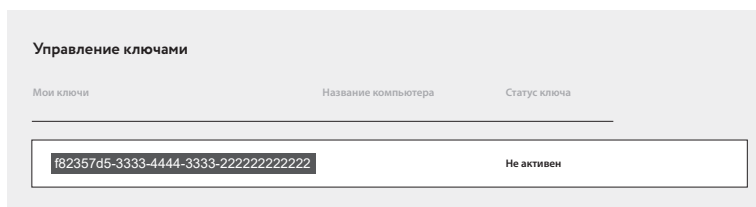
- 3 В меню личного кабинета перейдите по ссылке «DanfossCAD».



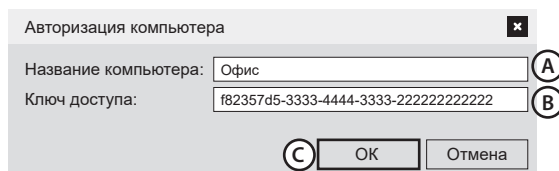
- 4 Выберите свой регион из предложенного списка (A).
Нажмите «Получить ключ активации» (B).
На экране появится код, который потребуется ввести на шаге 7.
Загрузите актуальную версию плагина, нажав на кнопку «Скачать последнюю версию плагина» (C).
Установите его с правами администратора.



- 5 Откройте AutoCAD
Во вкладке «DanfossCAD» на ленте меню выберите раздел «О программе» и нажмите ее.
- 6 В открывшемся окне нажмите на кнопку «Авторизация компьютера».
- 7 Выделите и скопируйте в буфер обмена ключ, который был создан на шаге 4.



- 8 В окне «Авторизация компьютера» введите название вашего компьютера (A).
В следующую строку вставьте ключ, который вы получили ранее (B).
Нажмите «ОК» (C) и дождитесь появления сообщения об успешной авторизации компьютера.
После сообщения произойдет загрузка базы данных для работы с плагином.

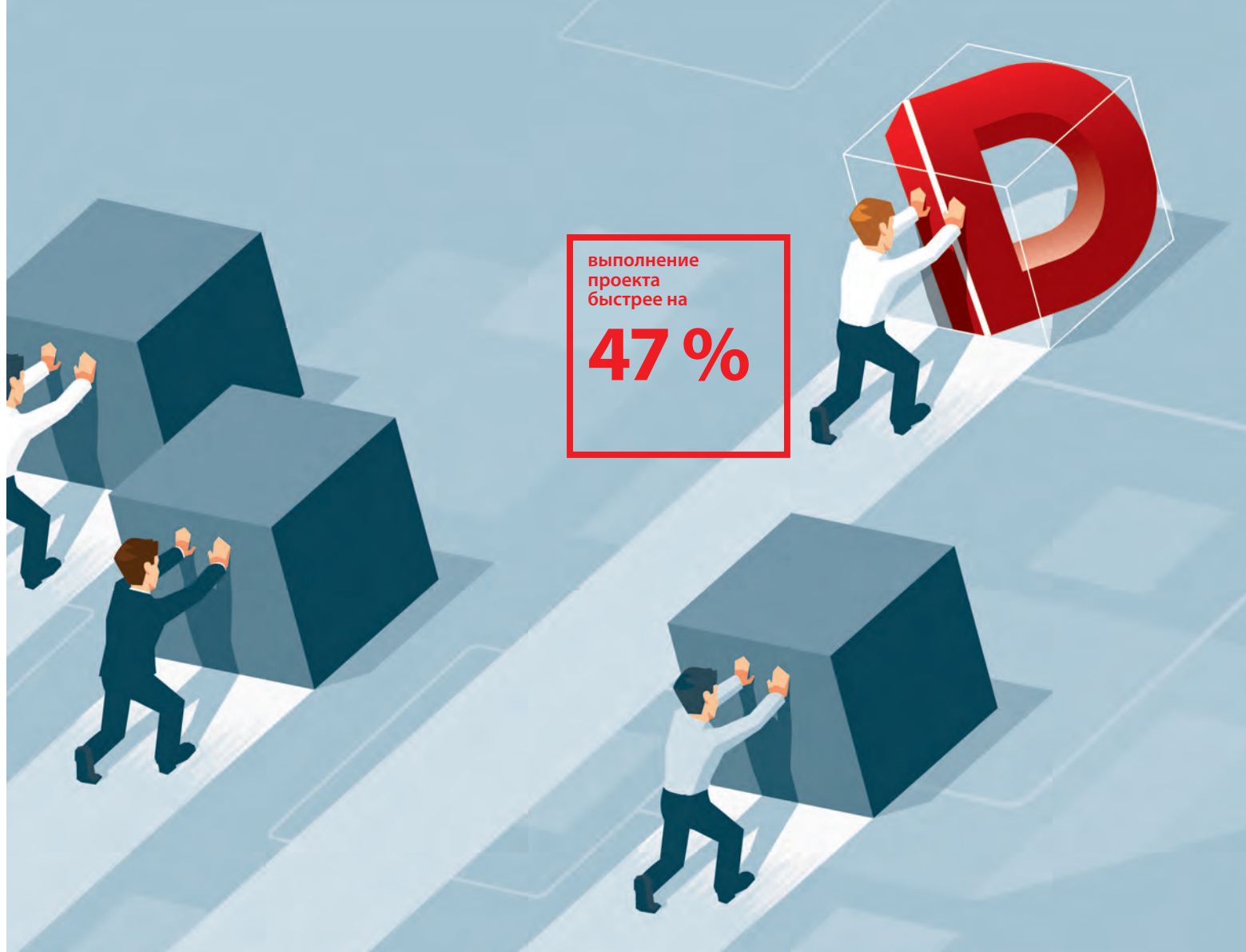


Плагин готов к работе!

DanfossCAD — расширяем возможности привычного инструмента

Новый плагин для AutoCAD с удобным функционалом
для расчета проектов отопления и теплоснабжения:

- Единая среда проектирования и расчета
- Графическая документация проекта в соответствии с ГОСТ
- Конфигуратор узлов приборов отопления
- Автоматическая настройка структуры спецификации
- Автоматически настраиваемые выноски
- Динамичный фильтр элементов для выбора и редактирования



выполнение
проекта
быстрее на

47 %

Поиск по сайту



Например: «013G5062», «Радиаторные клапаны» или «088U0502 характеристики»

OpenDanfoss: откройте для себя все сервисы «Данфосс»



Используйте один аккаунт на сайте open.danfoss.ru для доступа ко всем сервисам «Данфосс»



Заказ и доставка

Оформляйте заказы **в любое удобное для вас время**, отслеживайте их статус в режиме онлайн



Проектирование и расчет

Легко и просто подбирайте оборудование с помощью программных инструментов «Данфосс»



Сервисная поддержка

Регистрируйте сервисные случаи и получайте обратную связь **в кратчайшие сроки**



Университет «Данфосс»

Развивайте свой профессионализм **с онлайн-библиотекой** обучающих материалов

open.danfoss.ru

ENGINEERING
TOMORROW

Danfoss