

ENGINEERING
TOMORROW

Danfoss

Каталог-рекомендации

Энергосберегающие отопительные приборы с автоматическими терморегуляторами Danfoss

До 36%

экономии тепловой
энергии при использо-
вании терморегулято-
ров Danfoss



www.danfoss.ru



Энергосберегающие отопительные приборы с автоматическими терморегуляторами Danfoss

Каталог-рекомендации

Настоящий каталог-рекомендации «Энергосберегающие отопительные приборы с автоматическими терморегуляторами Danfoss» RB.00.C5.50 разработан на основе технической информации заводов-изготовителей отопительного оборудования, материалов компании «Данфосс», а также в соответствии с требованиями российских нормативных документов в области капитального строительства.

В работе приведены стандартизированные характеристики отопительных приборов, оснащенных автоматическими терморегуляторами, рекомендации по их применению в системах водяного отопления жилых и общественных зданий, указания по монтажу и эксплуатации, а также различные вспомогательные материалы.

Каталог-рекомендации предназначен для работников проектных, монтажных и эксплуатирующих организаций, а также может быть полезен для студентов и преподавателей вузов и техникумов.

Составлен инженером ООО «Данфосс» А. В. Епишиным при участии В. Л. Грановского и И. В. Балашова.

Замечания и предложения будут приняты с благодарностью, просим направлять их по факсу: (495) 792–5759, или по электронной почте: epishin@danfoss.ru.

**Перепечатывание и размножение без разрешения компании «Данфосс»,
а также использование приведенной информации без ссылок
ЗАПРЕЩЕНЫ!**

Содержание

Введение	4
Автоматический терморегулятор	5
Стальные панельные радиаторы	6
Общее описание, область применения и устройство	6
Номенклатура и технические характеристики стальных панельных радиаторов	9
Монтаж, испытание, наладка и эксплуатация	10
Секционные радиаторы	12
Биметаллические радиаторы	13
Общее описание, область применения и устройство	13
Номенклатура и технические характеристики секционных биметаллических радиаторов	16
Обозначение при заказе	16
Монтаж, испытание, наладка и эксплуатация	17
Конвекторы	19
Общее описание, область применения и устройство	19
Номенклатура и технические характеристики	24
Примеры обозначения энергосберегающих конвекторов	24
Комплектация и поставка	25
Монтаж, испытание, наладка и эксплуатация систем отопления с энергосберегающими конвекторами	26
Список энергосберегающих конвекторов	28
Другие типы отопительных приборов	29
Общее описание, область применения и устройство	29
Номенклатура и технические характеристики внутрипольных медно-алюминиевых конвекторов серии «Бриз» ООО «КЗТО «Радиатор»	31
Обозначение при заказе	32
Комплектация и поставка	32
Монтаж оборудования для индивидуального учета тепловой энергии	33
Монтаж, испытание, наладка и эксплуатация	33
Особенности проектирования систем отопления	35
Особенности проектирования энергосберегающих отопительных приборов	35
Особенности проектирования секционных алюминиевых радиаторов	37
Программа для расчета систем отопления Danfoss C.O.	37
Оборудование для индивидуального учета тепловой энергии	38
Радиаторный распределитель INDIV-X-10R	38
Программное обеспечение INDIV AMR для системы индивидуального учета энергоресурсов	40
Схема расчета величины затрат тепловой энергии для каждого отдельного потребителя (квартиры)	42
Измерительная система INDIV X AMR	43
Марки отопительных приборов со встроенным клапаном Данфосс	44
Приложения	46
Литература	48

Введение

Энергосбережение — одно из приоритетных направлений развития экономики страны. Недаром этой задаче посвящен специальный закон РФ от 23 ноября 2009 года № 261-ФЗ «Об энергосбережении и о повышении энергетической эффективности и о внесении изменений в отдельные законодательные акты Российской Федерации» [1].

Значительную долю в общем энергопотреблении составляет тепловая энергия, в условиях сурового климата России расходуемая на теплоснабжение зданий.

Главными потребителями тепловой энергии в зданиях жилого и общественного назначения являются системы отопления, среди которых основное место занимают системы водяного отопления с местными отопительными приборами (до 100 % в жилых зданиях, 80–85 % в общественных зданиях).

С каждым годом требования к системам отопления по обеспечению комфортных температурных параметров в помещениях и энергосбережению повышаются. Их реализация на современном уровне возможна только за счет широкого внедрения в системах отопления средств автоматического регулирования. В этой связи многими федеральными [8] и региональными [9, 10] нормативными документами в области капитального строительства и теплоснабжения предписывается у отопительных приборов в жилых и общественных зданиях устанавливать автоматические терморегуляторы, которые позволяют:

- поддерживать комфортную температуру в отапливаемых помещениях на уровне, задаваемом самим потребителем;
- экономить до 36 % тепловой энергии и средств на ее оплату путем использования для отопления «бесплатных» теплопритоков в помещения (от солнечной радиации, людей, электробытовых приборов и пр.) и задания потребителем оптимальных температур воздуха в помещениях в течение суток;
- улучшить экологическое состояние воздушного бассейна в населенных пунктах за счет снижения выбросов в атмосферу продуктов сгорания топлива, используемого для выработки теплоты.

Для стимулирования энергосбережения в соответствии с положениями закона «Об энергосбережении...» все вновь строящиеся и реконструируемые жилые здания с 2012 года должны быть оборудованы индивидуальными приборами учета теплотребления.

Для обязательного выполнения требований по внедрению энергосберегающих технологий, а также для повышения индустриализации монтажно-заготовительных работ и их качества, ряд российских заводов отопительного оборудования совместно с компанией «Данфосс» разработали и наладили массовое производство энергосберегающих отопительных приборов, в которые в заводских условиях встраивается автоматический терморегулятор, а также средства креплений для последующей установки счетчиков-распределителей системы индивидуального учета тепловой энергии.

Автоматический терморегулятор — клапан (либо клапанная вставка), работающий в совокупности с термoeлементом. Термoeлемент определяет температуру в помещении и в зависимости от настройки обеспечивает пропорциональное закрытие клапана, которое влияет на изменение количества протекающего теплоносителя. Регулирование расхода теплоносителя позволяет изменить теплоотдачу отопительного прибора и поддерживать требуемую температуру в помещении.



Рис. 1. Прибор индивидуального учета тепловой энергии INDIV и автоматический терморегулятор Danfoss

Автоматический терморегулятор

Автоматический терморегулятор (рис. 2) — устройство, принципиально состоящее из двух частей: регулирующего клапана RTR-N или RTR-G, который размещается, как правило, на входе в отопительный прибор, и установленного на клапане термостатического элемента серии RTR 7000, RTRW или электронного Danfoss Eco.

Термоэлемент — главная составляющая автоматического терморегулятора. Он одновременно выполняет функции температурного датчика, управляющего прибора и привода регулирующего клапана.

Внутри термостатического элемента находится гофрированная емкость (сильфон) 1, заполненная особым рабочим веществом. При изменении температуры воздуха в отапливаемом помещении меняется объем рабочего вещества, сильфон сжимается или растягивается, передавая через шток 2 движение золотнику регулирующего клапана 3, который, в свою очередь, уменьшает или увеличивает расход теплоносителя через нагревательный элемент и, соответственно, теплоотдачу конвектора. Таким образом, терморегулятор автоматически без постороннего вмешательства непрерывно поддерживает требуемую температуру воздуха.

Значение регулируемой температуры можно произвольно задавать, изменяя силу сжатия пружины 4 вращением настроечной рукоятки термостатического элемента 5 относительно шкалы настройки 6.

Регулирующий клапан бывает двух типов: RTR-G — для однотрубной и RTR-N — для двухтрубной системы отопления.

Клапан RTR-N обладает повышенным гидравлическим сопротивлением и имеет в своей конструкции специальное устройство — дросселирующий цилиндр для ограничения его пропускной способности на уровне расчетного значения, чем достигается гидравлическая балансировка (увязка) отдельных циркуляционных колец системы отопления. Настройка клапана на определенную проектную пропускную способность выполняется в процессе монтажно-наладочных работ.

В клапане RTR-G такое устройство отсутствует (однотрубные системы отопления не требуют ограничения расхода через отопительные приборы), и он является клапаном повышенной пропускной способности (малого гидравлического сопротивления).

Конструкция штока клапана позволяет предотвратить его выбивание из клапана при гидроударе или выдавливание при замораживании теплоносителя в процессе пусконаладочных и аварийных работ или при нештатной эксплуатации системы отопления.

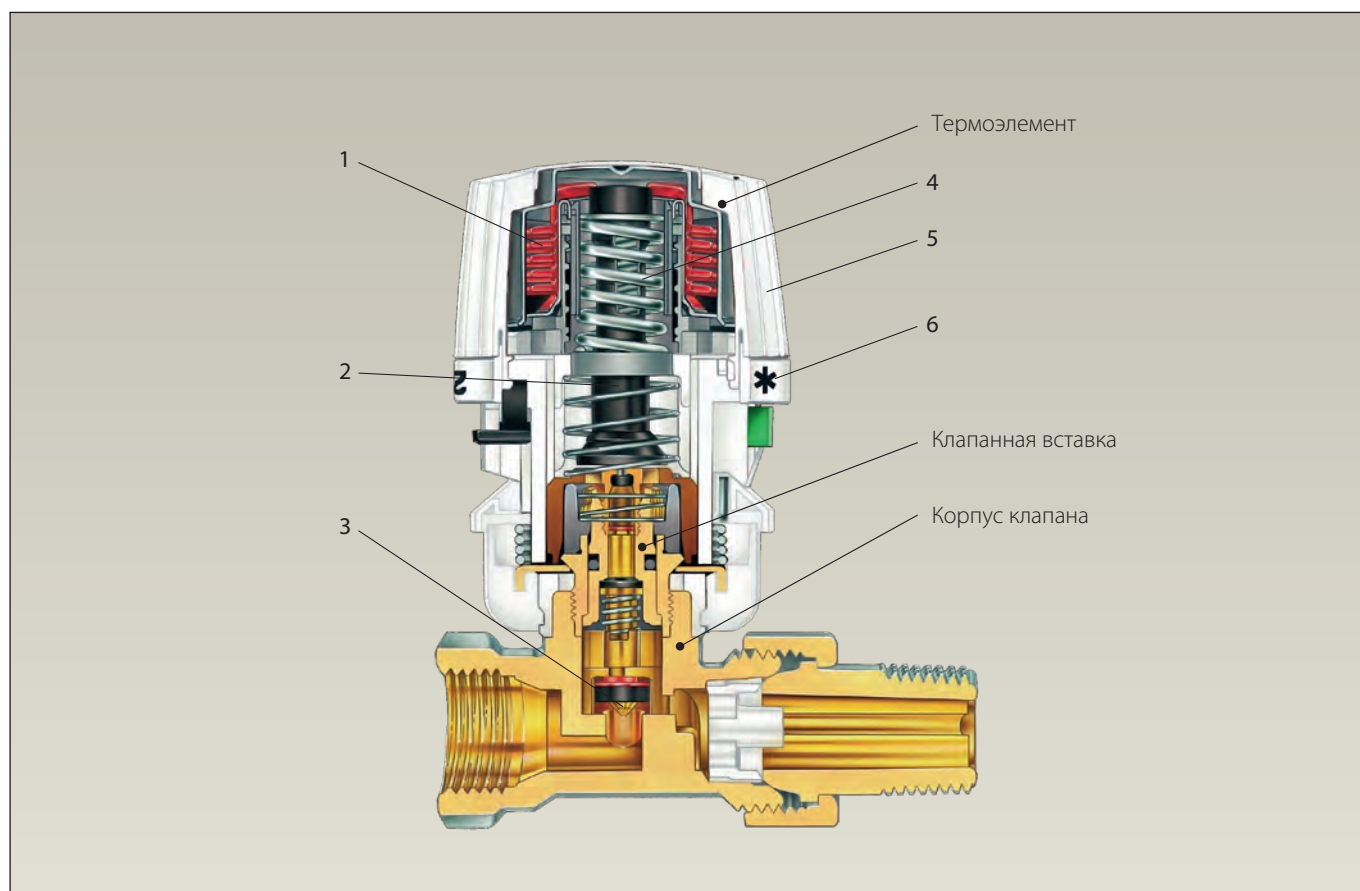


Рис. 2. Автоматический радиаторный терморегулятор: 1 — сильфон; 2 — шток; 3 — золотник; 4 — рабочая пружина; 5 — настроечная рукоятка; 6 — шкала настройки

Стальные панельные радиаторы

Общее описание, область применения и устройство



Панельные отопительные приборы предназначены для монтажа в отопительных системах центрального отопления зданий, в которых в качестве теплоносителя используются вода или водяные растворы. Отопительные приборы предназначены для однотрубных и двухтрубных отопительных систем.

Основной греющей поверхностью отопительного прибора является профилированная панель, состоящая из двух опрессованных заготовок из листовой стали, которые в местах вертикального углубления соединены точечными, а по периметру — линейными сварными швами. Таким образом внутри панели образуются горизонтально и вертикально расположенные каналы, по которым протекает теплоноситель. Для повышения тепловой мощности панельных отопительных приборов, у некоторых типов на внутреннюю сторону панели к вертикальным каналам точечной сваркой приваривается дополнительная переходная П-образная поверхность — конвектор. Для изготовления панельных отопительных

приборов используется листовая холоднокатаная сталь с низким содержанием углерода, соответствующая классу FePO 1 согласно EN10130 и EN10131.

Стальные панельные радиаторы выпускаются двух типов: с боковым подключением и с нижним подключением.

Для регулирования теплоотдачи радиатора с боковым подключением следует использовать автоматические терморегуляторы Danfoss. Радиаторный автоматический терморегулятор состоит из двух частей: регулирующего клапана с предварительной настройкой типа RTR-N (рис. 3) для двухтрубной системы отопления либо с повышенной пропускной способностью типа RTR-G для однотрубной системы отопления и универсального термостатического элемента серии RTR 7000 (рис. 4). Термостатический элемент и регулирующий клапан заказываются отдельно. Клеммное соединение гарантирует простое и надежное соединение термостатического элемента и клапана. Сальниковое уплотнение может быть заменено без опорожнения и остановки системы отопления.

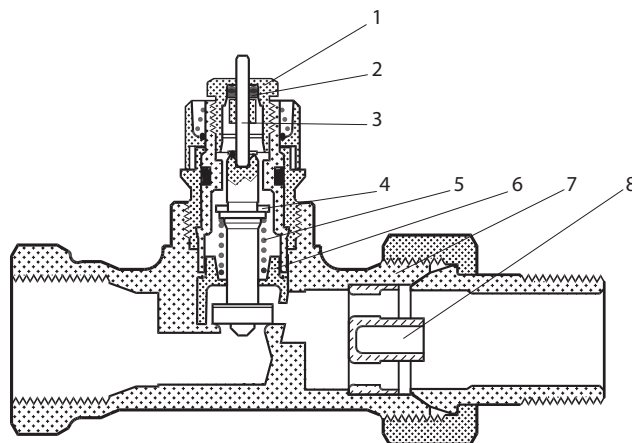


Рис. 3. Разрез клапана с преднастройкой типа RTR-N для двухтрубной системы: 1 – сальник; 2 – кольцевое уплотнение; 3 – нажимной штифт; 4 – уплотнение; 5 – возвратная пружина; 6 – дросселирующий цилиндр; 7 – корпус клапана; 8 – сопло

Основные технические данные:

- максимальное рабочее давление: $P_p = 10$ бар;
- максимальная температура теплоносителя: $T_{\text{макс.}} = 110$ °C.

С учетом высокого сопротивления панельных радиаторов, основное их применение — это двухтрубные системы. В двухтрубных системах важно корректно увязать каждое циркуляционное кольцо, проходящее через каждый отопительный прибор. Для этого радиаторный клапан должен быть оборудован устройством предварительной настройки. Преднастройка в клапане типа RTR-N выполнена в виде плавно увеличивающегося отверстия и имеет 14 положений настройки в диапазоне от 1 до 7 с шагом 0,5 и полностью открытого положения N. Данный тип преднастройки на настоящий момент является наиболее совершенным устройством ограничения расхода в радиаторных клапанах. Обеспечивает точный расчетный расход и минимизирует риск засорения клапана.

Для увязки небольших комнат и кухонь требуется ограничение расхода на достаточно небольшом значении. Для примера возьмем отопительный прибор требуемой мощностью $Q = 0,6$ кВт. При перепаде температур теплоносителя $\Delta T = 25$ °C расход теплоносителя в радиаторе должен быть равным:

$$G = \frac{Q \times 860}{\Delta T} = \frac{0,6 \times 860}{25} = 20,6 \text{ кг/ч}$$

Клапаны типа RTR-N — одни из немногих представленных на рынке, которые могут увязать подобные расходы. Минимальный регулируемый расход, проходящий через клапан RTR-N с DN15 при стандартном перепаде давления $\Delta P = 10$ кПа, составляет 13 кг/ч.

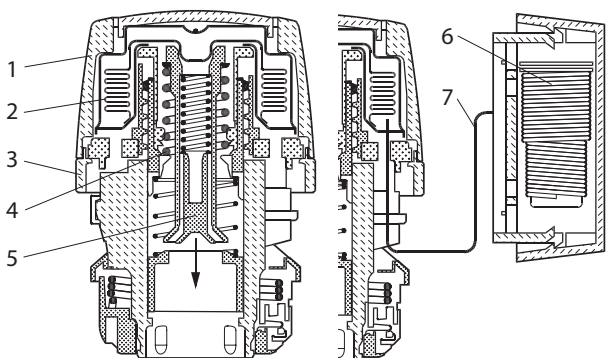


Рис. 4. Разрез термостатического элемента RTR 7000: 1 – настроечная рукоятка; 2 – рабочий сильфон; 3 – шкала настройки; 4 – настроечная пружина; 5 – шток; 6 – выносной датчик; 7 – капиллярная трубка

Не менее важной частью автоматического терморегулятора является термостатический элемент. Только в номенклатуре компании «Данфосс» есть термоэлементы с газоконденсатным наполнением — это серия термоэлементов RTR 7000. Скорость реакции таких термоэлементов (8–12 мин) значительно превышает значения жидкостных (20–25 мин) и парафиновых (40–45 мин) термоэлементов. Скорость реакции термоэлемента является важнейшим фактором в вопросе энергоэффективности работы отопительного прибора и напрямую влияет на комфорт в отапливаемом помещении.

Для обвязки обратной подводки потребуются запорная арматура: для двухтрубных систем следует использовать клапан со сливом типа RLV, а для однотрубной системы — шаровой кран BVR-F.

Для радиаторов с нижним подключением регулирующий клапан уже встроен в конструкцию, и для возможности регулирования потребуются оснастить его термоэлементом серии RTR 7000.

Данные типы радиаторов следует использовать только в двухтрубных системах, так как клапанная вставка, используемая в этих приборах, разработана специально для двухтрубных систем отопления. Конструктивно клапанная вставка представляет собой такой же клапан с предварительной настройкой, как и описанный выше, но вместо корпуса клапана используется посадочное место в самом радиаторе. Для подключения отопительного прибора к трубопроводу необходимо использовать фурнитуру типа RLV-K либо RLV-KS (рис. 5).



Рис. 5. Фурнитура нижнего подключения типа RLV-KS

Горизонтальная разводка системы отопления с установкой приборов нижнего подключения становится все более популярна, так как обеспечивает ряд преимуществ:

- возможность вести наиболее понятный и точный учет потребления тепла с использованием ультразвуковых теплосчетчиков;
- эстетическая привлекательность квартир без стояков в каждом помещении;
- возможен поэтапный запуск системы;
- точка стабилизированного перепада давления на одном уровне с радиаторными клапанами, что устраняет влияние гравитационного давления и позволяет устанавливать меньшее сопротивление на терморегуляторах.

Одним из основных преимуществ горизонтальной системы отопления является возможность наиболее органичного, точного и понятного ведения учета потребления тепловой энергии с использованием теплосчетчиков. На сегодняшний день только теплосчетчик может предоставлять данные именно в энергетических единицах (Гкал), по которым, собственно, и производится оплата прозрачным и понятным для потребителя способом, то есть фиксируя прямое потребление каждой квартиры.

Также трендом является уход от стояков в помещении, т.е. эстетическая привлекательность будущих квартир, где все трубы будут скрыты в полу.


На первый взгляд горизонтальную систему сложнее запроектировать, но на самом деле это не так. По сути, отличий от вертикальной системы достаточно мало. Если мы повернем обычный вертикальный стояк на бок, то получаем как раз горизонтальную систему. И отличие ее в том, что точка стабилизированного перепада давления находится на одной высоте с терморегулирующим оборудованием и можно пренебречь минимальным сопротивлением терморегуляторов, которое в вертикальных системах

обязательно учитывается для обеспечения гидравлической устойчивости при влиянии гравитационного давления. Вместо рекомендуемых для вертикальных систем потерь на термостатическом клапане в 10 кПа для горизонтальных минимально рекомендуемый перепад можно принимать от 6 кПа.

Большинство стальных панельных радиаторов выпускают в том числе с нижним подключением, и поэтому этот тип

отопительных приборов наиболее распространен в горизонтальных системах отопления. Нижние патрубки радиатора изготавливаются в двух вариантах: с внутренней резьбой 1/2" и с наружной резьбой 3/4". В зависимости от резьбы следует использовать соответствующую запорно-присоединительную фурнитуру. Типы подключений по производителям приведены в табл. 1.

Таблица 1. Размер нижнего подключения радиаторов различных марок*

Подключение радиатора	Внутренняя резьба 1/2"	Наружная резьба 3/4"
Марка радиатора	Axis, Heaton, Hiterm, Lemax, Prado, Purmo, Royal Thermo, Termoteknik, Vardic	Buderus, Kermi, Vogel&Noot
Запорно-присоединительная фурнитура RLV-K	 <p>003L0280</p>  <p>003L0282</p>	 <p>003L0281</p>  <p>003L0283</p>
	 <p>003L0220</p>  <p>003L0222</p>	 <p>003L0221</p>  <p>003L0223</p>

* Таблица является информационной. Производители имеют право изменять подключение без уведомления компании «Данфосс». Точный размер подключения на момент проектирования следует уточнить у производителя радиатора.

Номенклатура и технические характеристики стальных панельных радиаторов

В зависимости от количества панелей и дополнительной П-образной поверхности радиаторы подразделяются на несколько типов. В зависимости от типа прибора, его длины и высоты меняется и тепловая мощность отопительного прибора.

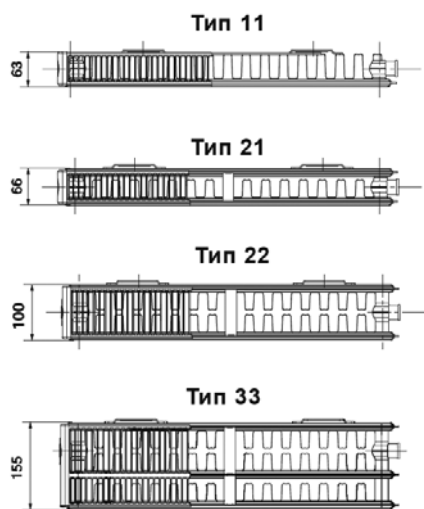


Рис. 6. Типы приборов в зависимости от количества панелей и П-образных поверхностей

Среди всех производителей можно выделить несколько российских производителей высококачественных энергоэффективных стальных панельных радиаторов.

Таблица 2. Список стальных панельных радиаторов со встроенной клапанной вставкой

Марка радиатора	Тип радиатора	Контакты
Buderus	Logatrend VK-Profil	Московская обл., г. Химки, Вашутинское ш., 24. Тел. +7 (495) 560-90-65. www.buderus.ru
Lemax	Valve Compact	Ростовская обл., г. Таганрог, Николаевское ш., 10в. Тел. 8 (800) 2008-078. lemax-radiator.ru
Royal Thermo	Ventil Compact Ventil Hygiene	Владимирская обл., г. Киржач, мкр. Красный Октябрь, ул. Первомайская, 1, Промышленный кластер ИКСЭл info@royal-thermo.ru. Тел. 8 (800) 500-07-75. www.royal-thermo.ru

Отопительные приборы комплектуются клапанной вставкой Danfoss 013G1382, 013G1383, 013G1488, 013G0483 со следующими характеристиками:

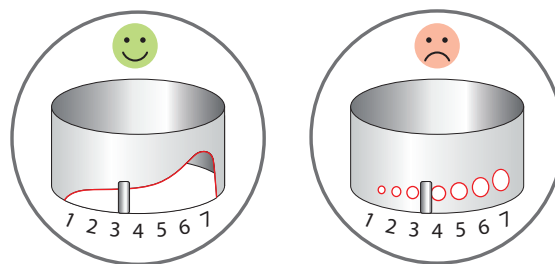
Пропускная способность K _v при значениях предварительной настройки, м ³ /ч									Перепад давления, бар		Кодовый номер
с термoeлементом								без т/э	рек.	макс.	
1	2	3	4	5	6	7	N				
0,14	0,21	0,26	0,32	0,46	0,59	0,73	0,87	1,05	0,05 -0,2	0,6	013G1382
0,04	0,05	0,07	0,09	0,13	0,18	0,24	0,34	0,55			013G1383
0,11	0,16	0,22	0,30	0,38	0,47	0,57	0,71	0,95			013G1488
0,03	0,06	0,11	0,16	0,22	0,27	0,33	0,43	0,74			013G0483



Рис. 7. Клапанная вставка, используемая в стальных панельных радиаторах

Конструкция преднастройки клапанной вставки соответствует конструкции отдельно стоящих клапанов RTR-N — цилиндр с плавно увеличивающимся вырезом на боковой поверхности. Такая конструкция имеет ряд неоспоримых преимуществ и позволяет:

- избежать засорений за счет эффекта самоочистки (трапециевидная форма проходного сечения создает разность скоростей, которая не дает грязи скапливаться);
- устанавливать промежуточные значения настроек с шагом 0,5, что позволяет точнее настроить систему. Например, некоторые производители предлагают установить значения с шагом 0,1, что физически не может гарантировать правильную настройку, так как погрешность такой настройки будет сопоставима с настраиваемой величиной;
- избежать случайной установки на закрытую зону шкалы. Клапан не будет перекрыт по ошибке.



Монтаж, испытание, наладка и эксплуатация

1. Монтаж

Установка радиатора должна осуществляться исключительно специализированной строительной-монтажной организацией строго в соответствии с приведенной в паспорте схемой монтажа. Не допускается установка радиатора без оформления в соответствующих случаях, предусмотренных нормативными актами, а также без разрешений на перенос нагревательных приборов. Установка осуществляется при помощи кронштейнов, на которые крепится радиатор: при длине радиатора 500–1600 мм — 2 шт., 1800–3000 мм — 3 шт.

Для оптимальной конвекции расстояние радиаторов от пола 100–150 мм, от подоконника — 100 мм (задается арматурой крепежа).

Воздуховыпускная пробка (клапан) должна быть установлена в верхнем штуцере радиатора. При заполнении системы водой стравливание воздуха производится откручиванием винта

в центре этой пробки. Это необходимо делать для эффективной работы отопительной системы и повышения долговечности работы радиаторов.

Арматура, устанавливаемая на входе/выходе радиатора (СП 60.13330.2016, п. 6.4.10), предназначена:

- для использования в качестве терморегулирующих элементов отопления;
- для отключения и последующей профилактической промывки радиаторов от накопившихся грязевых компонентов магистралей отопления (примерно раз в 3 года);
- для отключения радиаторов от магистрали отопления в аварийных ситуациях.

Для радиаторов длиной более 1000 мм рекомендуется использовать схему подключения по диагонали. Это повысит его теплоотдачу.

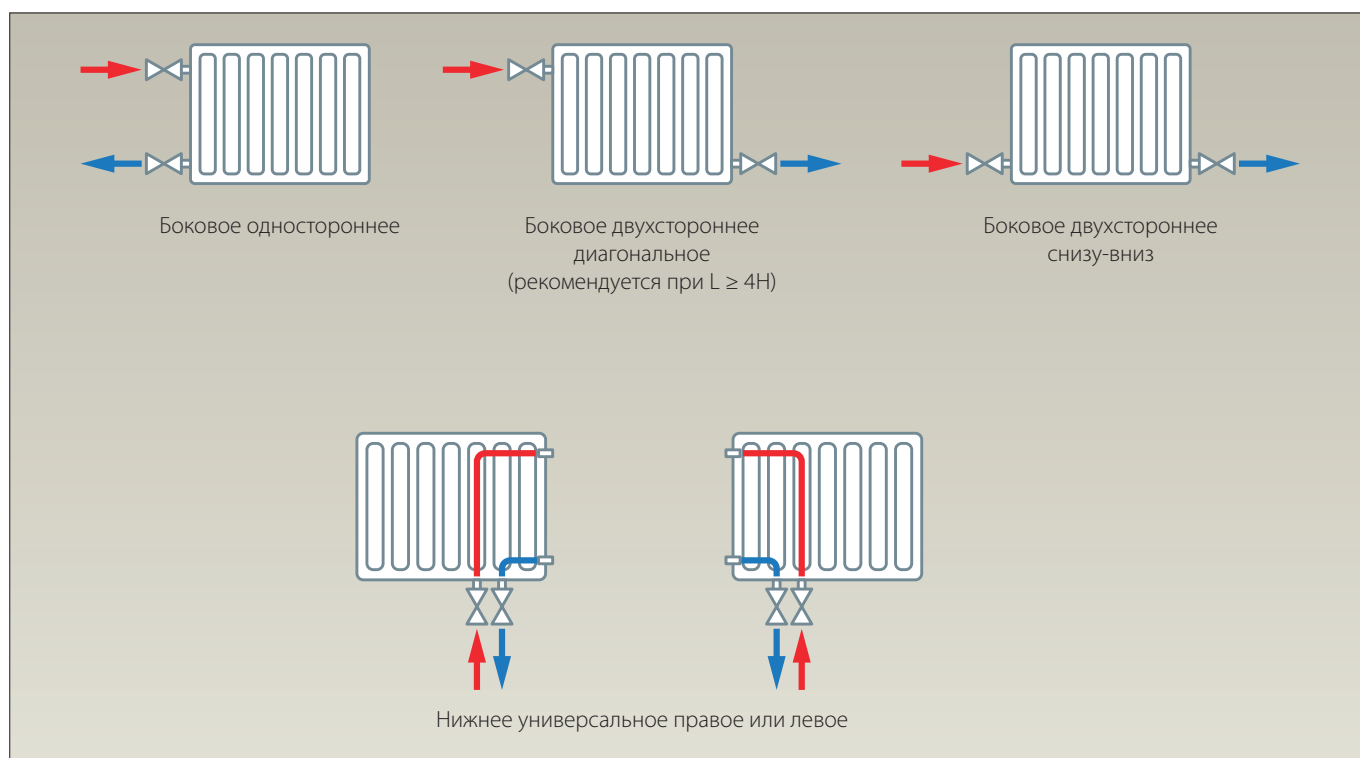


Рис. 8. Схемы подключения стальных панельных радиаторов

2. Испытания

После монтажа радиатор должен быть испытан в соответствии с требованиями действующих норм и правил (СП 73.13330.2016). Не допускается эксплуатация радиатора без проведения испытания и надлежащего оформления его результатов.

3. Эксплуатация

Радиаторы предназначены для использования исключительно в закрытых отопительных системах (с независимой схемой подсоединения) с соблюдением нижеизложенных правил.

Настройка на расчетное значение встроенной вентильной вставки производится легко и точно без использования специального приспособления (заводская настройка N):

- Снимите защитную крышку или термостатический элемент.
- Найдите отметку.
- Поверните настроечное кольцо на требуемое значение до совмещения с меткой.

Настройка производится плавно в пределах диапазона 1–7. При настройке N клапан полностью открыт.

Значения K_v отображают объемный расход теплоносителя через клапан при потере давления в 1 бар с установленным на него термoelementом. Значение K_{vs} показывает пропускную способность полностью открытого клапана без термoelementа.

Отопительная система должна быть заполнена теплоносителем в течение всего периода эксплуатации. В конце отопительного сезона, если существует вероятность слива воды из системы

отопления, необходимо перекрыть радиаторные вентиль и задвижку. Это предотвратит попадание воздуха внутрь радиатора и повысит долговечность его работы. В начале отопительного сезона вентиль и задвижку нужно открыть и через воздухоотводящий клапан удалить из радиатора воздух, который мог проникнуть при запуске системы.

Перед приобретением радиаторов необходимо уточнить параметры магистралей отопления вашего дома в РЭО или диспетчерских пунктах по месту жительства. Отклонения от заданных параметров могут привести к выходу из строя радиаторов в процессе эксплуатации. Рабочее давление в сети не должно превышать рабочее давление радиатора. Используемая в качестве теплоносителя вода должна соответствовать требованиям к теплоносителю, приведенным в Правилах технической эксплуатации электрических станций и сетей Российской Федерации; значение pH — в пределах 7–9; содержание кислорода — до 0,02 мг/кг; общая жесткость — до 7 мг экв/л; температура — согласно СП 60.13330.2016.

Во избежание выхода из строя радиатора категорически запрещается: отключать радиатор от системы отопления, кроме случаев, перечисленных в п. 1; резко открывать вентили, установленные на входе/выходе радиатора, отключенного от магистрали отопления, во избежание гидравлического удара; использовать воду, не соответствующую требованиям к теплоносителю; использовать трубы магистралей отопления в качестве элементов электрических сетей; допускать детей к запорно-регулирующей арматуре (вентильям, кранам).

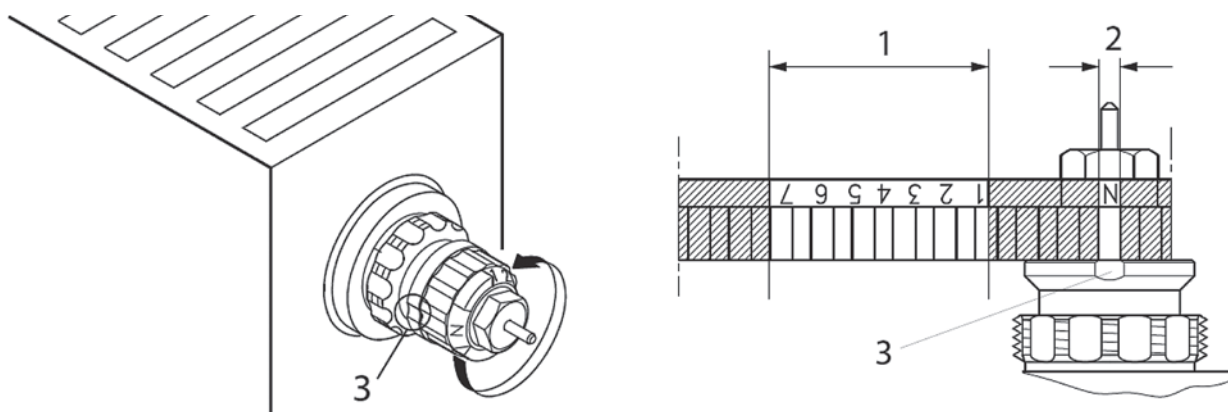


Рис. 9. Предварительная настройка встраиваемого клапана (относится и к левому и к правому рисунку): 1 — диапазон настройки; 2 — заводская настройка; 3 — референтная метка

Секционные радиаторы



Секционные радиаторы характеризуются модульностью, что позволяет, меняя количество секций (рис. 10), точно подбирать требуемую теплоотдачу для помещений различных площадей.

Секционные радиаторы бывают различных типов, основные из них чугунные, алюминиевые и биметаллические.

Чугунные радиаторы обладают крайне высокой инерционностью. В результате они запаздывают с реагированием на действия терморегулятора, что, в конечном счете приводит к низкому тепловому комфорту и нерациональному использованию тепловой энергии. В связи с этим этот тип отопительных приборов в данном пособии не представлен.

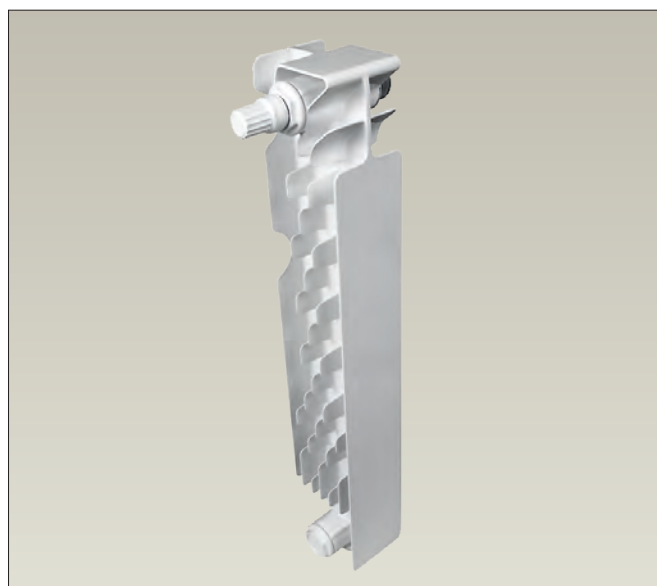


Рис. 10. Секция радиатора

Биметаллические радиаторы

Общее описание, область применения и устройство

Биметаллические радиаторы отличаются от алюминиевых наличием стальных внутренних элементов. Конструкция этих радиаторов такова, что контакт теплоносителя с алюминием сведен практически к нулю.

Отопительные приборы такого типа характеризуются высокими тепловыми показателями, и благодаря большой толщине стенок для прохода теплоносителя могут применяться в любых системах отопления практически без ограничений, и подходят для использования не только в квартирах многоэтажных домов, но и в индивидуальном строительстве.

Изготовление секционных биметаллических радиаторов должно производиться согласно ГОСТ 31311–2005 «Приборы отопительные» по техническим условиям ТУ 4935–008–03989804–2007 «Радиаторы отопительные биметаллические». Следуя данным стандартам, компанией ОАО «Сантехпром» были разработаны радиаторы «Сантехпром БМ» и его модификации.

Радиатор «Сантехпром БМ» состоит из стального закладного элемента (каркаса), омываемого изнутри теплоносителем, и наружного литого под давлением оребрения из высококачественных алюминиевых сплавов. Каркас изготовлен из стальных труб, выполняющих роль вертикальных колонок, и труб, образующих горизонтальные коллекторы, сваренных между собой. При такой конструкции радиатора, во-первых, исключается контакт теплоносителя с алюминиевым сплавом, отсутствуют условия электрохимической коррозии, что определяет долговечность прибора; во-вторых, оригинальная форма фронтальных алюминиевых ребер и вертикальных колонок определяет высокую эффективность и стабильность теплопередачи и улучшает гигиеничность прибора, и, в-третьих, обеспечивается надежность и герметичность при сборке и перегруппировке радиаторов.

Оребрение из алюминиевых сплавов и малый объем воды в радиаторе определяют его низкую инерционность и, как следствие,



Рис. 11. Общий вид биметаллического радиатора

Основные технические данные:

- максимальное рабочее давление: $P_p = 16$ бар;
- давление при испытаниях: $P_u = 24$ бар;
- давление механического разрушения: $P_{разр} = 50–60$ бар;
- максимальная температура теплоносителя: $T_{макс} = 115$ °С.

энергоэкономичность. Низкая материалоемкость биметаллического радиатора «Сантехпром БМ» и его модификаций обеспечивает удобство и низкие затраты при транспортировке и монтаже.

Базовая модификация не имеет встроенного автоматического терморегулятора и для регулирования теплоотдачи такого радиатора следует использовать автоматические терморегуляторы Danfoss типа RTR, которые могут автоматически менять расход теплоносителя, проходящего через радиатор. В зависимости от типа системы отопления следует использовать различные типы регулирующих клапанов: RTR-G — с повышенной пропускной способностью для однотрубной системы отопления и RTR-N — с предварительной настройкой расхода для двухтрубной системы отопления. Согласно СП 60.13330.2016 установка автоматических терморегуляторов на отопительных приборах обязательна.

Благодаря низкому сопротивлению секционные биметаллические радиаторы отлично подходят для использования в однотрубных системах отопления. В однотрубной системе отопления с терморегуляторами обязательно должен быть предусмотрен замыкающий участок между подающей и обратной подводками к радиатору (рис. 12).

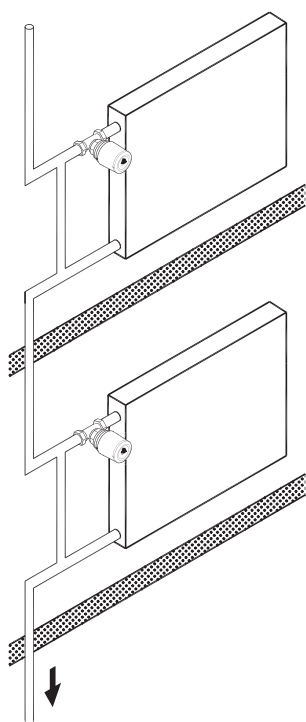


Рис. 12. Однотрубная система отопления с автоматическими терморегуляторами и замыкающими участками (байпасами)

Диаметр замыкающего участка рекомендуется принимать на один типоразмер меньше диаметра подводок. Диаметр клапана типа RTR-G следует выбирать по диаметру подводок. Как правило, при соблюдении этих условий расход теплоносителя через отопительный прибор (коэффициент затекания) будет в районе 25–30% от расхода в стояке, что соответствует рекомендуемому диапазону 20–30%. При необходимости увеличения коэффициента затекания рекомендуется использовать байпасный дроссель типа RTD-BR. В целях снижения остаточной теплоотдачи отопительного прибора при полностью закрытом клапане терморегулятора рекомендуется на обратной подводке между замыкающим участком и прибором устанавливать дроссель обратного потока RTD-CB.

Важнейшей характеристикой клапана для однотрубной системы является его пропускная способность K_v . Не следует путать значение K_{vs} — расход через полностью открытый клапан (без термостатического элемента) и значение K_v (с установленным термостатическим элементом). Разница в значениях K_v и K_{vs} обусловлена тем, что при монтаже термоэлемента шток клапана поджимается и проходное сечение уменьшается. Так как автоматический терморегулятор всегда работает в паре клапан – термоэлемент, то и в расчетах следует принимать только значение K_v .

Значение K_v соответствует расходу теплоносителя G в $m^3/ч$ при заданном подъеме золотника клапана и перепаде давлений на клапане $\Delta P = 1$ бар со смонтированным термоэлементом с зоной пропорциональности X_r . В России и во всем мире термоэлементы выпускаются с общепринятым значением $X_r = 2^\circ C$.

Клапаны Danfoss типа RTR-G (рис. 13) имеют наибольшую пропускную способность K_v среди всех клапанов представленных на рынке. Пропускная способность для клапанов типа RTR-G представлена в таблице 3.

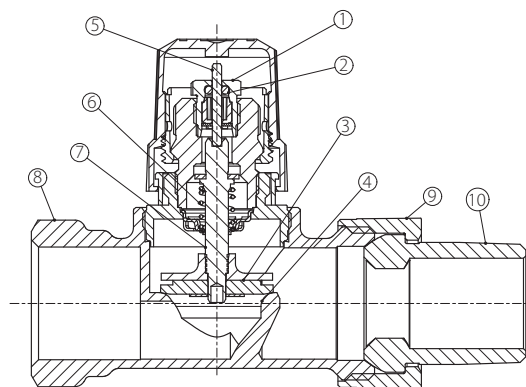


Рис. 13. Разрез клапана с повышенной пропускной способностью типа RTR-G для однотрубной системы: 1 – сальник; 2 – кольцевое уплотнение; 3 – тарелка клапана; 4 – седло клапана; 5 – нажимной штифт; 6 – возвратная пружина; 7 – шток клапана; 8 – корпус клапана; 9 – накидная гайка; 10 – присоединительный ниппель

Таблица 3. Пропускная способность клапанов типа RTR-G

Тип	Исполнение	Пропускная способность K_v , $m^3/ч$		Кодовый номер
		с термоэлементом при $X_r = 2^\circ C$	без термоэлемента	
RTR-G 15	Угловой	2,06	4,30	013G7023
	Прямой	1,63	2,30	013G7024
RTR-G 20	Угловой	2,20	5,01	013G7025
	Прямой	2,06	3,81	013G7026
RTR-G 25	Угловой	2,41	5,50	013G7027
	Прямой	2,27	4,58	013G7028

Помимо клапана обязательной частью автоматического терморегулятора является термостатический элемент. Только в номенклатуре компании «Данфосс» есть термозлементы с газоконденсатным наполнением — это серия термозлементов RTR 7000. Скорость реакции таких термозлементов (8–12 мин) значительно превышает значения жидкостных (20–25 мин) и парафиновых (40–45 мин) термозлементов. Скорость реакции термозлемента является важнейшим фактором в вопросе энергоэффективности работы отопительного прибора. И также напрямую влияет на комфорт в отапливаемом помещении.

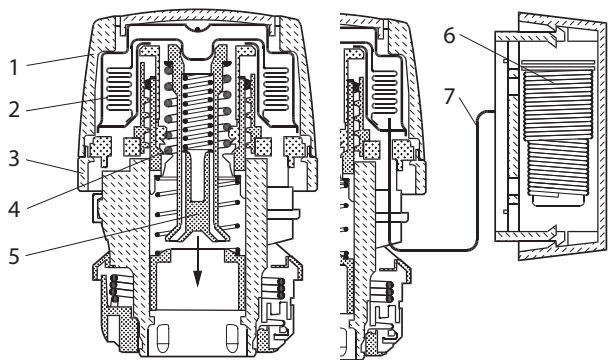


Рис. 14. Разрез термостатического элемента типа RTR 7000
1 – настроечная рукоятка; 2 – рабочий сильфон; 3 – шкала настройки; 4 – настроечная пружина; 5 – шток; 6 – выносной датчик; 7 – капиллярная трубка

Наряду с базовой моделью выпускаются радиаторные узлы «Сантехпром БМ» и радиатор с нижним подключением «Сантехпром БМН-АВТО».

Радиаторные узлы предназначены специально для выполнения ремонтных работ на реконструируемых объектах и объектах капитального ремонта. Их конструкция уже включает в себя трубную обвязку и терморегулятор (как для однотрубных, так и для двухтрубных систем отопления), что существенно облегчает монтаж приборов на объектах.



Рис. 15. Радиаторный узел «Сантехпром БМ»

Радиатор «Сантехпром БМН-Авто» — это модификация базовой модели, предназначенная для нижнего присоединения трубопроводов двухтрубной системы отопления. Две первые секции радиатора имеют снизу отверстия с внутренней резьбой 1/2" и два специальных соединительных nipples, связывающих эти секции. Нижнее отверстие в первой секции предназначено для подвода теплоносителя к радиатору, а во второй — для отвода. В верхнем nipple-отверстии первой секции устанавливается клапан терморегулятора.

Теплоноситель через нижний крайний патрубок попадает в вертикальный канал первой секции, подходит вверх к направляющему устройству терморегулятора, а затем в верхний коллектор радиатора, опускается через вертикальные каналы к нижнему коллектору и подходит к обратному патрубку. При этом обеспечивается движение теплоносителя по большинству секций радиатора по схеме «сверху вниз», и практически сохраняются значения номинального теплового потока, как при стандартном боковом подсоединении патрубков. Термостатический элемент и присоединительная арматура поставляется по заказу.



Рис. 16. Радиатор с нижним подключением «Сантехпром БМН-АВТО»

В качестве присоединительно-запорной арматуры используются два клапана типа RLV.



Рис. 17. Запорный клапан с функцией слива типа RLV

Номенклатура и технические характеристики секционных биметаллических радиаторов

Таблица 4. Список биметаллических радиаторов

Марка радиатора	Тип радиатора	Контакты
«Сантехпром»	РБС исполнений: А04, А05, А06, А07, А08, А09 — боковое подключение для однотрубной системы. РБС исполнений: А10, А11 — боковое подключение для двухтрубной системы. РБС исполнения А14 — нижнее подключение для двухтрубной системы	г. Москва, ул. Амурская, д. 9/6. Тел. +7 (495) 462-21-19. www.santexprom.ru
Royal Thermo	Revolution Bimetall, Indigo Super, Vittoria Super — для бокового подключения. Vittoria Super VD — для нижнего подключения	Владимирская обл., г. Киржач, мкр. Красный Октябрь, Первомайская, 1, Промышленный кластер ИКСЭл. info@royal-thermo.ru. Тел. 8 (800) 500-07-75. www.royal-thermo.ru

Отопительные приборы комплектуются клапанами КТК-П и клапанными вставками Danfoss 013G1382, 013G1383 со следующими характеристиками:

Пропускная способность K_v при значениях предварительной настройки, м ³ /ч								Перепад давления на клапане, бар		Максимальное давление		Тип клапана/вставки		
с термозлементом								без т/э	рек.	макс.	рабочее		испытательное	
1	2	3	4	5	6	7	N	N						
Для однотрубной системы без преднастройки								2,14	4,32	0,05–0,1	0,15	16	25	Клапан КТК-П 1.1
0,09	0,14	0,19	0,28	0,46	0,61	0,72	0,79	0,95	0,05–0,2	0,6	16	25	Клапан КТК-П 2.1	
0,14	0,21	0,26	0,32	0,46	0,59	0,73	0,87	1,05	0,05–0,2	0,6	10	16	Вставка RA-N 013G1382	
0,04	0,05	0,07	0,09	0,13	0,18	0,24	0,34	0,55	0,05–0,2	0,6	10	16	Вставка RA-U 013G1383	

Обозначение при заказе

При заказе радиаторов в условные обозначения должны быть включены: наименование радиатора; обозначение «РБС-300», «РБС-500»; количество секций; номинальный тепловой поток; обозначение исполнения прав. или лев. (для модели с нижним подключением БМН-Авто) обозначение ТУ 4935–008–03989804–2007.

Примеры заказа:

Радиатор «Сантехпром БМ» РБС-500–5–925 ТУ 4935–008–03989804–2007.

Радиатор «Сантехпром БМН-Авто» РБС-300–5–605 лев. ТУ 4935–008–03989804–2007.

Монтаж, испытание, наладка и эксплуатация

1. Монтаж

При установке не должны использоваться радиаторы с явными дефектами. Установка осуществляется при помощи кронштейнов, на которые крепится радиатор. Для установки радиатора требуются оригинальные фитинги для подключения радиатора, которые поставляются продавцом по отдельному заказу. Монтаж секционных радиаторов производится согласно требованиям актуальных сводов правил. Радиаторы устанавливаются, не нарушая защитную полиэтиленовую пленку, которая снимается после окончания отделочных работ. Монтаж радиаторов ведется только на подготовленных (оштукатуренных и окрашенных) поверхностях стен. На боковых секциях радиатора поверхность, с которой контактирует уплотнительная прокладка, окрашена. Для предупреждения утечек теплоносителя запрещается при монтаже производить зачистку этой поверхности от краски.

Для оптимальной теплоотдачи и обеспечения сервисного обслуживания радиатор следует устанавливать на следующем минимальном расстоянии:

- от низа подоконника или ниши — 100 мм (при зазоре менее 75 % глубины радиатора в установке между верхом радиатора и низом подоконника уменьшается тепловой поток радиатора);
- от поверхности пола — 120 мм (при зазоре между полом и низом радиатора, меньшем 100 мм, уменьшается эффективность теплообмена и затрудняется уборка под радиатором, а при зазоре между полом и низом радиатора, большем 150 мм, увеличивается перепад температур воздуха по высоте помещения, особенно в нижней его части);
- от поверхности стены — не менее 20 мм (установка радиатора вплотную к стене или с зазором, меньшим 20 мм, ухудшает теплоотдачу прибора и вызывает образование пылевых следов над прибором).

При монтаже следует избегать неперпендикулярного положения секций, т.к. это ухудшает теплоотдачу и внешний вид радиатора. Установка перед радиатором декоративных экранов или закрытие его шторой приводит к ухудшению теплоотдачи и искажает работу термостата в случае установки его на радиаторный вентиль.

Монтаж радиаторов необходимо производить в следующем порядке:

- разметить места установки кронштейнов (не менее 3 кронштейнов при количестве секций ≤ 10 ; не менее 4 кронштейнов, если секций больше 10);
- закрепить кронштейны на стене дюбелями или заделкой крепежных деталей цементным раствором (не допускается пристрелка к стене кронштейнов, на которых крепятся отопительные приборы);
- не снимая защитной пленки, освободить от нее радиаторы в местах их навески на кронштейны;
- установить радиатор на кронштейнах (2 сверху и 1 снизу) так, чтобы нижние грани коллекторов радиатора легли на крючки кронштейнов;
- соединить радиатор с подводными трубами системы отопления, оборудованными на нижней и/или верхней подводке краном;
- обязательно установить воздухоотводчик (рекомендуется автоматический) в одно из верхних отверстий радиатора;

- при установке автоматического воздухоотводчика его выпускная головка должна быть направлена строго вверх.

ВНИМАНИЕ! Автоматический воздухоотводный клапан с обратной крышкой представляет собой заглушку. Для приведения автоматического клапана в рабочее состояние необходимо ослабить крышку, не отворачивая ее полностью. Клапан автоматически закрывается при полном заполнении радиатора теплоносителем.

- после окончания отделочных работ снять защитную пленку. Целесообразно использовать радиаторы заводской сборки. При самостоятельном увеличении количества секций производитель не несет ответственности в случае протечки радиатора.

2. Испытание, пуск и наладка

Перед пуском система отопления должна быть полностью смонтирована, промыта и испытана на герметичность и прочность.

Промывку и испытание системы отопления с энергосберегающими конвекторами следует осуществлять при полностью открытых клапанах терморегуляторов (без термостатических элементов, а также при установке устройства предварительной настройки клапанов для двухтрубных систем в положение N — заводская настройка).

Испытание производится холодной водой пробным давлением, превышающим рабочее для системы отопления в 1,5 раза, но не менее 6 бар.

Заполнение системы отопления теплоносителем в период ее пуска следует выполнять через обратный трубопровод, соблюдая требования инструкции по эксплуатации установленных в системе автоматических балансировочных устройств.

После гидравлических испытаний система отопления должна быть подвергнута наладке.

Процесс наладки системы отопления с энергосберегающими конвекторами зависит от вида системы и установленных в них устройств. Наладка двухтрубных систем отопления выполняется в два этапа.

1. Сначала производится настройка пропускной способности клапанов терморегуляторов на проектные значения, которая выполняется вручную без применения какого-либо инструмента.

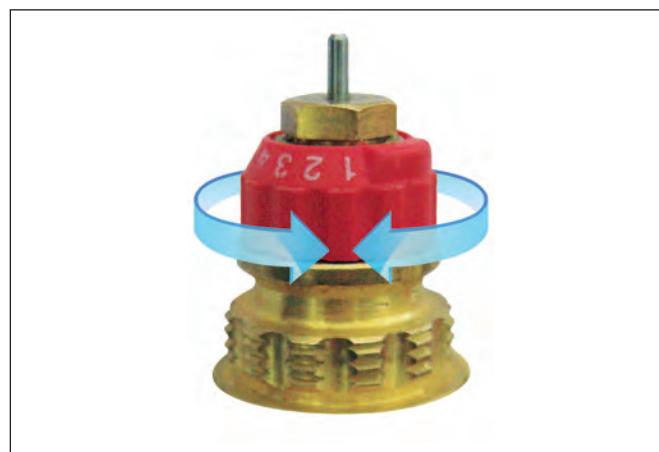


Рис. 18. Монтажная настройка клапана терморегулятора

Для этого необходимо:

- снять с клапана защитный колпачок;
- повернуть коронку предварительной настройки (могут быть разных цветов: красная, желтая, зеленая и т. д. в зависимости от типа вставки) до совмещения необходимого цифрового индекса на ней с меткой на корпусе клапана (рис. 18). Значение индекса настройки для каждого клапана должно быть отражено в проектной документации;
- надеть на клапан терморегулятора термостатический элемент, скрывающий под собой устройство монтажной настройки (для защиты от случайной или умышленной перенастройки).

2. Второй этап — настройка автоматических балансировочных клапанов на требуемый по проекту перепад давлений.

В однотрубной системе отопления производится только настройка автоматических балансировочных клапанов AQT на проектные значения расчетных расходов в стояках или ветвях системы, а клапанов АВ-QT — на расчетный расход и температуру обратного теплоносителя. Клапаны терморегуляторов для однотрубной системы не требуют настройки и поэтому не оснащены настроечным устройством.

Настройка балансировочных клапанов для любой системы отопления выполняется в соответствии с данными каталога «Балансировочные клапаны» [16].

Монтаж всех устройств системы индивидуального учета теплотребления должны выполнять в соответствии с инструкцией из «Руководства по монтажу счетчиков — распределителей тепла» только специализированная организация, имеющая допуск к подобным работам.

3. Эксплуатация

Система отопления должна эксплуатироваться только с установленными на клапанах терморегуляторов термостатическими элементами.

При эксплуатации термостатические элементы настраиваются на поддержание температуры воздуха в помещении, как правило, самим потребителем. Для этого настроечная рукоятка поворачивается до совмещения цифры индекса на ее

шкале, соответствующей выбранной температуре, с цветной меткой на корпусе термoeлемента.

В летний период система отопления должна быть заполнена водой (допускается опорожнение системы для проведения профилактических работ на срок не более 15 дней), а термостатические элементы рекомендуется перенастроить на поддержание максимальной температуры воздуха в помещении.

Пуск счетчика-распределителя в рабочую эксплуатацию осуществляется в момент его фиксации на адаптере. Порядок оплаты и расчета за отопление при использовании счетчиков-распределителей регламентирован Постановлением Правительства РФ № 354 от 06 мая 2011 г. и методикой МДК 4–07.2004 [5, 7].

Чтобы снизить оплаты, жильцам необходимо регулировать теплоотдачу конвектора при помощи терморегуляторов. Из имеющего опыта применения распределителей экономные жители могут снизить свои оплаты на 3–7 тыс. руб. в год при существующих тарифах на тепловую энергию. С учетом роста тарифов эта сумма будет ежегодно увеличиваться. При этом стоимость оборудования распределителями INDIV-X-10V средней квартиры составляет около 2500 руб., а стоимость оборудования радиосистемой — 8–10 тыс. руб. на квартиру. Таким образом, установка распределителей с визуальным считыванием окупается менее чем за 1 год, а радиосистема — за 1,5–2 года. Срок службы распределителя намного превышает срок его окупаемости.

Категорически запрещается!

- Отключать радиатор (перекрывать верхний и нижний вентили) полностью от системы отопления, кроме аварийных случаев и случаев сервисного обслуживания радиатора в соответствии с разделом 5.1.4 более чем на нескольких часов.
- Резко открывать верхний и нижний вентили отключенного от магистрали отопления радиатора во избежание гидравлического удара внутри радиатора и его разрушения.
- Спичками или иным открытым огнем освещать воздушный клапан во время удаления газозвушной смеси.
- Использовать трубы магистрали отопления в качестве элементов электрических цепей.
- Допускать детей к играм с вентилями и воздушным клапаном.

Конвекторы

Общее описание, область применения и устройство

Энергосберегающие конвекторы (рис. 24) — местные отопительные приборы для применения в двух- и однотрубных (вертикальных) системах водяного отопления жилых и общественных зданий, где качество теплоносителя отвечает требованиям Правил технической эксплуатации электрических станций и тепловых сетей РФ [6]. Высокие эстетические и эргономические свойства конвекторов позволяют применять их в современных зданиях с повышенными требованиями к интерьерам помещений.

Энергосберегающие конвекторы созданы на базе стандартного стального настенного конвектора типа «Универсал», сохранив у большинства производителей свое прежнее название. Эти отопительные приборы, как и их предшественник, состоят из стандартного трубчато-пластинчатого нагревательного элемента, коробчатого травмобезопасного кожуха и кронштейнов для навешивания конвектора на стену.

Конвекторы подразделяются на приборы малой (94 мм) и средней глубины (156 мм).

Нагревательный элемент конвектора выполнен из двух (у конвектора малой глубины) или четырех (у конвектора средней глубины) стальных электросварных труб DN = 20 мм с наплавленными на них прямоугольными пластинами из тонколистовой стали. Плотный контакт пластин с трубой достигается за счет дорнования (некоторого увеличения диаметра трубы с помощью вводимого в трубу дорна).

Кожух имеет обтекаемую форму без острых углов, изготавливается из стального листа, окрашен полимерной эмалью. В верхней его части находится просечная воздуховыпускная решетка, дизайн которой у разных производителей может отличаться.

Конвекторы как малой, так и средней глубины выпускаются в двух исполнениях: концевом и проходном. У концевого

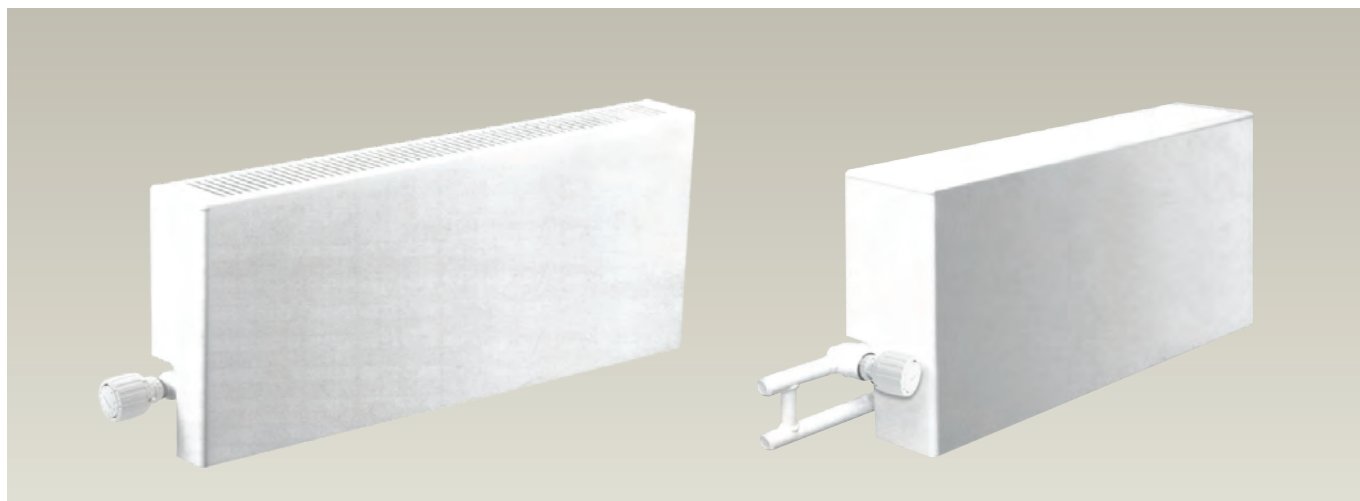


Рис. 24. Энергосберегающие конвекторы (общий вид)

Основные технические данные:

- предельное рабочее давление: $P_p = 16$ бар;
- максимальная температура теплоносителя: $T_{\text{макс.}} = 120$ °C;
- номинальный тепловой поток: $Q_{\text{ном.}} = 0,400\text{--}2,941$ кВт;
- модели: малой и средней глубины;
- модификации: для двух- и однотрубной системы отопления;
- исполнение: концевой и проходной, правый и левый, для верхней и нижней подачи теплоносителя;
- присоединительные патрубки DN = 20 мм: с трубной резьбой или гладкие «под приварку»;
- корпуса клапанов терморегуляторов: стальные;
- шток клапана защищен от гидроударов и замораживания;
- термостатические элементы: газонаполненные;
- конвекторы соответствуют ГОСТ 31311-2005 «Приборы отопительные» [2] и ГОСТ 30815-2002 «Терморегуляторы автоматические отопительных приборов систем водяного отопления зданий» [4].

конвектора присоединительные патрубки располагаются с одной стороны, и теплоноситель проходит последовательно через все трубы нагревательного элемента, соединенные друг с другом калачами. Проходной конвектор имеет прямые трубы нагревательного элемента, и присоединительные патрубки располагаются на них с обеих сторон. В проходном конвекторе средней глубины четыре трубы нагревательного элемента объединены попарно с помощью соединительных коробок.

Патрубки нагревательного элемента энергосберегающего конвектора выполняются, как правило, «гладкими» (под сварку) или по требованию заказчика с трубной резьбой $G \frac{3}{4}$ (у концевого конвектора резьба короткая, а у проходного с одной стороны — короткая, с другой — длинная).

В зависимости от расположения присоединительных патрубков конвекторы могут быть правыми (патрубки с правой стороны) или левыми (патрубки с левой стороны), а также предназначены для подачи теплоносителя через верхний или нижний присоединительный патрубок.

В отличие от своего прототипа энергосберегающие конвекторы не имеют в своей конструкции ручной «воздушной» заслонки для регулирования теплоотдачи конвектора путем изменения потока проходящего через него воздуха. В них функцию регулирования выполняет встроенный в конвектор автоматический терморегулятор Danfoss, который воздействует на расход теплоносителя через нагревательный элемент отопительного прибора.

Системы отопления также имеют ряд конструктивных особенностей и отличий. На рис. 25 представлен общий вид современных систем отопления: а) вертикальная однотрубная, б) вертикальная двухтрубная, в) горизонтальная двухтрубная;

В конвектор каждого типа устанавливается предназначенный только для него регулирующий клапан терморегулятора, который становится неотъемлемой частью отопительного прибора. Специально для энергосберегающих конвекторов разработаны особые модификации клапанов автоматических терморегуляторов со стальным корпусом (рис. 26):

- для однотрубной системы — КТК-П1.1 и КТК-У-1;
- для двухтрубной системы — КТК-П2.1 и КТК-У-2.

Клапаны КТК-П1.1 и КТК-П2.1 представляют собой прямой корпус с клапанными вставками — соответственно, RTR-G и RTR-N. Этот вид клапанов приваривается к трубе нагревательного элемента конвектора в его начале (перед пластинами оребрения), снаружи кожуха (рис. 27, б). При этом ось их штока располагается в горизонтальной плоскости.

Клапаны КТК-У-1 и КТК-У-2 состоят из углового корпуса с прямым входным и Г-образным выходным патрубками, который приваривается к трубам нагревательного элемента концевого конвектора вместо калача (рис. 27а). В корпус КТК-У-1 устанавливается клапанная вставка Danfoss типа RTR-G, а в корпус КТК-У-2 — вставка RTR-N.

В конвекторе для двухтрубной, а также для однотрубной системы отопления при движении теплоносителя через прибор сверху вниз клапан терморегулятора всегда устанавливается на верхней трубе нагревательного элемента. В конвекторе для однотрубной системы при движении теплоносителя снизу вверх клапан терморегулятора размещается на нижней трубе.

В корпус клапанов терморегуляторов, предназначенных для двухтрубных систем отопления, встроен миниатюрный игольчатый воздуховыпускной клапан.

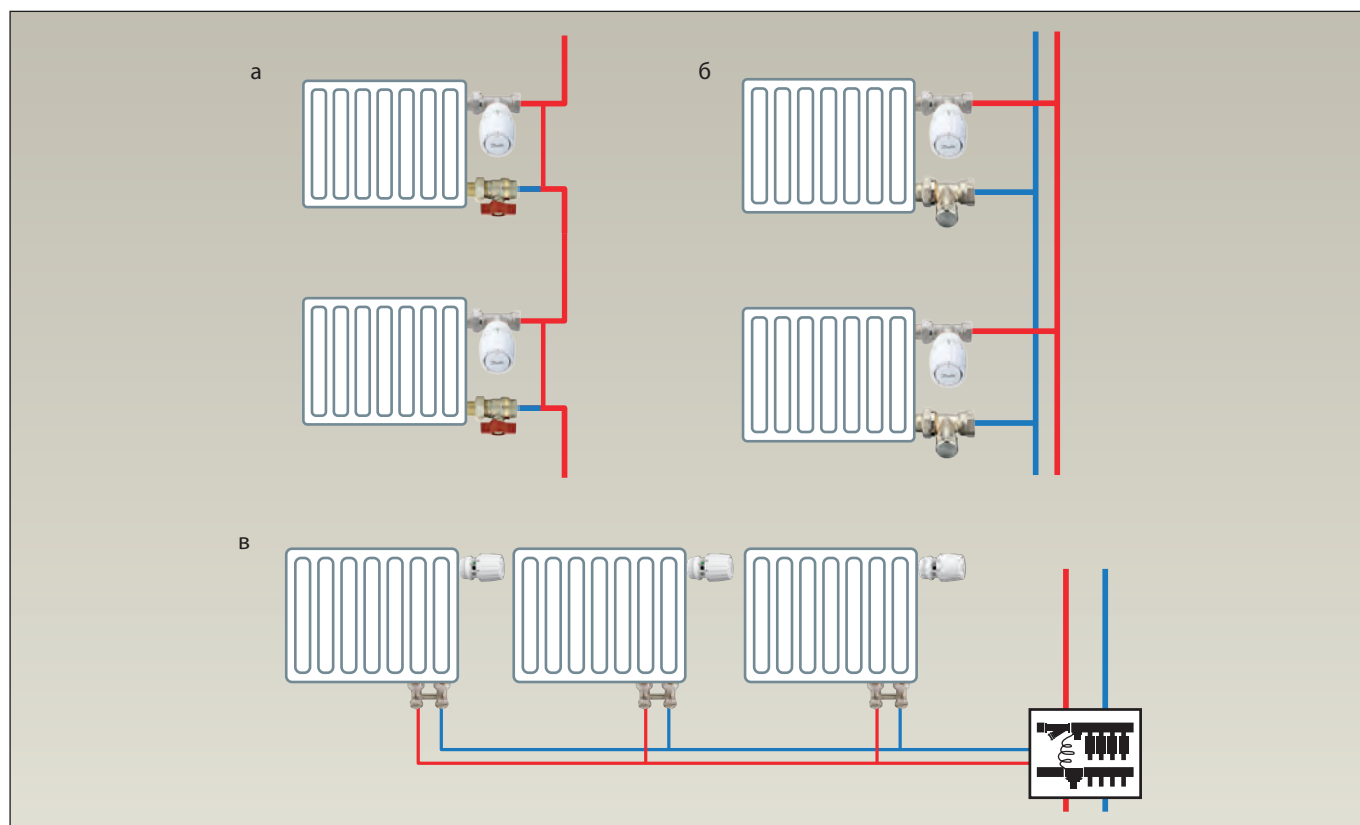


Рис. 25. Виды систем отопления: а — вертикальная однотрубная, б — вертикальная двухтрубная, в — горизонтальная

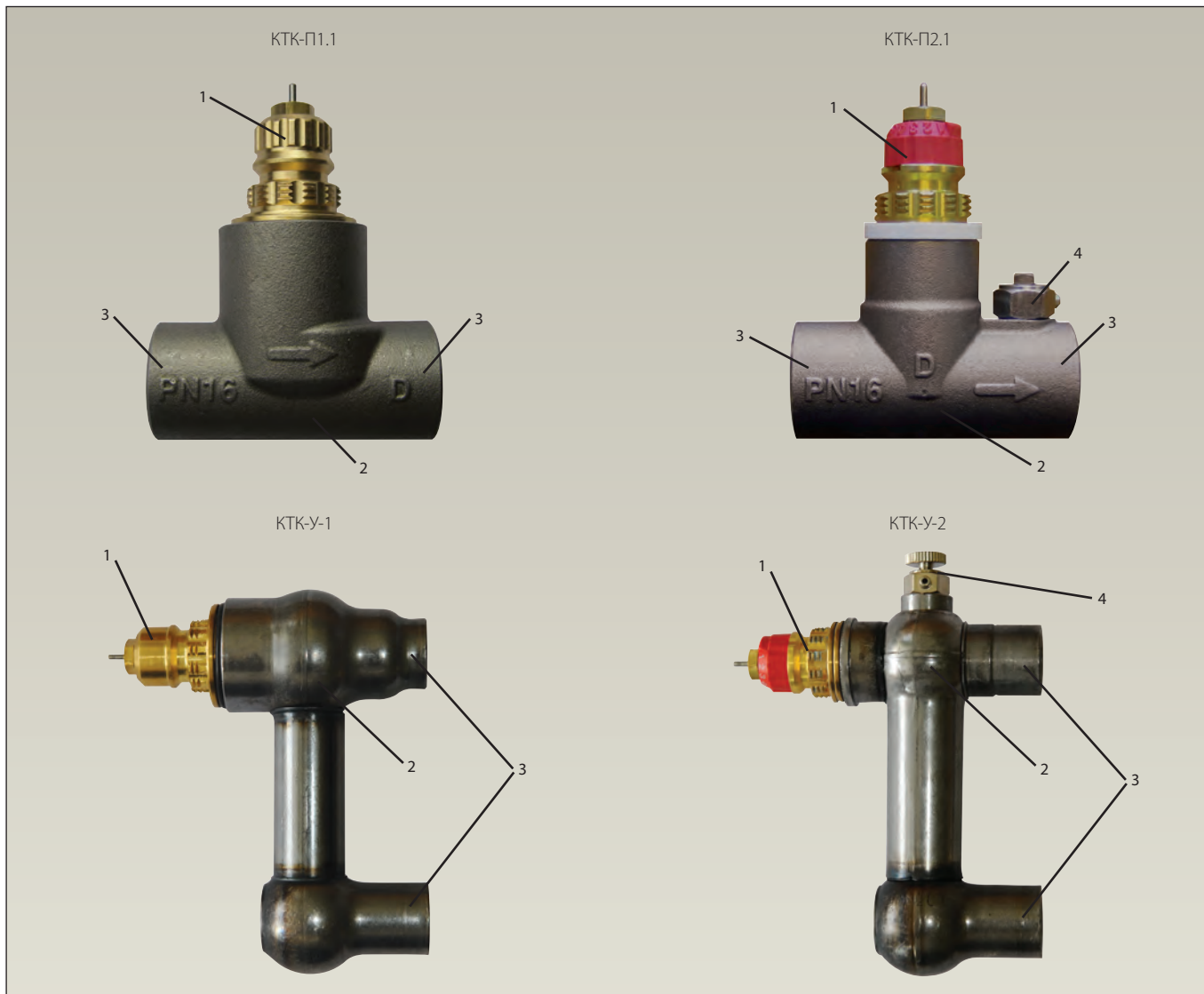


Рис. 26. Общий вид клапанов терморегулятора для энергосберегающих конвекторов: 1 — клапанная вставка, 2 — корпус клапана, 3 — штуцеры клапана, 4 — воздуховыпускной клапан

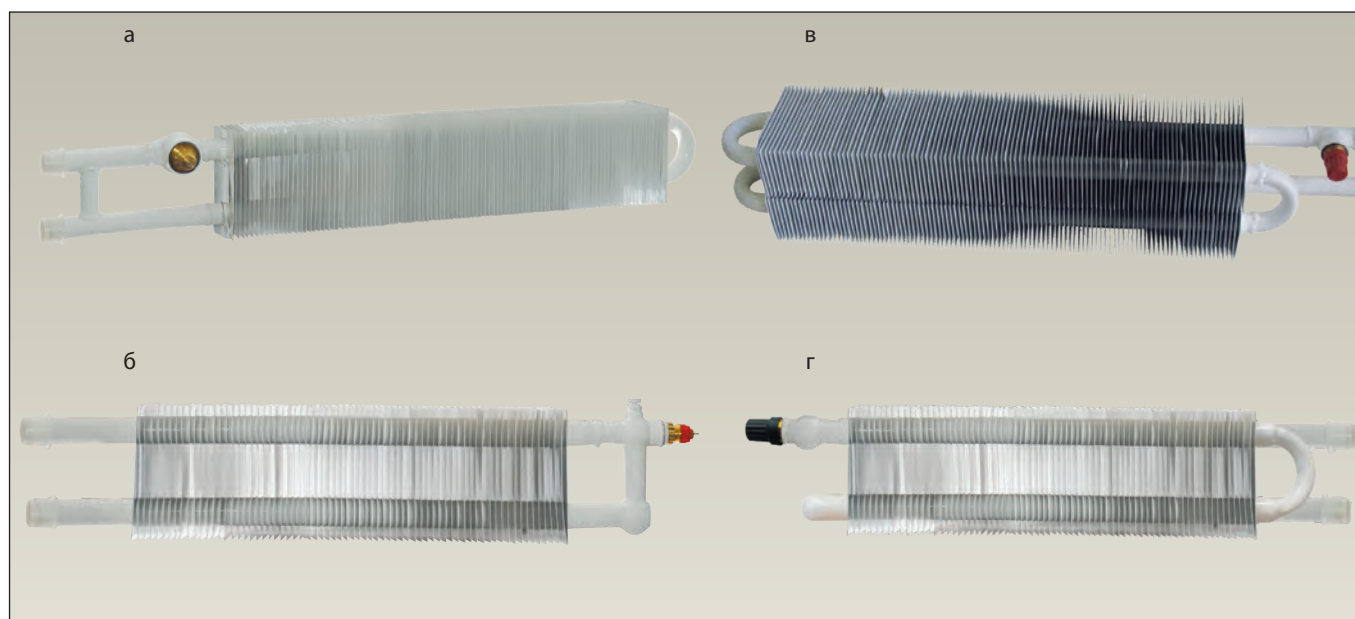


Рис. 27. Нагревательный элемент конвектора: а — малой глубины с клапаном типа КТК-П, б — малой глубины с клапаном типа КТК-У, в — средней глубины с клапаном типа КТК-П, г — средней глубины с клапаном типа КТК-У

Таблица 8. Номенклатурная карта энергосберегающих конвекторов типа «Универсал» различных модификаций и исполнений

Модификация конвектора	Предназначение конвектора (схема системы отопления)	Направление движения теплоносителя через конвектор	Исполнение конвектора	Тип клапана терморегулятора					
				КТК-П2.1		КТК-У-2			
Малой глубины	Однотрубная	Сверху вниз	Правое	—		—			
			Левое						
		Снизу вверх	Правое						
			Левое						
Двухтрубная	Сверху вниз	Правое							
		Левое							
		Средней глубины	Однотрубная	Сверху вниз	Правое	—		—	
					Левое				
Снизу вверх	Правое								
	Левое								
Двухтрубная	Сверху вниз	Правое							
		Левое							

и схема одиночного конвектора или конвекторного блока

КТК-П1.1		КТК-У-1	
-		-	
-		-	

В энергосберегающих конвекторах с терморегулятором для однотрубной системы отопления, как правило, между присоединительными патрубками нагревательного элемента приваривается замыкающий участок (байпас) из трубы DN = 15 мм (рис. 28), по которому теплоноситель проходит через стояк системы при закрытом клапане.

Патрубки конвектора в месте установки байпаса имеют калиброванные отверстия различной конфигурации с эквивалентным диаметром $d_{\text{экв.}} = 13,5$ мм, которые обеспечивают указанные в табл. 10 коэффициенты затекания. Для достижения заданной точности гидравлических характеристик байпасного узла отверстия выполняются методом сверления или пробивки, а отрезок трубы байпаса приваривается к подводкам на автоматизированной установке или вручную с использованием кондуктора.

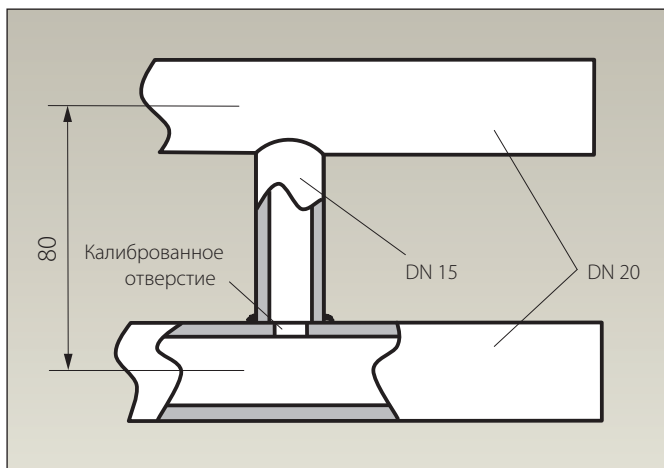


Рис. 28. Байпас на энергосберегающем конвекторе для однотрубной системы отопления

Номенклатура и технические характеристики

В табл. 8 представлена номенклатурная карта энергосберегающих конвекторов различных модификаций и исполнений, а также конвекторных блоков.

Технические характеристики клапанов, приваренных к конвекторам, содержатся в табл. 9 и 10.

Энергосберегающие конвекторы обычно применяются в виде одиночной установки, но при необходимости могут собираться в блоки из двух приборов. Рекомендуемое сочетание отдельных приборов в конвекторном блоке отражены в приложении 1.

Для работы в автоматическом режиме энергосберегающие конвекторы в обязательном порядке должны оснащаться термостатическими элементами.

Заводами-изготовителями энергосберегающие конвекторы комплектуются, как правило, специальными термостатическими элементами серии RTR 7000 (рис. 29, табл. 11) с нижним пределом настройки на уровне 15 °С (в соответствии с СП 60.13330.2016 п.5.2) и верхним пределом 24 °С (в соответствии с максимально допустимой температурой в жилой комнате в холодный период года по СанПиН 2.1.2.2801-10).



Рис. 29. Специальный термостатический элемент RTR 7097 для стандартной комплектации энергосберегающих конвекторов

В иных случаях по требованию заказчика возможна комплектация энергосберегающих конвекторов стандартными термостатическими элементами серии RTR 7000, электронными терморегуляторами Danfoss Eco, а также термоэлектрическими приводами (при электрической системе управления температурными режимами в отапливаемых помещениях). Подробная техническая информация по термостатическим элементам и приводам приведена в каталоге «Радиаторные терморегуляторы и трубопроводная арматура для систем водяного отопления» [15].

Примеры обозначения энергосберегающих конвекторов

1. Энергосберегающий конвектор «Сантехпром Авто» КСК20-1,704К КТК-П1.1 (зу) пр. В (св) RTR 7097 INDIV ОАО «Завод «Сантехпром»».

Конвектор энергосберегающий с кожухом малой глубины «Сантехпром Авто» производства ОАО «Завод «Сантехпром»» (Москва), с номинальным тепловым потоком $Q_{\text{нп}} = 1,704$ кВт, концевой для однотрубной системы отопления (с клапаном терморегулятора КТК-П1.1 и байпасом), правый, для подачи теплоносителя сверху вниз, с присоединительными патрубками под сварку и элементом для установки счетчика-распределителя INDIV на калаче конвектора, укомплектованный специальным термостатическим элементом RTR 7097.

2. Энергосберегающий конвектор «Универсал КНУ-С Авто» КСК20-2,328П КТК-П1.1 (зу) лев. Н (р) RA 2992 ОАО «Завод «Универсал»».

Конвектор энергосберегающий с кожухом средней глубины, «Универсал КНУ-С Авто» производства ООО «Завод «Универсал»» (Новокузнецк), с номинальным тепловым потоком $Q_{\text{нп}} = 2,328$ кВт, проходной, для конвекторного блока в однотрубной системе отопления (с клапаном терморегулятора КТК-П1.1 и байпасом), левый, для подачи теплоносителя снизу вверх, с резьбовыми присоединительными патрубками, укомплектованный стандартным термостатическим элементом типа RA 2992 (по требованию заказчика).

Таблица 9. Пропускная способность клапанов, используемых в конвекторах для двухтрубной системы отопления

Тип клапана	Предварительная настройка								
	Пропускная способность конвектора K_v , м ³ /ч, 0,5 бар при различных индексах настройки клапана терморегулятора								K_{vs}
	1	2	3	4	5	6	7	N	N
КТК-П-2.1	0,09	0,14	0,19	0,28	0,46	0,61	0,72	0,79	0,95
КТК-У2	0,14	0,21	0,26	0,32	0,46	0,59	0,73	0,87	1,05

Таблица 10. Пропускная способность клапанов, используемых в конвекторах для однотрубной системы отопления

Тип клапана	Значение K_v , м ³ /ч при ΔP в 1 бар						K_{vs}
	Зона P (K)						
	0,5	1,0	1,5	2,0	3,0		
КТК-П1.1	0,55	1,11	1,63	2,14	3,07	4,32	
КТК-У1	0,54	1,07	1,57	2,01	2,66	3,50	

Таблица 11. Характеристики специального термостатического элемента RTR 7097 для стандартной комплектации энергосберегающих конвекторов

Тип	Описание	Диапазон настройки термoeлементa на среднюю температуру воздуха в помещении, °C	Кодовый номер
RTR 7097	Газонаполненный, со встроенным температурным датчиком и защитой системы отопления от замерзания и ограниченным диапазоном температурной настройки	15–24	013G7097

Комплектация и поставка

Энергосберегающие конвекторы поставляются с завода-изготовителя в полностью законченном и подготовленном для монтажа виде.

В комплект конвектора входят:

- нагревательный элемент с клапаном терморегулятора и байпасом или без них. При поставке конвектора с терморегулятором шпindelь клапана должен быть закрыт защитным пластмассовым колпачком (колпачок на клапанах для однотрубной системы отопления — зеленого цвета, а для двухтрубной — черного);
- кожух конвектора с решеткой;

- кронштейны (дюбели или иные крепежные элементы с конвектором, как правило, не поставляются);
- паспорт (прилагается, как правило, к партии конвекторов);
- специальный термостатический элемент RTR 7097 (стандартный термoeлемент — **по требованию заказчика!**);
- прибор индивидуального теплоучета (например, INDIV-X-10R) с креплением, установленным на нагревательном элементе конвектора в заводских условиях, — **по требованию заказчика!**

Каждый элемент конвектора поставляется в упакованном виде. При этом нагревательный элемент и кронштейны помещены внутрь кожуха.

Монтаж, испытание, наладка и эксплуатация систем отопления с энергосберегающими конвекторами

1. Монтаж

Энергосберегающие конвекторы следует устанавливать на полностью подготовленной (гладкой и окрашенной) стене с помощью фирменных кронштейнов, которые обеспечивают надежную фиксацию прибора и правильное его положение (до 3 мм от пластин нагревательного элемента до стены), гарантирующее эффективность теплообмена. При этом расстояния от пола до кожуха конвектора и между кожухом и подоконной доской (при ее наличии) должны быть не менее 80 мм для конвектора малой глубины и 110 мм для конвектора средней глубины.

Разметка отверстий под дюбели для крепления кронштейнов должна выполняться в соответствии с привязками, указанными в заводских паспортах конвекторов.

Нагревательный элемент конвектора укладывается на консоли кронштейнов так, чтобы его трубы легли в предназначенные для них выемки, а расстояния от кронштейнов до краев оребрения с двух сторон конвектора были одинаковыми. Клапан терморегулятора должен располагаться, как правило, на верхней трубе нагревательного элемента конвектора за исключением прибора, предназначенного для однотрубной системы отопления при движении теплоносителя по стояку снизу вверх (см. раздел «Номенклатура и технические характеристики»).

Концевые конвекторы малой глубины могут трансформироваться из правого в левый или для различной подачи в него теплоносителя, а средней глубины — из правого для подвода теплоносителя к верхнему штуцеру в левый для подачи теплоносителя снизу вверх и наоборот, путем простой перестановки нагревательного элемента (кроме конвекторов с клапанами терморегулятора типа КТК-П). Нагревательные элементы проходных конвекторов в этом случае абсолютно универсальны.

После установки на кронштейны нагревательного элемента производится присоединение его к трубопроводам системы отопления с помощью сварки или на резьбе. Присоединение конвекторов с клапаном типа КТК-П к трубопроводам системы отопления на сварке следует выполнять с осторожностью и только при гарантированном расстоянии между местом сварки и клапаном не менее 110 мм. Способ соединения выбирается при заказе конвекторов.

Кожух конвектора навешивается на кронштейны по окончании отделочных работ, во время которых нагревательный элемент должен быть защищен от попадания на него строительного мусора, грязи и краски.

Примечание. ОАО «Завод Сантехпром» поставляет полностью собранный конвектор на монтажной раме (вместо кронштейнов), с помощью которой он крепится к стене, и с тыльной панелью. Такой конвектор исключает ошибки при его монтаже, влекущие за собой снижение теплоотдачи прибора.

Термостатические элементы устанавливаются на клапаны терморегуляторов, как правило, в последнюю очередь, перед сдачей объекта заказчику. При двухтрубной системе отопления допускается установка термoeлементов в процессе ее монтажной наладки для защиты от несанкционированной перенастройки клапанов,

если для этого не используются специальные устройства (см. пп. 3. «Эксплуатация»).

Специальный термoeлемент RTR 7097 помещается на клапан и закрепляется с помощью пластмассовой гайки без использования каких-либо инструментов. Стандартные термoeлементы, имеющие другие крепежные элементы, устанавливаются на клапане в соответствии с прилагаемыми к ним инструкциями.

2. Испытание, пуск и наладка

Перед пуском система отопления с энергосберегающим конвектором должна быть полностью смонтирована, промыта и испытана на герметичность и прочность.

Промывку и испытание системы отопления с энергосберегающими конвекторами следует осуществлять при полностью открытых клапанах терморегуляторов (без термостатических элементов, а также при установке устройства предварительной настройки клапанов для двухтрубных систем в положение N — заводская настройка).

Испытание производится холодной водой пробным давлением, превышающим рабочее для системы отопления в 1,5 раза, но не менее 6 бар.

Заполнение системы отопления теплоносителем в период ее пуска следует выполнять через обратный трубопровод, соблюдая требования инструкций по эксплуатации установленных в системе автоматических балансировочных устройств.

После гидравлических испытаний система отопления должна быть подвергнута наладке.

Процесс наладки системы отопления с энергосберегающими конвекторами зависит от вида системы и установленных в них устройств. Наладка двухтрубных систем отопления выполняется в два этапа.

1. Сначала производится настройка пропускной способности клапанов терморегуляторов на проектные значения, которая выполняется вручную без применения какого-либо инструмента.

Для этого необходимо:

- снять с клапана защитный колпачок;
- повернуть красную коронку устройства предварительной настройки до совмещения необходимого цифрового индекса на ней с меткой на корпусе клапана (рис. 30). Значение индекса настройки для каждого клапана должно быть отражено в проектной документации;
- надеть на клапан терморегулятора термостатический элемент, скрывающий под собой устройство монтажной настройки (для защиты от случайной или умышленной перенастройки).

2. Второй этап — настройка автоматических балансировочных клапанов на требуемый по проекту перепад давлений.

В однотрубной системе отопления производится только настройка автоматических балансировочных клапанов AQT на проектные значения расчетных расходов в стояках или ветвях системы, а клапанов АВ-QT — на расчетный расход и температуру обратного теплоносителя. Клапаны терморегуляторов для однотрубной системы не требуют настройки и поэтому не оснащены настроечным устройством.

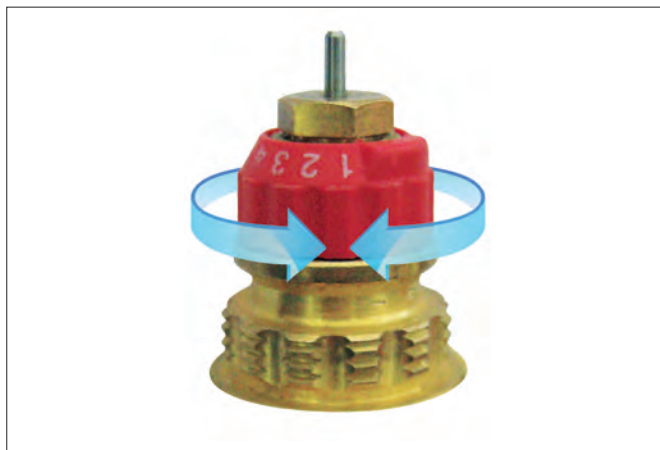


Рис. 30. Монтажная настройка клапана терморегулятора

Настройка балансировочных клапанов для любой системы отопления выполняется в соответствии с данными каталога «Балансировочные клапаны» [16].

Монтаж всех устройств системы индивидуального учета теплотребления должна выполнять в соответствии с инструкцией из «Руководства по монтажу счетчиков — распределителей тепла INDIV-X-10V/INDIV-X-10R на конвекторы малой и средней глубины» [18] только специализированная организация, имеющая допуск к подобным работам.

3. Эксплуатация

Система отопления с энергосберегающими конвекторами должна эксплуатироваться только с установленными на клапанах терморегуляторов термостатическими элементами.

При эксплуатации термостатические элементы настраиваются на поддержание температуры воздуха в помещении, как правило, самим потребителем. Для этого настроечная рукоятка поворачивается до совмещения цифры индекса на ее шкале, соответствующей выбранной температуре (рис. 31), с цветной меткой на корпусе термоэлемента.

RTR 7097					
I	1	2	3	4	I
15	16	18	20	22	24

Рис. 31. Ориентировочное соответствие индексов на шкале настройки специальных термостатических элементов RTR 7097 и средней температуры воздуха в помещении

В летний период система отопления должна быть заполнена водой (допускается опорожнение системы для проведения профилактических работ на срок не более 15 дней), а термостатические элементы рекомендуется перенастроить на поддержание максимальной температуры воздуха в помещении.

В процессе эксплуатации следует периодически (1–2 раза в год) производить очистку нагревательного элемента конвекторов от пыли, для чего необходимо снять кожух конвектора. При очистке энергосберегающего конвектора не допускается использовать абразивные и агрессивные моющие средства.

Пуск счетчика-распределителя в рабочую эксплуатацию осуществляется в момент его фиксации на адаптере. Порядок оплаты и расчета за отопление при использовании счетчиков-распределителей регламентированы Постановлением Правительства РФ № 354 от 06 мая 2011 г. и методикой МДК 4–07.2004 [5, 7].

Чтобы снизить оплаты, жильцам необходимо регулировать теплоотдачу конвектора при помощи терморегуляторов. Из имеющегося опыта применения распределителей экономные жители могут снизить свои оплаты на 3–7 тыс. руб. в год при существующих тарифах на тепловую энергию. С учетом роста тарифов эта сумма будет ежегодно увеличиваться. При этом стоимость оборудования распределителями INDIV-X-10V средней квартиры составляет около 2500 руб., а стоимость оборудования радиосистемой — 8–10 тыс. руб. на квартиру. Таким образом, установка распределителей с визуальным считыванием окупается менее чем за 1 год, а радиосистема — за 1,5–2 года. Срок службы распределителя намного превышает срок его окупаемости.

Список энергосберегающих конвекторов

Основная масса конвекторов на рынке оснащена встроенными терморегуляторами Danfoss. Клапаны терморегуляторов имеют стандартное присоединение, которое совместимо и с RTR 7097 (по запросу поставляется с завода — изготовителя отопительных приборов) и с другими термоэлементами с клипсовым креплением Danfoss, находящимися в свободной продаже, например RTR 7090 (кодированный номер 013G7090), а также электронными Danfoss Eco.

Таблица 12. Перечень заводов — изготовителей энергосберегающих конвекторов

Завод	Наименование конвектора	Тип конвектора	Контактная информация
АО «САНТЕХПРОМ»	«Универсал А04», «Универсал А06», «Мини А04», «Мини А06»	Малой глубины, для двухтрубных систем с боковыми патрубками	г. Москва, ул. Амурская, д. 9/6. Тел. +7 (495) 462-21-19. www.santexprom.ru
	«Универсал С А04», «Универсал С А06», «Мини С А04», «Мини С А06»	Средней глубины, для двухтрубных систем с боковыми патрубками	
	«Универсал А05», «Универсал А07», «Мини А05», «Мини А07»	Малой глубины, для однострунных систем с боковыми патрубками	
	«Универсал С А05», «Универсал С А07», «Мини С А05», «Мини С А07»	Средней глубины, для однострунных систем с боковыми патрубками	
	«Универсал А08», «Мини А08»	Малой глубины, для двухтрубных систем с нижними патрубками	
	«Универсал С А08», «Мини С А08»	Средней глубины, для двухтрубных систем с нижними патрубками	
ООО «МОНТАЖ-ЗП»	«Универсал» КСК 20 МР, «Универсал» КСК 20 МТ, «Универсал Мини» КСК 20 МР, «Универсал Мини» КСК 20 МТ	Малой глубины, для одно- и двухтрубных систем с боковыми патрубками	Московская обл., Красногорский р-н, г. п. Нахабино, ул. Новая, д. 11. Тел. +7 (495) 566-06-33. www.montzpb.ru
	«Универсал» КСК 20 СР, «Универсал» КСК 20 СТ, «Универсал Мини» КСК 20 СР, «Универсал Мини» КСК 20 СТ, «Универсал» КСК 20 Супер СР, «Универсал» КСК 20 Супер СТ, КПНК-20 Т, КПНК-20 Р	Средней глубины, для одно- и двухтрубных систем с боковыми патрубками	
	«Универсал» КСК 20 МР ниж., «Универсал» КСК 20 МТ ниж., «Универсал» КСК 15 МТ ниж., «Универсал Мини» КСК 20 МР ниж., «Универсал Мини» КСК 20 МТ ниж., «Универсал Мини» КСК 15 МТ ниж.	Малой глубины, для двухтрубных систем с нижними патрубками	
	«Универсал» КСК 20 СР ниж., «Универсал» КСК 20 СТ ниж., «Универсал» КСК 15 СТ ниж., «Универсал Мини» КСК 20 СР ниж., «Универсал Мини» КСК 20 СТ ниж., «Универсал Мини» КСК 15 СТ ниж., КПНК-15 Т ниж., КПНК-20 Р ниж.	Средней глубины, для двухтрубных систем с нижними патрубками	
АО «Завод Универсал»	«Универсал КНУ М Авто» КСК-20, «Универсал КНУ Авто» КСК-20, «Универсал КНУ Авто-1 (2)» КСК-20, «Универсал М Авто» КСК-20	Малой глубины, для одно- и двухтрубных систем с боковыми патрубками	г. Новокузнецк, ул. Кузнецкое шоссе, 20. Тел. +7 (3843) 34-56-68. zavoduniversal.ru
	«Универсал КНУ-С М Авто» КСК-20, «Универсал КНУ-С Авто» КСК-20, «Универсал КНУ-С Авто-1 (2)» КСК-20, «Универсал двухрядный Авто» КСК-20, КПНК-20 «Кузнецк Стиль Авто»	Средней глубины, для одно- и двухтрубных систем с боковыми патрубками	
Завод «Теплосервис»			302009, Орловская область, Орловский район, с.п. Платоновское, ул. Северный парк, д. 10 Тел. +7 (985) 250-28-49. vev916@mail.ru

Другие типы отопительных приборов

Общее описание, область применения и устройство



Подпольные конвекторы монтируются в конструкцию пола, оставляя на видимой поверхности лишь декоративную решетку, находящуюся в одной плоскости с полом.

Встраиваемые в конструкцию пола конвекторы рекомендуются для насосных систем отопления жилых и общественных зданий различной этажности (в том числе имеющих высокие окна, витражи или стеклянные фасады, где традиционные отопительные приборы применить затруднительно), для отопления, создания тепловых завес от ниспадающих потоков холодного воздуха и предупреждения запотевания окон. Такие конвекторы, как правило, не предназначены для применения в гравитационных системах отопления.

Конструктивно конвекторы подпольного типа представляют собой набор медно-алюминиевых теплообменников, установленных

в металлический корпус, закрытый сверху декоративной воздухо-выпускной решеткой.

Например, базовым тепловым элементом конвекторов серии «Бриз», производимых ООО «КЗТО «РАДИАТОР», является теплообменник, изготавливаемый из двух медных труб $\varnothing 15 \times 0,5$ мм, оребренных с шагом 5 мм алюминиевыми пластинами 50×100 мм с волнистой (гофрированной) поверхностью, увеличивающей площадь теплообмена и прочность пластины. Профилированные корпуса конвекторов изготавливаются из стального листа толщиной 0,8 мм, а также по заказу — из нержавеющей стали. Корпуса конвекторов из нержавеющей стали, как правило, изготавливаются корытообразной формы с уклонами и выпускным патрубком для стока попадающей в корпус жидкости. Корпус после покраски окантовывается декоративным алюминиевым профилем.

Основные технические данные:

- максимальное рабочее давление: $P_p = 15$ бар;
- давление при испытаниях: $P_u = 23$ бар;
- максимальная температура теплоносителя: $T_{\text{макс.}} = 130$ °С.

Установочные планки корпуса под декоративную воздуховыпускную решетку оклеиваются резиновой полосой для устранения шума при установке – снятии решетки, а также при хождении по ней.

Индивидуальное регулирование теплового потока подпольных конвекторов (с естественной конвекцией) в зависимости от комнатной температуры осуществляется изменением расхода теплоносителя через конвектор. Для этого следует использовать автоматические терморегуляторы Danfoss типа RTR, которые могут автоматически менять расход теплоносителя, проходящего через радиатор.

Согласно СП 60.13330.2016 установка автоматических терморегуляторов на отопительных приборах обязательна вне зависимости от их типа.

Как правило, конвекторы такого типа устанавливаются в горизонтальной двухтрубной системе, и для обеспечения равномерного распределения теплоносителя между приборами их следует оснащать клапаном RTR-N с устройством предварительной настройки.

Рекомендуется применение терморегулирующих клапанов с термостатическим элементом дистанционного управления. Дистанционно управляющий термостатический элемент устанавливается на стене вне конвектора и соединяется с клапаном капиллярной трубкой (например, термостатический элемент RA 506x, где x — длина капиллярной трубки 2, 5 или 8 м).



Рис. 32. Термостатический элемент с дистанционным управлением Danfoss RA 5062

Клапан RTR-N обладает повышенным гидравлическим сопротивлением и имеет в своей конструкции специальное устройство (дресселирующий цилиндр) для ограничения его пропускной способности на уровне расчетного значения, чем достигается гидравлическая балансировка (увязка) отдельных циркуляционных колец системы отопления. Настройка клапана на определенную проектом пропускную способность выполняется в процессе монтажно-наладочных работ.



Рис. 33. Клапан с преднастройкой типа RTR-N в прямом, угловом и осевом исполнении с наружной резьбой

Таблица 13. Характеристики клапанов RTR-N

Тип	Макс. температура, °C	Перепад давления, бар		Рабочее давление, бар	Испытат. давление, бар
		рекоменд.	макс.		
RTR-N	120	0,05–0,2	0,6	10	16

Преднастройка осуществляется легко и просто без использования дополнительных устройств. Следует повернуть кольцо преднастройки до совпадения индекса на кольце с меткой на корпусе клапана. Следует избегать установки настройки на темную область шкалы.

Таблица 14. Пропускная способность K_v , м³/ч (для DN 15) при значениях предварительной настройки

С термозлементом								Без т/э (K_{vs})
1	2	3	4	5	6	7	N	N
0,04	0,09	0,16	0,25	0,36	0,43	0,52	0,73	0,90

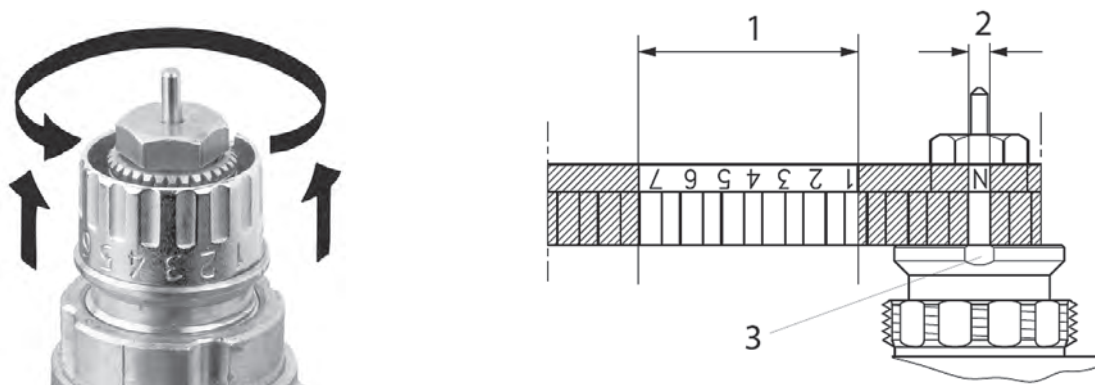


Рис. 34. 1 — диапазон преднастройки, 2 — позиция N (по умолчанию), 3 — метка на корпусе клапана

Номенклатура и технические характеристики внутривольных медно-алюминиевых конвекторов серии «Бриз» ООО «КЗТО «Радиатор»*

Длина прибора, А, мм	Длина оребрения, мм	Теплоотдача прибора, Вт, при сечении короба (Ш×В), мм			
		200×100 мм, n = 1	260×100 мм, n = 1	300×100 мм, n = 2	380×100 мм, n = 2
800	575	278	323	469	515
900	675	326	380	550	605
1000	775	375	436	632	694
1100	875	423	492	713	784
1200	975	471	549	795	874
1300	1075	519	605	876	963
1400	1175	568	661	958	1053
1500	1275	616	717	1039	1143
1600	1375	664	774	1121	1232
1700	1475	713	830	1202	1322
1800	1575	761	886	1284	1412
1900	1675	809	943	1365	1501
2000	1775	858	999	1447	1591
2100	1875	906	1055	1528	1681
2200	1975	954	1112	1610	1770
2300	2075	1002	1168	1691	1860
2400	2175	1051	1224	1773	1950
2500	2275	1099	1280	1854	2039
2600	2375	1147	1337	1936	2129
2700	2475	1196	1393	2017	2218
2800	2575	1244	1449	2099	2308
2900	2675	1292	1506	2180	2398
3000	2775	1341	1562	2262	2487
3100	2875	1389	1618	2343	2577

* Приведены лишь некоторые характеристики отопительных приборов, за полным списком обращайтесь на завод-изготовитель. Производитель отопительных приборов оставляет за собой право изменять характеристики без уведомления ООО «Данфосс». При заказе уточняйте характеристики у завода-изготовителя.

Обозначение при заказе

Бриз 260×120×2200 1то Конц лев R1800 (15 Бук 20 втулки серые) RAL3002

Наименование модели:

- **Бриз** — естественная конвекция;
- **Бриз В** — с принудительной конвекцией (с вентиляторами тангенциального типа);
- **Бриз Нерж** — короб прибора изготовлен из нержавеющей стали.

Ширина прибора, мм:

- **200, 260, 300, 380** — Бриз;
- **240, 260, 360, 380** — Бриз В.

Высота прибора, мм:

80, 85, 100, 120 мм.

Длина прибора, мм:

от **800** до **5000** мм.

Количество теплообменников, смонтированных в приборе:

1 или **2** штуки.

Модификация подключения:

- **Конц** — концевое исполнение конвектора;
- **Прох** — проходное исполнение конвектора;
- **прав** — с правосторонним подключением;
- **лев** — с левосторонним подключением.

Исполнение прибора:

- **Без обозначения** — прибор прямого исполнения.
- **R1800** — прибор радиусного исполнения. Радиус изгиба по оси прибора — 1800 мм (назначается по заказу).
- **Угол** — прибор углового исполнения.

Декоративная рулонная решетка:

- ширина планок — **3, 10, 15** мм;
- материал — **бук, береза, алюминий, нержавеющая сталь**;
- ширина просвета между планками — **10, 12, 18, 20** мм;
- цвет втулок решетки — **серый, бежевый, черный**.

Цвет планок решетки

Комплектация и поставка

Конвекторы «Бриз» комплектуются декоративными воздухо-выпускными решетками рулонного типа. Решетки легко скатываются в компактные рулоны и легко удаляются для обслуживания и очистки конвекторов от пыли. Различные модификации рулонных решеток, изготавливаемых заводом, отличаются материалом, декоративной отделкой планок и их формой. Также различается

и воздушный зазор по шагу решеток, от 10 до 20 мм. Базовая модификация рулонной решетки имеет планки из алюминиевого Т-профиля с зазором по шагу — 18 мм.

Рулонные решетки могут также поставляться отдельно от конвекторов и изготавливаться других, нестандартных размеров по согласованию с заказчиком.

Монтаж оборудования для индивидуального учета тепловой энергии

При установке подпольных отопительных приборов установка индивидуальных приборов учета невозможна. Для учета тепла в

горизонтальной системе следует использовать квартирные тепло-счетчики (Sonometer) в узле ввода в помещение.

Монтаж, испытание, наладка и эксплуатация

1. Монтаж

Монтаж отопительной части конвекторов серии «Бриз» должен производиться специализированными монтажными организациями, аттестованными для проведения таких работ.

Установить конвекторы теплообменниками к окну в заранее подготовленный канал (нишу) в полу. Не рекомендуется производить сплошную заливку пола бетоном с заранее установленными конвекторами во избежание деформации корпусов конвекторов.

Конвектор должен располагаться как можно ближе к оконному проему. Для приборов с естественной конвекцией («Бриз») между корпусом и оконным проемом должен выдерживаться зазор, достаточный для того, чтобы шторы не закрывали конвектор (100–200 мм).

Выворачивать корпус конвектора, используя уровень и регулирующие винты, располагающиеся в углах корпуса конвектора таким образом, чтобы верхняя часть конвектора находилась на уровне «чистого пола» с допуском ± 1 мм. При длине прибора более 2 м вводятся дополнительные регулировочные и крепежные отверстия.

Вывороченный конвектор крепится к полу с помощью крепежного набора. Крепежные отверстия находятся на дне корпуса.

Соединить теплообменник конвектора с подводным трубопроводом системы отопления. Теплообменник имеет латунные присоединительные фитинги с внутренней резьбой $1/2"$. Соединение производить через запорно-регулирующую арматуру. Для данного вида конвекторов рекомендуется применять термостатические клапана с дистанционным управлением.

При соединении с трубопроводом соблюдать осторожность, не допускать деформации теплообменника, повреждения паяных швов. Для этого при подключении следует придерживать теплообменник гаечным ключом за лыски на присоединительных фитингах теплообменника, а при герметизации резьбовых соединений использовать специальные герметики и не применять для этих целей лен.

Серийно выпускаемые конвекторы имеют монтажные отверстия $\varnothing 30$ мм для трубопровода в торцевой части корпуса конвектора. (При необходимости бокового или донного подключения эти требования указываются при заказе).

2. Испытание, пуск и наладка

Перед пуском система отопления с энергосберегающим конвектором должна быть полностью смонтирована, промыта и испытана на герметичность и прочность.

Промывку и испытание системы отопления с энергосберегающими конвекторами следует осуществлять при полностью открытых клапанах терморегуляторов (без термостатических элементов,

а также при установке устройства предварительной настройки клапанов для двухтрубных систем в положение N — заводская настройка).

Испытание производится холодной водой пробным давлением, превышающим рабочее для системы отопления в 1,5 раза, но не менее 6 бар.

Заполнение системы отопления теплоносителем в период ее пуска следует выполнять через обратный трубопровод, соблюдая требования инструкций по эксплуатации установленных в системе автоматических балансировочных устройств.

После гидравлических испытаний система отопления должна быть подвергнута наладке.

Процесс наладки системы отопления с энергосберегающими конвекторами зависит от вида системы и установленных в них устройств. Наладка двухтрубных систем отопления выполняется в два этапа.

1. Сначала производится настройка пропускной способности клапанов терморегуляторов на проектные значения, которая выполняется вручную без применения какого-либо инструмента.

Для этого необходимо:

- снять с клапана защитный колпачок;
- повернуть красную коронку устройства предварительной настройки до совмещения необходимого цифрового индекса на ней с меткой на корпусе клапана. Значение индекса настройки для каждого клапана должно быть отражено в проектной документации;
- надеть на клапан терморегулятора термостатический элемент, скрывающий под собой устройство монтажной настройки (для защиты от случайной или умышленной перенастройки).

2. Второй этап — настройка автоматических балансировочных клапанов на требуемый по проекту перепад давлений.

В однострунной системе отопления производится только настройка автоматических балансировочных клапанов AQT на проектные значения расчетных расходов в стояках или ветвях системы, а клапанов AB-QT — на расчетный расход и температуру обратного теплоносителя. Клапаны терморегуляторов для однострунной системы не требуют настройки и поэтому не оснащены настроечным устройством.

Настройка балансировочных клапанов для любой системы отопления выполняется в соответствии с данными каталога «Балансировочные клапаны» [16].

Монтаж всех устройств системы индивидуального учета теплопотребления должна выполнять в соответствии с инструкцией из «Руководства по монтажу счетчиков — распределителей тепла на конвекторы малой и средней глубины» [18] только специализированная организация, имеющая допуск к подобным работам.

3. Эксплуатация

Система отопления с энергосберегающими конвекторами должна эксплуатироваться только с установленными на клапанах терморегуляторов термостатическими элементами.

При эксплуатации термостатические элементы настраиваются на поддержание температуры воздуха в помещении, как правило, самим потребителем. Для этого настроечная рукоятка поворачивается до совмещения цифры индекса на ее шкале, соответствующей выбранной температуре, с цветной меткой на корпусе термоэлемента.

В летний период система отопления должна быть заполнена водой (допускается опорожнение системы для проведения профилактических работ на срок не более 15 дней), а термостатические элементы рекомендуется перенастроить на поддержание максимальной температуры воздуха в помещении.

В процессе эксплуатации следует периодически (1–2 раза в год) производить очистку нагревательного элемента конвекторов от пыли, для чего необходимо снять кожух конвектора. При чистке

энергосберегающего конвектора не допускается использовать абразивные и агрессивные моющие средства.

Пуск счетчика-распределителя в рабочую эксплуатацию осуществляется в момент его фиксации на адаптере. Порядок оплаты и расчета за отопление при использовании счетчиков-распределителей регламентирован Постановлением Правительства РФ №354 от 06 мая 2011 г. и методикой МДК 4-07.2004 [5, 7].

Чтобы снизить оплаты, жильцам необходимо регулировать теплоотдачу конвектора при помощи терморегуляторов. Из имеющегося опыта применения распределителей экономные жители могут снизить свои оплаты на 3–7 тыс. руб. в год при существующих тарифах на тепловую энергию. С учетом роста тарифов эта сумма будет ежегодно увеличиваться. При этом стоимость оборудования распределителями средней квартиры составляет около 2500 руб., а стоимость оборудования радиосистемой — 8–10 тыс. руб. на квартиру. Таким образом, установка распределителей с визуальным считыванием окупается менее чем за 1 год, а радиосистема — за 1,5–2 года. Срок службы распределителя намного превышает срок его окупаемости.

Особенности проектирования систем отопления

Особенности проектирования энергосберегающих отопительных приборов

Проектирование систем водяного отопления жилых и общественных зданий с энергосберегающими отопительными приборами практически не отличается от традиционного процесса за исключением отдельных моментов.

1. При конструировании системы отопления выбор модификации отопительного прибора производится в зависимости:

- от принятой схемы системы — однотрубная или двухтрубная;
- от направления движения теплоносителя по стояку (для однотрубной системы) — сверху вниз или снизу вверх;
- от необходимости применения блочной установки конвекторов — возможна при больших тепловых нагрузках на отопительный прибор;
- от требований к дизайну конвектора (с угловым или проходным клапаном терморегулятора);
- от уровня энергоэффективности (при этом следует учитывать, что остаточная теплоотдача конвектора при полностью закрытом угловом клапане на 25 % выше, чем у конвектора с закрытым проходным клапаном);
- от необходимости проведения индивидуального учета теплотребления;
- от выбранного завода — изготовителя конвекторов.

2. При проектировании и строительстве рекомендуется отдавать предпочтение конвекторам с проходным регулирующим клапаном.

Энергоэффективность конвектора со встроенным проходным регулирующим клапаном типа КТК-П1.1(КТК-П2.1) выше, чем у конвектора с угловым клапаном типа КТК-У-1(КТК-У-2).

Основным отличием показателя энергоэффективности перечисленных выше вариантов исполнения конвекторов является уровень остаточной теплоотдачи.

Остаточная теплоотдача характеризуется отношением теплоотдачи конвектора при полностью закрытом клапане к его номинальной теплоотдаче. Для конвектора с угловым клапаном остаточная теплоотдача в зависимости от типоразмера конвектора и условий его работы составляет 25–30 %, а для конвектора с проходным клапаном — 7–15 %. На рис. 35 представлено принципиальное различие эффективности регулирования конвектора с проходным и угловым клапанами.

Вследствие высокой остаточной теплоотдачи конвектора с угловым клапаном в течение значительной части отопительного сезона при закрытом клапане температура поверхности конвектора в месте установки счетчика-распределителя оказывается выше 30 °С. Такая температура является температурой старта работы счетчика-распределителя. Таким образом, создается конфликтная ситуация, при которой термостатический клапан закрыт, конвектор продолжает потреблять тепло, а счетчик-распределитель — наращивать показания. При проходном клапане, установленном

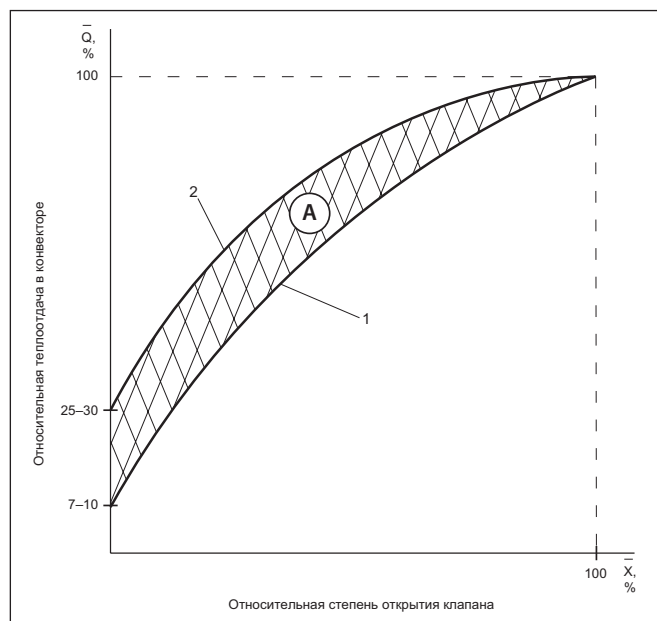


Рис. 35. Эффективность регулирования конвектора: 1 — с проходным клапаном, 2 — с угловым клапаном, А — зона избыточной затраты тепловой энергии.

на входе теплоносителя в конвектор, данного конфликта не возникает, поскольку при пониженном уровне остаточной теплоотдачи при закрытом клапане температура поверхности конвектора остается ниже 30 °С.

3. Вне зависимости от предназначения отопительного прибора (для двухтрубной и однотрубной системы отопления) теплоноситель должен всегда подводиться к той трубе нагревательного элемента, на которой установлен клапан терморегулятора. Это обеспечивает правильное направление движения теплоносителя через клапан (под золотник).

4. Перед отопительными приборами в двухтрубной системе отопления допускается предусматривать установку запорной арматуры для обеспечения возможности демонтажа отдельного прибора при работающей системе. В однотрубной системе наличие запорной арматуры на подводках к энергосберегающему прибору (до байпаса) недопустимо из-за опасности блокирования циркуляции теплоносителя через стояк или горизонтальную ветвь.

5. Для предотвращения засорения клапанов терморегуляторов и балансировочных клапанов (при их наличии) на входе в систему отопления или в ее ветвь следует предусмотреть установку сетчатых фильтров с размером ячейки сетки не более 0,5 × 0,5 мм.

6. Теплогидравлический расчет систем отопления с энергосберегающими отопительными приборами выполняется в ходе проектных работ по стандартным методикам как с помощью различных компьютерных программ, так и вручную.

При автоматизированном проектировании систем с приведенными в настоящем каталоге энергосберегающими приборами рекомендуется использовать программу «Данфосс СО», которую можно скачать на сайте ООО «Данфосс» danfoss.ru.

Тепловой поток энергосберегающих отопительных приборов $Q_{оп}$, кВт, при фактических параметрах теплоносителя и расчетной температуре воздуха в помещении следует определять по формуле

$$Q_{оп} = Q_{н\text{у}} \cdot \left(\frac{t_{\text{вх}} + t_{\text{вых}} - t_{\text{в}}}{70} \right)^{1+n} \cdot \left[\frac{G}{360} \right]^m \cdot c \cdot b \cdot \psi_1, \quad (1)$$

где

$Q_{н\text{у}}$ — номинальный тепловой поток конвектора, кВт, принимаемый по табл. 2;

$t_{\text{вх}}$ — температура теплоносителя на входе в нагревательный элемент конвектора, °С;

$t_{\text{вых}}$ — температура теплоносителя на выходе из нагревательного элемента конвектора или конвекторного блока (в однотрубной системе отопления — до байпаса по ходу движения теплоносителя), °С;

$t_{\text{в}}$ — расчетная температура воздуха в отапливаемом помещении, °С;

G — расход теплоносителя через одну трубку нагревательного элемента конвектора, кг/ч. Таким образом, в проходном конвекторе средней глубины (с двумя параллельными трубками) расход через одну трубку будет равен половине расхода в присоединительном патрубке прибора. В одиночных конвекторах или в конвекторных блоках из двух приборов с байпасом в однотрубной системе отопления расход теплоносителя вычисляется с учетом коэффициента затекания α (см. табл. 4);

n , m и c — эмпирические показатели степени соответственно при относительных температурном напоре и расходе теплоносителя и поправочный коэффициент (принимаются по таблицам производителя отопительного прибора);

b — поправочный коэффициент для учета влияния атмосферного давления на тепловой поток от конвектора;

ψ_1 — поправочный коэффициент, учитывающий снижение теплоотдачи конвектора при движении теплоносителя через его нагревательный элемент по схеме «снизу вверх».

7. Потеря давления в энергосберегающем конвекторе или конвекторном блоке из двух приборов (вместе с байпасом при однотрубной системе отопления) ΔP_k , Па, вычисляется по формуле

$$\Delta P_k = 0,1 \cdot \left(\frac{G}{K_v} \right)^2, \quad (2)$$

где

K_v — пропускная способность конвектора или конвекторного блока, $(\text{м}^3/\text{ч})/\text{бар}^{0,5}$, равная расходу теплоносителя через отопительный прибор при перепаде давлений на нем в 1 бар и принимаемая по табл. 3 или 4;

G — расчетный расход теплоносителя через конвектор или конвекторный блок, кг/ч.

При иных размерностях ΔP_k , G и K_v могут использоваться зависимости, приведенные в приложении 2.

8. Гидравлическая балансировка двухтрубной системы отопления с энергосберегающими конвекторами (увязка потерь давления в параллельных циркуляционных кольцах отопительных приборов) осуществляется путем выбора требуемых для этого пропускных способностей с использованием формулы (2) и соответствующих им монтажных настроек встроенных в конвекторы клапанов терморегуляторов типа КТК-П2.1 или КТК-У-2. При этом индексы настроек должны быть отражены в проектной документации.

Таблица 15. Показатель степени m и поправочный коэффициент c для конвектора

Расход теплоносителя через одну трубку конвектора G , кг/ч	c	m
15–94	0,91	0*
95–540	1	0,07

* В диапазоне расхода 15–94 кг/ч $\left[\frac{G}{360} \right]^m = 0,91$.

Таблица 16. Поправочный коэффициент b для конвектора

Атмосферное давление**	ГПа	920	933	947	960	973	987	1000	1013,3	1040
	мм рт. ст.	690	700	710	720	730	740	750	760	780
b		0,947	0,954	0,961	0,968	0,975	0,983	0,992	1	1,015

** Для Москвы и Московской обл. расчетное атмосферное давление равно 745 мм рт. ст. (994 ГПа).

Таблица 17. Поправочный коэффициент ψ_1 для конвектора

$\frac{(t_{\text{вх}} - t_{\text{вых}})}{t_{\text{в}}}$	2	3	4	5	6	7	8	9	10	11	12	13	14	15
ψ_1 ***	0,996	0,994	0,992	0,99	0,988	0,986	0,984	0,982	0,98	0,978	0,976	0,974	0,972	0,97

*** При движении теплоносителя через нагревательный элемент конвектора по схеме «сверху вниз» вне зависимости от величины $(t_{\text{вх}} - t_{\text{вых}})$ коэффициент $\psi_1 = 1$.

9. Тип счетчика-распределителя определяется принятой системой индивидуального учета теплотребления: INDIV-X-10V — для системы с визуальным считыванием информации, а INDIV-X-10R — для системы с радиопередачей данных в диспетчерский пункт или на компьютер расчетного центра. При применении системы

с радиопередачей данных модификация INDIV (со встроенным или выносным датчиком) выбирается в зависимости от радиопрозрачности ограждающих конструкций здания, которая определяется в ходе натурного приборного обследования объекта строительства.

Особенности проектирования секционных алюминиевых радиаторов

В системе отопления, помимо использования традиционных воздухооборудователей, алюминиевые радиаторы необходимо оснащать воздухогазоотводчиками.

Присоединение теплопроводов к радиаторам может быть с одной стороны и с противоположных сторон приборов. При одностороннем присоединении труб не рекомендуется чрезмерно укрупнять радиаторы. Поэтому в системах отопления

с искусственной циркуляцией при количестве секций в радиаторах более 24, а в гравитационных системах — более 12 рекомендуется применять разностороннюю (диагональную) схему присоединения.* При соединении приборов на сцепках рекомендуется применять разностороннюю схему присоединения теплопроводов. Для сцепок целесообразно использовать теплопроводы диаметром 1".

Программа для расчета систем отопления Danfoss C.O.

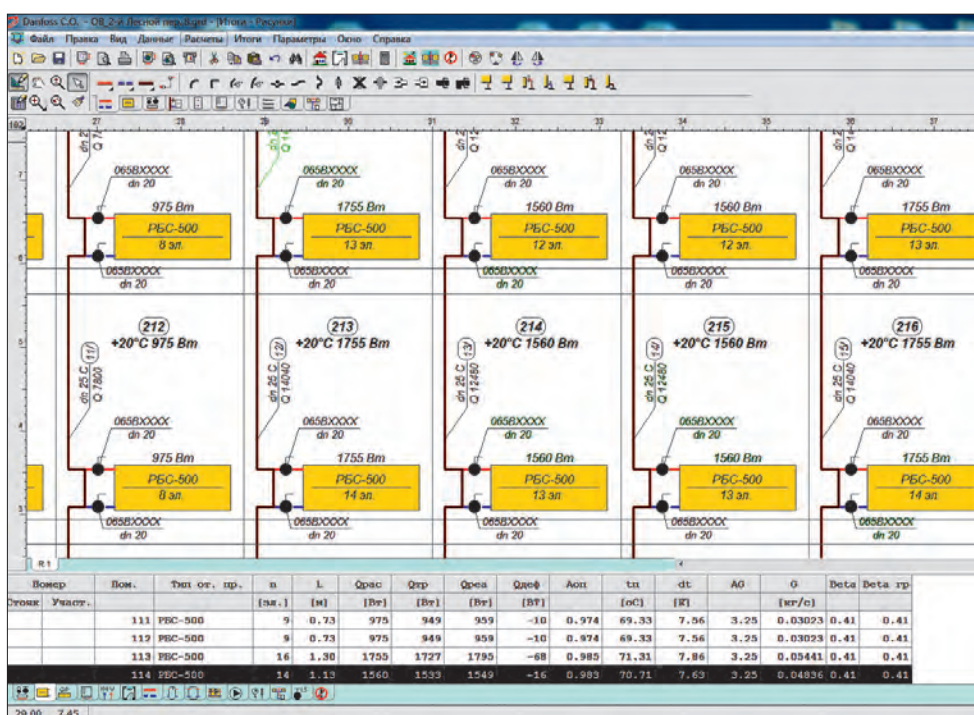
Программа Danfoss C.O. производит гидравлический расчет (расчет сопротивления системы), осуществляет подбор диаметров трубопроводов, подбор отопительных приборов и диаметров запорно-регулирующей арматуры; определяет настройки балансировочных клапанов, клапанов терморегуляторов на подводах к отопительным приборам; анализирует потери давления в циркуляционных кольцах, составляет подробную спецификацию оборудования.

Программа рассчитывает как двухтрубную, так и однотрубную систему отопления, имеет модуль для проектирования напольного отопления. Возможность сохранения расчетного файла для дальнейшего его использования в AutoCAD. Каталоги программы Danfoss C.O. содержат весь спектр оборудования концерна

Danfoss, применяемого для систем холодо- и теплоснабжения, а широкий выбор труб и отопительных приборов рассчитан на проектирование любых типов зданий.

Алгоритм расчета соответствует нормам и методикам проектирования инженерных систем в России, что доказывает широкое использование программы Danfoss C.O. ведущими проектными институтами. Программа имеет на российском рынке сертификат соответствия действующим строительным нормам и правилам.

База данных программы регулярно пополняется. Последнюю версию можно скачать с теплового портала «Данфосс» — danfoss.ru либо обновиться внутренними средствами самой программы «Справка/Обновление».



* Используются данные ООО «Витатерм».

Оборудование для индивидуального учета тепловой энергии

Радиаторный распределитель INDIV-X-10R

Квартирный прибор учета тепловой энергии

В соответствии с Постановлением Правительства РФ № 354 «Правила предоставления коммунальных услуг собственникам и пользователям помещений в многоквартирных домах и жилых домов».

Государственный реестр средств измерений № 56745–14.
Межповерочный интервал — 10 лет.

Применение

Радиаторные распределители предназначены для организации поквартирного учета тепла в жилых зданиях с вертикальной разводкой системы отопления, когда через каждую квартиру проходит несколько отопительных стояков. Все жилые здания массовой застройки имеют вертикальную разводку системы отопления.

Применение поквартирного учета тепла совместно с регулированием дает возможность каждому жителю снижать оплаты за отопление по своему усмотрению. Экономия оплат в среднем по зданию составляет, как правило, 25–47 %, для наиболее экономных жильцов — до 65 %.

Радиаторный распределитель предназначен для измерения не абсолютного, а относительного (пропорционального) количества тепловой энергии, отдаваемого поверхностью каждого отопительного прибора в системе отопления здания.

Одна единица показаний распределителя в разных зданиях может соответствовать разному количеству гигакалорий. Но, если разделить показания общедомового счетчика тепла на сумму показаний всех распределителей, можно легко рассчитать, сколько гигакалорий содержится в одной единице в конкретном доме.

Умножив количество гигакалорий в одной единице на сумму единиц квартиры, получаем фактическое потребление квартиры, выраженное в гигакалориях.

Методика расчета потребления каждой квартиры утверждена Госстроем РФ (МДК 4–07.2004). Общие принципы расчета и начисления оплат по показаниям распределителей регламентированы Постановлением Правительства РФ № 354 с изменениями, внесенными Постановлением Правительства № 344.

Принцип действия

Регистрация и интегрирование по времени температурного напора между характерной точкой поверхности радиатора и воздухом в отапливаемом помещении.

Принцип действия, конструкция, технические и метрологические характеристики распределителей INDIV-X соответствуют Европейскому стандарту EN834:2013 и Стандарту АВОК СТО НП «АВОК» 4.3–2007 (EN834:1994). Регистрация температурного напора производится 1 раз в 4 минуты.



Датчик температуры отопительного прибора встроен в корпус распределителей INDIV-X. Температура воздуха запрограммирована как постоянная нормативная величина, равная 20 °С. Таким образом, приборы INDIV-X представляют собой распределители с одним датчиком температуры.

Усреднение температуры воздуха помещения до 20 °С вносит некоторую погрешность в измерение температурного напора. Однако эта погрешность не превышает погрешность измерения распределителей с двумя датчиками, в которых датчик температуры воздуха находится внутри корпуса прибора, в непосредственной близости от поверхности нагретого радиатора. Преимущество распределителей с одним датчиком заключается в том, что на их показания невозможно повлиять, даже закрыв распределитель теплоизоляционным экраном.

Имеется также версия распределителя с выносным датчиком INDIV-X-10RT. В этом исполнении датчик распределителя устанавливается на отопительном приборе, а корпус — на стене в удобном для доступа месте. Длина соединительного кабеля между датчиком и корпусом прибора 1,5 м.

Версия с выносным датчиком используется в тех случаях, когда корпус распределителя невозможно разместить в точке монтажа на поверхности отопительного прибора, а также для монтажа на конвекторах при установке датчика на орехлении под кожухом конвектора.

Монтаж

Крепеж на поверхности отопительного прибора без вмешательства в систему отопления.

Крепежный комплект и строго определенное место монтажа выбираются в зависимости от конструкции поверхности отопительного прибора.

Каждому типоразмеру отопительного прибора и каждому способу монтажа соответствует свой радиаторный коэффициент, подтвержденный протоколом аккредитованной испытательной лаборатории.

Технические характеристики

- Диапазон температур в системе отопления: 30–105 °С.
- Стартовые температуры начала отсчета для приборов с одним датчиком: июнь-август — 40 °С, сентябрь-май — 30 °С.
- Питание: литиевая батарея со сроком службы 10 лет работы + 15 месяцев складского хранения.
- Габаритные размеры, ш × в × г: 40 × 102,7 × 29 мм.
- Точность измерений: в соответствии с требованиями стандартов EN834:2013 и СТО НП «АВОК» 4.3–2007 (EN834:1994).
- Индикация показаний: 5-разрядный жидкокристаллический дисплей с дополнительным буквенно-символьным столбцом, автоматическая смена 5 величин показаний в циклическом режиме:
 - 1). текущие показания;
 - 2). текущая температура датчика отопительного прибора в °С;
 - 3). тест экрана;
 - 4). дата окончания расчетного периода;
 - 5). показания на конец предыдущего расчетного периода.

- При разряде встроенного элемента питания в левом столбце экрана появляется символ разряженной батарейки.
- При вскрытии распределителя на экране отображается символ ошибки Err.

Монтаж распределителей INDIV-X-10R на различные типы отопительных приборов



Программное обеспечение INDIV AMR для системы индивидуального учета энергоресурсов

Назначение

INDIV AMR — программное обеспечение, предназначенное для применения в системах автоматизированного учета ресурсов (тепловой и электрической энергии, газа и воды), потребляемых квартирами жилых зданий преимущественно при использовании индивидуальных счетчиков распределителей INDIV.

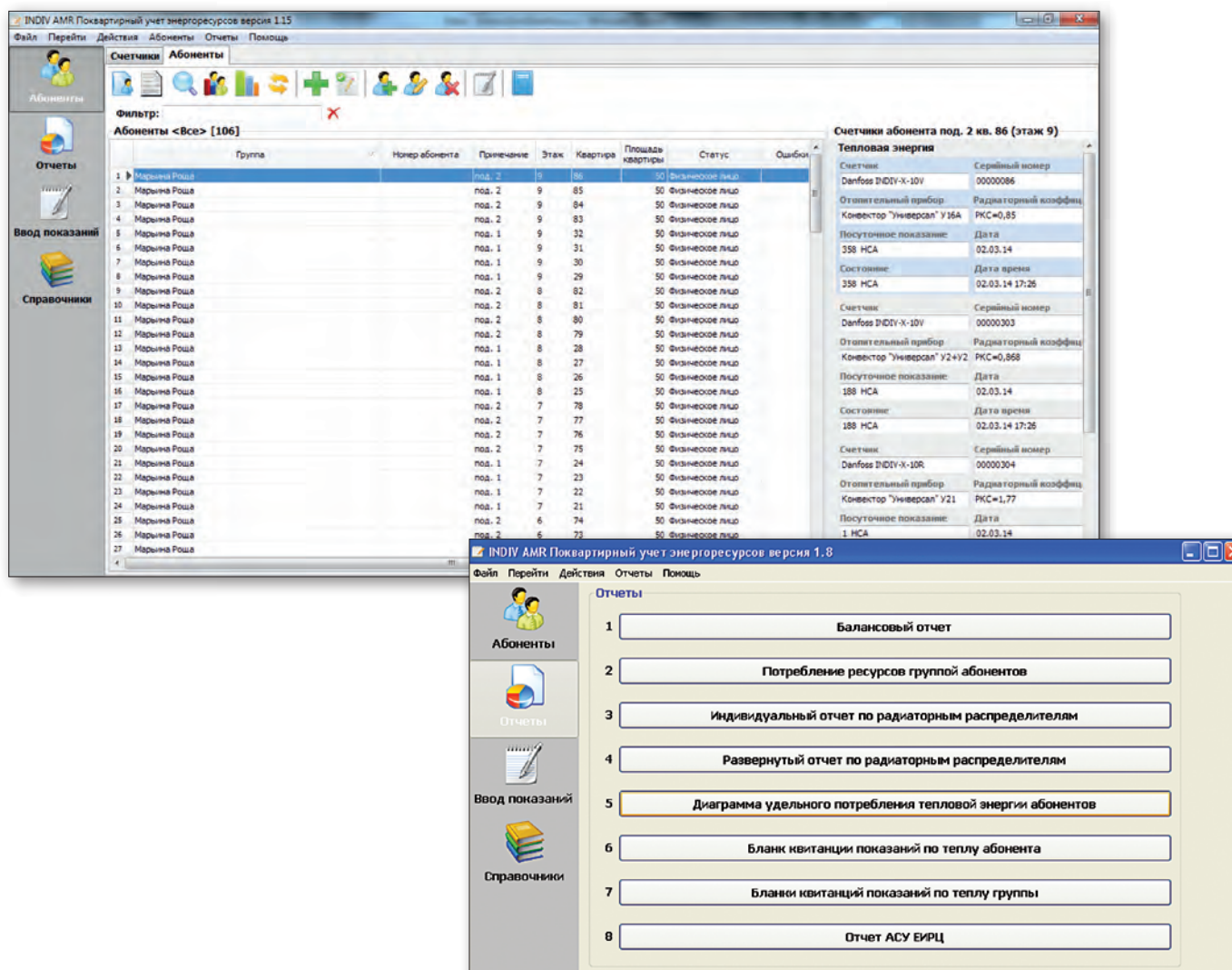
Программное обеспечение осуществляет мониторинг состояния приборов учета, сбор показаний, формирование различного вида отчетов, ведение архивов потребления ресурсов.

Выполняемые функции

INDIV AMR выполняет следующие функции:

- технический учет потребления тепловой и электрической энергии, воды и газа;
- ведение базы данных потребления ресурсов;

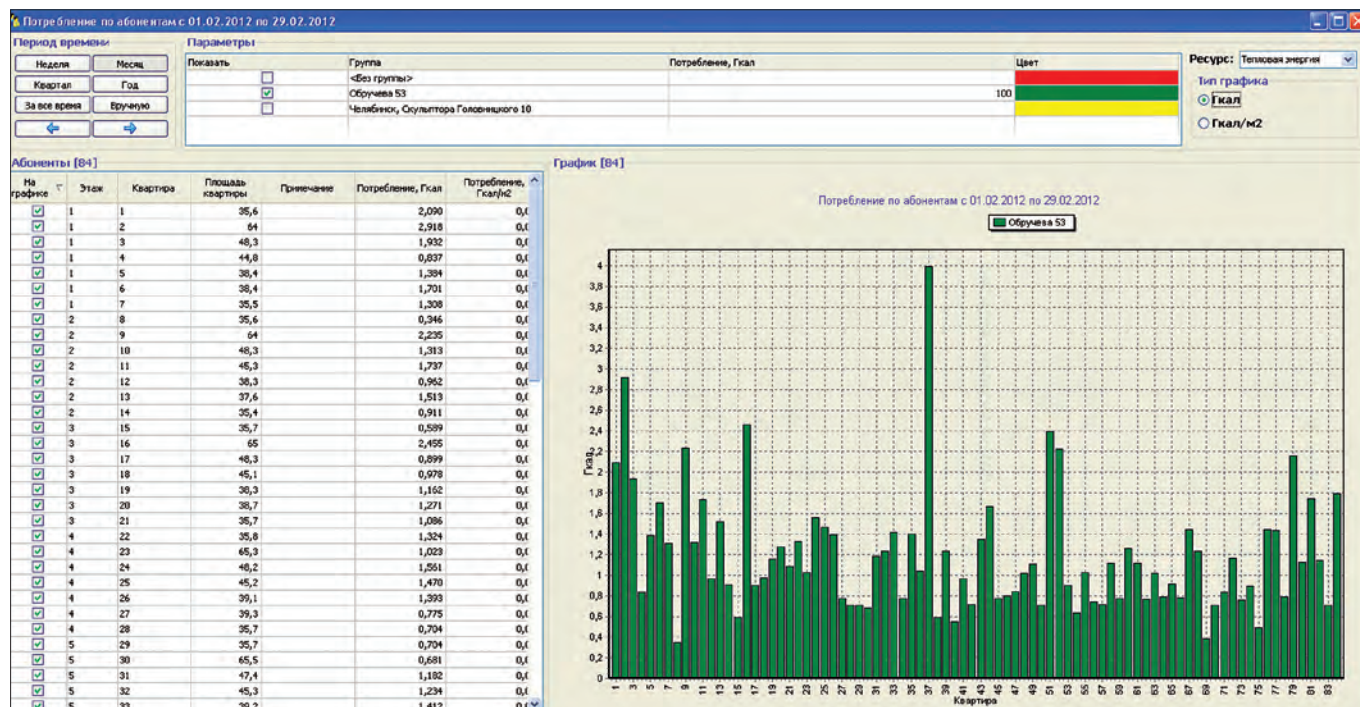
- централизованное удаленное считывание данных по интерфейсу Ethernet в автоматическом (с заданной периодичностью) или ручном (по запросу оператора) режиме;
- расчет теплопотребления абонентов по данным счетчиков-распределителей и общедомового узла учета тепловой энергии;
- формирование баланса расхода газа, воды, тепловой и электрической энергии;
- формирование отчетов и графиков потребления ресурсов;
- формирование и печать бланков для считывания показаний квартирных счетчиков (для квартирного учета без дистанционной передачи данных);
- ведение базы данных приборов учета и отопительных радиаторов;
- разграничение прав доступа операторов системы;
- ведение журналов и статистики по работе системы.



Аналитический блок

Позволяет осуществлять контроль состояния системы индивидуального учета, сравнивать энергопотребление абонентов с одинаковыми характеристиками как внутри одного жилого дома,

так и из разных домов, проводить анализ данных о потреблении ресурсов и выявлять утечки.



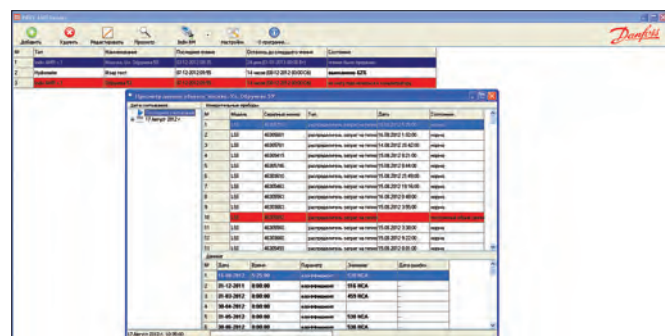
Модули программы

INDIV AMR устанавливается на компьютер оператора ресурсоснабжающих организаций, управляющих компаний, товариществ собственников жилья и др. и включает следующие основные компоненты:

- **INDIV AMR Reader** — модуль сбора данных, который служит для автоматизированного считывания данных с приборов учета ресурсов;
- **PostgreSQL** — система управления и ведения базы данных (СУБД). Не имеет ограничений по максимальному размеру и количеству записей и распространяется свободно;

- **INDIV AMR** — программная оболочка, которая отображает текущие значения количества тепловой и электрической энергии, объемного и массового расхода газа и воды. Выполняемые функции: формирование и печать бланков для считывания показаний квартирных счетчиков; ведение справочников служебной информации; расчет величин поквартирного потребления тепловой энергии по показаниям квартирных счетчиков-распределителей и общедомового узла учета тепловой энергии. Компоненты программы могут одновременно функционировать на одном или нескольких компьютерах, подключенных к единой СУБД PostgreSQL в рамках общей компьютерной сети.

Мастер опроса INDIV AMR Reader



Отображение данных в INDIV AMR

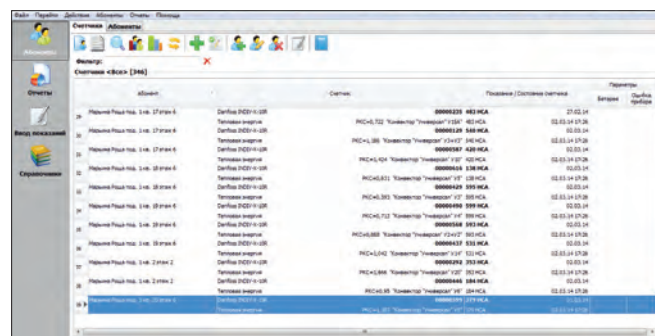


Схема расчета величины затрат тепловой энергии для каждого отдельного потребителя (квартиры)

(в соответствии с Постановлением Правительства РФ № 354 и МДК 4–07.2004)

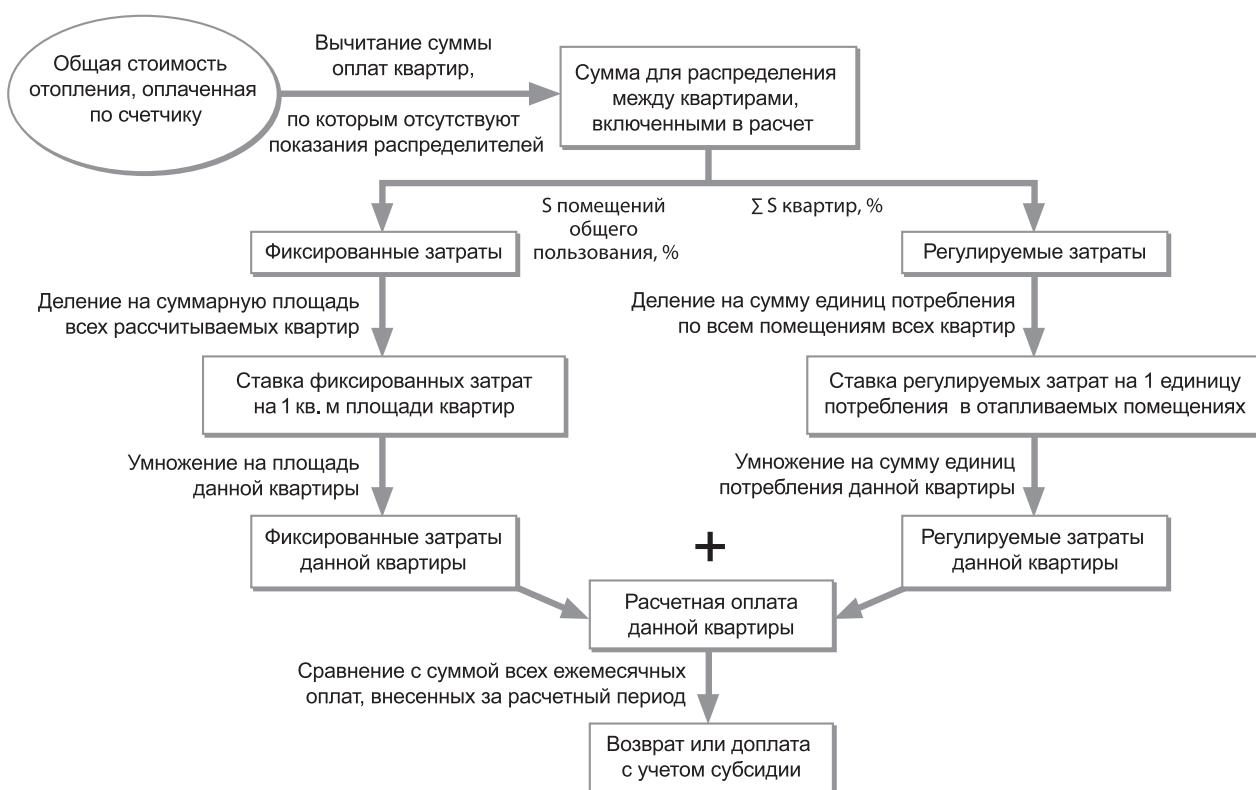
Схема распределения обеспечивает 100 %-ное совпадение величины затрат по общедомовому счетчику и суммы затрат индивидуальных потребителей.

Расчет производится автоматически при помощи программного обеспечения INDIV AMR, предоставляемого управляющим компаниям, эксплуатирующим объекты с распределителями INDIV. Все необходимые коэффициенты внесены в программу.

1-й шаг. На основании показаний распределителей рассчитывается количество единиц потребления для каждого отапливаемого помещения. Для этого показания распределителя, установленного в помещении, корректируются в соответствии с типоразмером отопительного прибора и расположением помещения в здании

$$\boxed{\text{Единицы потребления помещения}} = \boxed{\text{Показания распределителя}} \times \boxed{\text{Радиаторный коэффициент}} \times \boxed{\text{Коэффициент расположения помещения}}$$

2-й шаг. Расчет доли затрат каждого индивидуального потребителя в общедомовом потреблении.



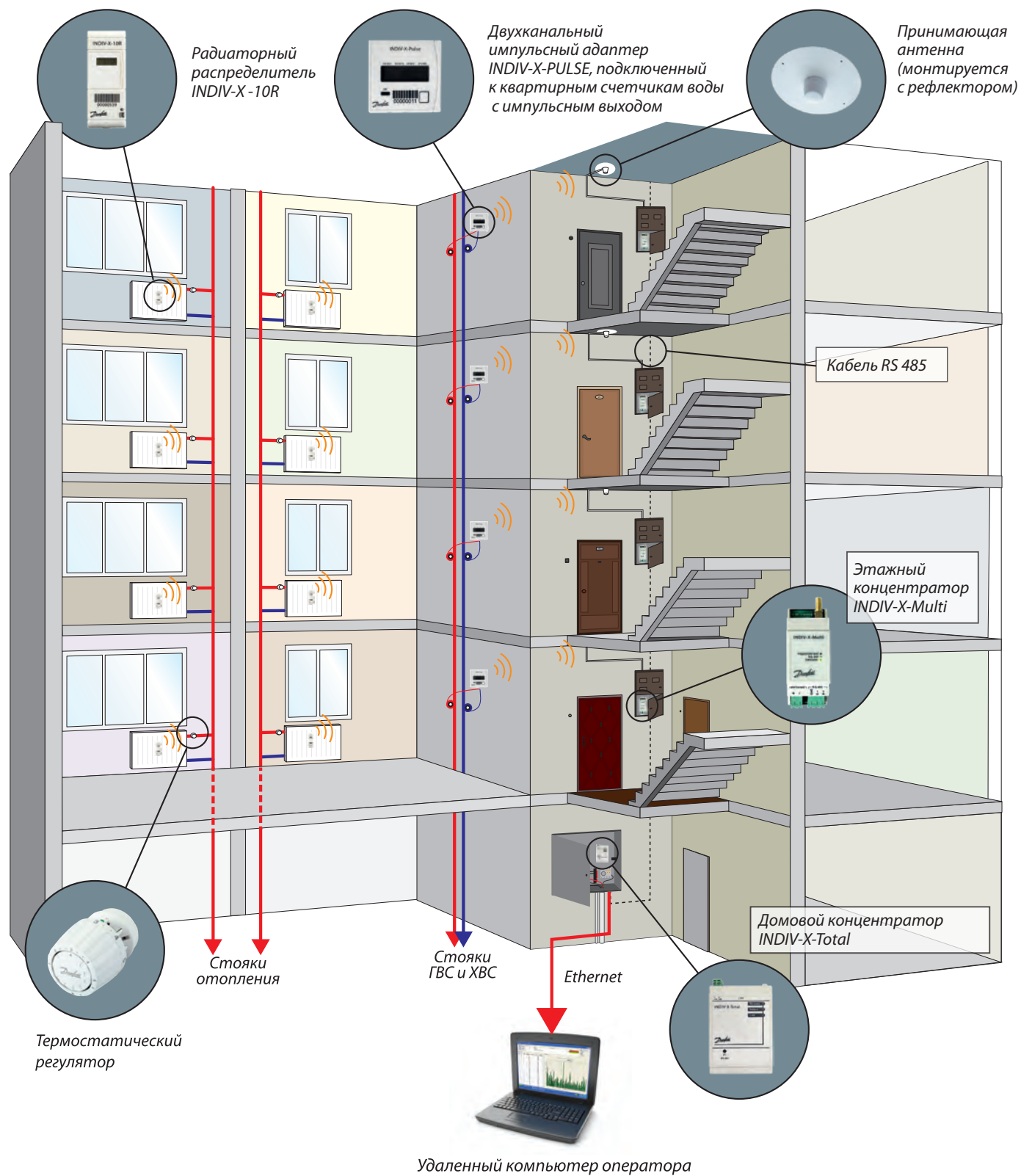
Правила организации поквартирного учета при помощи распределителей тепла

- На отопительных приборах должны быть установлены термостатические регуляторы.
- Распределителями и терморегуляторами в здании должно быть оборудовано не менее 50 % общей отапливаемой площади здания (желательно не менее 75 %).
- Измерение фактической величины затрат тепловой энергии на отопление здания должно производиться общедомовым счетчиком тепла.
- В жилищной организации должны быть организованы перерасчеты оплат для жильцов по показаниям общедомовых и квартирных приборов учета.



Измерительная система INDIV X AMR

Система поквартирного учета энергоресурсов с автоматизированным дистанционным беспроводным считыванием показаний



Марки отопительных приборов со встроенным клапаном Данфосс

Ко всем отопительным приборам со встроенными клапанными вставками, указанным в таблице, подходят термоэлементы с клипсовым креплением, а именно RTR 7090 (013G7090), RTR 7097 (013G7097), RTRW (013G7080), а также электронный Danfoss Eco (014G1003).

Изготовитель	Марка радиатора	Контакты
Стальные панельные радиаторы		
Axis	Ventil	г. Москва, ул. Суздальская, 46. Тел. +7 (495) 545-05-40. axis.com.ru
Buderus	Logatrend VK-Profil	Московская область, г. Химки, Вашутинское ш., 24. Тел. +7 (495) 560-90-65. www.buderus.ru
Hiterm	Universal VK	г. Москва, ул. Ибрагимова, 31, корп. 50. Тел. +7 (495) 725-09-52. hiterm.ru
Lemax	Valve Compact	Ростовская обл., Таганрог, Николаевское ш., 10в. Тел. 8 (800) 2008-078. lemax-radiator.ru
Royal Thermo	Ventil Compact Ventil Hygiene	Владимирская обл., г. Киржач, мкр. Красный Октябрь, Первомайская, 1, Промышленный кластер ИКСЭл. info@royal-thermo.ru. Тел. 8 (800) 500-07-75. www.royal-thermo.ru
Vogel&Noot	Profil Ventil Hygiene Ventil	г. Москва, ул. Прянишникова, 23а. Тел. +7 (965) 095-13-22. www.vogelundnoot.com/ru/
Vardic	Valve Compact	г. Санкт-Петербург, ул. Гаккелевская, 21а. Тел. +7 (812) 325-24-24. www.vardic.ru
Секционные биметаллические радиаторы		
АО «Сантехпром»	РБС исполнений: A04, A05, A06, A07, A08, A09 — для однотрубной системы. РБС исполнений: A10, A11 — для двухтрубной системы. РБС исполнения A14 — нижнее подключение	г. Москва, ул. Амурская, 9/б. Тел. +7 (495) 462-21-19. www.santexprom.ru
Royal Thermo	Vittoria Super VD	Владимирская обл., г. Киржач, мкр. Красный Октябрь, Первомайская, 1, Промышленный кластер ИКСЭл. info@royal-thermo.ru. Тел. 8 (800) 500-07-75. www.royal-thermo.ru

Изготовитель	Марка радиатора	Контакты
Конвекторы		
АО «Сантехпром»	«Универсал А04», «Универсал А06», «Мини А04», «Мини А06»	г. Москва, ул. Амурская, 9/6. Тел. +7 (495) 462-21-19. www.santexprom.ru
	«Универсал С А04», «Универсал С А06», «Мини С А04», «Мини С А06»	
	«Универсал А05», «Универсал А07», «Мини А05», «Мини А07»	
	«Универсал С А05», «Универсал С А07», «Мини С А05», «Мини С А07»	
	«Универсал А08», «Мини А08»	
	«Универсал С А08», «Мини С А08»	
ООО «МОНТАЖ-ЗП»	«Универсал» КСК 20 МР, «Универсал» КСК 20 МТ, «Универсал Мини» КСК 20 МР, «Универсал Мини» КСК 20 МТ	Московская обл., Красногорский р-н, г. п. Нахабино, ул. Новая, 11. Тел. +7 (495) 566-06-33. www.montzpru
	«Универсал» КСК 20 СР, «Универсал» КСК 20 СТ, «Универсал Мини» КСК 20 СР, «Универсал Мини» КСК 20 СТ, «Универсал» КСК 20 Супер СР, «Универсал» КСК 20 Супер СТ, КПНК-20 Т, КПНК-20 Р	
	«Универсал» КСК 20 МР ниж., «Универсал» КСК 20 МТ ниж., «Универсал» КСК 15 МТ ниж., «Универсал Мини» КСК 20 МР ниж., «Универсал Мини» КСК 20 МТ ниж., «Универсал Мини» КСК 15 МТ ниж.	
	«Универсал» КСК 20 СР ниж., «Универсал» КСК 20 СТ ниж., «Универсал» КСК 15 СТ ниж., «Универсал Мини» КСК 20 СР ниж., «Универсал Мини» КСК 20 СТ ниж., «Универсал Мини» КСК 15 СТ ниж., КПНК-15 Т ниж., КПНК-20 Р ниж.	
АО «Завод Универсал»	«Универсал КНУ М Авто» КСК-20, «Универсал КНУ Авто» КСК-20, «Универсал КНУ Авто-1 (2)» КСК-20, «Универсал М Авто» КСК-20	г. Новокузнецк, ул. Кузнецкое шоссе, 20. Тел. +7 (3843) 34-56-68. zavoduniversal.ru
	«Универсал КНУ-С М Авто» КСК-20, «Универсал КНУ-С Авто» КСК-20, «Универсал КНУ-С Авто-1 (2)» КСК-20, «Универсал двухрядный Авто» КСК-20, КПНК-20 «Кузнецк Стиль Авто»	

Приложения

Приложение 1. Рекомендуемые сочетания энергосберегающих конвекторов в конвекторном блоке

Конвекторы малой глубины	
Маркировка конвекторов	$Q_{\text{нy}}, (\Sigma Q_{\text{нy}}),$ кВт
КН20-0,4К	0,4
КН20-0,479К	0,479
КН20-0,655К	0,655
КН20-0,787К	0,787
КН20-0,918К	0,918
КН20-1,049К	1,049
КН20-1,18К	1,18
КН20-1,311К	1,311
КН20-1,442К	1,442
КН20-1,573К	1,573
КН20-1,704К	1,704
КН20-1,835К	1,835
КН20-1,966К	1,966
КН20-1,049П+ КН20-1,049К	(2,098)
КН20-1,18П+ КН20-1,049К	(2,229)
КН20-1,18П+ КН20-1,18К	(2,36)
КН20-1,311П+ КН20-1,18К	(2,491)
КН20-1,311П+ КН20-1,311К	(2,622)
КН20-1,442П+ КН20-1,311К	(2,753)
КН20-1,442П+ КН20-1,442К	(2,884)
КН20-1,573П+ КН20-1,442К	(3,015)
КН20-1,573П+ КН20-1,573К	(3,146)
КН20-1,704П+ КН20-1,573К	(3,277)
КН20-1,704П+ КН20-1,704К	(3,408)
КН20-1,835П+ КН20-1,704К	(3,539)
КН20-1,835П+ КН20-1,835К	(3,67)
КН20-1,966П+ КН20-1,835К	(3,801)
КН20-1,966П+ КН20-1,966К	(3,932)

Конвекторы средней глубины	
Маркировка конвекторов	$Q_{\text{нy}}, (\Sigma Q_{\text{нy}}),$ кВт
КН20-0,7К	0,7
КН20-0,85К	0,85
КН20-1,0К	1,0
КН20-1,226К	1,226
КН20-1,348К	1,348
КН20-1,471К	1,471
КН20-1,593К	1,593
КН20-1,716К	1,716
КН20-1,838К	1,838
КН20-1,961К	1,961
КН20-2,083К	2,083
КН20-2,206К	2,206
КН20-2,328К	2,328
КН20-2,451К	2,451
КН20-2,574К	2,574
КН20-2,696К	2,696
КН20-2,819К	2,819
КН20-2,941К	2,941
КН20-1,593П+ КН20-1,471К	(3,064)
КН20-1,593П+ КН20-1,593К	(3,186)
КН20-1,716П+ КН20-1,593К	(3,309)
КН20-1,716П+ КН20-1,716К	(3,432)
КН20-1,838П+ КН20-1,716К	(3,554)
КН20-1,838П+ КН20-1,838К	(3,676)
КН20-1,961П+ КН20-1,838К	(3,799)
КН20-1,961П+ КН20-1,961К	(3,922)
КН20-2,083П+ КН20-1,961К	(4,044)
КН20-2,083П+ КН20-2,083К	(4,166)
КН20-2,206П+ КН20-2,083К	(4,289)
КН20-2,206П+ КН20-2,206К	(4,412)
КН20-2,328П+ КН20-2,206К	(4,534)
КН20-2,328П+ КН20-2,328К	(4,656)
КН20-2,451П+ КН20-2,328К	(4,779)
КН20-2,451П+ КН20-2,451К	(4,902)
КН20-2,574П+ КН20-2,451К	(5,025)
КН20-2,574П+ КН20-2,574К	(5,148)
КН20-2,696П+ КН20-2,574К	(5,27)
КН20-2,696П+ КН20-2,696К	(5,393)
КН20-2,819П+ КН20-2,696К	(5,515)
КН20-2,819П+ КН20-2,819К	(5,638)
КН20-2,941П+ КН20-2,819К	(5,76)
КН20-2,941П+ КН20-2,941К	(5,882)

Приложение 2. Таблица зависимостей K_v , ΔP_k , G

ΔP_k \ G	$m^3/ч$	$кг/ч$
	бар	$K_v = \frac{G}{\sqrt{\Delta P_k}}, (m^3/ч)/бар^{0,5}$
$\Delta P_k = \left(\frac{G}{K_v}\right)^2, бар$		$\Delta P_k = \left(\frac{G}{K_v}\right)^2 \cdot 10^{-6}, бар$
$G = K_v \cdot \sqrt{\Delta P_k}, m^3/ч$		$G = 1000 \cdot K_v \cdot \sqrt{\Delta P_k}, кг/ч$
Па	$K_v = 316 \cdot \frac{G}{\sqrt{\Delta P_k}}, (m^3/ч)/бар^{0,5}$	$K_v = 0,316 \cdot \frac{G}{\sqrt{\Delta P_k}}, (m^3/ч)/бар^{0,5}$
	$\Delta P_k = \left(\frac{G}{K_v}\right)^2 \cdot 10^5, Па$	$\Delta P_k = 0,1 \cdot \left(\frac{G}{K_v}\right)^2, Па$
	$G = 3,16 \cdot 10^{-3} \cdot K_v \cdot \sqrt{\Delta P_k}, m^3/ч$	$G = 3,16 \cdot K_v \cdot \sqrt{\Delta P_k}, кг/ч$
кПа	$K_v = 10 \cdot \frac{G}{\sqrt{\Delta P_k}}, (m^3/ч)/бар^{0,5}$	$K_v = \frac{G}{\sqrt{\Delta P_k}} \cdot 10^{-2}, (m^3/ч)/бар^{0,5}$
	$\Delta P_k = 100 \cdot \left(\frac{G}{K_v}\right)^2, кПа$	$\Delta P_k = \left(\frac{G}{K_v}\right)^2 \cdot 10^{-4}, кПа$
	$G = 0,1 \cdot K_v \cdot \sqrt{\Delta P_k}, m^3/ч$	$G = 100 \cdot K_v \cdot \sqrt{\Delta P_k}, кг/ч$

Приложение 3. Таблица перевода единиц давления (перепада давлений)

Исходная единица \ Производная единица	бар	Па	кПа	ГПа	МПа	мбар
	1 бар	1	10^5	10^2	10^3	10^{-1}
1 Па	10^{-5}	1	10^{-3}	10^{-2}	10^{-6}	10^{-2}
1 кПа	10^{-2}	10^3	1	10	10^{-3}	10
1 ГПа	10^{-3}	10^2	10^{-1}	1	10^{-4}	1
1 МПа	10	10^6	10^3	10^4	1	10^4
1 мбар	10^{-3}	10^2	10^{-1}	1	10^{-4}	1

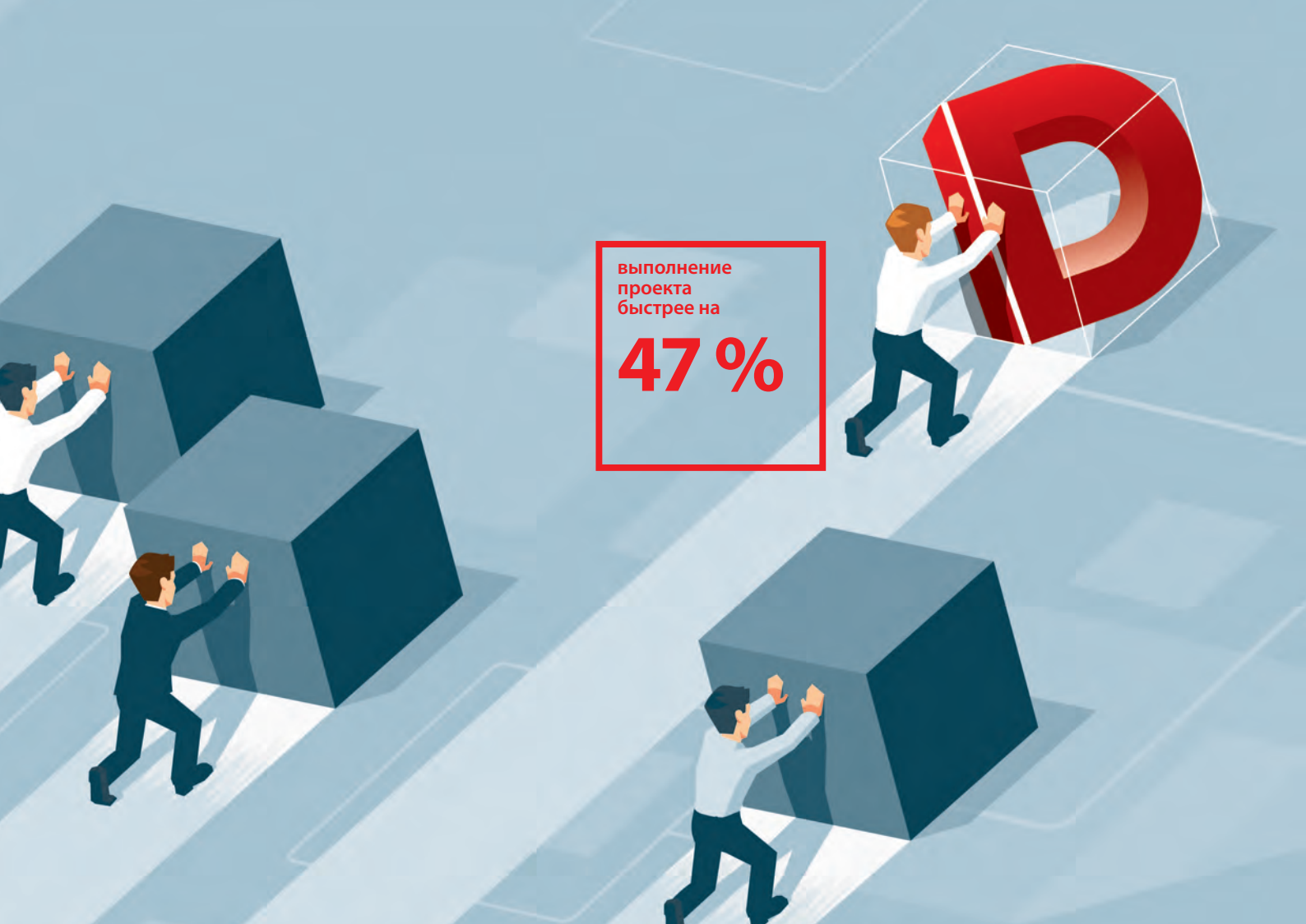
Литература

1. Федеральный закон РФ № 261-ФЗ. Об энергосбережении и о повышении энергетической эффективности и о внесении изменений в отдельные законодательные акты Российской Федерации. — М.: Изд-во НЦ ЭНАС, 2009.
2. ГОСТ 31311-2005 Приборы отопительные/Госстрой России. — М.: Изд-во ГУП ЦПП, 2005.
3. ГОСТ 20849-94 Конвекторы отопительные. Технические условия/Госстрой России. — М.: Изд-во ГУП ЦПП, 1994.
4. ГОСТ 30815-2002 Терморегуляторы автоматические отопительных приборов систем водяного отопления зданий/Госстрой России. — М.: Изд-во ГУП ЦПП, 2002.
5. Постановление Правительства РФ от 06.05.2011 N 354 «О предоставлении коммунальных услуг собственникам и пользователям помещений в многоквартирных домах и жилых домов». М., 2011.
6. Правила технической эксплуатации электрических станций и тепловых сетей Российской Федерации. — М.: Изд-во НЦ ЭНФС, 2003.
7. Методика распределения общедомового потребления тепловой энергии на отопление между индивидуальными потребителями на основе показаний квартирных приборов учета теплоты МДК 4-07.2004/ ООО «Витерра Энергетический сервис», ЗАО «Данфосс». — М.: ФГУП ЦПП, 2004.
8. СНиП 41-01-2003 Отопление, вентиляция и кондиционирование/Госстрой России. — М.: Изд-во ГУП ЦПП, 2004.
9. МГСН 2.01-99 Энергосбережение в зданиях/Правительство Москвы. — М.: Изд-во ГУП «НИАЦ», 1999.
10. МГСН 3.01-01 Жилые здания/Правительство Москвы. — М.: Изд-во ГУП «НИАЦ», 2001.
11. Методика определения номинального теплового потока отопительных приборов при теплоносителе воде. — М.: НИИ сантехники, 1984.
12. В. И. Сасин, Г. А. Бершидский и др. Серия рекомендаций ООО «Витатерм» по применению стальных настенных отопительных конвекторов с кожухом.
13. Внутренние санитарно-технические устройства: справочник проектировщика. Ч. 1. Отопление. — М.: Стройиздат, 1990.
14. Каталоги, брошюры и паспорта заводов-изготовителей отопительных приборов.
15. Радиаторные терморегуляторы и трубопроводная арматура для систем водяного отопления. Каталог. VD.53.P25.50. — М.: ООО «Данфосс», 2020.
16. Балансировочные клапаны. Каталог. RC.08.A22.50. — М.: ООО «Данфосс», 2019.
17. Средства учета тепловой энергии. Каталог. RC.08.HM13.50. — М.: ООО «Данфосс», 2020.
18. Руководство по монтажу счетчиков – распределителей тепла INDIV-X-10V/R на конвекторы малой и средней глубины. — М.: ООО «Данфосс».
19. Проектирование автоматизированных систем водяного отопления многоэтажных жилых и общественных зданий: пособие. RB.00.M7.50. — М.: ООО «Данфосс», 2017.
20. Автоматизация систем теплоснабжения коттеджей и квартир в многоэтажных зданиях: пособие. RB.00.F6.50. — М.: ООО «Данфосс», 2011.
21. Паспорта ООО «Данфосс» на терморегуляторы для отопительных конвекторов.

DanfossCAD — расширяем возможности привычного инструмента

Новый плагин для AutoCAD с удобным функционалом
для расчёта проектов отопления и теплоснабжения:

- Единая среда проектирования и расчёта
- Графическая документация проекта в соответствии с ГОСТ
- Конфигуратор узлов приборов отопления
- Автоматическая настройка структуры спецификации
- Автоматически настраиваемые выноски
- Динамичный фильтр элементов для выбора и редактирования



выполнение
проекта
быстрее на

47 %

Центральный офис • ООО «Данфосс»

Россия, 143581 Московская обл.,

г. Истра, д. Лешково, 217.

Телефон +7 (495) 792-57-57, факс +7 (495) 792-57-59.

E-mail: he@danfoss.ru

Региональные представительства

Владивосток	тел. (423) 265-00-67
Волгоград	тел. (8442) 99-80-31
Воронеж	тел. (473) 296-95-85
Екатеринбург	тел. (343) 379-44-53
Иркутск	тел. (3952) 70-22-42
Казань	тел. (843) 279-32-44
Краснодар	тел. (861) 275-27-39
Красноярск	тел. (3912) 78-85-05
Нижний Новгород	тел. (831) 277-88-55
Новосибирск	тел. (383) 230-04-60
Омск	тел. (3812) 35-60-62
Пермь	тел. (342) 257-17-92
Ростов-на-Дону	тел. (863) 204-03-57
Самара	тел. (846) 270-62-40
Санкт-Петербург	тел. (812) 320-20-99
Саратов	тел. (987) 800-73-62
Тюмень	тел. (3452) 49-44-67
Уфа	тел. (347) 241-51-88
Хабаровск	тел. (4212) 41-31-15
Челябинск	тел. (351) 211-30-14
Ярославль	тел. (4852) 67-96-56

danfoss.ru

Компания «Данфосс» не несет ответственности за опечатки в каталогах, брошюрах и других изданиях, а также оставляет за собой право на модернизацию своей продукции без предварительного оповещения. Это относится также к уже заказанным изделиям при условии, что такие изменения не повлекут за собой последующих корректировок уже согласованных спецификаций. Все торговые марки в этом материале являются собственностью соответствующих компаний. «Данфосс», логотип «Danfoss» являются торговыми марками компании ООО «Данфосс». Все права защищены.
