

ENGINEERING
TOMORROW

Danfoss

Каталог

Приборы и устройства для управления системами напольного отопления

10 %

экономии
за счет отопления
теплыми полами

www.danfoss.ru

Приборы и устройства для управления системами напольного отопления

Каталог

Содержание

Серия термостатов BasicPlus2	5
Комнатный беспроводной термостат RET2000B-RF+RX1-S.....	7
Термостаты программируемые серии TP 5001	11
Коммутационное устройство FH-WC	13
Распределительный коллектор для системы напольного отопления FHF	15
Термоэлектрические приводы серии TWA	23
Смесительные узлы для теплого пола FHM-Cx	25
Термостатический смесительный клапан TVM-H.....	31
Термостатический элемент FTC	33
Регулирующие клапаны FHV	37

Техническое описание

Серия термостатов BasicPlus2

Описание и область применения:



WT-T

WT-D

WT-P

Все комнатные термостаты применяются для управления системой водяных теплых полов. Обеспечивают регулирование комнатной температуры в соответствии с потребностями пользователя, энергосбережение и комфорт.

Функциональные особенности комнатного термостата WT-T

Комнатный термостат настройка которого производится вращением регулировочного колеса. Термостат оснащен диодами, которые отображают текущее состояние термостата. Зеленый диод показывает, что термостат подключен к сети, система отопления выключена. Красный диод показывает, что термостат подключен к сети и система отопления включена.

Функциональные особенности комнатного термостатов WT-D и WT-P

- 3 режима поддержания температуры:
 - 1) Управление комнатной температурой
 - 2) Управление комнатной температурой с ограничением температуры пола
 - 3) Управление температурой пола
- 2 режима ограничения температуры пола
 - 1) По минимальному значению.
 - 2) По максимальному значению
- Ограничение максимальной и минимальной настройки комнатной температуры.
- Возможность подключения датчиков температуры
- Контакты для подключения датчика температуры пола — позволяют оснастить термостаты датчиком температуры, который позволит обезопасить пол от перегрева и повреждения
- Режим защиты от замерзания — при активации позволяет отключить отопление в целях экономии, при снижении температуры в помещении до 5 °С термостат снова включит систему отопления.
- Калибровка температуры — позволяет изменить скорректировать разницу колебания температуры между например местом размещения термостата и центром комнаты
- Программируемый таймер — позволяет настроить переключение в энергосберегающий режим. Когда не требуется поддержание комфортной температуры.

Номенклатура и кодовые номера для заказа

Наименование	Тип	Напряжение питания	Напряжение на выходах	Кодовый номер
Basic Plus2 WT-T	WT-T	230 Vac	230 Vac	088U0620
Basic Plus2 WT-D	WT-D	85–250 Vac	85–250 Vac	088U0622
Basic Plus2 WT-P	WT-P	85–250 Vac	85–250V ac	088U0625

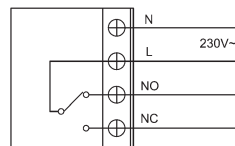
Технические характеристики

Наименование	Тип	Напряжения	Напряжения на выходах	Кодовый номер
Датчик температуры пола	FH-CWF	-	-	088U0610

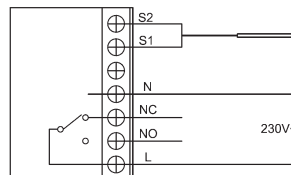
Тип	WT-T	WT-D	WT-P
Диапазон настройки температуры в комнате	5 — 30 °C	5 — 35 °C	
Диапазон настройки температуры пола	-	Off, 20 — 45 C	
Температура эксплуатации	-10 — 60 °C		
Индикация ошибки	-	Да	
Гистерезис	1 °C, ниже настроенного значения	1 °C, симметрично значению настройки	
LCD дисплей	-	Да	
Макс. индуктивная нагрузка	<1 A		
Макс. нагрузка резистивная	<3 A		
Калибровка температуры	Нет	Да (±10 °C)	
Энергопотребление	7 Вт	2 Вт	
Напряжение питания	230 В ±10% 50/60 Гц	85–250 В 50/60 Гц	
Датчик температуры в комнате	NTC10K точность: ±1 %	NTC100K точность: ±1 %	
Материал корпуса	ABS, негорючий		
Класс защиты	IP30		
Цвет	Белый RAL9010/Темно-серый RAL7024		
Размеры	86 x 86 x 30 мм	86 x 86 x 16.0 мм	

Схемы электрических соединений

Термостат WT-T



Термостаты WT-D/P



Центральный офис • ООО «Данфосс»

Россия, 143581 Московская обл., Истринский р-н, с./пос. Павло-Слободское, д. Лешково, 217.
Телефон: (495) 792-57-57. Факс: (495) 792-57-59. E-mail: he@danfoss.ru www.heating.danfoss.ru

Компания «Данфосс» не несет ответственности за опечатки в каталогах, брошюрах и других изданиях, а также оставляет за собой право на модернизацию своей продукции без предварительного оповещения. Это относится также к уже заказанным изделиям при условии, что такие изменения не повлекут за собой последующих корректировок уже согласованных спецификаций. Все торговые марки в этом материале являются собственностью соответствующих компаний. «Данфосс», логотип «Danfoss» являются торговыми марками компании ООО «Данфосс». Все права защищены.

Техническое описание

Комнатный беспроводной термостат RET2000B-RF+RX1-S

Описание и область применения:



Комнатный термостат RET2000B-RF и ресивер RX1-S — комплект объединяющий в себе современный дизайн и энергоэффективность. Термостат оснащен дисплеем на котором отображаются текущая температура в помещении и индикатор питания электропривода.

На дисплее отображается текущая температура в помещении а так же индикатор сигнала передаваемого на ресивер, на ресивере присутствуют индикатор приёма сигнала от термостата и индикатор включения отопления.

Подсветка дисплея облегчает работу с термостатом в помещениях с недостаточной освещенностью.

Помимо стандартного вкл./выкл. регулирования можно воспользоваться функцией хронопропорционального регулирования. Режим работы может быть выбран при монтаже термостата с помощью DIP переключателей.

В режиме хронопропорционального регулирования термостат устанавливает фиксированную величину цикла работы системы и затем в процессе регулирования определяет оптимальную длительность периодов включения и выключения в течении каждого

цикла пропорционально нагрузке. Определение длительности периодов включения и выключения производится в соответствии с ПИ-законом регулирования что бы устранить смещение присутствующее при обычном пропорциональном регулировании.

Хронопропорциональное регулирование значительно повышает комфорт и гарантирует высокоэффективную работу котла путем оптимизации температурного режима.

В термостате присутствует вход для удаленного датчика, который может быть настроен на работу в качестве удаленного датчика температуры воздуха, датчика температуры пола или оконного контакта.

Среди дополнительных функций присутствует возможность установки максимальной и минимальной температуры настройки, и блокировка настройки. В случае необходимости можно настроить отображение температуры в градусах Фаренгейта.

RET2000B-RF может быть переключен в режим работы в системе охлаждения, изменяется логика работы и появляется возможность настройки задержки компрессора

Функциональные особенности:

- Возможность переключения между Вкл./Выкл. и хронопропорциональным режимом управления
- Ограничение максимального и минимального значения настройки температуры
- Индикация питания привода
- Кнопка блокировки
- Режим работы в системе охлаждения с задержкой компрессора
- Выбор между градусами Цельсия и Фаренгейта

Монтажные настройки
Управление отоплением

Функция	Настройка	Функция
Хронопропорциональное регулирование	1	Вкл./Выкл. Регулирование
6 переключений в час	2	3/12 переключений в час
3 переключения в час	3	
Отопление	4	Охлаждение
°C	5	°F
Клавиатура разблокирована	6	Клавиатура заблокирована

Управление охлаждением

Функция	Настройка	Функция
Задержка компрессора выключена	1	Задержка компрессора включена
Задержка 4 минуты	2	Задержка 2 минуты
Не активен	3	Не активен
Отопление	4	Охлаждение
°C	5	°F
Клавиатура разблокирована	6	Клавиатура заблокирована

Номенклатура и коды для заказа

Тип	RET2000B
Кодовый номер комплекта	087N6444
Описание	Комнатный термостат
Источник питания	2,5–3 В пост. Тока (2xAA батареи)
Диапазон настройки	5–30 °C
Рабочая частота	433,92 МГц
Радиус передачи	30 м
Температура окружающей среды	0–45 °C
Срок службы батареи	Мин. 2 года
Класс защиты	IP 20
Габаритные размеры	84(В)х84(Ш)х37(Г)

Тип	RX1-S
Описание	Ресивер одноканальный
Источник питания	230В 50Гц
Температура окружающей среды	0–45 °C
Нагрузка на контакт	3 А, 230 В
Тип контакта	SPDT
Класс защиты	IP 40
Габаритные размеры	84(В)х84(Ш)х28(Г)

Таблица замены продуктов

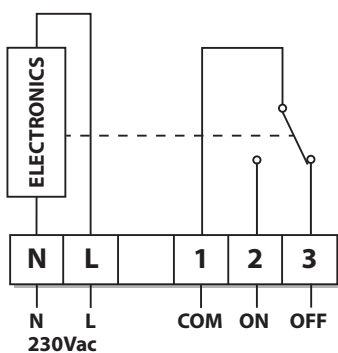
Новый тип	Старый тип
RET2000B-RF+RX1-S	RET B-RF+RX1

Внимание:

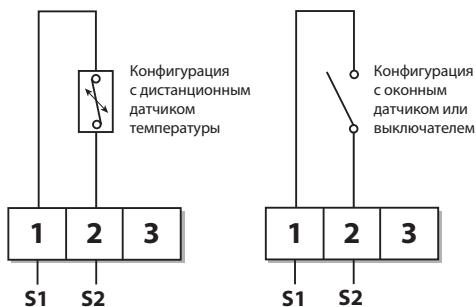
- 1) RET2000B-RF+RX1-S не взаимозаменяемы с RET B-RF+RX1, в случае необходимости следует заменять термостат и ресивер одновременно
- 2) Убедитесь что на пути между термостатом и приёмником отсутствуют крупные металлические объекты, которые могут экранировать сигнал.

Схемы электрических соединений

RX1-S



RET2000B-RF удалённый датчик





Центральный офис • ООО «Данфосс»

Россия, 143581 Московская обл., Истринский р-н, с./пос. Павло-Слободское, д. Лешково, 217.

Телефон: (495) 792-57-57. Факс: (495) 792-57-59. E-mail: he@danfoss.ru www.heating.danfoss.ru

Компания «Данфосс» не несет ответственности за опечатки в каталогах, брошюрах и других изданиях, а также оставляет за собой право на модернизацию своей продукции без предварительного оповещения. Это относится также к уже заказанным изделиям при условии, что такие изменения не повлекут за собой последующих корректировок уже согласованных спецификаций. Все торговые марки в этом материале являются собственностью соответствующих компаний. «Данфосс», логотип «Danfoss» являются торговыми марками компании ООО «Данфосс». Все права защищены.

Техническое описание

Термостаты программируемые серии TP 5001

Описание и область применения



TP 5001 — это серия микропроцессорных комнатных программируемых термостатов. В TP 5001 реализован улучшенный алгоритм пропорционально-интегрального (ПИ) регулирования, который обеспечивает более точное регулирование температуры, снижает потребление энергии и обеспечивает комфорт.

TP 5001 оснащен жидкокристаллическим дисплеем и встроенными часами с календарем. В термостате реализован недельный режим работы 5/2 (рабочие/выходные дни).

Существует возможность установить две настройки (A/B программирование), программа может быть «привязана» к любому дню недели, что лучше всего подходит к образу жизни современного человека. Функционал термостата позволяет настроить до 6 автоматических переключений в день, например, снизить температуру в ночное время или когда все на работе.

Термостат TP 5001 оснащен входом для подключения внешнего датчика. В качестве внешнего датчика может быть использован датчик температуры (например, для регулирования температуры теплого пола), контакты датчика открытия окна, управляемые дистанционно контакты или автоматика здания.

Заводские настройки термостата позволяют сразу начать работу в стандартном режиме. При необходимости, большое количество расширенных функций позволяет более тонко настроить термостат для соответствия специфическим требованиям системы отопления. Настройки, сделанные пользователем, сохраняются на всё время работы изделия в энергонезависимом запоминающем устройстве и не теряются при пропадании питания от сети или замене батареек.

Монтажные настройки

№ переключателя	№ переключателя	
	Выкл.	Вкл.
1. Клавиатура	<input type="checkbox"/>	<input checked="" type="checkbox"/>
2. Перезапуск	<input type="checkbox"/>	<input checked="" type="checkbox"/>

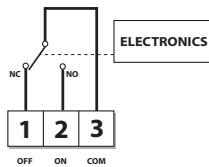
Технические характеристики

Тип	TP5001MA	TP5001 A-RF ¹⁾
Код для заказа	087N791801	087N791201
Версия	проводной	Беспроводной
Питание	230 В, 50 Гц	2xAA щелочные батареи
Суточная (24 часовая) или недельная (5/2) программа	Настраивается пользователем	
2,4 или 6 событий в день с опцией A/B программирования	Настраивается пользователем	
Возможность подключения выносного датчика температуры	Есть	
Сохранение настроек	В течении всего срока действия прибора	
Диапазон настройки температуры	5–30 °С	
Функция защиты от замерзания	Есть	
Контроль выходного сигнала, отличный от ПИ алгоритма	Вкл/Выкл или пропорционально-временной, 3, 6, 9 или 12 циклов в час	
Дифференциал срабатывания в режиме Вкл/Выкл	±1°С	
Настройка подвинутых функций	см. Руководство по монтажу и эксплуатации	
Программный ввод ограничений	Максимальное и минимальное значения	
Электронная блокировка клавиатуры	Полная или частичная	
Тип переключающего реле	SPDT (перекидной сухой контакт)	—
Нагрузка на контакт	3(1)A, 10–230В	—
Частота передачи (Модели RF)	—	433,92 МГц
Дистанция передачи (Модели RF)	—	Максимум 30 м
Габаритные размеры, мм	110 (Ш) x 88 (В) x 28 (Г)	

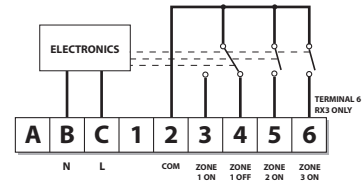
¹⁾ Для работы термостата требуется дополнительно заказать ресивер серии RX

Монтажные электрические схемы

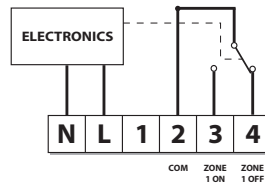
TP 5001MA



RX3



RX1



Центральный офис • ООО «Данфосс»

Россия, 143581 Московская обл., Истринский р-н, с./пос. Павло-Слободское, д. Лешково, 217.
Телефон: (495) 792-57-57. Факс: (495) 792-57-59. E-mail: he@danfoss.ru www.heating.danfoss.ru

Компания «Данфосс» не несет ответственности за опечатки в каталогах, брошюрах и других изданиях, а также оставляет за собой право на модернизацию своей продукции без предварительного оповещения. Это относится также к уже заказанным изделиям при условии, что такие изменения не повлекут за собой последующих корректировок уже согласованных спецификаций. Все торговые марки в этом материале являются собственностью соответствующих компаний. «Данфосс», логотип «Danfoss» являются торговыми марками компании ООО «Данфосс». Все права защищены.

Техническое описание

Коммутационное устройство FH-WC

Описание и область применения



Коммутационное устройство FH-WC используется как элемент управления системами напольного отопления, присоединенными к распределительному коллектору с регулируемыми клапанами.

FH-WC подает питание на термоэлектрические приводы регулирующих клапанов, воспринимающие команды от комнатных термостатов.

Устройство имеет 8 выходов, к которым можно подключить до 8 комнатных термостатов и 16 термоэлектрических приводов.

Коммутационное устройство FH-WC подключают к электрической сети с напряжением 230 В переменного тока и частотой 50 Гц. Монтаж и подключение устройства производят легко, благодаря символам, нанесенным на каждую клемму с винтовым креплением.

Коммутационное устройство оснащено двумя релейными выходами для включения/выключения циркуляционного насоса и горелки котла. Реле активируются, когда от одного или более термостатов поступает сигнал о необходимости повышения температуры в помещении.

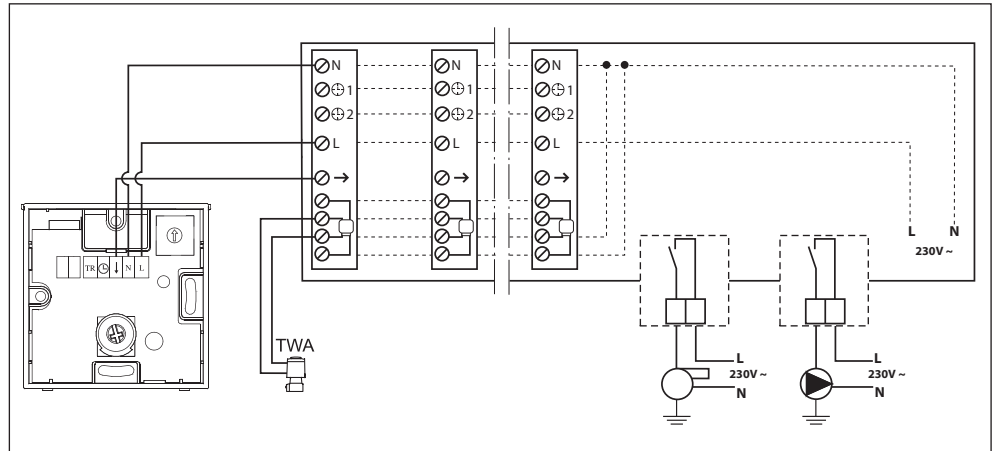
Номенклатура и коды для оформления заказа

Наименование	Тип	Напряжение питания, В	Напряжение на выходе, В	Привод тип/кол-во	Кодовый номер
Коммутационное устройство с сетевым кабелем	FH-WC	230	230	NC / 16	088H0016

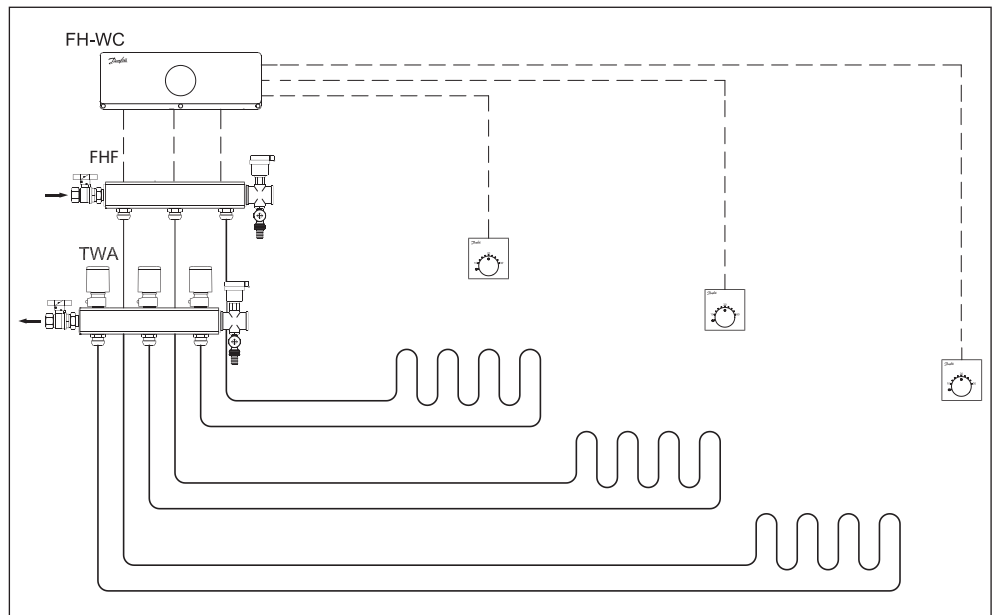
Технические характеристики

Напряжение питания, В	230 ±10%
Количество выходов	8
Выходное напряжение, В	230 ±10%
Максимальная нагрузка на каждый выход	Только 1 привод мощностью 3 Вт на каждый выход
Релейные выходы для циркуляционного насоса и горелки котла	Максимальная нагрузка 230 В (2 А)
Температура окружающей среды, °С	От 0 до 50
Температура транспортировки и хранения, °С	От -20 до 60
Класс защиты корпуса	IP 20
Длина сетевого кабеля, м	2
Масса, кг	1,5
Встроенный предохранитель	F 4,0 А

Схема электрических подключений



Принципиальная схема системы



Центральный офис • ООО «Данфосс»

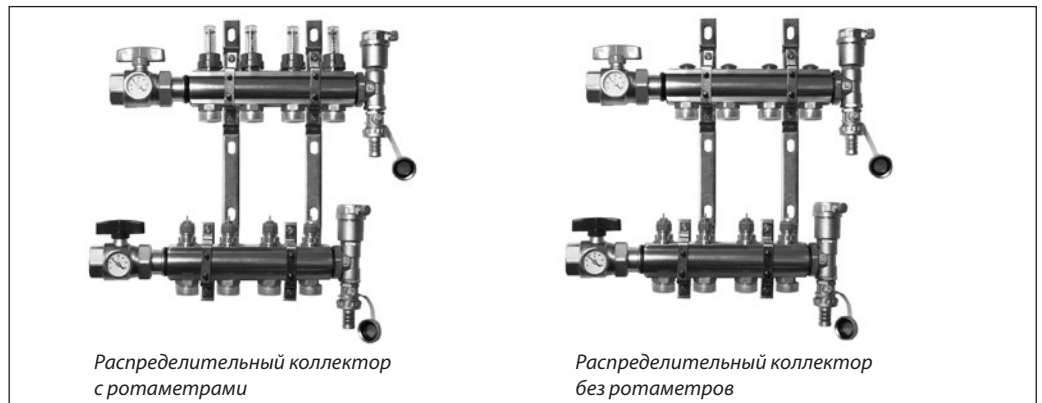
Россия, 143581 Московская обл., Истринский р-н, с./пос. Павло-Слободское, д. Лешково, 217.
Телефон: (495) 792-57-57. Факс: (495) 792-57-59. E-mail: he@danfoss.ru www.heating.danfoss.ru

Компания «Данфосс» не несет ответственности за опечатки в каталогах, брошюрах и других изданиях, а также оставляет за собой право на модернизацию своей продукции без предварительного оповещения. Это относится также к уже заказанным изделиям при условии, что такие изменения не повлекут за собой последующих корректировок уже согласованных спецификаций. Все торговые марки в этом материале являются собственностью соответствующих компаний. «Данфосс», логотип «Danfoss» являются торговыми марками компании ООО «Данфосс». Все права защищены.

Техническое описание

Распределительный коллектор для системы напольного отопления FHF

Описание и область применения



Распределительный коллектор FHF используют для регулирования подачи теплоносителя в системах напольного отопления.

Трубопровод каждого из контуров напольного отопления подключают к отдельной паре присоединительных штуцеров распределителя, что даёт возможность регулировать расход теплоносителя, а, соответственно, и тепловую мощность системы в каждом помещении здания индивидуально.

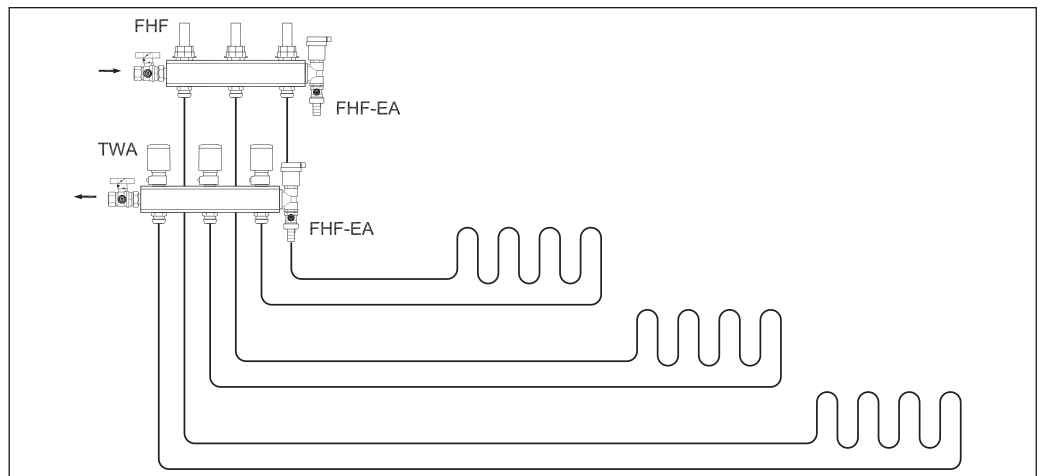
Распределитель состоит из подающего и обратного коллекторов. Подающий коллектор имеет возможность отключения каждого из контуров системы напольного отопления и может быть укомплектован ротаметрами (как опция). Обратный коллектор оборудован встроенными клапанами с предварительной настройкой пропускной способности, что позволяет обеспечить оптимальную гидравлическую балансировку системы.

Для управления контуром напольного отопления клапан может быть оснащён термоэлектрическим приводом или термостатическим элементом прямого действия с выносным регулятором температуры. При применении термоэлектрического привода сигнал управления поступает от электронного регулятора в зависимости от потребности помещения в тепловой энергии.

Распределители производят с количеством отводов от 2 до 12. Для увеличения количества отводов коллекторы могут быть соединены последовательно с помощью набора ниппелей FHF-C, заказываемых отдельно. Шаровые краны (FHF-BV) для отключения распределителя также заказывают отдельно, как дополнительную принадлежность.

Концевые секции могут быть оснащены ручным (FHF-EM) или автоматическим (FHF-EA) устройством для выпуска воздуха.

Принципиальная схема системы



Номенклатура и коды для оформления заказа (продолжение)

Эскиз	Тип	Описание	Кодовый номер
	FHF-EA	Торцевая секция с автоматическим воздухоотводчиком и сливным краном	088U0580
	FHF-EM	Торцевая секция с ручным воздухоотводчиком и сливным краном	088U0581
	FHF-E	Торцевые заглушки, комплект из 2 штук	088U0582
	FHF-C	Присоединительные штуцеры 1", комплект из 2 штук	088U0583
	FHF-R	Переходники 1" x 3/4", комплект из 2 штук	088U0584
	FHF-MB	Кронштейны, комплект из 2 штук	088U0585
	FHF-BV	Шаровые краны с гнездом для установки термометра, комплект из 2 штук	088U0586
	FHD-T	Термометр, диапазон измерений 0...60 °C	088U0029

Эскиз	Тип	Описание	Кодовый номер	
	12x2 мм	Компрессионные фитинги для труб из полиэтилена (PEX), которые соответствуют DIN 16892/16893	013G4152	
	13x2 мм		013G4153	
	14x2 мм		013G4154	
	15x2,5 мм		013G4155	
	16x1,5 мм		Максимальное рабочее давление – 6 бар	013G4157
	16x2 мм		Пробное давление – 10 бар	013G4156
	16x2,2 мм		Максимальная рабочая температура – 95 °C	013G4163
	17x2 мм		Внутренняя резьба – G 3/4"	013G4162
	18x2 мм		Максимальную температуру теплоносителя указывает производитель труб, но она не должна превышать приведенную	013G4158
	18x2,5 мм			013G4159
	20x2 мм			013G4160
20x2,5 мм	013G4161			
	12x2 мм	Компрессионные фитинги для металлополимерных труб (ALUPEX)	013G4182	
	14x2 мм		013G4184	
	15x2,5 мм		Максимальное рабочее давление - 6 бар	013G4185
	16x2 мм		Пробное давление - 10 бар	013G4186
	16x2,25 мм		Максимальная рабочая температура - 95 °C	013G4187
	18x2 мм		Внутренняя резьба - G 3/4"	013G4188
	20x2 мм		Максимальную температуру теплоносителя указывает производитель труб, но она не должна превышать приведенную	013G4190
	20x2,5 мм			013G4191
	10 мм	Компрессионные фитинги для медных и мягких стальных труб	013G4120	
	12 мм		013G4122	
	14 мм		013G4124	
	15 мм		Максимальное рабочее давление - 6 бар	013G4125
	16 мм		Пробное давление - 10 бар	013G4126
	18 мм		Максимальная рабочая температура - 120 °C Внутренняя резьба - G 3/4"	013G4128

Пропускная способность

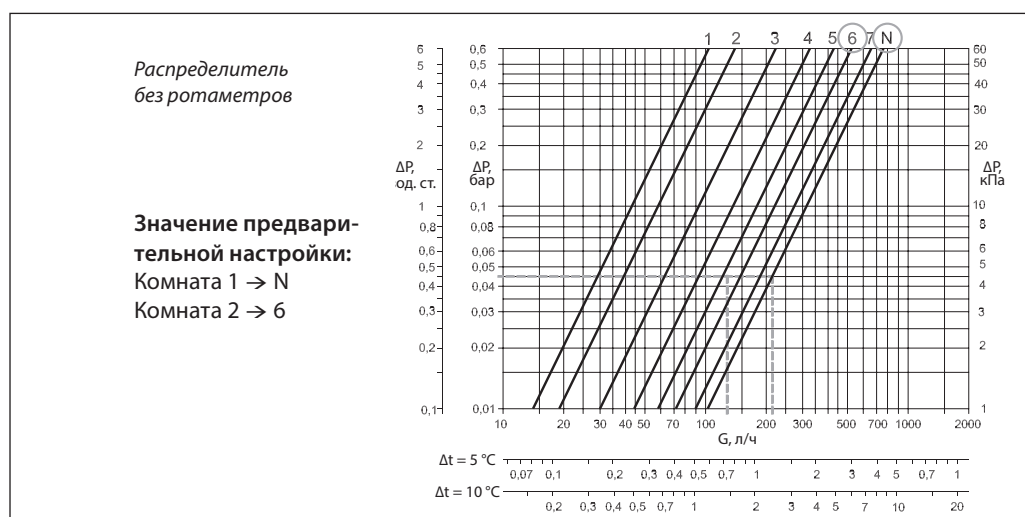
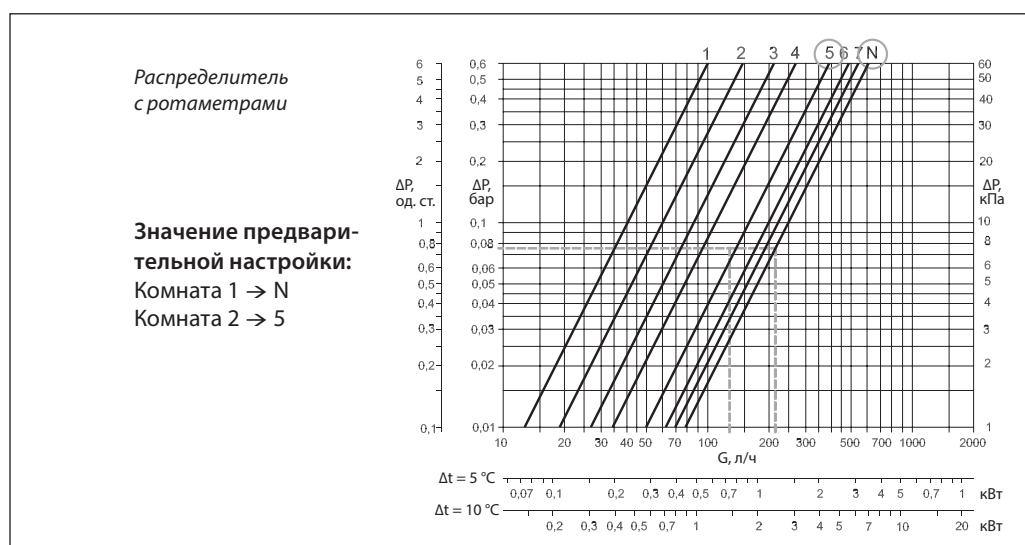
Расход теплоносителя в контурах напольного отопления зависит от предварительной настройки встроенных в коллектор клапанов.

обеспечения оптимального комфорта в каждом помещении при минимальном потреблении энергии. Ниже приведен пример определения расчетного расхода.

Гидравлическая балансировка контуров напольного отопления необходима для

Пример

Комната 1	1. Задана площадь помещения F, обслуживаемого одним контуром системы напольного отопления	25 м ²
	2. Требуемое охлаждение теплоносителя ΔT	5 °C
	3. Удельную мощность системы напольного отопления q для данного помещения	50 Вт/м ²
	4. Безразмерный переводной коэффициент	1,163
	5. Рассчитайте требуемый расход теплоносителя G через контур напольного отопления в данной комнате	$G \text{ (л/ч)} = \frac{50 \text{ Вт/м}^2 \times 25 \text{ м}^2}{5 \text{ °C} \times 1,163}$ G = 215 л/ч
Комната 2	6. Задана площадь второго помещения F, обслуживаемого другим контуром системы напольного отопления	15 м ²
	7. Рассчитайте требуемый расход теплоносителя G через контур напольного отопления в данном помещении	$G \text{ (л/ч)} = \frac{50 \text{ Вт/м}^2 \times 15 \text{ м}^2}{5 \text{ °C} \times 1,163}$ G = 129 л/ч



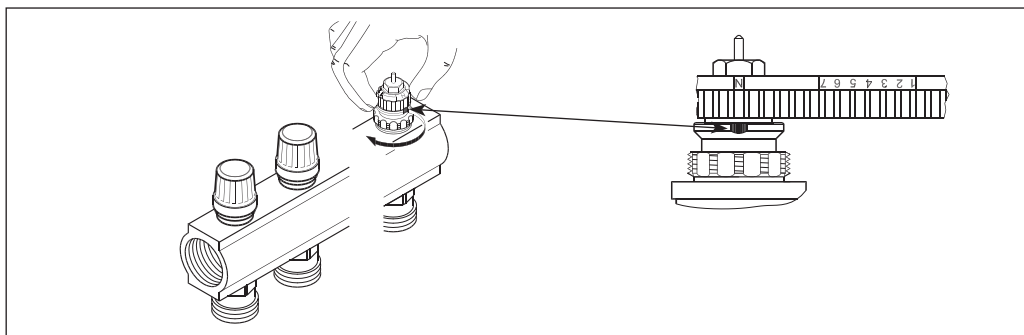
Предварительная настройка встроенных клапанов

Диаграммы пропускной способности показывают зависимость расхода теплоносителя от перепада давлений и значения предварительной настройки встроенных клапанов. Обратите внимание, что пропускная способность коллекторов с ротаметрами немного меньше, чем коллекторов без ротаметров.

Необходимое значение предварительной настройки пропускной способности выставляют

легко и точно без использования специальных инструментов:

- снимите защитный колпачок;
- поверните кольцо красного цвета с нанесенной на него шкалой настройки до совмещения расчётного значения с настроечной меткой на клапане (заводская настройка — "N").


Устройство элементов коллекторов

 Подающий коллектор с ротаметрами	Позиция	Наименование	Материал
	1	Смотровое стекло ротаметра	Термостойкий пластик
2	Гайка ротаметра	Латунь, CuZn39Pb3	
3	Вставка ротаметра	Латунь, CuZn39Pb3	
4	Корпус подающего коллектора	Латунь, CuZn40Pb2	
5	Кольцевое уплотнение	EPDM	
6	Штуцер под компрессионный фитинг	Латунь, CuZn40Pb2	

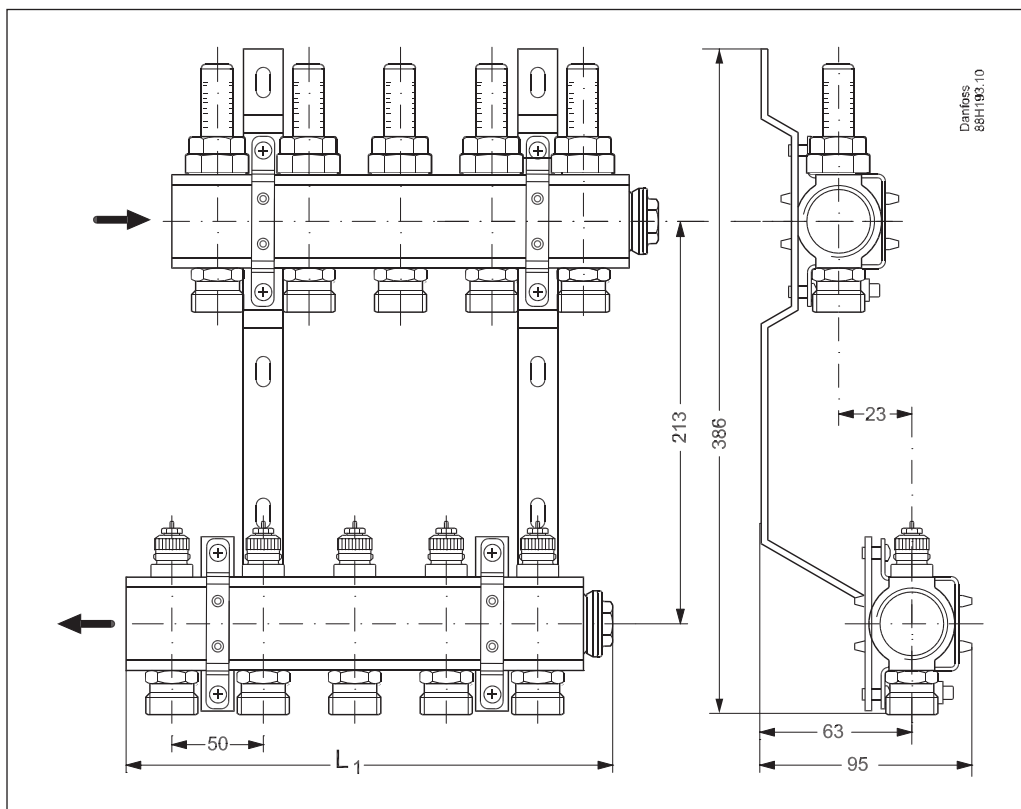
 Подающий коллектор без ротаметров	Позиция	Наименование	Материал
	1	Стопорная шайба	Латунь, CuZn40Pb2
2	Кольцевое уплотнение	EPDM	
3	Шпindelь клапана	Латунь, CuZn40Pb2	
4	Кольцевое уплотнение	EPDM	
5	Трубка клапана	Латунь, CuZn40Pb2	
6	Корпус подающего коллектора	Латунь, CuZn40Pb2	
7	Кольцевое уплотнение	EPDM	

 Обратный коллектор с регулирующими клапанами	Позиция	Наименование	Материал
	1	Сальниковое уплотнение	—
2	Кольцо настройки	PBT	
3	Корпус клапана	Латунь, CuZn40Pb2	
4	Корпус обратного коллектора	Латунь, CuZn40Pb2	
5	Вентильная вставка	Латунь, CuZn39Pb3	
6	Кольцевое уплотнение	EPDM	
7	Штуцер под компрессионный фитинг	Латунь, CuZn40Pb2	

Технические характеристики

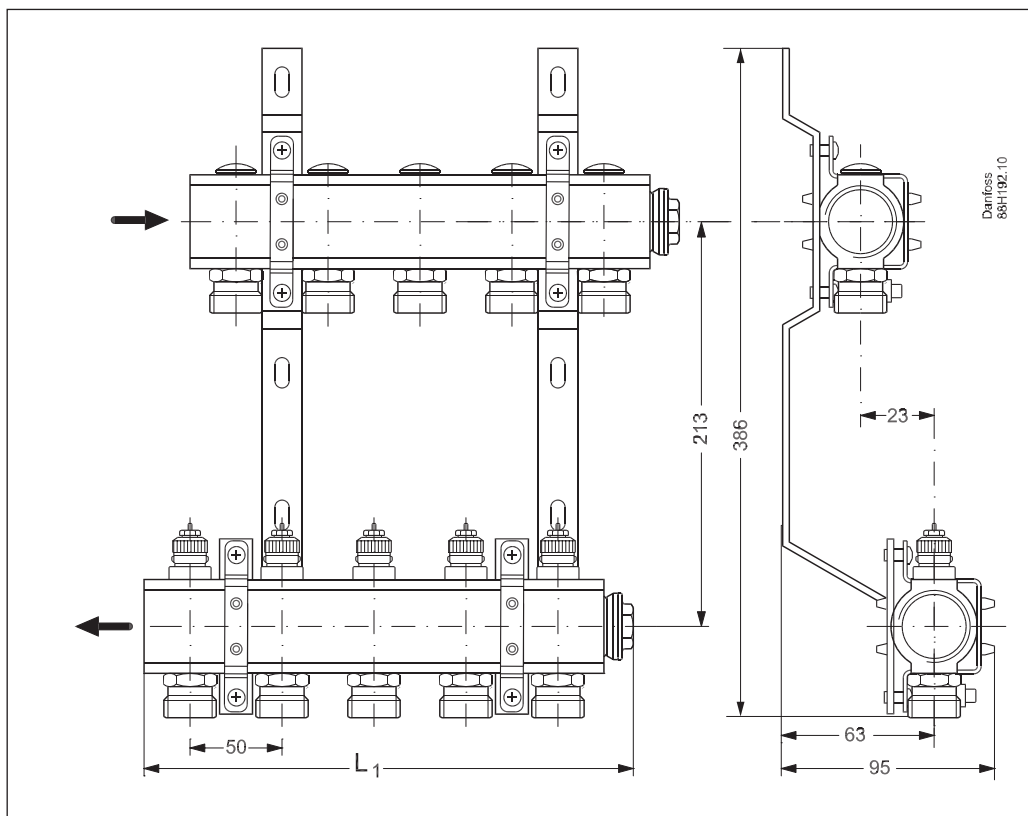
Максимальный перепад давлений:	0,6 бар
Максимальное рабочее давление:	10 бар (без ротаметров), 6 бар (с ротаметрами)
Пробное (испытательное) давление:	16 бар (без ротаметров), 10 бар (с ротаметрами)
Максимальная рабочая температура:	90 °С

Габаритные размеры

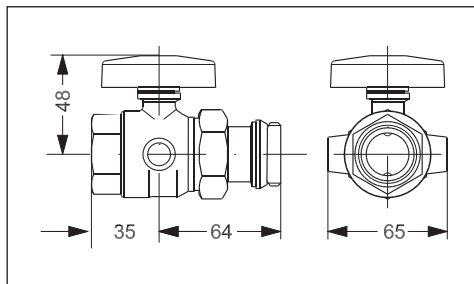
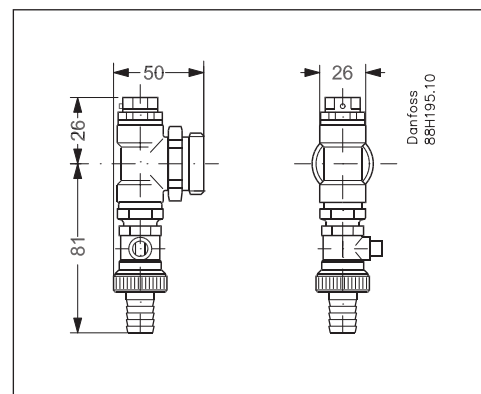
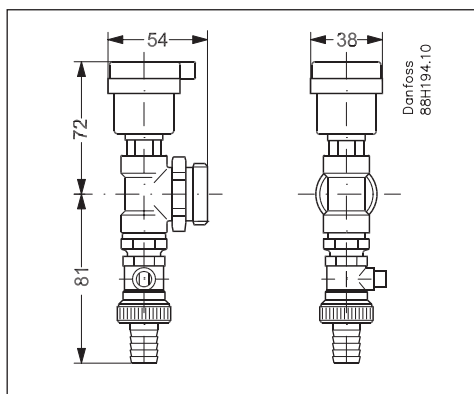


Тип	2+2	3+3	4+4	5+5	6+6	7+7	8+8	9+9	10+10	11+11	12+12
L ₁ , мм	111	161	211	261	311	361	411	461	511	561	611

Габаритные размеры
(продолжение)



Тип	2+2	3+3	4+4	5+5	6+6	7+7	8+8	9+9	10+10	11+11	12+12
L, мм	111	161	211	261	311	361	411	461	511	561	611





Центральный офис • ООО «Данфосс»

Россия, 143581 Московская обл., Истринский р-н, с./пос. Павло-Слободское, д. Лешково, 217.

Телефон: (495) 792-57-57. Факс: (495) 792-57-59. E-mail: he@danfoss.ru www.heating.danfoss.ru

Компания «Данфосс» не несет ответственности за опечатки в каталогах, брошюрах и других изданиях, а также оставляет за собой право на модернизацию своей продукции без предварительного оповещения. Это относится также к уже заказанным изделиям при условии, что такие изменения не повлекут за собой последующих корректировок уже согласованных спецификаций. Все торговые марки в этом материале являются собственностью соответствующих компаний. «Данфосс», логотип «Danfoss» являются торговыми марками компании ООО «Данфосс». Все права защищены.

Техническое описание

Термоэлектрические приводы серии TWA

Описание и область применения



Термоэлектрические приводы серии TWA предназначены для двухпозиционного управления различными регулирующими

клапанами в системах отопления и теплохолодоснабжения местных вентиляционных установок.

Привод оснащен визуальным индикатором хода, который показывает, в каком положении находится клапан — закрыт или открыт.

Приводы TWA в зависимости от модификации могут использоваться с клапанами серий RA, RAV8 и VMT производства компании «Данфосс». Питающее напряжение электропривода — 24 или 230 В. Клапаны могут быть нормально закрытыми при отсутствии напряжения (NC) и нормально открытыми (NO). Кроме того, нормально закрытый привод с питающим напряжением 24 В поставляется с концевым выключателем (NC/S).

Комбинации термоэлектрического привода серии TWA-A1) с клапанами различных типов

Тип клапана	RA-N, RA-NCX	RA-G
Пропускная способность K_{vs} , м ³ /ч	0,65–1,4	2,06–4,75
Максимальный перепад давлений на клапане $\Delta P_{кл.}$, бар	0,6	0,2 ²⁾

¹⁾ Приводы могут быть 2 вариантов: нормально закрытые (NC) или нормально открытые (NO).

²⁾ Максимальный перепад давлений на клапанах RA-G $D_y = 25$ мм — $\Delta P_{кл.} = 0,16$ бар.

Номенклатура и коды для оформления заказа

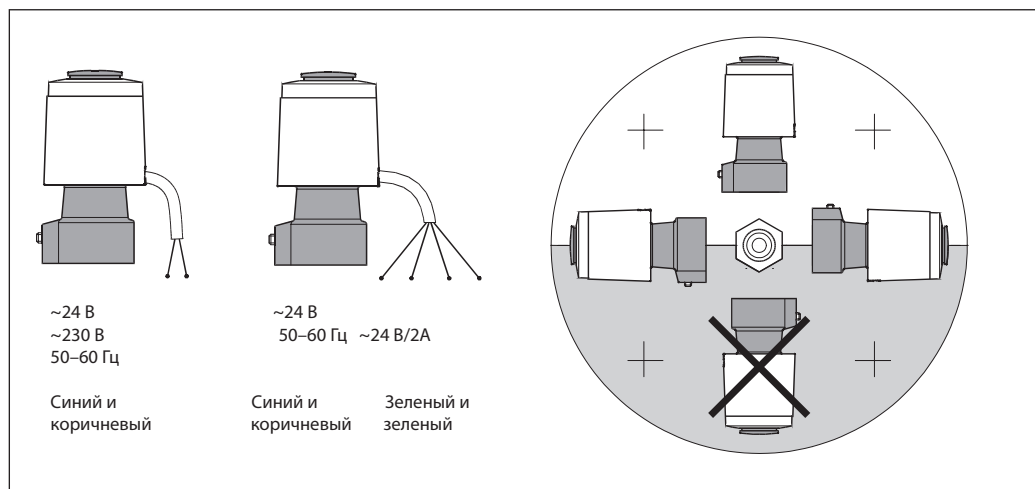
Тип привода	Тип клапана	Питающее напряжение, В (пост. или пер. тока)	Вариант привода (NO — нормально открытый, NC — нормально закрытый)	Кодовый номер
TWA-A	RA	24 пер./пост.	NC	088Н3110
	RA	24 пер./пост.	NO	088Н3111
	RA	230 пер.	NC	088Н3112
	RA	230 пер.	NO	088Н3113
	RA	24 пер./пост.	NC/S ¹⁾	088Н3114

¹⁾ С концевым выключателем (только при напряжении переменного тока).

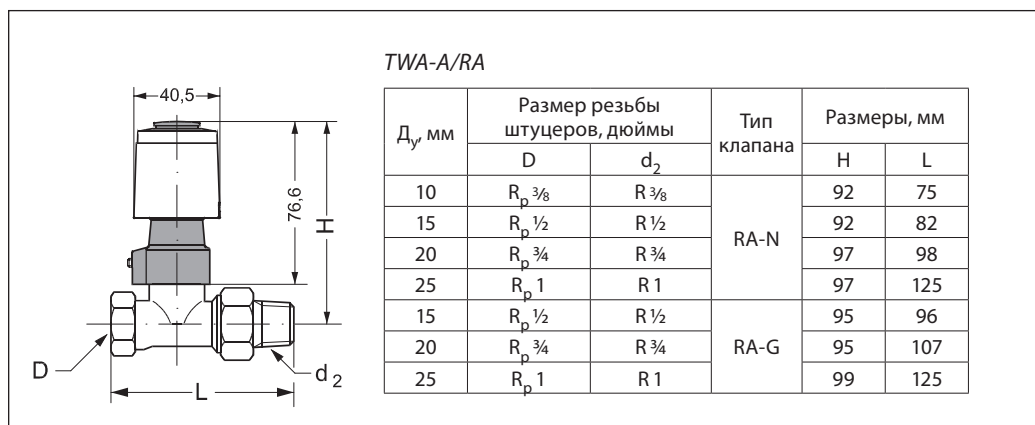
Технические характеристики

Питающее напряжение, В	24 В (пост. или пер. тока) или 230 В (пер. тока)
Частота переменного тока, Гц	50–60
Потребляемая мощность, Вт	2
Время перемещения штока, мин	~3
Температура окружающего воздуха, °С	0–60
Класс защиты	IP41
Длина кабеля, мм	1200

Схема электрических соединений и монтажные положения



Габаритные и присоединительные размеры



Внимание! Все нормально закрытые термоэлектрические приводы перед монтажом должны быть приведены в открытое положение (красный индикатор выдвинут) для их легкой установки на клапан.

Центральный офис • ООО «Данфосс»

Россия, 143581 Московская обл., Истринский р-н, с./пос. Павло-Слободское, д. Лешково, 217.
Телефон: (495) 792-57-57. Факс: (495) 792-57-59. E-mail: he@danfoss.ru www.heating.danfoss.ru

Компания «Данфосс» не несет ответственности за опечатки в каталогах, брошюрах и других изданиях, а также оставляет за собой право на модернизацию своей продукции без предварительного оповещения. Это относится также к уже заказанным изделиям при условии, что такие изменения не повлекут за собой последующих корректировок уже согласованных спецификаций. Все торговые марки в этом материале являются собственностью соответствующих компаний. «Данфосс», логотип «Danfoss» являются торговыми марками компании ООО «Данфосс». Все права защищены.

Техническое описание

Смесительные узлы для теплого пола FHM-Cx

Область применения



Смесительный узел FHM-C5/C6 (насос UPS)

Компактные смесительные узлы Danfoss используются для регулирования расхода и температуры воды, подаваемой в систему водяных теплых полов. Компактная и гибкая конструкция позволяет присоединять смесительный узел непосредственно к коллекторам, слева или справа, с подключением подающей трубы сбоку или снизу.

Автоматический пропорциональный регулятор используется для регулирования

температуры подаваемой воды. Регулятор постоянно обеспечивает поддержание требуемой температуры воды, которая подается в систему подогрева пола, на одном уровне. Предохранительный термостат обеспечивает защиту пола от слишком высоких температур.

Встроенный обратный клапан обеспечивает правильное направление движения потока; кроме того, имеется возможность установки датчиков температуры в смесительных узлах.

Смесительный узел также оснащен воздухоотводчиком и термометром.

Смесительный узел FHM-C1 оснащается экономичными насосами с регулируемой скоростью (Grundfos UPM3).

Смесительные узлы FHM-C5 и -С6 оснащаются трехскоростным насосом (UPS).

Компактные смесительные узлы FHM-Cx можно присоединять непосредственно к коллекторам FHF без использования адаптеров.

Система управления работой теплого пола Danfoss обеспечивает высокую степень комфорта и энергосбережения.

Номенклатура и коды для заказа

Наименование	Макс. мощность при $\Delta t = 5 \text{ K}$ во втор. линии	Макс. мощность при $\Delta t = 10 \text{ K}$ во втор. линии ¹⁾	Тип насоса Grundfos	Код
FHM-C1	7 кВт	15 кВт	UPM3	088U0094
FHM-C5	4,5 кВт	9 кВт	UPS 15-40	088U0093
FHM-C6	7 кВт	13 кВт	UPS 15-60	088U0096

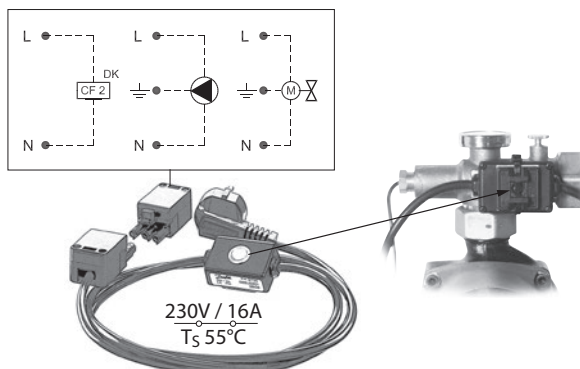
¹⁾ Макс. мощность достигается при $\Delta t = 30 \text{ K}$ в первичной (70/40) и $\Delta t = 5 \text{ K}$ (10 K) во вторичной линии с потерями тепла 50 Вт/м².

Принадлежности

Наименование	Тип	Код
Термометр 0–60° C, Ø35 мм	FHD-T	088U0029
Термостат безопасности	FH-ST55	088U0301
Регулятор температуры, 15–52 °C	FH-TC	088U0302
Ограничитель расхода	FHM-FL	088U0303
Набор для проведения измерений	FHM-MS	088U0304
Угловые фитинги (комплект 2 шт.)	FHM-AF	088U0305

Технические характеристики

Напряжение питания	230 В переменного тока
Подключение к системе	1/2"
Максимальный перепад давления при использовании с системами теплого пола Danfoss Коллекторы системы теплого пола	0,6 бар
Максимальное рабочее давление	PN10
Максимальная температура теплоносителя	90° C
Регулятор температуры теплоносителя FH-TC	18–52° C
FH-DT термометр для измерения температуры воды в подающем трубопроводе	0–60° C
Встроенный обратный клапан	Полиформальдегид / нержавеющая сталь
Корпус, соединительные муфты и другие металлические детали	Латунь / нержавеющая сталь
Уплотнительные кольца и прокладки	EPDM
Вес	Прибл. от 3,5 до 4 кг (в зависимости от модели)

FH-ST55 Термостат безопасности


Электрическое подключение

Термостат безопасности FH-ST крепится на трубе и защищает систему от слишком высоких температур, что особенно важно для деревянных полов. Термостат FH-ST отключает электропитание базового блока системы отопления пола, когда температура достигает 55 °С.

При отключении электропитания базового блока системы отопления пола автоматически закрываются термоэлектрические приводы

(нормально закрытые) чем обеспечивается защита теплого пола.

FH-ST55 можно также подключить к насосу или к зонному клапану.

Примечание. Электрический монтаж должен выполняться только уполномоченным монтажником (работа с оборудованием под напряжением до 230 В постоянного тока)

Код	088U0301
Температура отключения	55° C
Дифференциал срабатывания	4 K
Класс защиты	IP 40 (в установленном состоянии)

**FH-TC
Регулятор температуры**

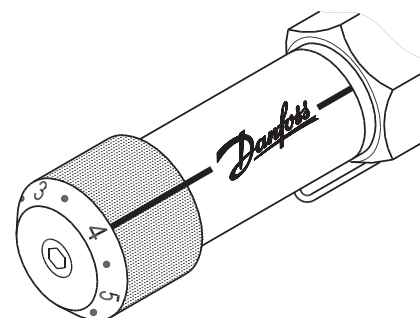
FH-TC представляет собой автоматический термостатический элемент, который используется для регулирования температуры в системах подогрева пола и радиаторных системах отопления.

Температура воды измеряется непосредственно погружным датчиком из нержавеющей стали.

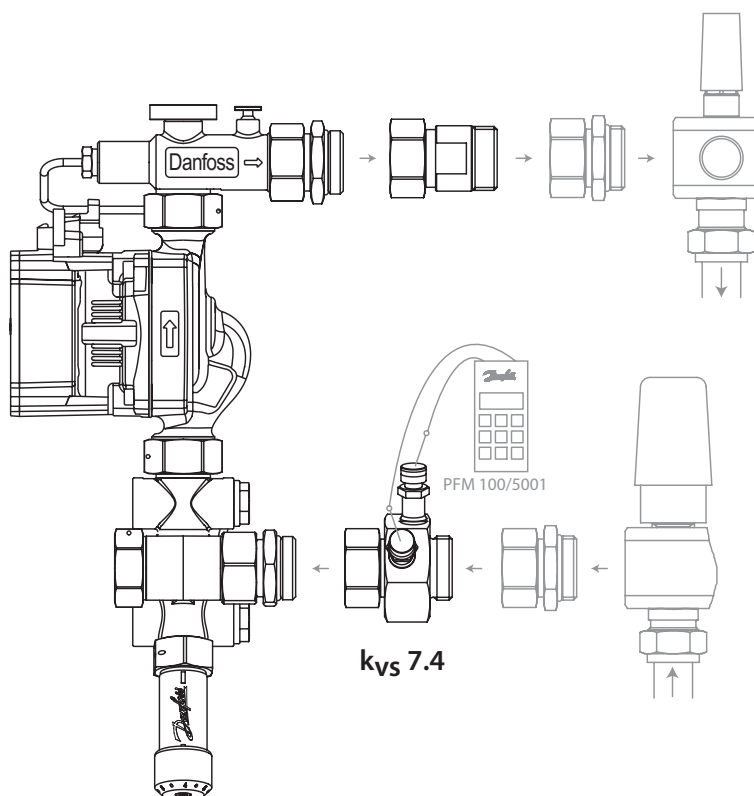
Возможности:

- Закрывается при повышении температуры датчика.
- Закрывается при перепаде давления до 6 бар.

- Диапазон регулирования температуры: 18–52° C.
- Выдерживает давление PN 10.



1	2	3	4	5	6	макс.
20° C	25° C	30° C	35° C	40° C	45° C	52° C

**FHM-MS
Измеритель**


Измеритель FHM-MS

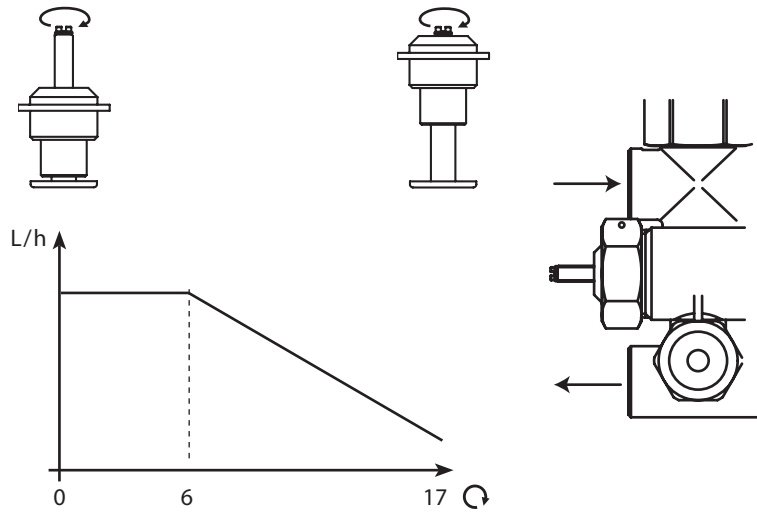
Расход воды, проходящей через FHM-MS (измерительная диафрагма) можно измерять с использованием измерительных приборов PFM 5001 или измерительного оборудования других производителей.

Узел FHM-MS снабжен двумя измерительными ниппелями для игл диаметром 3 мм. Измерительные ниппели располагаются по обе

стороны измерительной диафрагмы и позволяют измерять перепад давления.

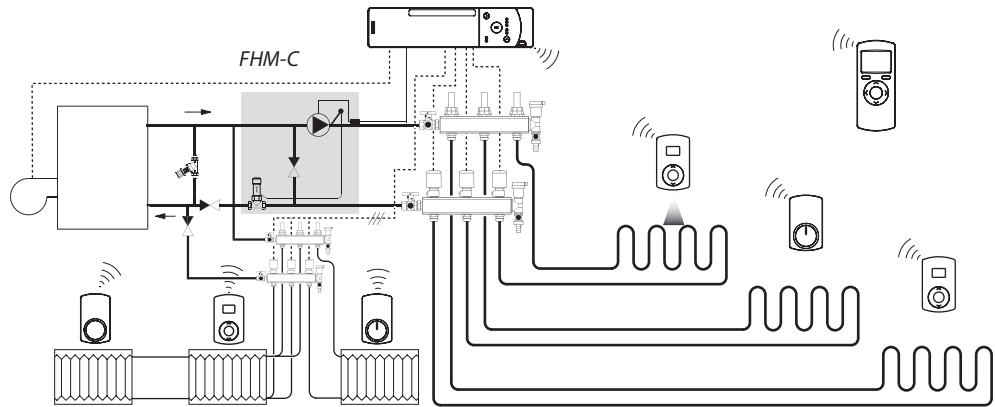
Пропускная способность измерительной диафрагмы ($Kvs = 7,4$) и значение перепада давления используются для вычисления расхода. Измерения на диафрагме выполняются очень быстро и легко.

Ограничитель расхода
FHM-FL

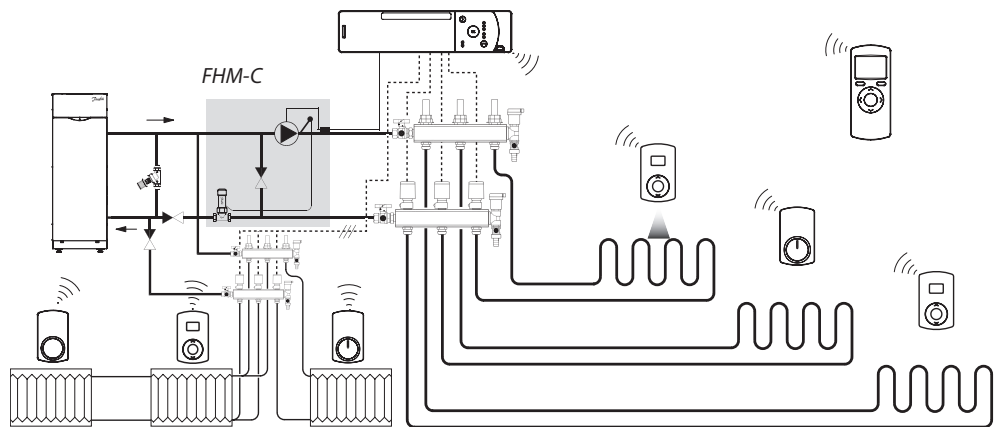


Ограничитель расхода FHM-FL

Система

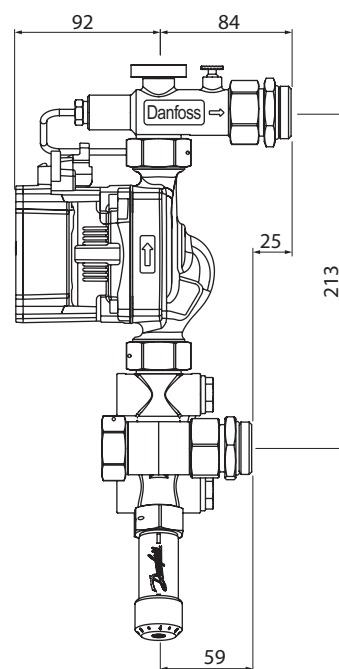
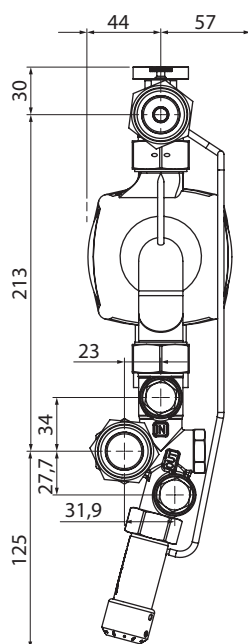


Комбинированная система теплого пола с котлом

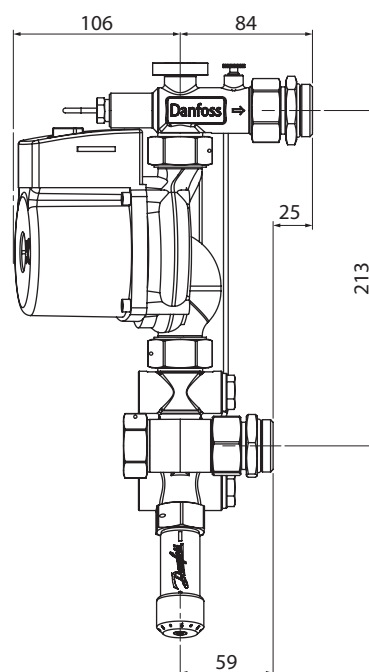
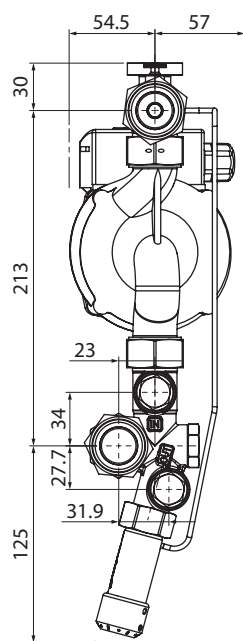


Комбинированная система теплого пола с тепловым насосом

Габаритные размеры



FHM-C1



FHM-C5 u FHM-C6

Центральный офис • ООО «Данфосс»

Россия, 143581 Московская обл., Истринский р-н, с./пос. Павло-Слободское, д. Лешково, 217.

Телефон: (495) 792-57-57. Факс: (495) 792-57-59. E-mail: he@danfoss.ru www.heating.danfoss.ru

Компания «Данфосс» не несет ответственности за опечатки в каталогах, брошюрах и других изданиях, а также оставляет за собой право на модернизацию своей продукции без предварительного оповещения. Это относится также к уже заказанным изделиям при условии, что такие изменения не повлекут за собой последующих корректировок уже согласованных спецификаций. Все торговые марки в этом материале являются собственностью соответствующих компаний. «Данфосс», логотип «Danfoss» являются торговыми марками компании ООО «Данфосс». Все права защищены.

Техническое описание

Термостатический смесительный клапан TVM-H

Описание и область применения



TVM-H — клапан-регулятор температуры прямого действия. TVM-H предназначен для

автоматического регулирования постоянства температуры смешиваемого теплоносителя. Может применяться в схемах с различными типами водонагревателей.

Основные характеристики:

- поддерживает постоянную температуру на выходе;
- диапазон настройки температуры: 30–70 °С;
- специальная конструкция рукоятки позволяет избежать ее нагревания.

Постоянство температуры теплоносителя обеспечивается с помощью термобаллона с настроечной пружины. Конструкция термостатического смесительного клапана позволяет при износе или разрушении легко произвести замену термостатического баллона.

Примеры применения

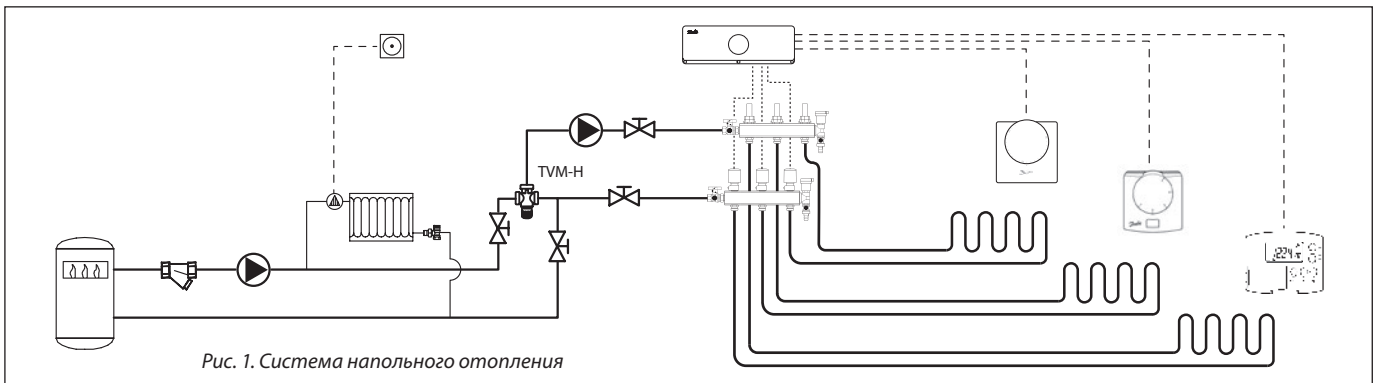


Рис. 1. Система напольного отопления

Примечание к рис. 1: Комплексное решение от компании «Данфосс» при регулировании системы напольного отопления состоит в применении регулятора температуры TVM-H, клапана с сервоприводом и программируемого термостата. Такое решение обеспечивает надежное терморегулирование для систем обогрева пола с площадью до 200 м² (TVM-H Ду 25).

Номенклатура и кодовые номера для заказа

Клапан — регулятор температуры TVM-H

Ду, мм	Присоединительная резьба, дюймы	Диапазон настройки, °С	K _{vs} 1, м ³ /ч ¹	K _{vs} 2, м ³ /ч ²	Кодовый номер
20	1	30–70	1,9	1,65	003Z1120
25	1 ¾	30–70	3,0	2,6	003Z1127

¹) K_{vs} 1 — без обратного клапана.
²) K_{vs} 2 — с обратным клапаном.

Дополнительные принадлежности и запасные детали

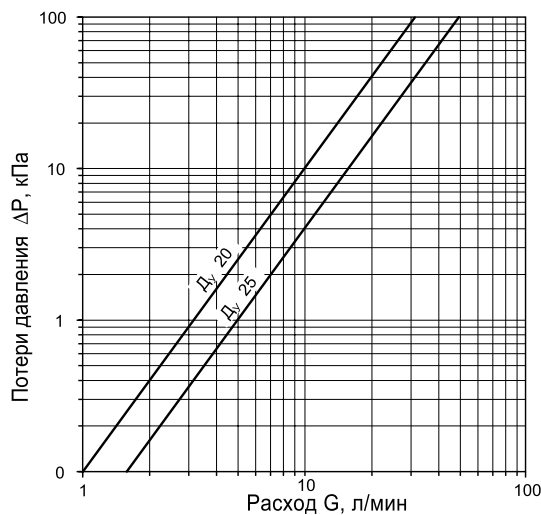
Эскиз	Тип	P _y , бар	T _{макс} , °С	Кодовый номер
	Обратный клапан Ду = 20 мм	10	95	003Z1130
	Обратный клапан Ду = 25 мм	10	95	003Z1131
	Термостатический элемент			003Z1132
	Комплект фитингов для клапана TVM-H Ду = 20 мм			003Z3134
	Комплект фитингов для клапана TVM-H Ду = 25 мм			003Z3135

Технические характеристики

Заводская установка температуры 47,5 °С подобрана при следующих условиях:
 Температура холодной воды: 10 °С.
 Температура горячей воды: 70 °С.
 Стабильность поддерживаемой температуры ±3 °С (в зависимости от давления и температуры).
 Макс. рабочая температура: 100 °С.
 Макс. статическое давление на подаче: 10 бар.
 Макс. динамическое давление на подаче: 500 кПа.
 Макс. соотношение потерь давления: 10 : 1.

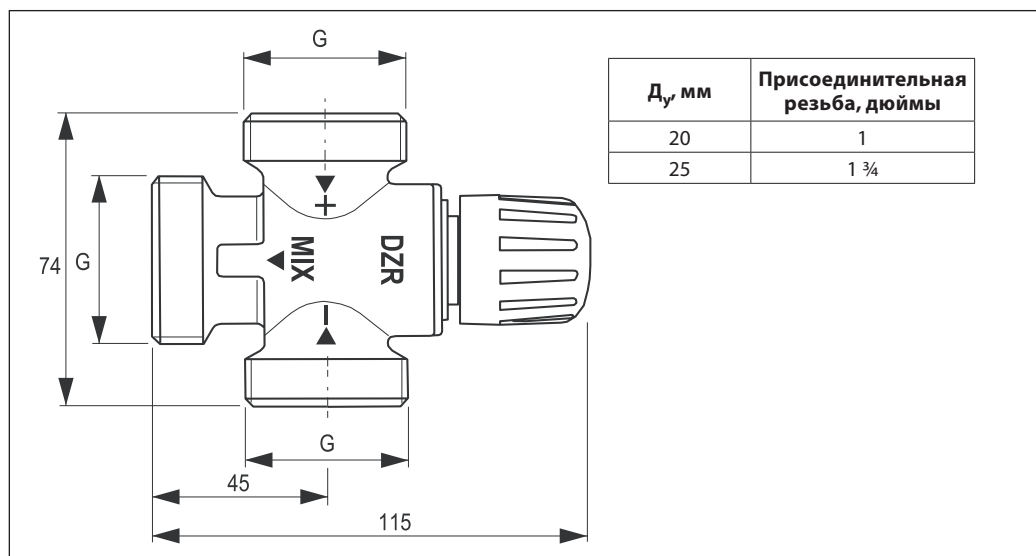
Материалы деталей, контактирующих с водой

Корпус: необесцинковывающаяся латунь с покрытием от осадения накипи.
 Рукоятка: полистирол.
 Пружина: нержавеющая сталь типа 1.4301.
 Уплотнение: EPDM.



Гидравлические потери в клапане TVM-H

Габаритные и присоединительные размеры



Центральный офис • ООО «Данфосс»

Россия, 143581 Московская обл., Истринский р-н, с./пос. Павло-Слободское, д. Лешково, 217.
 Телефон: (495) 792-57-57. Факс: (495) 792-57-59. E-mail: he@danfoss.ru www.heating.danfoss.ru

Компания «Данфосс» не несет ответственности за опечатки в каталогах, брошюрах и других изданиях, а также оставляет за собой право на модернизацию своей продукции без предварительного оповещения. Это относится также к уже заказанным изделиям при условии, что такие изменения не повлекут за собой последующих корректировок уже согласованных спецификаций. Все торговые марки в этом материале являются собственностью соответствующих компаний. «Данфосс», логотип «Danfoss» являются торговыми марками компании ООО «Данфосс». Все права защищены.

Техническое описание

Термостатический элемент FTC

Область применения



Термостатический элемент FTC применяют для регулирования температуры теплоносителя в системах напольного отопления.

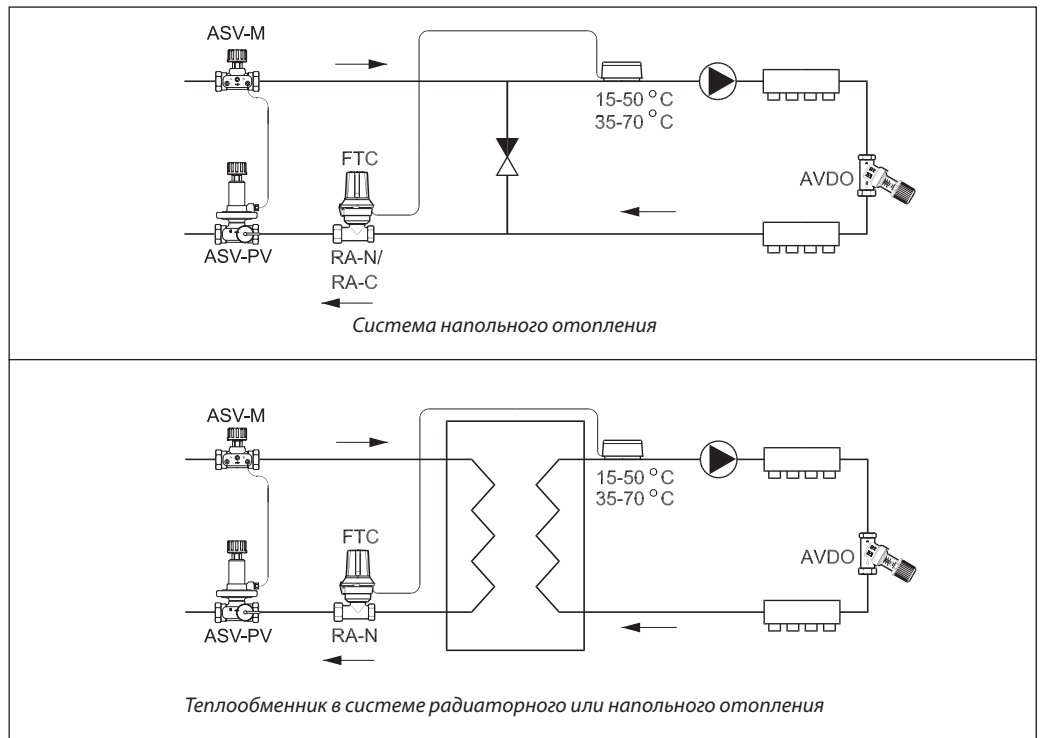
Термостатический элемент FTC в сочетании с двухходовым клапаном RA-N или RA-C представляет собой регулятор температуры прямого действия.

Температура теплоносителя измеряется поверхностным датчиком, который монтируют на трубопроводе с помощью хомута (прилагается к изделию). Встроенный присоединительный механизм обеспечивает надежное соединение термостатического элемента с корпусом клапана.

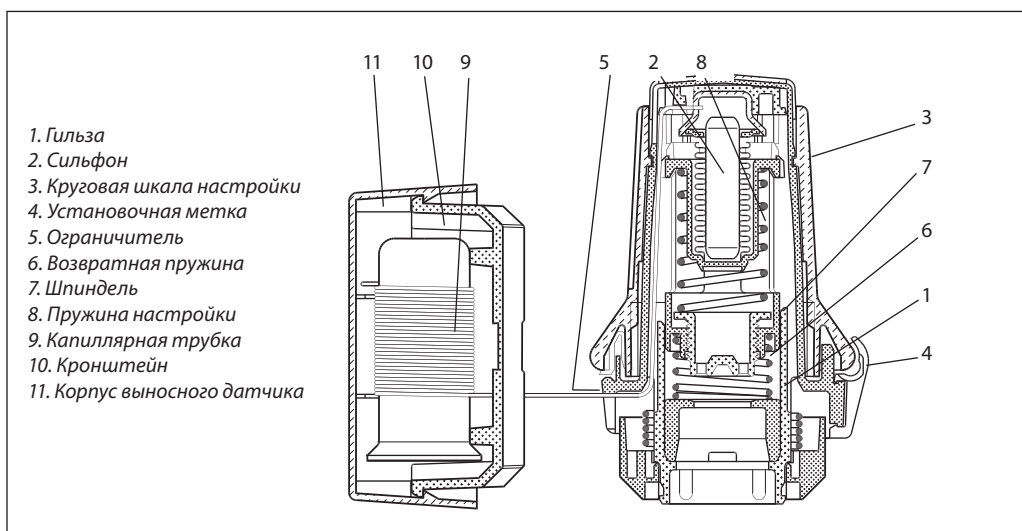
Функциональные особенности:

- закрывает клапан при повышении температуры теплоносителя выше установленного значения;
- диапазон температурной настройки:
 - 15–50 °C или 35–70 °C;
- клапан можно монтировать как на подающем, так и на обратном трубопроводе;
- рабочее давление клапана — PN10.

Система



Устройство

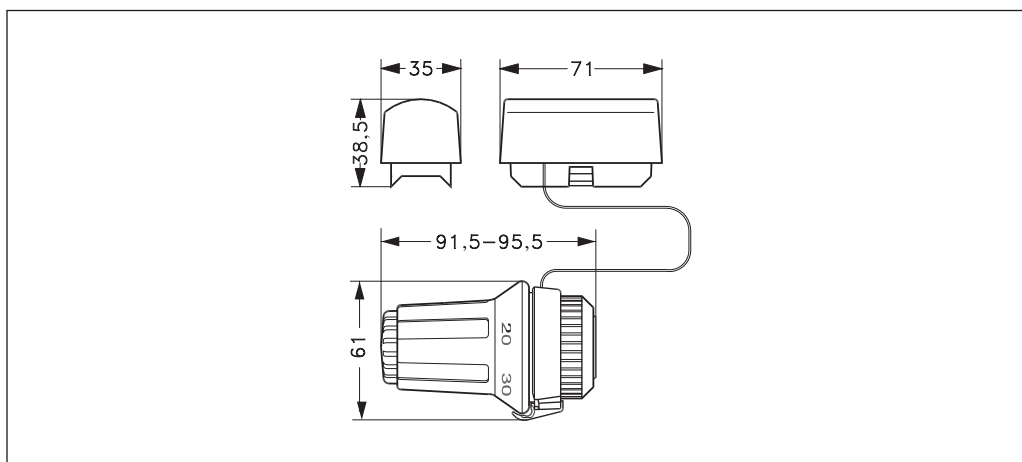


Технические характеристики и коды для оформления заказов

Термостатический элемент

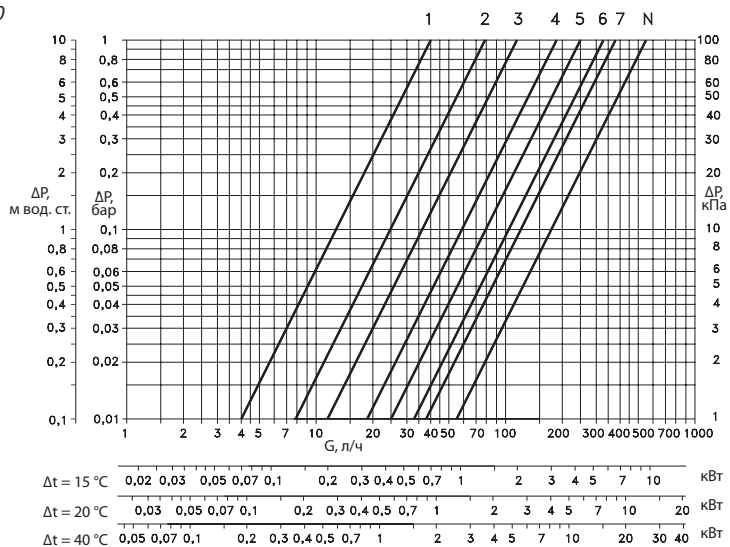
Тип	Диапазон температурной настройки, °C	Длина капиллярной трубки, м	Максимальная температура окружающей среды, °C	Кодовый номер
FTC	15 - 50	0 - 2	65	013G5081
	35 - 70			013G5080

Размеры

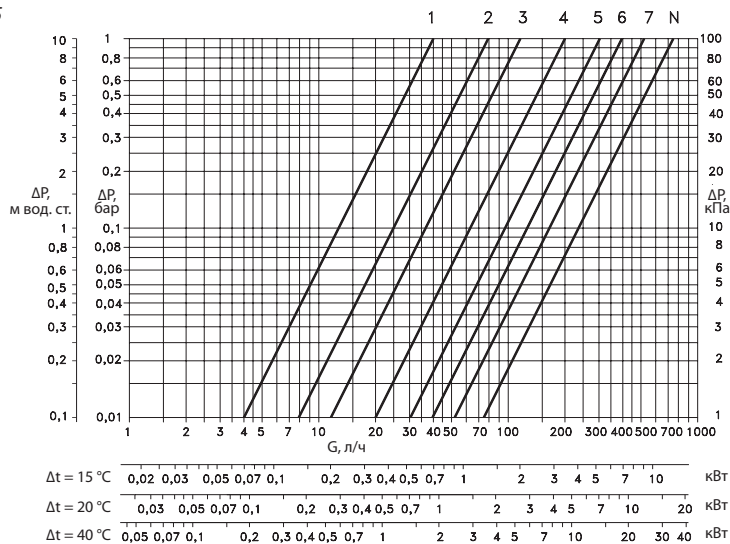


**Диаграммы пропускной способности:
термоэлемент FTC
с клапаном RA-N**

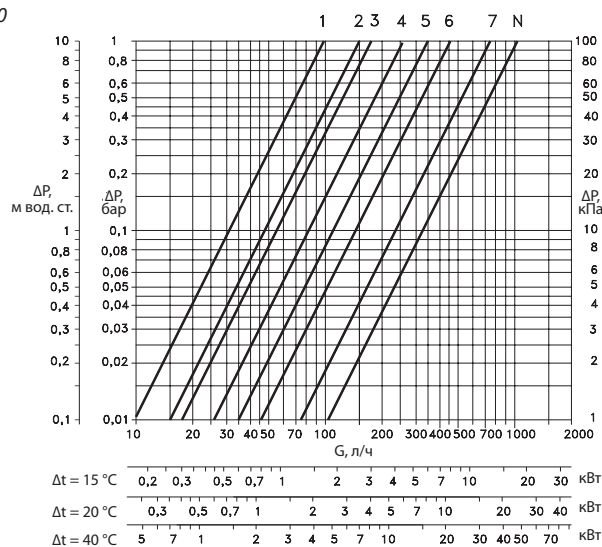
RA-N 10



RA-N 15

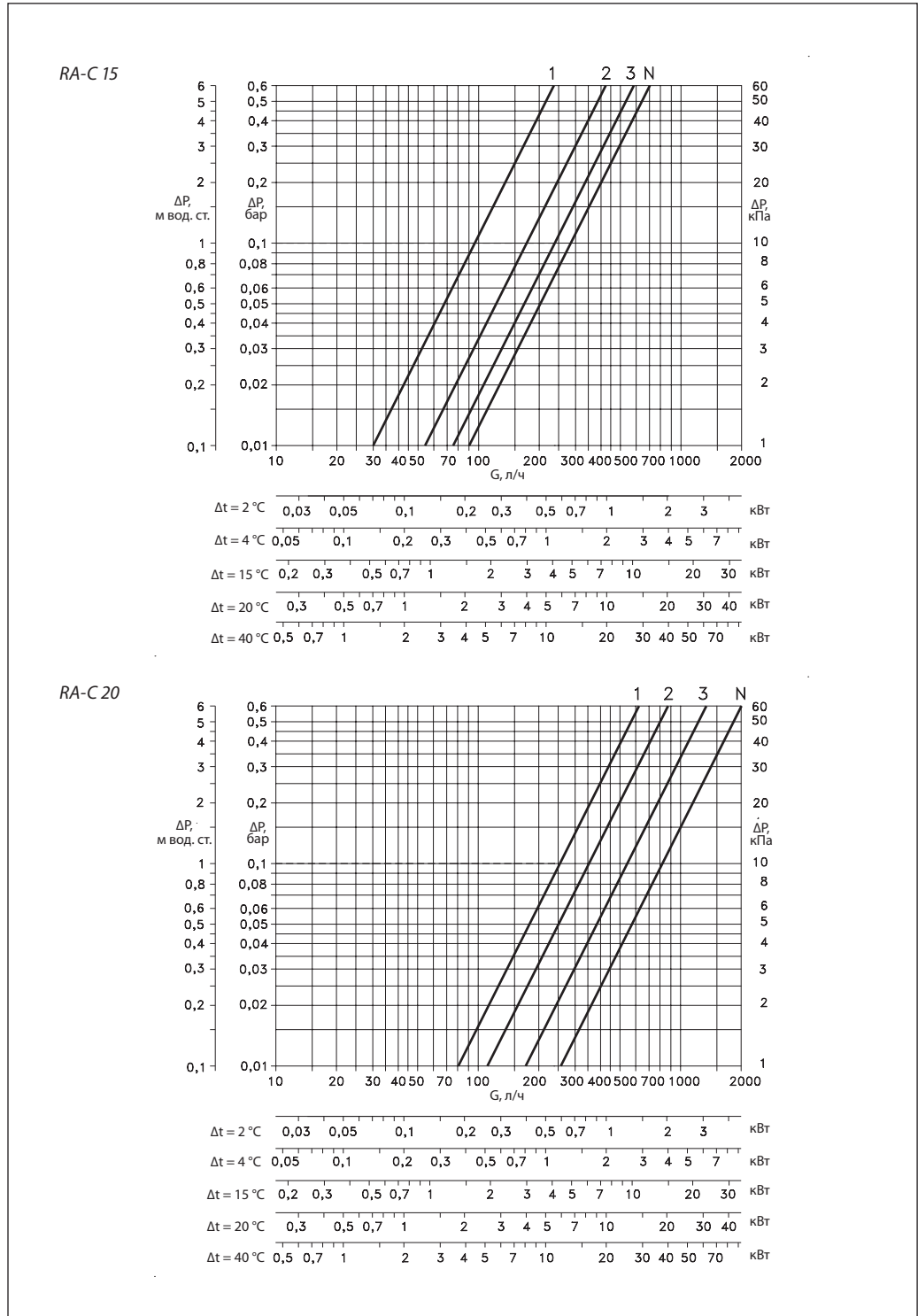


RA-N 20





**Диаграммы пропускной способности:
термоэлемент FTC
с клапаном RA-C**



Центральный офис • ООО «Данфосс»

Россия, 143581 Московская обл., Истринский р-н, с./пос. Павло-Слободское, д. Лешково, 217.

Телефон: (495) 792-57-57. Факс: (495) 792-57-59. E-mail: he@danfoss.ru www.heating.danfoss.ru

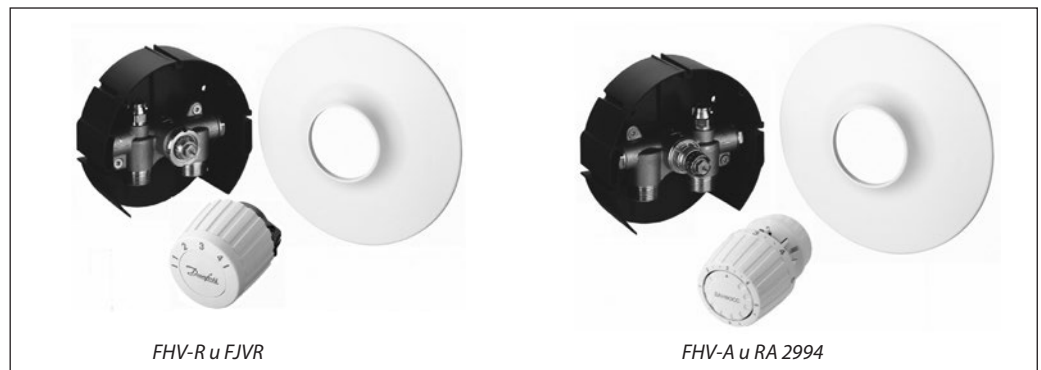
Компания «Данфосс» не несет ответственности за опечатки в каталогах, брошюрах и других изданиях, а также оставляет за собой право на модернизацию своей продукции без предварительного оповещения. Это относится также к уже заказанным изделиям при условии, что такие изменения не повлекут за собой последующих корректировок уже согласованных спецификаций. Все торговые марки в этом материале являются собственностью соответствующих компаний. «Данфосс», логотип «Danfoss» являются торговыми марками компании ООО «Данфосс». Все права защищены.

Техническое описание

Регулирующие клапаны FHV

Индивидуальное регулирование температуры в системах напольного или комбинированного (напольного + радиаторного) отопления

Область применения



Клапаны FHV идеально подходят для регулирования температуры в системах напольного или комбинированного отопления. Компания «Данфосс» предлагает следующие модификации этих клапанов:

- Клапан **FHV-R** — ограничитель температуры обратной воды. Применяют совместно с термостатическим элементом FJVR для регулирования температуры теплоносителя в циркуляционном контуре системы напольного отопления.
- Клапан **FHV-A** — термостатический клапан с функцией предварительной настройки пропускной способности. Применяют совместно с термостатическим элементом RA 2994 для регулирования температуры воздуха в помещении.

Примечание. При использовании клапана FHV-A для регулирования температуры в помещении нельзя допускать, чтобы температура теплоносителя превышала максимальное значение, рекомендуемое поставщиком системы напольного отопления. Клапан FHV-R применяют для регулирования системы напольного отопления с обогреваемой площадью не превышающей 10 м².

Наличие у клапана FHV-A функции предварительной настройки пропускной способности упрощает гидравлическую балансировку системы.

Присоединение трубопроводов к патрубкам с наружной резьбой G 3/4" осуществляется с помощью компрессионных фитингов «Данфосс».

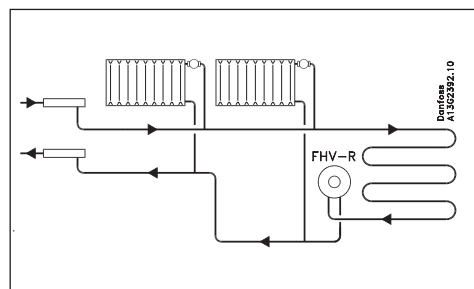
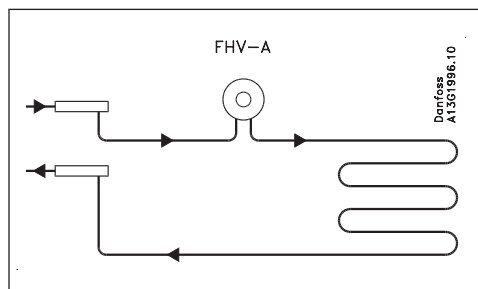
Номенклатура и коды для оформления заказа

Тип	Описание	Наружная резьба	k_{vs} , м ³ /ч	Кодовый номер
FHV-R. В комплект входят монтажная коробка, крышка и клапан-ограничитель температуры обратной воды. Для регулирования температуры обратной воды необходим термостатический элемент FJVR				
FHV-R	Клапан с воздуховыпускником и ключом для спуска воздуха из системы. Цвет крышки - белый	G 3/4 A	0,88	003L1000
FJVR	Термостатический элемент с диапазоном настройки 10 - 50 °С. Цвет - белый RAL 9010			003L1040
FHV-A. В комплект входят монтажная коробка, крышка и клапан с предварительной настройкой пропускной способности. Для регулирования температуры воздуха в помещении необходим термостатический элемент RA 2994				
FHV-A	Клапан с воздуховыпускником и ключом для спуска воздуха из системы. Цвет крышки - белый.	G 3/4 A	0,04-0,79	003L1001
RA 2994	Термостатический элемент с диапазоном настройки 5 - 26 °С			013G2994

Принадлежности и запасные части

Наименование	Кодовый номер
Фронтальная круглая крышка для FHV-R и FHV-A. Цвет - белый	003L1050
Сальниковое уплотнение ¹⁾ для клапанов FHV-R и FHV-A	013G0290

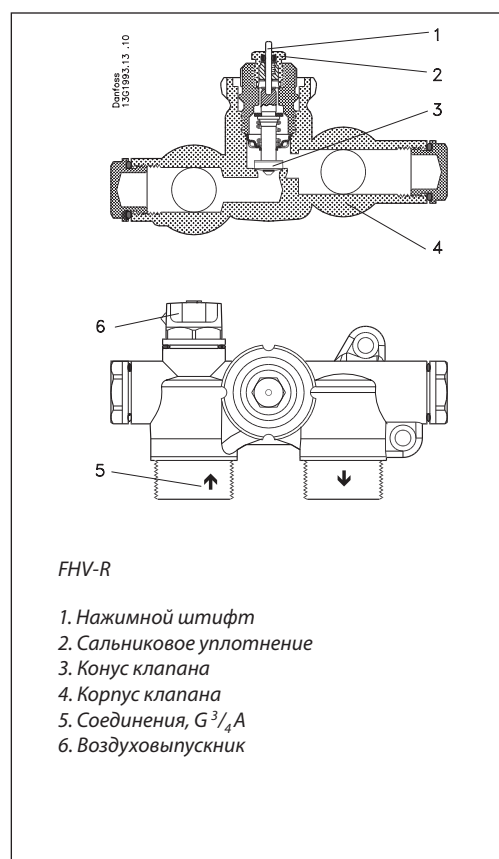
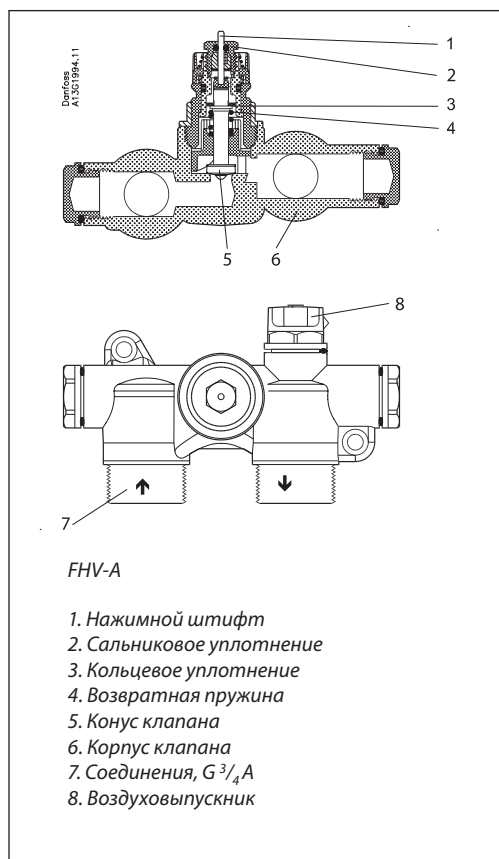
¹⁾ Поставляют в упаковках по 10 шт.

Принципиальные схемы системы

Предварительная настройка


Настройку на расчётное значение расхода теплоносителя выставляют легко и точно без использования специальных инструментов:

- снимите защитный колпачок или термостатический элемент;
- поднимите кольцо настройки;
- поверните кольцо настройки так, чтобы желаемое значение на шкале оказалось напротив установочной метки, размещённой со стороны выходного отверстия клапана (заводская настройка — «N»);
- опустите кольцо настройки.

Предварительная настройка может производиться в диапазоне от «1» до «7» с шагом 0,5. В положении «N» клапан полностью открыт.

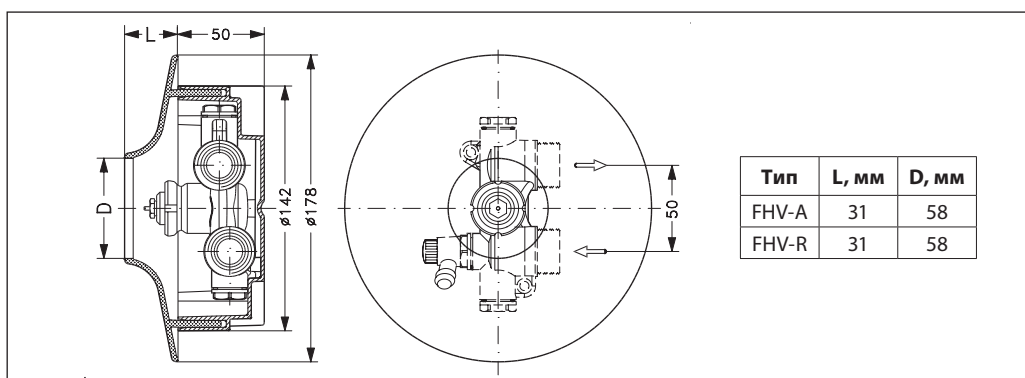
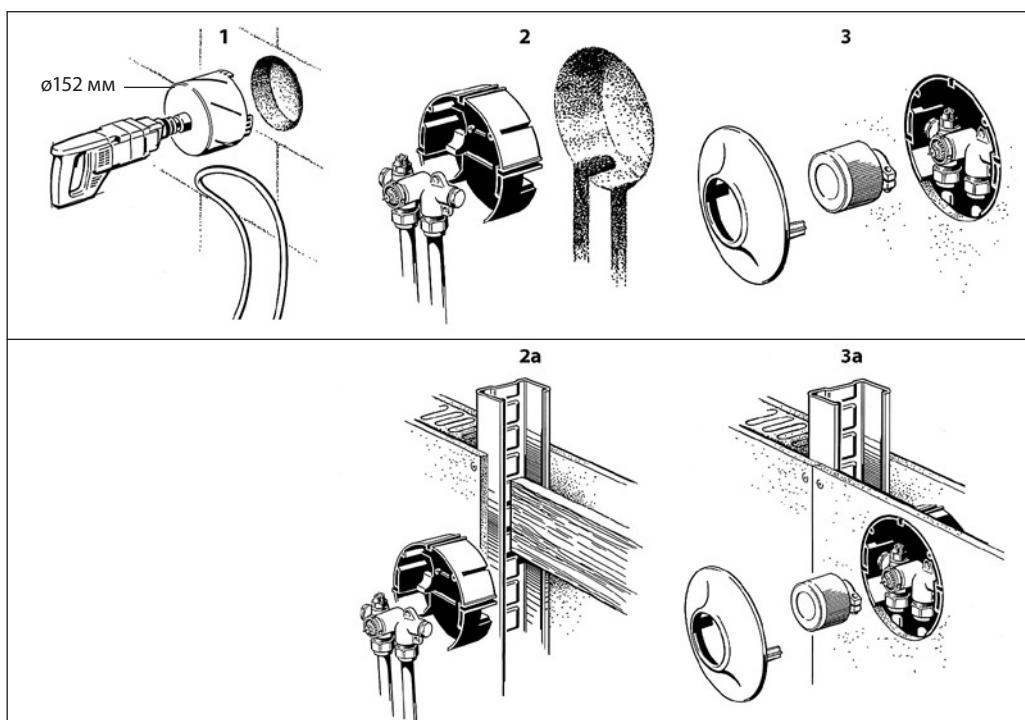
Устройство


Технические характеристики

Условное давление P_u , бар	6
Максимальный перепад давления, бар	0,6
Испытательное (пробное) давление, бар	10
Максимальная рабочая температура, °C	90

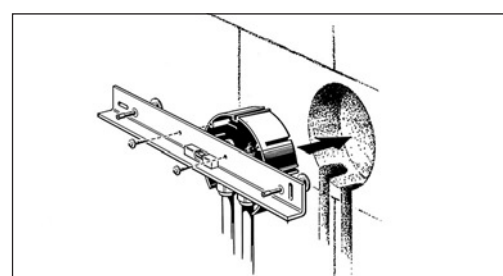
Материал деталей, контактирующих с водой:

Дроссель	PPS
Шток	Коррозионно-стойкая латунь
Кольцевое уплотнение	EPDM
Конус клапана	NBR
Нажимной штифт, пружина клапана	Хромированная сталь
Корпус клапана и другие металлические детали	Ms 58

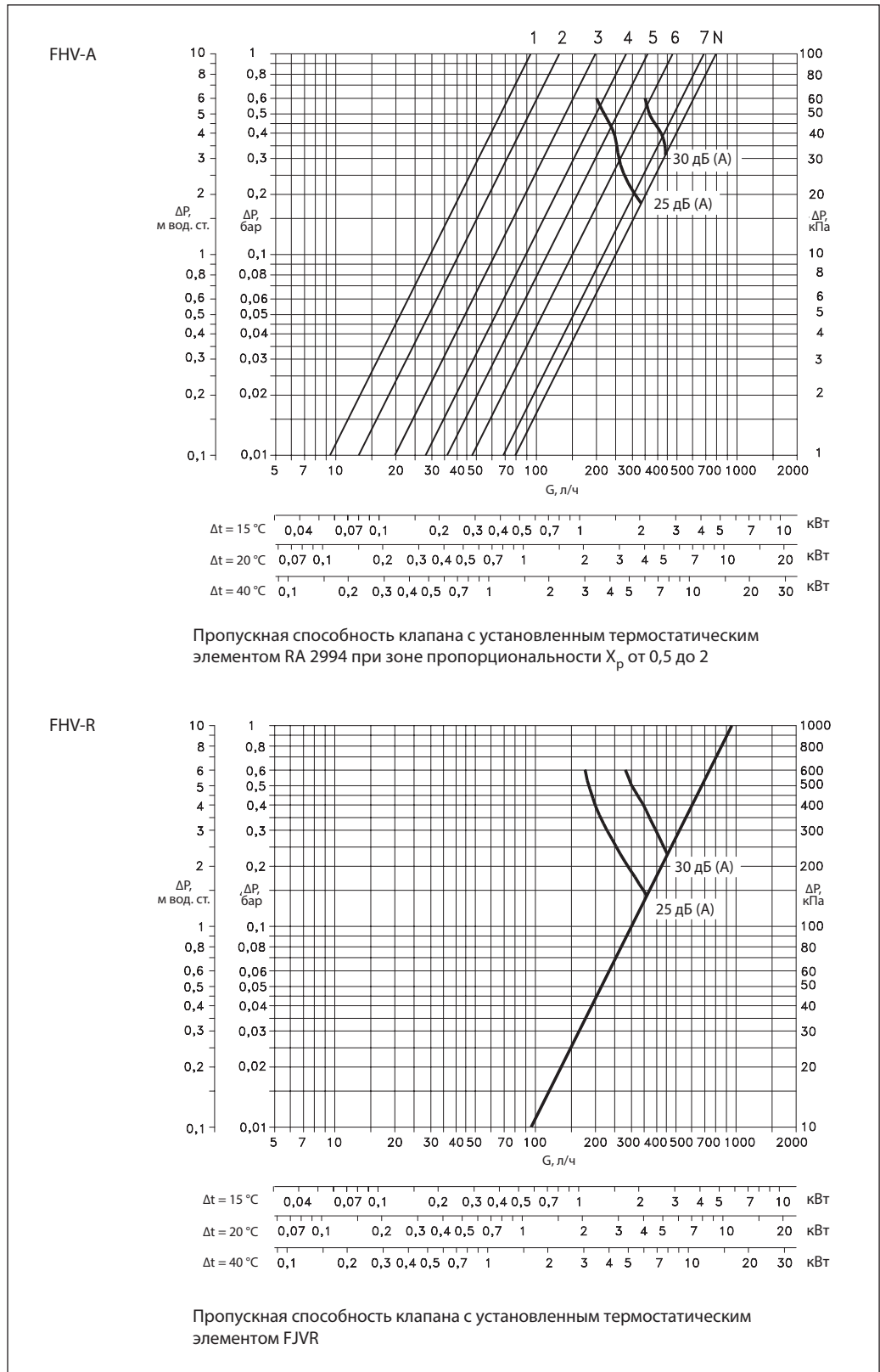
Габаритные размеры

Монтаж


Клапаны FHV одинаково подходят для монтажа как на несущих стенах, так и на перегородках. Для удобства монтажа клапанов FHV служит компактная настенная коробка для размещения корпуса клапана, которая может быть смонтирована в нише стены любого типа.

Все присоединения выполняют внутри корпуса. Термозлемент монтируют после установки клапана.



Диаграммы пропускной способности



Центральный офис • ООО «Данфосс»

Россия, 143581 Московская обл., Истринский р-н, с./пос. Павло-Слободское, д. Лешково, 217.

Телефон: (495) 792-57-57. Факс: (495) 792-57-59. E-mail: he@danfoss.ru www.heating.danfoss.ru

Компания «Данфосс» не несет ответственности за опечатки в каталогах, брошюрах и других изданиях, а также оставляет за собой право на модернизацию своей продукции без предварительного оповещения. Это относится также к уже заказанным изделиям при условии, что такие изменения не повлекут за собой последующих корректировок уже согласованных спецификаций. Все торговые марки в этом материале являются собственностью соответствующих компаний. «Danfoss», логотип «Danfoss» являются торговыми марками компании ООО «Данфосс». Все права защищены.

Центральный офис • ООО «Данфосс»

Россия, 143581 Московская обл., Истринский р-н,
с./пос. Павло-Слободское, д. Лешково, 217.

Телефон: (495) 792-57-57. Факс: (495) 792-57-59.

E-mail: he@danfoss.ru

Региональные представительства

Владивосток	тел. (423) 265-00-67
Волгоград	тел. (8442) 99-80-31
Воронеж	тел. (473) 296-95-85
Екатеринбург	тел. (343) 379-44-53
Иркутск	тел. (3952) 70-22-42
Казань	тел. (843) 279-32-44
Краснодар	тел. (861) 275-27-39
Красноярск	тел. (3912) 78-85-05
Нижний Новгород	тел. (831) 278-61-86
Новосибирск	тел. (383) 230-04-60
Омск	тел. (3812) 35-60-62
Пермь	тел. (342) 257-17-92
Ростов-на-Дону	тел. (863) 204-03-57
Самара	тел. (846) 270-62-40
Санкт-Петербург	тел. (812) 320-20-99
Саратов	тел. (987) 800-73-62
Тюмень	тел. (3452) 49-44-67
Уфа	тел. (347) 241-51-88
Хабаровск	тел. (4212) 41-31-15
Челябинск	тел. (351) 211-30-14
Ярославль	тел. (4852) 67-96-56

www.heating.danfoss.ru

Компания «Данфосс» не несет ответственности за опечатки в каталогах, брошюрах и других изданиях, а также оставляет за собой право на модернизацию своей продукции без предварительного оповещения. Это относится также к уже заказанным изделиям при условии, что такие изменения не повлекут за собой последующих корректировок уже согласованных спецификаций. Все торговые марки в этом материале являются собственностью соответствующих компаний. «Данфосс», логотип «Danfoss» являются торговыми марками компании ООО «Данфосс». Все права защищены.