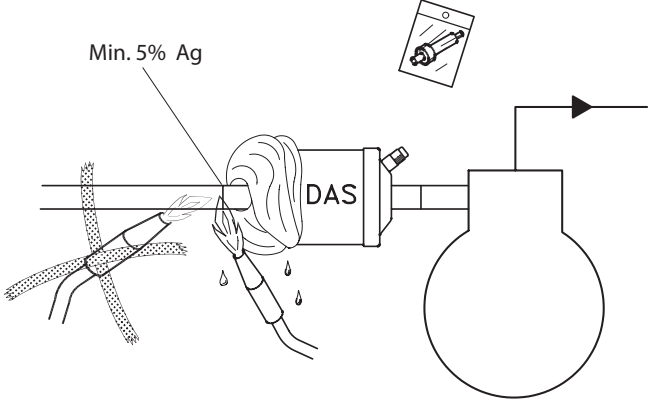
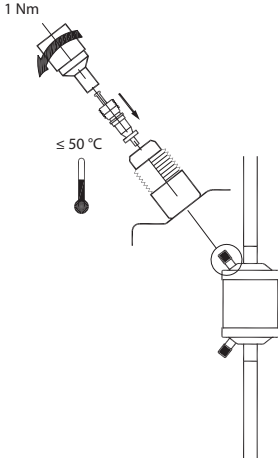


## Руководство по монтажу

### Герметичные фильтры очистители

Серия DAS, DSF

<p><b>Хладагенты:</b> R134a, R22/R407C, R404A/R507, R410A</p>	<p><b>Температура рабочей среды:</b> -40 – 70 °C</p>	<p><b>Максимальное рабочее давление DAS:</b> 35 бар <b>Максимальное рабочее давление DSF:</b> 31 бар</p>
 <p>Min. 5% Ag</p> <p>DAS</p>		 <p>1 Nm</p> <p>≤ 50 °C</p>
<p><b>Рекомендации по монтажу:</b></p> <ul style="list-style-type: none"> <li>• Процесс пайки производить в инертной среде (N<sub>2</sub> – азот)</li> <li>• При пайке необходимо обмотать влажной ветошью фильтр-осушитель</li> <li>• Спаяйте место соединения</li> <li>• Дайте месту пайки остыть</li> <li>• Аккуратно очистите зону пайки после монтажа (удалите остатки припоя щеткой)</li> </ul> <p>В обоих направлениях не менее чем на 3 см от места пайки необходимо нанести защитное антикоррозионное покрытие. Оно должно быть нанесено как на подходящий трубопровод, так и непосредственно на сам фильтр. Защитное покрытие на места соединений должно быть нанесено в два слоя</p>		