

Регулятор давления «до себя» AFA-R/VFG-2R

Описание и область применения



AFA-R/VFG-2R — автоматический регулятор Ридан, поддерживающий постоянное давление в трубопроводе до регулятора (по ходу движения теплоносителя). Предназначен для применения в системах централизованного теплоснабжения. При повышении давления до регулятора клапан открывается.

Регулятор Ридан состоит из регулирующего фланцевого клапана, регулирующего блока с диафрагмой и пружиной для настройки давления.

Основные характеристики

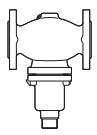

- DN = 15–250 мм.
- PN = 16 бар.
- Диапазоны настройки: 0,05–0,35; 0,1–0,6; 0,15–1,2; 0,5–2,5; 1–5; 3–11; 10–16 бар.
- Температура регулируемой среды (вода или 30 % водный раствор гликоля): 2–150 °С.
- Присоединение к трубопроводу: фланцевое.

Номенклатура и кодовые номера для заказа

Пример заказа

Регулятор давления «до себя» AFA-R/VFG-2R DN = 65 мм, PN = 16 бар; перемещаемая среда — вода при $T_{\text{макс.}} = 150$ °С; регулируемое давление — 3–11 бар:
 – клапан VFG-2R, DN = 65 мм, кодовый номер 065B2394R — 1 шт.;
 – регулирующий блок AFA-R, кодовый номер 003G1008R — 1 шт.;
 – импульсная трубка AF-R, кодовый номер 003G1391R — 1 компл.

Регулятор VFG-2R с металлическим уплотнением затвора

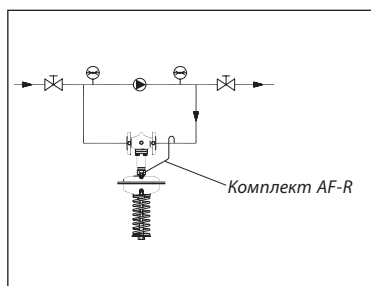
Эскиз	DN, мм	K_{VS} , м ³ /ч	$T_{\text{макс}}$, °С	Кодовый номер
	15	4,0	150	065B2388R
	20	6,3		065B2389R
	25	8,0		065B2390R
	32	16		065B2391R
	40	20		065B2392R
	50	32		065B2393R
	65	50		065B2394R
	80	80		065B2395R
	100	125		065B2396R
125	160	065B2397R		
	150	280		065B2398R
	200	320		065B2399R
	250	450		065B2400R

Составляющие регулятора поставляются отдельно.

Номенклатура и кодовые номера для заказа
 (продолжение)

Регулирующий блок AFA-R

Эскиз	Регулируемое давление $P_{пер.г}$ бар	Для клапанов с DN, мм	Площадь регулир. диафрагмы, см ²	Цвет пружины	Кодовый номер
	10–16	15–125	32	Черный	003G1007R
	3–11		32	Красный	003G1008R
	1–5	15–250	80	Красный	003G1009R
	0,5–2,5		80	Желтый	003G1010R
	0,15–1,2		250	Красный	003G1011R
	0,1–0,6		250	Желтый	003G1012R
	0,05–0,35		630	Желтый	003G1013R


Принадлежности

Эскиз	Тип	Описание	Кол-во при заказе, шт.	Кодовый номер
	Импульсная трубка AF-R	Медная трубка $\varnothing 10 \times 1 \times 1500$ мм, резьб. ниппель R 1/4 ISO 228 (2 шт.)	1 компл.	003G1391R
	Комплект компрессионных фитингов	Для подсоединения импульсной трубки AF-R к регулятору. Резьба R 1/4. Кол-во 6 шт.	1 компл.	003G1468R

Запасные детали для VFG-2R

Эскиз	Наименование	DN, мм	K_{VS} , м ³ /ч	Кодовый номер
	Вставка клапана	15	4,0	065B2796R
		20	6,3	065B2797R
		25	8	065B2798R
		32	16	
		40	20	065B2799R
		50	32	
		65	50	065B2800R
		80	80	
		100	125	065B2801R
		125	160	
		150	280	065B2964R
250	450	065B2965R		
	Сальниковое уплотнение			003G1464R

Технические характеристики
Регулятор VFG-2R

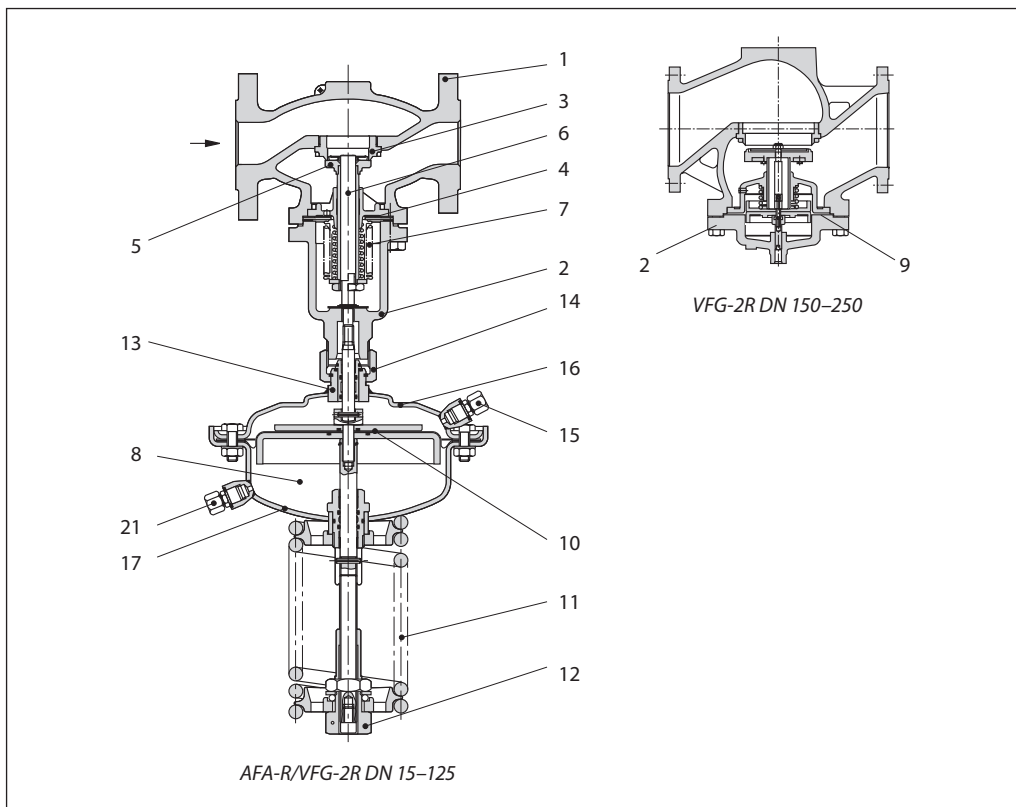
Условный проход DN, мм	15	20	25	32	40	50	65	80	100	125	150	200	250
Пропускная способность K_{VS} , м ³ /ч	4	6,3	8	16	20	32	50	80	125	160	280	320	450
Коэффициент начала кавитации Z	0,6	0,6	0,6	0,55	0,55	0,5	0,5	0,45	0,4	0,35	0,3	0,2	0,2
Динамический диапазон регулирования	15:1	15:1	15:1	20:1	20:1	30:1	45:1	45:1	45:1	50:1	55:1	60:1	65:1
Макс. перепад давления на клапане $\Delta P_{\text{макс}}$, бар	16								15	12	10		
Условное давление PN, бар	16, фланцы по EN1092-1												
Температура среды, °C	2–150												
Перемещаемая среда	Вода или 30 % водный раствор гликоля												
Протечка через закрытый клапан, % от K_{VS}	0,04												
Устройство разгрузки давления	Сильфон из нержавеющей стали											Гофрир. мембрана	
Материал													
Корпус клапана	Углеродистая сталь WCB												
Конус клапана	Нержавеющая сталь												
Седло клапана	Нержавеющая сталь												
Уплотнение затвора	Металлическое												

Регулирующий блок AFA-R

Площадь регулир. диафрагмы, см ²		32	80	250	630
Диапазоны настройки давления для соотв. цветов пружины $P_{\text{рег.}}$, бар	красный	3–11	1–5	0,15–1,2	–
	желтый	–	0,5–2,5	0,1–0,6	0,05–0,35
	черный	10–16	–	–	–
Макс. рабочее давление PN, бар		25			16
Корпус регулирующего блока		Нержавеющая сталь			
Гофрированная мембрана		EPDM			
Импульсная трубка		Медная трубка Ø10×1 мм, штуцер с резьбой R			
Охладитель импульса давления		Сталь с лаковым покрытием, емкость 1 л (V1), 3 л (V2)			

Устройство и принцип действия

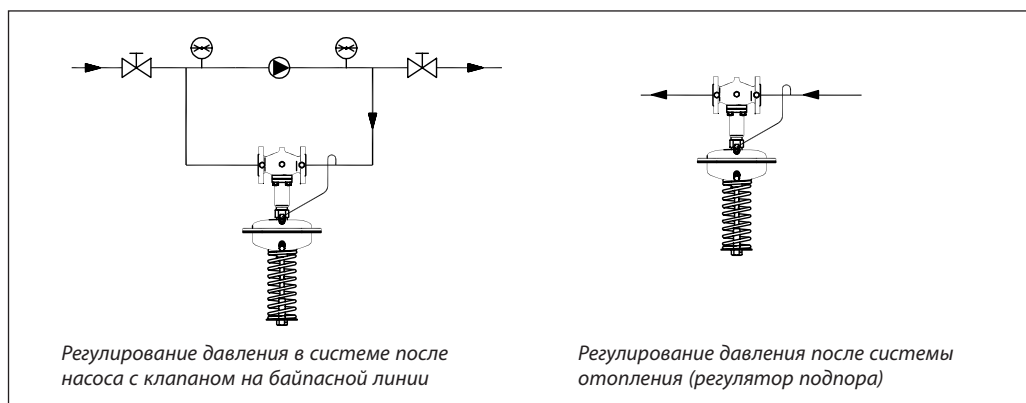
- 1 — корпус клапана;
- 2 — крышка клапана;
- 3 — седло клапана;
- 4 — клапанная вставка;
- 5 — конус клапана, разгруженный по давлению;
- 6 — шток клапана;
- 7 — сильфон для разгрузки клапана по давлению;
- 8 — регулирующий блок;
- 10 — регулирующая диафрагма регулятора перепада давлений;
- 11 — пружина для настройки регулятора перепада давлений;
- 12 — настроечная гайка с возможностью опломбирования;
- 13 — шейка регулирующего блока;
- 14 — соединительная гайка;
- 15 — компрессионный фитинг для импульсной трубки;
- 16 — верхняя часть регулирующего блока;
- 17 — нижняя часть регулирующего блока.



Если система находится в нерабочем состоянии, то клапан полностью закрыт. Давление в трубопроводе перед регулирующим клапаном передается в полость над регулирующей диафрагмой через импульсную трубку. На другую сторону диафрагмы действует атмосферное давление.

При возрастании регулируемого давления выше установленного значения клапан начинает открываться до тех пор, пока не установится равновесие между усилиями со стороны диафрагмы и пружины. Давление может быть отрегулировано изменением настройки.

Примеры применения



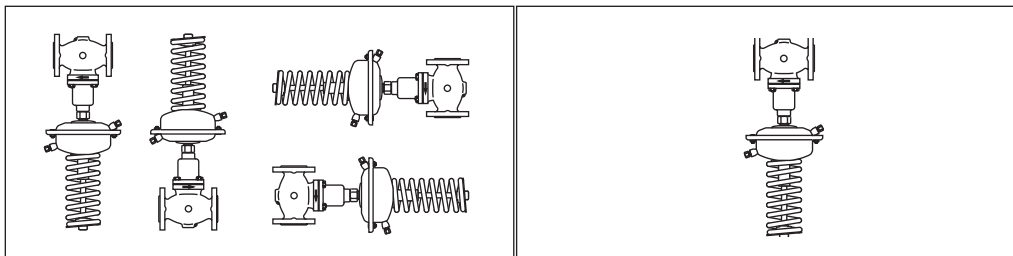
Техническое описание

Регулятор давления «до себя» AFA-R/VFG-2R

Монтажные положения

Регуляторы DN 15–80 с температурой перемещаемой среды до 120 °С могут быть установлены в любом положении.

Регуляторы с клапанами DN 100–250 или клапанами любого диаметра при температуре перемещаемой среды свыше 120 °С должны быть установлены на горизонтальных трубопроводах регулирующим блоком вниз.



Габаритные и присоединительные размеры

VFG-2R DN15–125

VFG-2R DN150–250

Клапан VFG-2R

DN, мм	15	20	25	32	40	50	65	80	100	125	150	200	250
L, мм	130	150	160	180	200	230	290	310	350	400	480	600	730
B, мм	212	212	238	238	240	240	275	275	380	380	326	354	404
H, мм	267	267	304	304	323	323	370	370	505	505	505	591	661
Масса, кг	6,2	6,7	9,7	13	14	17	29	33	60	70	80	140	220

AFA-R

Регулирующий блок AFA-R

Площадь регулирующей диафрагмы, см ²	32	80	250	630
A, мм	172	172	263	380
H, мм	435	430	470	520
Масса, кг	7,5	7,5	13	28