

Техническое описание

Регулятор температуры для пара AVT/VGS (PN 25)

Описание и область применения



Термостатический элемент в сочетании с регулирующим клапаном VGS является регулятором температуры прямого действия, предназначенным преимущественно для применения в системах, где теплоносителем является водяной пар.

Клапан регулятора закрывается, когда температура датчика превышает установленное значение.

Установка регулятора возможна как на подающем, так и на обратном трубопроводе тепловой сети.

Основные характеристики

- DN = 15–25 мм.
- PN = 25 бар.
- $K_{vs} = 1,0–6,3 \text{ м}^3/\text{ч}$.
- диапазоны температурной настройки:
 - 10–40, 20–70, 40–90, 60–110 °C,
 - 10–45, 35–70, 60–100, 85–125 °C.
- температура регулируемой среды T:
 - водяного пара — до 200 °C,
 - воды или 30 % водного раствора гликоля — 2–150 °C.
- присоединение к трубопроводу:
 - резьбовое (наружная резьба),
 - через резьбовые, приварные или фланцевые фитинги.

Номенклатура и кодовые номера для заказа

Пример заказа


Регулятор температуры для пара с диапазоном температурной настройки $T = 40–90 \text{ °C}$, клапаном DN = 15 мм, $K_{vs} = 1,6 \text{ м}^3/\text{ч}$, PN = 25 бар, $T_{\text{макс.}} = 200 \text{ °C}$, приварными присоединительными фитингами:

- клапан VGS DN = 15 мм, кодовый номер **065B0787** — 1 шт.;
- термостатический элемент AVT, кодовый номер **065-0602** — 1 шт.;
- приварные фитинги, кодовый номер **003H6908** — 1 компл.

В комплект поставки клапана VGS входит адаптер M34xM45 для соединения с термостатическим элементом AVT, а в комплект термостатического элемента AVT, в зависимости от кодового номера, может входить латунная защитная гильза датчика.

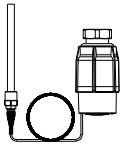
Клапан терморегулятора VGS поставляется без присоединительных фитингов, которые следует заказывать дополнительно.

Клапаны VGS*

Эскиз	DN, мм	K_{vs} , м ³ /ч	$T_{\text{макс.}}$, °C	PN, бар	Присоединение	Кодовый номер
	15	1,0	200	25	Цилиндрическая наружная трубная резьба по ISO 228/1, дюймы	G 3/4 A
		1,6				G 1 A
		3,2				G 1 1/4 A
	20	4,5				G 1 A
	25	6,3				G 1 1/4 A

* Клапан поставляется в комплекте с адаптером M34 x M45 для соединения с термостатическим элементом AVT.

Термостатический элемент AVT

Эскиз	Для клапанов DN, мм	Диапазон температурной настройки T, °C	Длина температурного датчика с латунной защитной гильзой L, мм, и присоединительная резьба в дюймах	Кодовый номер
	15–25	-10–40	210, R 3/4 ¹⁾	065-0600
		20–70		065-0601
		40–90		065-0602
		60–110		065-0603
		10–45	255, R 3/4 ^{1), 2)}	065-0604
		35–70		065-0605
		60–100		065-0606
		85–125		065-0607

¹⁾ Коническая наружная трубная резьба по EN 10226.

²⁾ Без защитной гильзы.

Номенклатура и кодовые номера для заказа
 (продолжение)

Дополнительные принадлежности для клапана

Эскиз	Наименование	DN, мм	Присоединение		Кодовый номер
	Приварные присоединительные фитинги	15	—		003H6908
		20			003H6909
		25			003H6910
	Резьбовые присоединительные фитинги (с наружной резьбой)	15	Коническая наружная трубная резьба по EN 10266-1, дюймы	R 1/2	003H6902
		20		R 3/4	003H6903
		25		R 1	003H6904
	Фланцевые присоединительные фитинги	15	Фланцы, PN 25, по EN 1092-2		003H6915
		20			003H6916
		25			003H6917

Дополнительные принадлежности для термостатического элемента

Эскиз	Наименование	Материал	Кодовый номер
—	Защитная гильза	Латунь	065-4414 ¹⁾
		Нержавеющая сталь, мат. № 1.4435	065-4415 ¹⁾
	Адаптер M34x1,5/M45x1,5 ²⁾		003H6927
	Соединительная деталь K2 (для двух термoeлементов)		003H6855
	Соединительная деталь K3 (для трех термoeлементов)		003H6856

¹⁾ Не применяется с регуляторами 065-0604, 065-0605, 065-0606, 065-0607.

²⁾ Адаптер предназначен для монтажа термoeлемента AVT на клапан VGS. Входит в комплект поставки клапана VGS.

Запасные детали

Эскиз	Наименование	Для клапанов DN, мм/ K _{vs} , м ³ /ч	Кодовый номер
—	Вставка клапана	15/3,2; 20/4,5; 25/6,3	003H6877
	Сальниковое уплотнение датчика	Тип регулятора	
		AVT R 3/4"	065-4421

Технические характеристики

Клапан

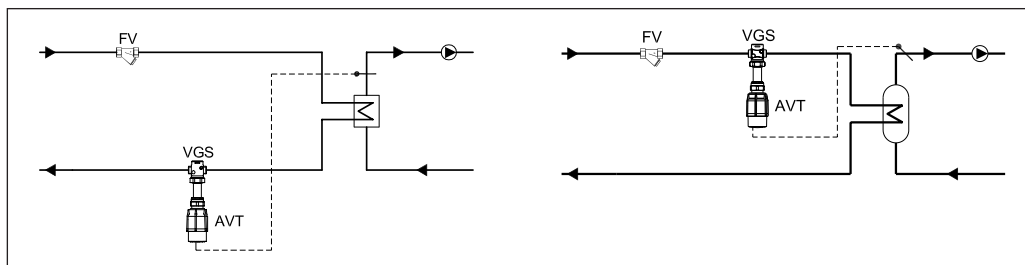
Условный проход DN	мм	15	20	25		
Пропускная способность K _{vs}	м ³ /ч	1,0	1,6	3,2	4,5	6,3
Коэффициент начала кавитации Z		≥0,6			≥0,55	
Протечка через закрытый клапан, % от K _{vs}		0,05				
Динамический диапазон регулирования		>1:50				
Характеристика регулирования		Линейная				
Условное давление PN	бар	25				
Макс. перепад давлений на клапане ΔP _{кл.}	бар	10				
Регулируемая среда		Водяной пар, вода или 30 % водный раствор гликоля				
pH регулируемой среды		7–10				
Температура регулируемой среды T	°C	2–150 (вода), 2–200 (пар)				
Присоединение	клапан	С наружной резьбой				
	фитинги	Приварные, резьбовые (с наружной резьбой) и фланцевые				
<i>Материал</i>						
Корпус клапана		Красная бронза CuSn5ZnPb (Rg5)				
Седло клапана		Нержавеющая сталь, мат. № 1.4571				
Золотник клапана		Нержавеющая сталь, мат. № 1.4122				

Технические характеристики
 (продолжение)

Термостатический элемент

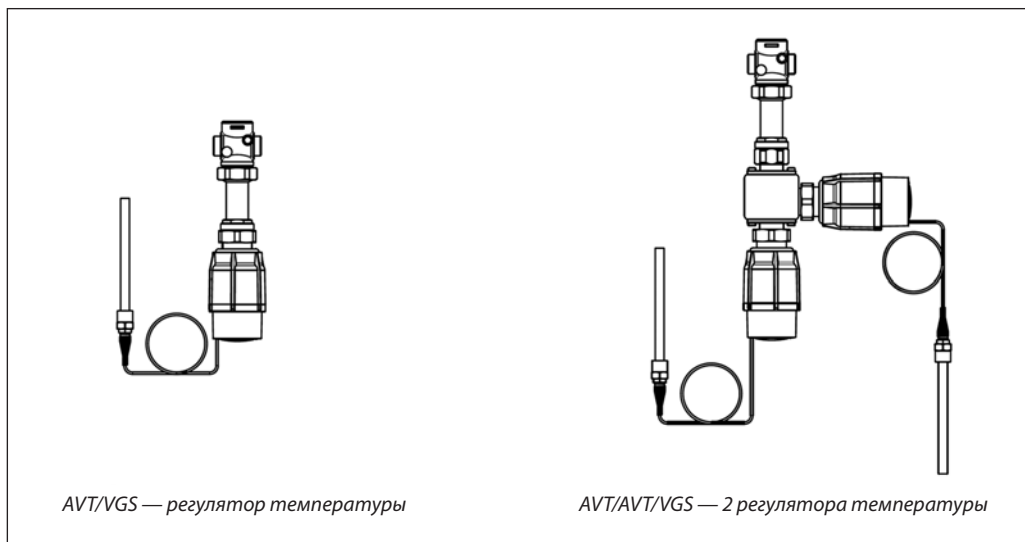
Диапазоны температурной настройки T	°C	-10-40, 20-70, 40-90, 60-110; 10-45, 35-70, 60-100, 85-125
Постоянная времени по DIN 3440	с	50 (для L = 210 мм), 30 (для L = 255 мм)
Перемещение штока при изменении температуры на 1 °C	мм/°C	0,3 (для L = 210 мм), 0,7 (для L = 255 мм)
Макс. температура для датчика	°C	На 50 выше значения макс. температурной настройки
Температура транспортировки и хранения	°C	0-70
Условное давление PN	бар	25
Длина капиллярной трубки L	м	5 (для L = 210 мм), 4 (для L = 255 мм)
Материалы		
Температурный датчик		Медь
Защитная гильза*	из цветного металла	Никелированная латунь
	из нержавеющей стали	Мат. № 1.4435 (для L = 210 мм)
Рукоятка для температурной настройки		Полиамид, армированный стекловолокном
Корпус блока настройки		Полиамид

* Для датчиков L = 210 мм.

Примеры применения

Пример заказа комбинированного регулятора

Регулятор температуры с диапазоном настройки 40-90 °C (возможна комбинация из нескольких регуляторов температуры и одного клапана при использовании соединительной детали) и клапаном DN = 15 мм, $K_{vs} = 1,6 \text{ м}^3/\text{ч}$, PN = 25 бар, $T_{\text{макс.}} = 200 \text{ °C}$, с приварными присоединительными фитингами:

- клапан VGS DN = 15 мм, кодový номер **065B0787** — 1 шт.;
- термостатический блок AVT, кодový номер **065-0602** — 1(2) шт.;
- соединительная деталь K2, кодový номер **003H6855** — 1 шт.;
- приварные фитинги, кодový номер **003H6908** — 1 компл.

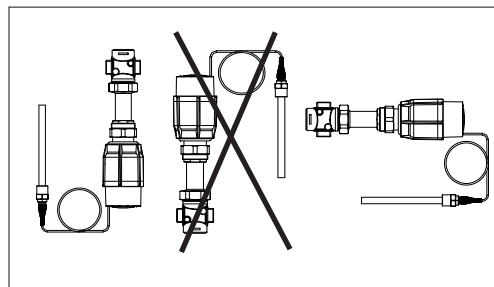
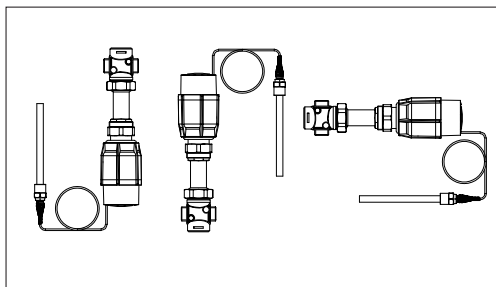


Монтажные положения

Регулятор температуры

При температуре теплоносителя до 160 °С регулятор AVT/VGS может быть установлен в любом положении.

При более высоких температурах регулятор должен быть установлен в позициях, указанных на рисунке.

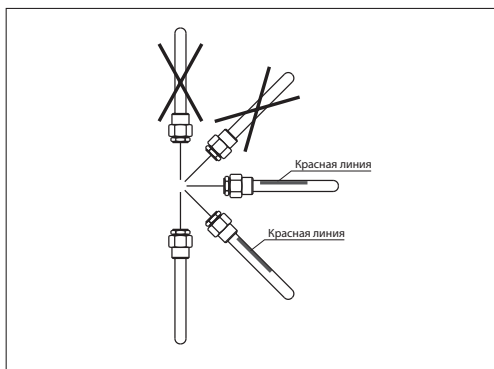
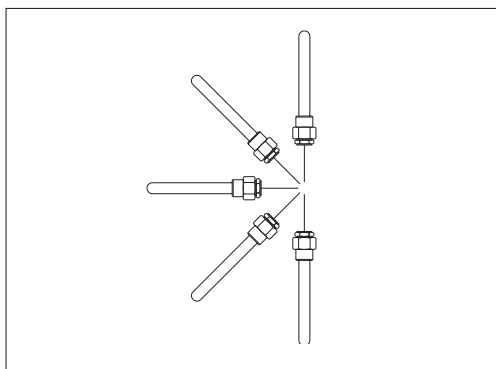


Температурный датчик

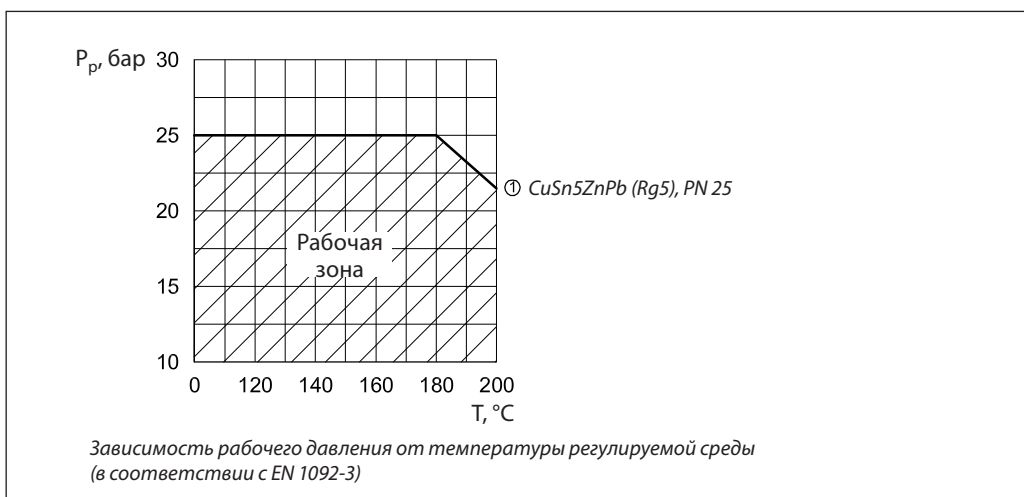
Датчик должен быть полностью погружен в измеряемую среду, и место его установки выбрать таким образом, чтобы он отражал температуру без запоздания.

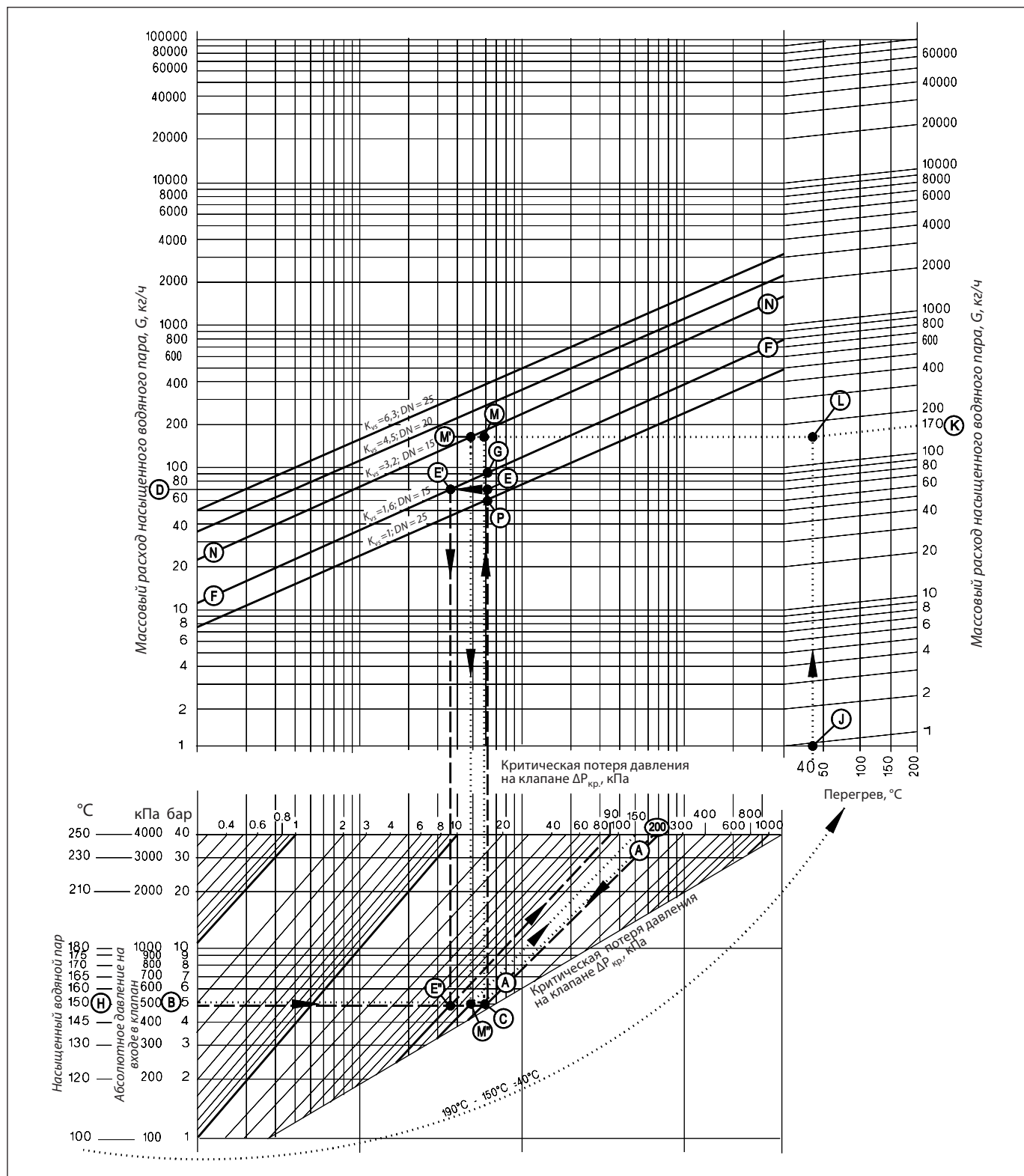
Температурный датчик L = 210 мм может быть установлен в любом положении.

Температурный датчик L = 255 мм должен быть размещен горизонтально или направлен вниз, как показано на рисунке.



Условия применения



Номограмма для выбора клапана-регулятора


Подбор клапана-регулятора по номограмме производится при условии, что потеря давления пара в полностью открытом клапане не должна превышать 40 % абсолютного давления на его входе. В таком случае пар сначала дросселируется до приближения его скорости к критическому значению (около 300 м/с), а дальнейшее дросселирование будет происходить за счет перемещения штока клапана.

Если в полностью открытом клапане пар дросселируется на меньшую величину, то в начале хода штока клапана будет увеличиваться только скорость пара без снижения его расхода.

Примеры выбора клапана регулятора

Пример 1 (для насыщенного пара)

Исходные данные

Расход насыщенного пара: $G = 70$ кг/ч.
 Абсолютное давление на входе в клапан:
 $P_1 = 5$ бар (500 кПа).

Решение:

Примечание. Для данного примера решение на номограмме (стр. 47) показано пунктиром.

Абсолютное давление пара на входе в клапан: $P_1 = 500$ кПа. Критическая потеря давления в клапане: $\Delta P_{кр.} = 200$ кПа (40 % от 500 кПа). Этому значению критической потери давления соответствует наклонная линия А–А. От значения абсолютного давления $P_1 = 500$ кПа на левой шкале нижней части номограммы проводится горизонтальная линия до пересечения с линией $\Delta P_{кр.} = 200$ кПа, где находится точка С. Далее из этой точки проводится вертикальная линия до пересечения с горизонтальной линией на верхней части номограммы, которая соответствует расходу пара $G = 70$ кг/ч (левая шкала). Найденная точка, обозначенная буквой Е, определяет требуемую пропускную способность клапана K_v . Пропускная способность выбираемого клапана K_{vs} должна быть равна или больше требуемой. По данным примера к установке принимается клапан с $K_{vs} = 1,6$ м³/ч.

При этом потеря давления в полностью открытом клапане $\Delta P_{кл.}$ определяется наклонной линией в точке Е'' на пересечении горизонтальной линии, соответствующей $P_1 = 500$ кПа, и вертикальной линии из точки Е', лежащей на пересечении линии расчетного расхода пара и линии K_{vs} клапана (F–F), и оказывается равной 90 кПа. Эта величина составляет только 18 % от требуемой потери давления на клапане.

Таким образом, для дросселирования всего перепада давлений клапан должен быть почти закрыт и работать в неоптимальном режиме. В открытом же положении он обеспечит слишком большой расход (90 кг/ч), соответствующий точке G на пересечении продолжения линии С–Е вверх с линией $K_{vs} = 1,6$ м³/ч. Однако этот выбор является единственным, так как если принять к установке клапан с $K_{vs} = 1$ м³/ч, то он при заданных условиях сможет пропустить пар в количестве максимум 60 кг/ч (точка Р).

Пример 2 (для перегретого пара)

Исходные данные

Расход перегретого пара: $G = 170$ кг/ч.
 Абсолютное давление на входе в клапан:
 $P_1 = 5$ бар (500 кПа).
 Температура пара: $T = 190$ °С.

Решение:

Примечание. Для данного примера решение на номограмме (стр. 47) показано точками.

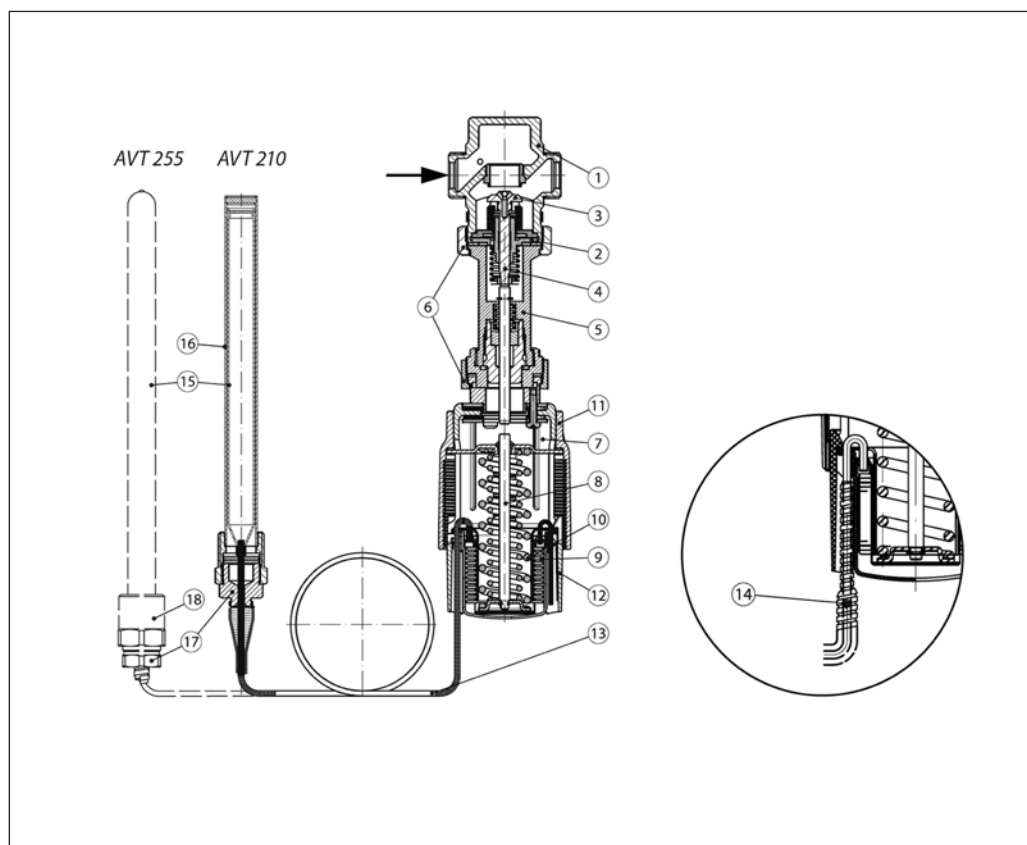
Принципы подбора клапана для насыщенного и перегретого пара почти одинаковые. Отличие заключается в использовании разных шкал расхода пара. Для перегретого пара шкалы расхода выбираются в зависимости от температуры его перегрева. Как и в первом примере, критическая потеря давления в клапане принимается в размере 40 % от $P_1 = 500$ кПа ($\Delta P_{кр.} = 200$ кПа). Температура насыщенного пара при давлении $P_1 = 500$ кПа равна 150 °С (точка Н на левой нижней шкале номограммы). Таким образом, перегрев пара при заданной его начальной температуре 190 °С составит: $T_{пер.} = 190 - 150 = 40$ °С.

Расчетный расход пара определяется в точке L на пересечении вертикальной линии от значения температуры перегрева пара (точка J на горизонтальной шкале в правой верхней части номограммы) с наклонной линией от точки К, соответствующей расходу перегретого пара $G = 170$ кг/ч. Далее, как и в первом примере, точка М соответствует требуемой K_v клапана. Она находится на пересечении горизонтальной линии расчетного расхода перегретого пара и вертикальной линии от точки С, соответствующей $P_1 = 500$ кПа и $\Delta P_{кр.} = 200$ кПа. К установке принимается клапан с $K_{vs} = 3,2$ м³/ч (точка М').

В полностью открытом клапане при расчетном расходе потеря давления $\Delta P_{кл.}$ составит 150 кПа (наклонная линия, соответствующая точке М', лежащей на пересечении линии $P_1 = 500$ кПа и вертикальной линии из точки М'). Эта величина $\Delta P_{кл.}$ соответствует 30 % требуемого перепада давлений на клапане, что близко к рекомендуемому значению (40 %), при котором обеспечивается качественное регулирование.

Устройство

- 1 — клапан VGS;
- 2 — вставка клапана;
- 3 — разгруженный по давлению золотник клапана;
- 4 — шток клапана;
- 5 — удлинитель штока клапана;
- 6 — соединительная гайка;
- 7 — термостатический элемент AVT;
- 8 — шток термостатического элемента;
- 9 — сильфон;
- 10 — настроечная пружина;
- 11 — рукоятка для температурной настройки (с возможностью пломбирования);
- 12 — шкала настройки;
- 13 — капиллярная трубка;
- 14 — защитная оплетка капилляра (только для AVT 255 мм);
- 15 — температурный датчик;
- 16 — защитная гильза;
- 17 — сальник капиллярной трубки;
- 18 — корпус сальника капиллярной трубки.



Принцип действия

Изменение температуры рабочей среды внутри датчика обуславливает увеличение или уменьшение ее объема и давления, которое передается по капиллярной трубке на сильфон термозлемента. Сильфон, сжимаясь или растягиваясь, перемещает связанный с ним золотник клапана.

При увеличении температуры регулируемой среды клапан закрывается, при уменьшении — открывается.

Положение настроечной рукоятки может быть опломбировано.

Настройка

Температурная настройка термозлемента регулятора производится по термометру путем изменения силы сжатия настроечной пружины вращением настроечной рукоятки.

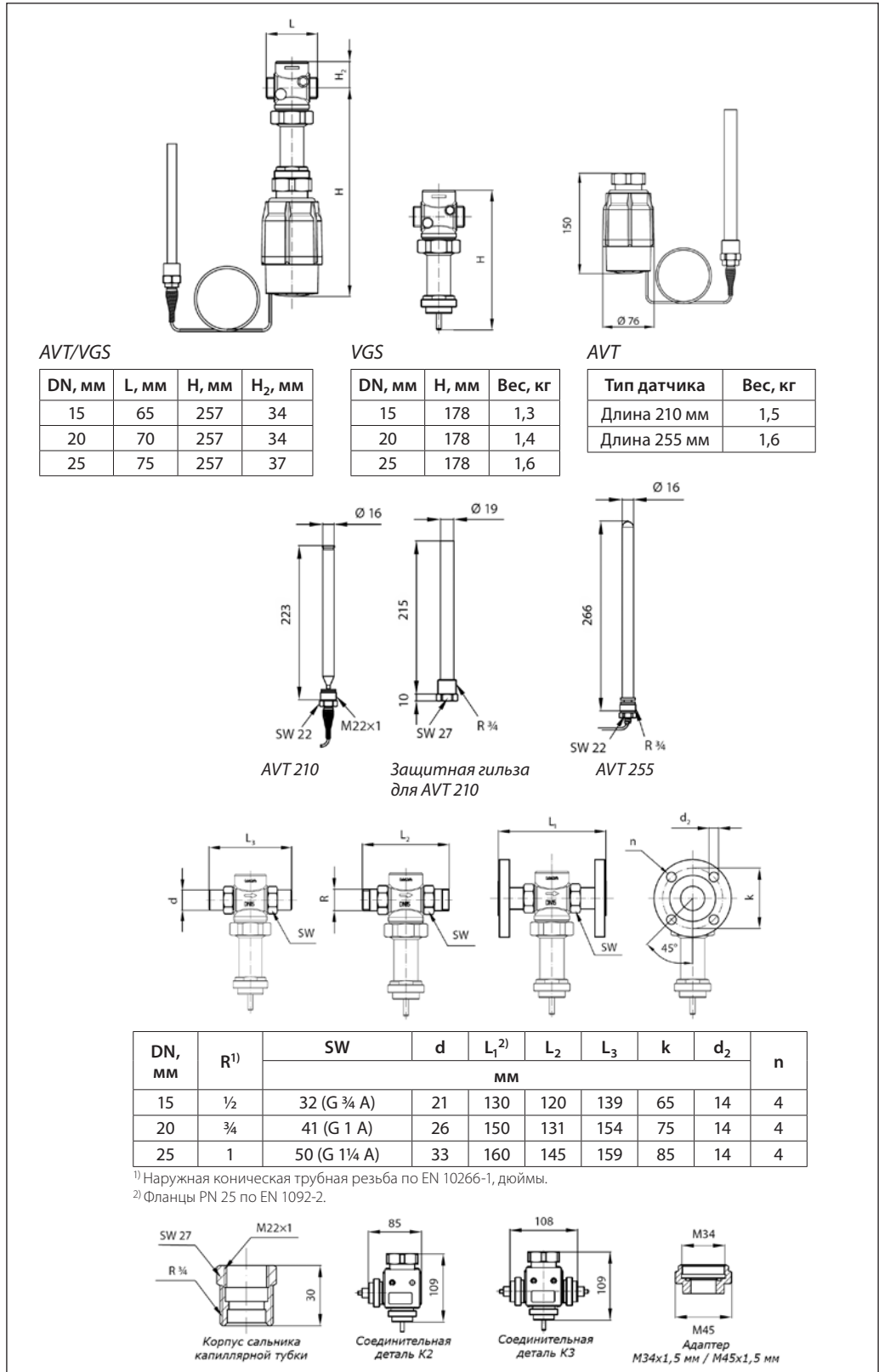
Ниже представлена зависимость между значениями на шкале настроечной рукоятки и фактической температурой среды.

AVT с диапазоном настройки -10...40, 20...70, 40...90, 60...110°C					
I	II	III	III	IIII	
-10	3	15	28	40	°C
20	33	45	58	70	
40	53	65	78	90	
60	73	85	98	110	

AVT с диапазоном настройки 10...45, 35...70, 60...100, 82...125°C					
I	II	III	III	IIII	
10	19	28	36	45	°C
35	44	53	61	70	
60	70	80	90	100	
85	95	105	115	125	

Примечание. Указанные значения являются приблизительными.

**Габаритные и
присоединительные
размеры**



Центральный офис • ООО «Данфосс»

Россия, 143581 Московская обл., г. Истра, д. Лешково, 217.

Телефон +7(495) 792-57-57, факс +7(495) 792-57-59. E-mail: he@danfoss.ru www.danfoss.ru

Компания «Данфосс» не несет ответственности за опечатки в каталогах, брошюрах и других изданиях, а также оставляет за собой право на модернизацию своей продукции без предварительного оповещения. Это относится также к уже заказанным изделиям при условии, что такие изменения не повлекут за собой последующих корректировок уже согласованных спецификаций. Все торговые марки в этом материале являются собственностью соответствующих компаний. «Danfoss», логотип «Danfoss» являются торговыми марками компании ООО «Данфосс». Все права защищены.