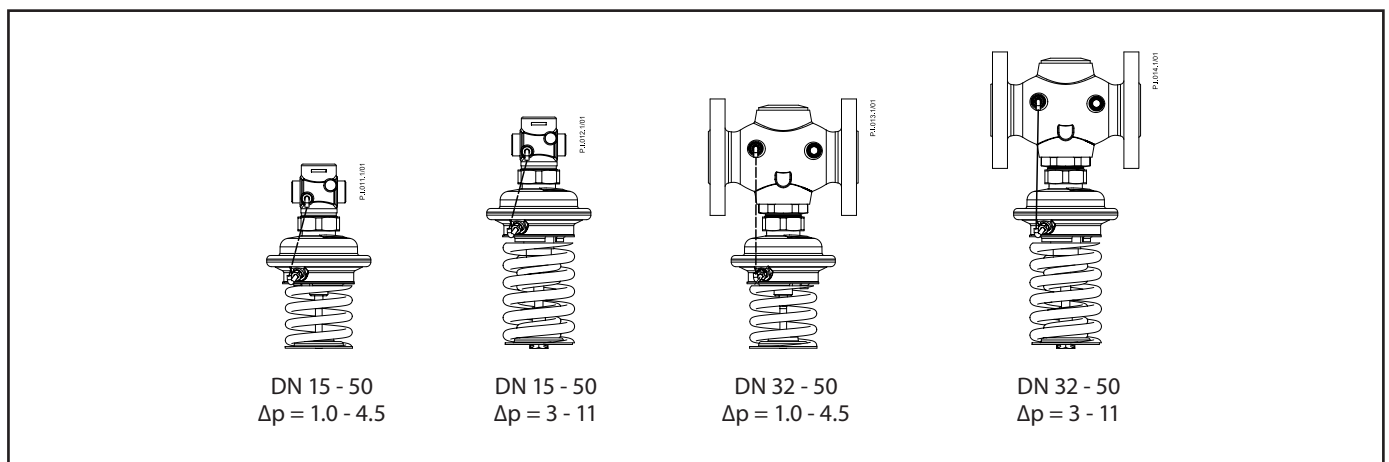


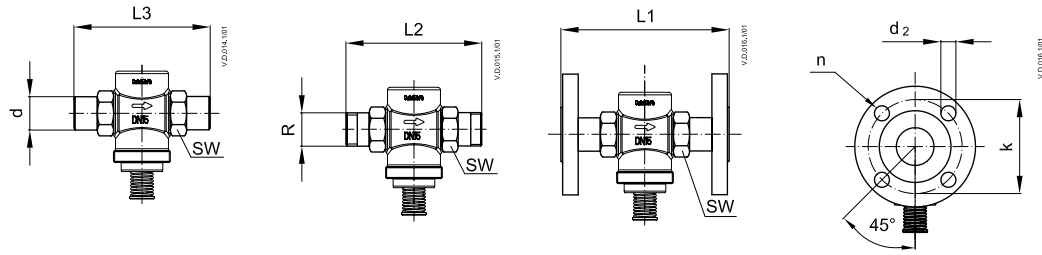
# Instructions

## AVA – PN 25 / DN 15 - 50

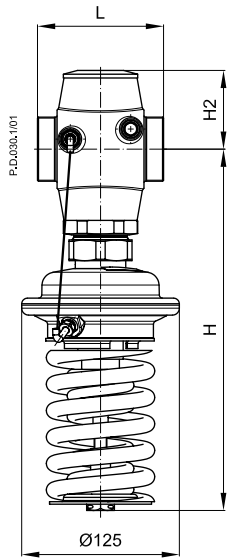
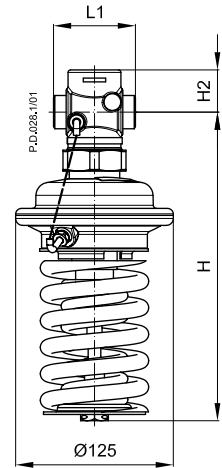
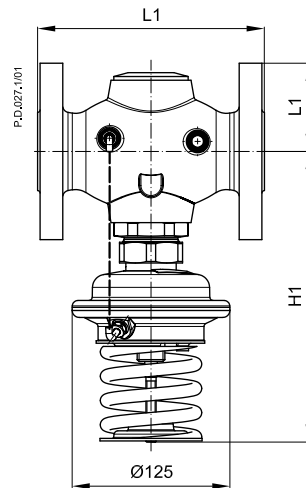
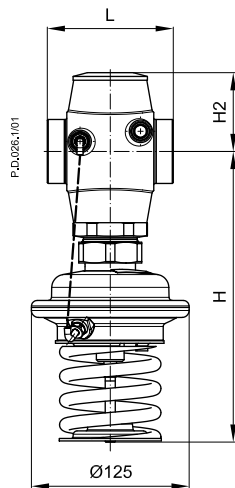
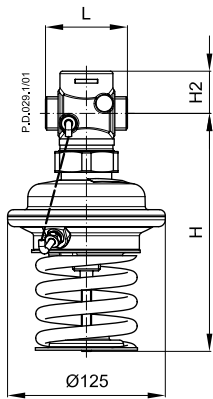


<b>ENGLISH</b>	Pressure relief controller AVA	<a href="http://www.danfoss.com">www.danfoss.com</a>	Page 5
<b>DANSK</b>	Trykafastningsregulator AVA	<a href="http://www.danfoss.dk">www.danfoss.dk</a>	Side 6
<b>DEUTSCH</b>	Überströmregler AVA	<a href="http://www.danfoss.de">www.danfoss.de</a>	Seite 7
<b>ESPAÑOL</b>	Reguladores de presión de alivio AVA	<a href="http://www.danfoss.es">www.danfoss.es</a>	Página 8
<b>NEDERLANDS</b>	Overstort drukregelaar AVA	<a href="http://www.danfoss.nl">www.danfoss.nl</a>	Blz. 9
<b>SLOVENŠČINA</b>	Prelivni regulator nadtlaka AVA	<a href="http://www.danfoss.si">www.danfoss.si</a>	Stran 10
<b>POLSKI</b>	Regulator upustowy ciśnienia AVA	<a href="http://www.danfoss.pl">www.danfoss.pl</a>	Strona 11
<b>LIETUVIŲ K.</b>	Slėgio reguliatorius „prieš save“ AVA	<a href="http://www.danfoss.cz">www.danfoss.cz</a>	Puslapis 12
<b>РУССКИЙ</b>	Регулятор давления «до себя» AVA	<a href="http://www.danfoss.ru">www.danfoss.ru</a>	Стр. 13
<b>ROMÂNĂ</b>	Regulator de reducere a presiunii AVA	<a href="http://www.incalzire.danfoss.com">www.incalzire.danfoss.com</a>	Pagina 14

5

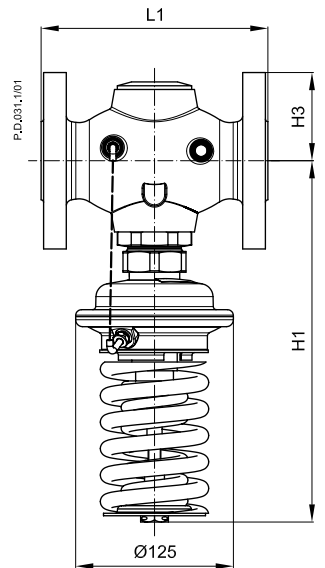


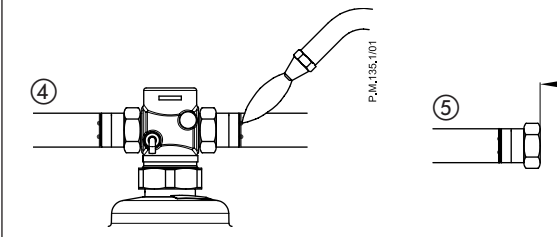
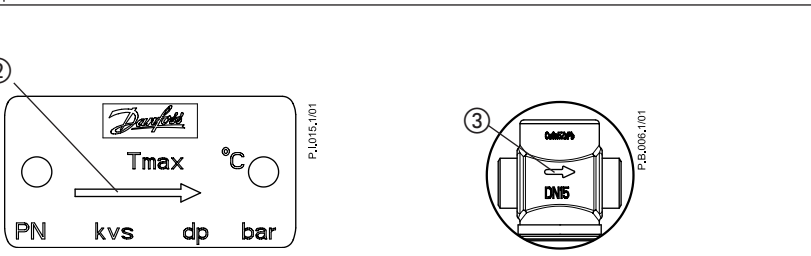
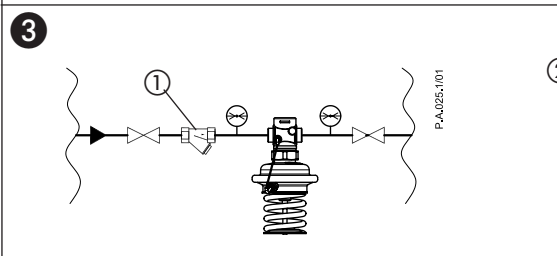
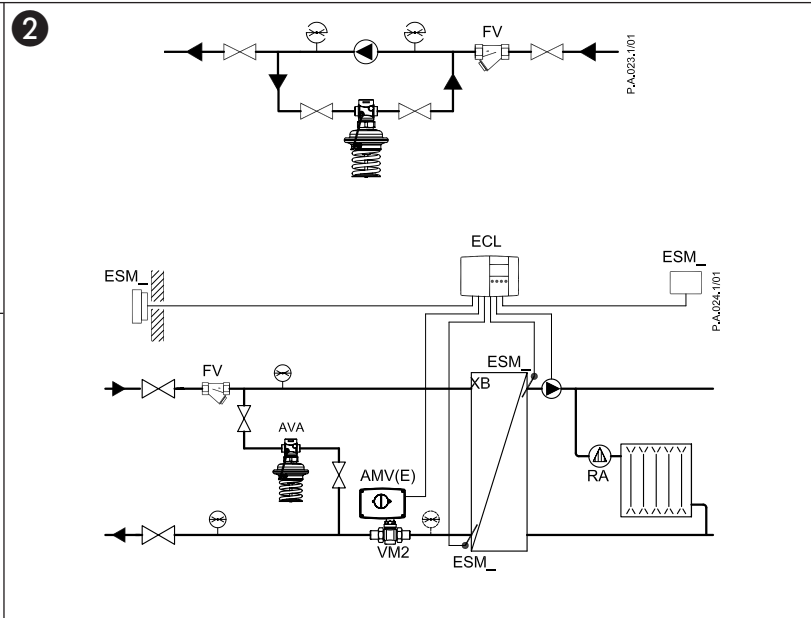
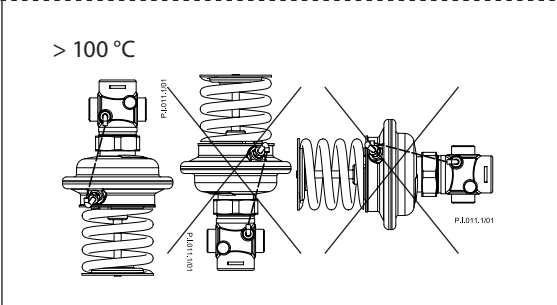
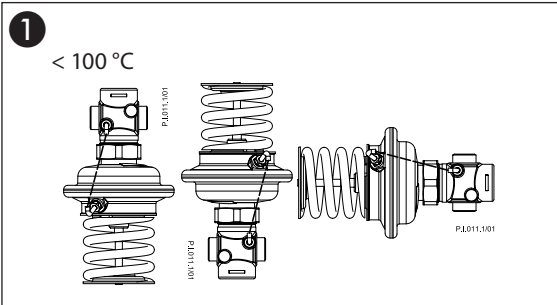
DN	15	20	25	32	40	50
SW	32 (G 3/4A)	41 (G 1A)	50 (G 1 1/4A)	63 (G 1 3/4A)	70 (G 2A)	82 (G 2 1/2A)
d	21	26	33	42	47	60
R 1)	1/2	3/4	1	1 1/4	-	-
L1 2)	130	150	160	-	-	-
L2	131	144	160	177	-	-
L3	139	154	159	184	204	234
k	65	75	85	100	110	125
d2	14	14	14	18	18	18
n	4	4	4	4	4	4



DN	15	20	25	32	40	50
L	65	70	75	100	110	130
L1	-	-	-	180	200	230
H Δp = 1.0 - 4.5	189	189	189	231	231	231
H Δp = 3 - 11	243	243	243	285	285	285
H1 Δp = 1.0 - 4.5	-	-	-	231	231	231
H1 Δp = 3 - 11	-	-	-	285	285	285
H2	34	34	37	62	62	62
H3	-	-	-	70	75	82

Note: other flange dimensions - see table for tailpieces

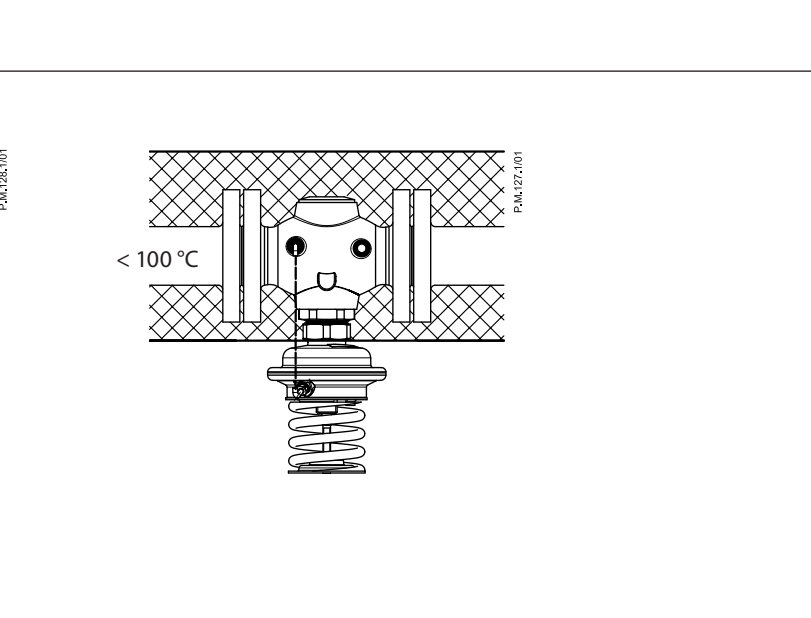
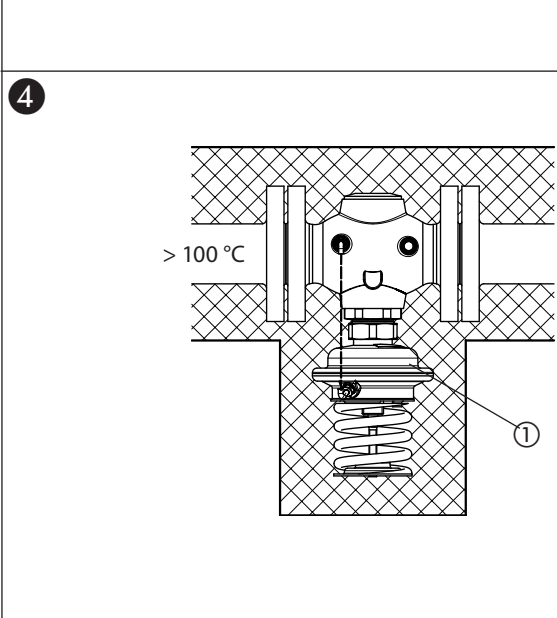
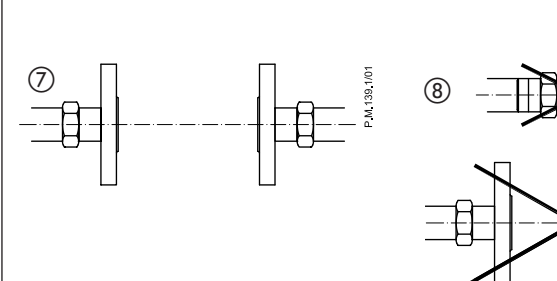
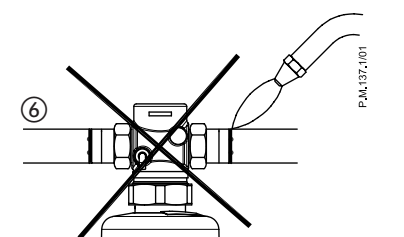




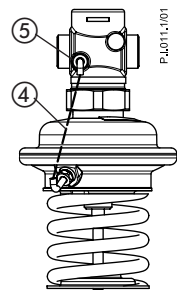
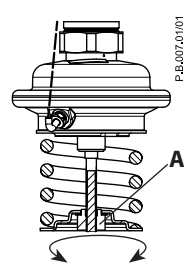
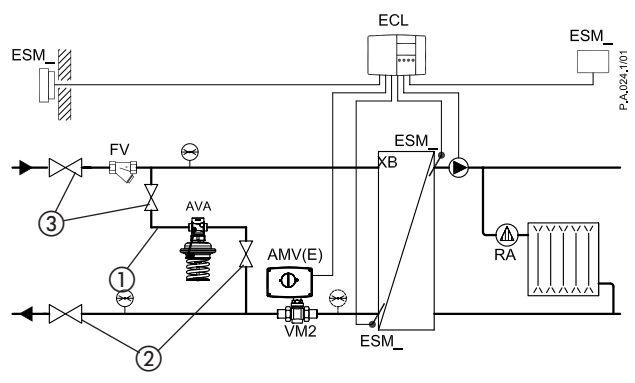
**5**

P.M.136.101

DN	L (mm)
15	69
20	74
25	79
32	104
40	114
50	134

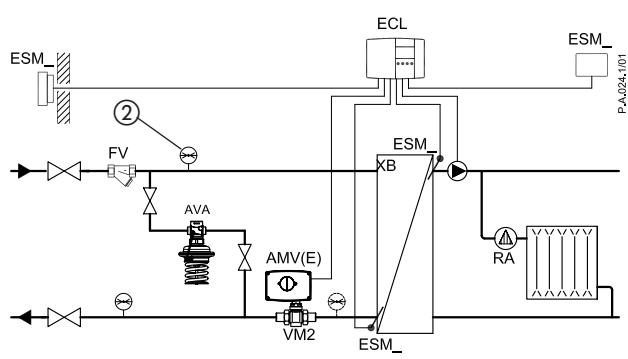


6

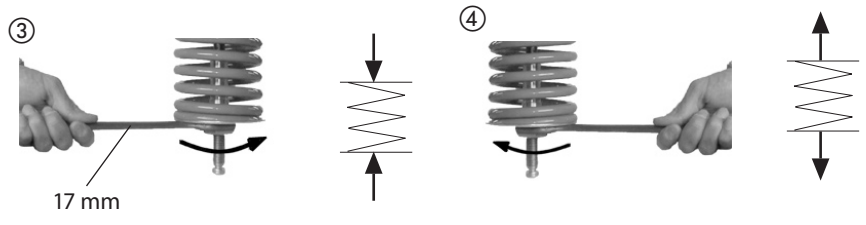


7

①  $\Delta p = 1.0 - 4.5 \text{ bar}$



8



**Safety Notes**

Prior to assembly and commissioning to avoid injury of persons and damages of the devices, it is absolutely necessary to carefully read and observe these instructions.

Necessary assembly, start-up, and maintenance work must be performed only by qualified, trained and authorized personnel.

Prior to assembly and maintenance work on the controller, the system must be:

- depressurized,
- cooled down,
- emptied and
- cleaned.

Please comply with the instructions of the system manufacturer or system operator.

**Definition of Application**

The controller is used for pressure relief control of water and water glycol mixtures for heating, district heating and cooling systems.

The technical parameters on the product labels determine the use.

**Assembly****Admissible Installation Positions ①**

Medium temperatures up to 100 °C:

- Can be installed in any position.

Medium temperatures > 100 °C:

- Installation permitted only in horizontal pipelines with the actuator oriented downwards.

**Installation Location and Installation Scheme ②**

AVA by-pass mounting

**Valve Installation ③**

1. Clean pipeline system prior to assembly.
2. The installation of a strainer in front of the controller is strongly recommended ①.
3. Install pressure indicators in front of and behind the system part to be controlled.
4. Install valve
  - The flow direction indicated on the product label ② or on the valve ③ must be observed.
  - The valve with mounted weld-on tailpieces may only be spotwelded to the pipeline ④. The weld-on tailpieces may be welded only without the valve and seals! ⑤⑥ If these instructions are not observed, high welding temperatures may destroy the seals.

- Flanges ⑦ in the pipeline must be in parallel position and sealing surfaces must be clean and without any damage.
- Tighten screws in flanges crosswise in 3 steps up to the maximum torque (50 Nm).

**5. Caution:**

*Mechanical loads of the valve body by the pipelines are not permitted ⑧.*

**Insulation ④**

For medium temperatures up to 100 °C the pressure actuator ① may also be insulated.

**Dimensions, Weights ⑤**

(See page 2)

- 1) Conical ext. thread acc. to EN 10226-1
- 2) Flanges PN 25, acc. to EN 1092-2



*For flange dimensions - see table for tailpieces.*

**Start-up ⑥**

*The valve is closed without pressure. The valve opens when the pressure in front of the valve ① rises above the adjusted set-point.*

**Filling the system, first start-up**

To avoid too high pressure differences on the controller, observe the following sequence when opening the shut-off valves:

1. Release spring by turning the set-point adjuster A
2. Slowly open shut-off devices in the return pipeline ②.
3. Slowly open shut-off devices in the supply pipeline ③.

**Leak and Pressure Tests**

To avoid inadmissible pressures on the actuator (admissible excess pressure during operation is 14 bar) it is absolutely necessary to remove the impulse tube ①. Close connections with plugs G 1/8 ISO 228 ②. In this case valve is always closed.



*Pressure must be gradually increased at the +/- connection.*

Non-compliance may cause damages at the actuator or the valve.

A pressure test of the entire system must be carried out in accordance with manufacturer's instructions.

The maximum test pressure is: **1.5 × PN**

PN - see product label!

**Putting out of operation**

1. Slowly close shut-off devices ③ in the flow pipeline.
2. Slowly close shut-off devices ② in the return pipeline.

**Settings ⑦****Pressure Setting**

The pressure setting range is indicated on the product label ①.

**Procedure:**

1. Start system, see section "Filling the system, first start-up"  
Completely open all shut-off devices in the system.
2. Adjustment (of the pressure in front of the valve)  
Observe pressure indicator ②.
  - Turning to the right (clockwise) ③ increases the set-point (stressing the spring).
  - Turning to the left (counter-clockwise) ④ reduces the set-point (releasing the spring).

**Seal ⑧**

The set-point adjuster can be sealed by a seal wire ①, if necessary.

**Sikkerhedsnoter**

Disse instruktioner SKAL læses omhyggeligt forud for montering og indkøring samt respekteres for at undgå skader på personer og udstyr.

Nødvendigt monterings-, opstart- og vedligeholdelsesarbejde må kun udføres af faglært og autoriseret personale.

Forud for monterings- og vedligeholdelsesarbejde på regulatoren skal systemet være:

- trykløst,
- nedkølet,
- tømt og
- rengjort.

Systemproducentens eller -operatørens instruktioner skal overholdes.

**Anvendelse**

Regulatoren anvendes til trykaflastningsstyring af vand og vand-glycolblandinger til varme-, fjernvarme- og kølesystemer.

De tekniske parametre på produktetiketterne fastlægger anvendelsen.

**Montering****Tilladelige positioner ①**

Medietemperaturer op til 100 °C:

- Kan monteres i alle positioner.

Medietemperaturer > 100 °C:

- Må kun installeres i vandrette rørledninger og med aktuatoren hængende nedad.

**Indbygning ②**

AVA by-pass-montering

**Ventilinstallation ③**

1. Rengør rørledningssystemet før montering.
2. Det anbefales stærkt at installere et filter foran regulatoren ①.
3. Installer manometre før og efter den systemdel, der skal kontrolleres.
4. Installer ventilen
  - Den flowretning, der vises på produktetiketten eller på ventilen, skal respekteres ② ③.
  - Ventilen med monterede svejsestudser må kun klemmes fast til rørledningen ④. Svejsestudserne må kun svejdes uden ventil og pakninger! ⑤⑥ Høje svejsetemperaturer kan ødelægge pakningerne, hvis disse instruktioner ikke overholdes.
  - Flanger ⑦ i rørledningen skal være placeret parallelt, og pakfladerne skal være rene og uden skader. Krydsspænd skrueerne i flangerne i 3 trin til maks. moment (50 Nm).

5. **Forsigtig:**  
*Rørledningerne må ikke belaste ventilhuset mekanisk ⑧.*

**Isolering ④**

Ved medietemperaturer op til 100 °C kan trykaktuatoren ① også være isoleret.

**Mål, vægt ⑤**

(See page 2)

- 1) Konisk udv. gevind iht. EN 10226-1
- 2) Flanger PN 25 iht. EN 1092-2



*For flange dimensions - see table for tailpieces.*

**Opstart ⑥**

*Ventilen lukkes uden tryk. Ventilen åbnes, når trykket foran ventilen ① kommer over det justerede sætpunkt.*

**Påfyldning af systemet, første opstart**

For at undgå for store trykforskelle på regulatoren skal nedenstående sekvens følges, når afspærringsventilerne åbnes:

1. Udløs fjederen ved at dreje sætpunktsstilleskruen A
2. Åbn langsomt for afspærringsventilerne i returledningen ②.
3. Åbn langsomt for afspærringsventilerne i forsyningsledningen ③.

**Lækage- og trykprøvning**

For at undgå utilsigtede høje tryk på aktuatoren (tilladeligt overtryk under drift er 14 bar) er det absolut nødvendigt at fjerne impulsledningen ①. Luk tilslutninger med propper G 1/8 ISO 228 ②. I dette tilfælde er ventilen altid lukket.



*Trykket skal øges gradvist ved +/- tilslutningen.*

Respekteres dette ikke, kan der opstå skader på aktuator eller ventil.

Der skal udføres en trykprøvning af hele systemet i overensstemmelse med producentens instruktioner.

Det maksimale prøvetryk er: **1.5 x PN**

PN fremgår af produktetiketten!

**Stop for anlæg**

1. Luk langsomt for aafspærringsventilerne ③ i flowledningen.
2. Luk langsomt for afspærringsventilerne ② i returledningen.

**Indstilling af sætpunkter ⑦****Trykindstilling**

Trykindstillingsområdet fremgår af produktetiketten ①.

**Fremgangsmåde:**

1. Se afsnittet "Påfyldning af systemet, første opstart" ved start af systemet. Åbn alle afspærringsventilerne i systemet helt.
2. Justering (af trykket foran ventilen) Hold øje med trykviserne ②.
  - Drejes til højre ③ øges sætpunktet (fjederen spændes).
  - Drejes til venstre ④ reduceres sætpunktet (fjederen udløses).

**Plombering ⑧**

Sætpunktsstilleskruen kan om nødvendigt forsegles med en plombe ①.

**Sicherheitshinweise**

Um Verletzungen an Personen und Schäden am Gerät zu vermeiden, ist diese Anleitung vor der Montage unbedingt zu beachten.

Montage, Inbetriebnahme und Wartungsarbeiten dürfen nur von sachkundigen und autorisierten Personen durchgeführt werden.

Vor Montage- und Wartungsarbeiten am Regler die Anlage:

- drucklos machen,
- abkühlen,
- entleeren und
- reinigen.

Die Vorgaben des Anlagenherstellers und Anlagenbetreibers sind zu beachten.

**Bestimmungsgemäße Verwendung**

Der Regler verhindert durch selbsttätiges Öffnen die Überschreitung des Druckes vor dem Ventil von Wasser und Wasser-Glykol-Gemischen in Heizungs-, Fernheizungs- und Kühlungsanlagen.

Die technischen Daten auf den Typenschildern sind für den Einsatz maßgebend.

**Montage****Zulässige Einbaulagen ①**

Mediumtemperaturen bis 100 °C:

- Einbaulage beliebig.

Mediumtemperaturen > 100 °C:

- Einbau nur in waagerechte Rohrleitung mit nach unten hängendem Antrieb zulässig.

**Einbauort, Einbauschema ②**

AVA Einbau im Bypass

**Einbau Ventil ③**

1. Rohrleitung vor der Montage reinigen.
2. Es ist empfehlenswert, einen Schmutzfänger ① vor dem Regler einzubauen.
3. Druckanzeiger vor und hinter dem Regler bzw. den entsprechenden Anlageteilen einbauen.
4. Ventil einbauen
  - Durchflussrichtung ② auf dem Typenschild oder Ventil beachten ③.
  - Ventil mit angeschraubten Anschweißenden nur an die Rohrleitung anheften ④. Das Einschweißen der Anschweißenden ist nur ohne Ventil und Dichtungen zulässig! ⑤⑥. Bei Nichtbeachtung zerstören die hohen Schweißtemperaturen die Dichtungen des Ventils.
  - Flansche ⑦ in der Rohrleitung müssen parallel, Dichtflächen sauber und ohne Beschädigungen sein. Schrauben über Kreuz in 3 Stufen bis zum max. Drehmoment anziehen (50 Nm).
5. **Achtung:**  
*Mechanische Belastungen des Ventilgehäuses durch die Rohrleitungen sind nicht zulässig ⑧.*

**Isolierung ④**

Bei Mediumtemperaturen bis 100 °C kann auch der Druckantrieb ① isoliert werden.

**Abmessungen, Gewichte ⑤**

(See page 2)

- 1) Kegeliges Außengewinde nach EN 10226-1
- 2) Flansche PN 25, nach EN 1092-2



*For flange dimensions - see table for tailpieces.*

**Inbetriebnahme ⑥**

*Ohne Druck bleibt das Ventil geschlossen. Das Ventil öffnet sich, wenn der Druck vor dem Ventil ① über den eingestellten Sollwert steigt.*

**Füllung der Anlage, Inbetriebnahme**

Um zu hohe Druckdifferenzen am Regler zu vermeiden, die folgende Reihenfolge beim Öffnen der Absperrventile beachten:

1. Feder entspannen durch Linksdrehen des Sollwertstellers A
2. Absperrarmaturen ② im Rücklauf langsam öffnen.
3. Absperrarmaturen ③ im Vorlauf langsam öffnen.

**Dichtheits- und Druckprüfung**

Um unzulässig hohen Druck am Druckantrieb zu vermeiden (zulässiger Überdruck während des Betriebs ist 14 Bar), ist es erforderlich, die Steuerleitung ① zu entfernen. Die Anschlüsse mit einer Plombe G 1/8 ISO 228 ② schließen. Das Ventil bleibt so geschlossen.



*Die Druckerhöhung muss am +/- Anschluss gleichmäßig erfolgen*

Nichtbeachtung kann zu Schäden am Antrieb und/oder Ventil führen.

Die Druckprüfung der Anlage muss nach den Vorgaben des Anlagenherstellers durchgeführt werden.

Max. Prüfdruck ist: **1.5 x PN**

PN siehe Typenschild!

**Außerbetriebnahme**

1. Absperrarmaturen ③ im Vorlauf langsam schließen.
2. Absperrarmaturen ② im Rücklauf langsam schließen.

**Einstellung Sollwerte ⑦****Druckeinstellung**

Sollwertbereich siehe Typenschild ①.

**Vorgehensweise:**

1. Anlage in Betrieb nehmen, siehe Abschnitt "Füllung der Anlage, Inbetriebnahme". Alle Armaturen in der Anlage ganz öffnen.
2. Einstellung (des Druckes vor dem Ventil) Druckanzeigen ②.
  - Rechtsdrehung ③ erhöht den Sollwert (Feder spannen).
  - Linksdrehung ④ reduziert den Sollwert (Feder entspannen).

**Plombierung ⑧**

Bei Bedarf kann der Sollwertsteller ① durch Plombierdraht gesichert werden.

## Notas de seguridad



Antes del montaje y de la puesta en marcha, para evitar daños personales y perjuicios en los dispositivos, es absolutamente necesario leer cuidadosamente estas instrucciones.

El montaje, la puesta en marcha y el trabajo de mantenimiento necesario deberán ser realizados solo por personal cualificado y autorizado.

Antes del montaje y el trabajo de mantenimiento del regulador, el sistema debe ser:

- despresurizado
- enfriado,
- vaciado y
- limpiado.

Por favor, cumpla con las instrucciones del fabricante del sistema o del operador del sistema.

## Aplicación

El regulador se utiliza para el control de la presión de alivio de agua y mezcla agua/glycol en sistemas de Calefacción, District Heating y Refrigeración.

Los parámetros técnicos en la etiquetas del producto determinan su uso.

## Montaje

### Posiciones permitidas de instalación ①

Temperatura del medio hasta 100 °C:

- Puede ser instalado en cualquier posición.

Temperatura del medio > 100 °C:

- Instalación permitida sólo en horizontal con el actuador hacia abajo.

### Posición de instalación y Esquema de instalación ②

AVA Montaje en bypass

## Instalación de la válvula ③

1. Limpie el sistema de tuberías antes del montaje.
  2. Se recomienda la instalación de un filtro delante del controlador ①.
  3. Instale indicadores de presión delante y detrás de la parte del sistema a controlar.
  4. Instale la válvula
    - Observe la dirección del caudal indicada en la etiqueta del producto o en la válvula ② ③.
    - La válvula con conectores para soldar solo pueden ser fijados a la tubería ④. Los conectores para soldar solo pueden soldarse sin la válvula y sin sellos! ⑤ ⑥
    - Si estas instrucciones no se tienen en cuenta, las altas temperaturas al soldar pueden destruir los sellos.
    - Las bridas ⑦ en la tubería deben estar en posición paralela y las superficies que sellan deben estar limpias y sin ningún daño.
- Apriete los tornillos en las bridas en diagonal en 3 pasos hasta el máximo (50 Nm).
5. **Precaución:**  
*No se permiten cargas mecánicas del cuerpo de la válvula por las tuberías ⑧.*

## Aislamiento ④

Para temperaturas del medio hasta 100 °C el actuador de presión ① también puede ser aislado.

## Dimensiones, Pesos ⑤

(See page 2)

- 1) Rosca externa cónica acc. to EN 10226-1
- 2) Bridas PN 25, acc. to EN 1092-2



*For flange dimensions - see table for tailpieces.*

## Puesta en marcha ⑥



*La válvula está cerrada si no hay presión. La válvula abre cuando la presión delante de la válvula ① sobrepasa el valor ajustado.*

## Llenado del sistema, primera puesta en marcha

Para evitar diferencias de presión demasiado altas en el regulador, siga los siguientes pasos cuando abra las válvulas de corte:

1. Afloje el muelle girando el mando de ajuste A.
2. Abra lentamente todos los dispositivos de corte en la tubería de impulsión ②.
3. Abra lentamente todos los dispositivos de corte en la tubería de retorno ③.

## Escapes y pruebas de presión

Para evitar presiones inadmisibles en el actuador (el exceso de presión admisible durante el funcionamiento 14 bar) es absolutamente necesario quitar el tubo de impulsión ①. Conexiones cerradas G 1/8 ISO 228 ②. En este caso la válvula está siempre cerrada.



*La presión debe ir aumentando gradualmente en la conexión +/-.*

El incumplimiento puede causar daños en el actuador o la válvula.

Una prueba de presión del sistema completo debe ser realizada de acuerdo con las instrucciones del fabricante.

La presión máxima de prueba es: **1.5 x PN**  
PN ver etiqueta del producto!

## Fuera de operación

1. Cierre lentamente los dispositivos de corte ③ en la tubería de impulsión.
2. Cierre lentamente los dispositivos de corte ② en la tubería de retorno.

## Ajustes ⑦

### Ajuste de la presión

El rango de ajuste de la presión se indica en la etiqueta del producto ①.

### Procedimiento:

1. Puesta en marcha del sistema, véase sección "Llenado del sistema, primera puesta en marcha" Abra completamente todos los dispositivos de corte del sistema.
2. Ajuste (de la presión delante de la válvula) Observe los indicadores de presión ②.
  - Girando a la derecha ③ aumenta el punto de ajuste (comprimiendo el muelle).
  - Girando a la izquierda ④ reduce el punto de ajuste (relajando el muelle).

## Sellado ⑧

El punto de ajuste fijado puede sellarse con un alambre sellado ①, si fuera necesario.



## Veiligheid



Om verwondingen aan personen en schade aan de apparatuur te voorkomen is het absoluut noodzakelijk om deze instructies zorgvuldig te lezen en te bestuderen.

Noodzakelijke (de)montage, inbedrijfstelling en onderhoud dient alleen door deskundig, getraind en bevoegd personeel te worden uitgevoerd.

Voorafgaand aan montage- of onderhoudswerkzaamheden moet het systeem worden:

- afgesloten,
- afgekoeld,
- afgetapt en
- gereinigd.

Volg altijd de instructies van de installatiebouwer- of beheerder op.

## Toepassing

De regelaar wordt gebruikt voor het constant houden van de druk in installaties voor verwarming, stadsverwarming en koeling, gevuld met water of water-glycol mengsels.

De technische gegevens op het type-plaatje bepalen de toepassings mogelijkheden.

## Montage

### Toegestane montage posities ①

Mediumtemperatuur tot 100 °C:

- Mag in alle standen gemonteerd worden.

Mediumtemperatuur > 100 °C:

- Montage alleen toegestaan in horizontale leidingen met het regelelement omlaag.

### Plaats in de installatie en installatieschema ②

AVA pass montage

## Afsluiter installeren ③

1. Reinig eerst het leidingsysteem.
2. Plaatsing van een vuilfilter voor de regelaar wordt sterk aanbevolen ①.
3. Monteer drukmeters voor en na het installatiedeel dat geregeld wordt.
4. Monteer de afsluiter
  - Let op de stromingsrichting die op het type-plaatje of op de afsluiter staat aangegeven ② ③.
  - De afsluiter met gemonteerde laskoppelingen mag alleen met laspunten aan de leiding gehecht worden ④.

Daarna de afsluiter en pakkingen uitnemen en de koppelingen definitief vast lassen! ⑤ ⑥

Als deze instructies niet worden opgevolgd kunnen hoge lastemperaturen de pakkingen beschadigen.

  - De flenzen ⑦ in de leiding moeten evenwijdig zijn en de sluitvlakken moeten schoon zijn en onbeschadigd. Zet de bouten in 3 stappen kruislings vast met het maximum koppel (50 Nm).
5. **Let op:**  
*Mechanische belasting van het afsluiterhuis door de leidingen is niet toegestaan ⑧.*

## Isolatie ④

Bij mediumtemperaturen tot 100 °C mag het membraanhuis ① ook geïsoleerd worden.

## Afmetingen, gewicht ⑤

(See page 2)

- 1) Uitwendige draad volgens EN 10226-1
- 2) Flenzen PN 25, volgens EN 1092-2



*For flange dimensions - see table for tailpieces.*

## Inbedrijfname ⑥



*Zonder druk is de afsluiter gesloten. De regelaar opent als de druk voor de afsluiter ① boven het instelde setpoint stijgt.*

## Vullen van het systeem, eerste inbedrijfstelling

Ter voorkoming van te hoge drukverschillen over de regelaar dient onderstaande volgorde te worden aangehouden:

1. Ontspan de veer door de instelmoer A linksom te draaien.
2. Draai afsluiters in de retour langzaam open ②.

3. Draai afsluiters in de aanvoer langzaam open ③.

## Lek- en druktest

Ter voorkoming van ontoelaatbare drukken op het regelelement (maximale bedrijfsdruk op het membraan is 14 bar) is het absoluut noodzakelijk om de impulsleiding ① af te koppelen. Aansluiting afdichten met een plug G 1/8 ISO 228 ②.



*De druk op de +/- aansluiting mag alleen geleidelijk opgevoerd worden.*

Het niet opvolgen van deze instructie kan schade veroorzaken aan regelaar of afsluiter.

Een druktest van het gehele systeem dient uitgevoerd te worden overeenkomstig de voorschriften van de fabrikant / installateur.

De maximum testdruk is: **1.5 x PN**

PN zie het type-plaatje op het product!

## Uit bedrijf nemen

1. Draai de afsluiter ③ in de aanvoer langzaam dicht.
2. Draai de afsluiter ② in de retour langzaam dicht.

## Instellingen ⑦

### Instellen van de druk

Het instelbereik is aangegeven op het type-plaatje ①.

#### Procedure:

1. Start het systeem, zie paragraaf "Vullen van het systeem, eerste inbedrijfstelling"  
Zet alle afsluiters in het afname circuit volledig open.
2. Instelling (van de druk voor de regelaafsluiter) Kijk naar de de drukmeters ②.
  - Rechtsom draaien ③ verhoogt de instelling (de veer wordt gespannen).
  - Linksom draaien ④ verlaagt de instelling (de veer wordt ontspannen).

## Verzegeling ⑧

Indien gewenst kan de instelling verzegeld worden ①.

**Varnostna opozorila**

Izjemno pomembno je, da pred montažo in zagonom skrbno preberete navodila in se jih držite. S tem se izognete poškodbam ljudi in okvaram na opremi.

Nujna sestavna, zagonska in vzdrževalna dela lahko izvajajo samo kvalificirani, šolani in pooblašeni delavci.

Pred sestavo in vzdrževalnimi deli na regulatorju mora biti sistem:

- tlačno izravnano,
- ohlajeno,
- izpraznjeno in
- očiščen.

Prosimo, upoštevajte navodila proizvajalca sistema ali sistemskega operaterja.

**Opis naprave**

Regulator se uporablja za prelivno regulacijo nadtlaka v sistemih ogrevanja, daljinskega ogrevanja in hlajenja napolnjenih z vodo ali z mešanico vode in glikola.

Tehnični podatki na etiketi izdelka določajo uporabo.

**Montaža****Dopustni položaji vgradnje ①**

Temperatura medija do 100 °C:

- Lahko se vgradi v katerikoli položaju.

Temperatura medija > 100 °C:

- Vgradnja dovoljena samo v horizontalni položaj tako, da je pogon obrnjen navzdol.

**Lokacija namestitve in shema vgradnje ②**

AVA vgradnja v by-pass

**Vgradnja ventila ③**

1. Pred montažo očistite cevovod.
2. Močno priporočamo vgradnjo filtra pred regulator ①.
3. Vgradite manometer pred in za sistem, ki ga regulirate.
4. Vgradite ventil
  - Upoštevajte puščico na etiketi proizvalca oz. na proizvodu samem, ki kaže smer pretoka ② ③.
  - Ventil z vgrajenimi varilnimi priključki se lahko samo pritrdi na cevovod ④. Varilni priključki so nato lahko polno varjeni samo brez ventila in tesnil! ⑤ ⑥
  - Ob neupoštevanju teh navodil lahko visoke temperature pri varjenju uničijo tesnila.
  - Protiprirobnice ⑦ morajo biti vzporedne, tesnilne površine morajo biti čiste in brez poškodb. Pritegnite vijake na prirobnicah križem v treh korakih do maksimalnega momenta (50 Nm).
5. **Opozorilo:**  
*Mehanske obremenitve cevovoda na telo ventila niso dovoljene ⑧.*

**Izolacija ④**

Pri temperaturi medija do 100 °C, je lahko tlačni pogon ① tudi izoliran.

**Dimenzije, masa ⑤**

(See page 2)

- 1) Konični zunanji navoj po EN 10226-1
- 2) Prirobnice PN 25, glede na EN 1092-2



*For flange dimensions - see table for tailpieces.*

**Zagon ⑥**

*Ventil je brez tlaka zaprt. Ventil odpira kadar nadtlak pred ventilom ① naraste nad nastavljeno vrednost.*

**Polnjenje sistema, prvi zagon**

Z upoštevanjem naslednjega zaporedja postopkov odpiranja zapornih ventilov se izognete prevelikim tlačnim razlikam na regulatorju:

1. Sprostite vzmet z obračanjem nastavnega vijaka A
2. Počasi odprite zaporne ventile v povratnem vodu ②.
3. Počasi odprite zaporne ventile v dovodnem cevovodu ③.

**Test tesnosti in tlaka**

Da bi preprečili nedopustno visoke tlake na tlačnem pogonu (dopusten nadtlak med delovanjem je 14 bar) je med preizkusom absolutno potrebno odstraniti impulzno cev ①. Priključke zaprite s čepi z navojem G 1/8 ISO 228 ②. V tem primeru je ventil vseskozi zaprt.



*Na priključkih mora tlak naraščati postopoma +/-.*

Neskladnost z navodili lahko povzroči poškodbe na pogonu ali na ventilu.

Tlačni preizkus celotnega sistema se mora izvajati po navodilih proizvajalca..

Maksimalni preizkusni tlak je: **1,5 x PN**

PN glejte napisno ploščico!

**Jemanje iz obratovanja**

1. Počasi zaprite zaporne organe ③ v dovodu.
2. Počasi zaprite zaporne organe ② v povratku.

**Nastavitev regulatorja ⑦****Nastavitev nadtlaka**

Področje nastavitve nadtlaka je prikazano na etiketi na ohišju ①.

**Postopek:**

1. Zaženite sistem, pogledajte poglavje "Polnjenje sistema, prvi zagon" Popolnoma odprite vse zaporne organe v sistemu.
2. Nastavitev tlaka pred ventilom  
Opazujte indikator tlaka ②.
  - Z obračanjem v desno ③ povišate nastavitveno točko tlaka (napenjate vzmet).
  - Vrtenje v levo ④ znižuje nastavitveno točko (sprostite vzmet).

**Plombiranje ⑧**

Element za nastavitev diferenčnega tlaka se lahko plombira s plombirno žico ①, če je to zahtevano.

**Warunki bezpieczeństwa**

W celu uniknięcia zranienia osób i uszkodzenia urządzeń należy bezwzględnie przed montażem i uruchomieniem zaworu zapoznać się dokładnie z niniejszą instrukcją.

Czynności związane z montażem, uruchomieniem i obsługą mogą być dokonywane wyłącznie przez osoby uprawnione i odpowiednio wykwalifikowane.

Przed montażem i obsługą konserwacyjną regulatora należy:

- zrzucić ciśnienie,
- ostudzić układ,
- opróżnić układ,
- oczyścić (przepłukać) układ.

Prosimy stosować się do instrukcji producenta lub operatora układu.

**Zastosowanie**

Regulator jest stosowany do upustowej regulacji ciśnienia, dla wody i roztworów wody z glikolem w instalacjach grzewczych, sieciach ciepłych i instalacjach chłodzenia.

Dane techniczne na tabliczce znamionowej określają zakres zastosowań.

**Montaż****Dopuszczalne pozycje montażu. ①**

Temperatury czynnika do 100 °C:

- montaż w dowolnej pozycji.

Temperatury czynnika > 100 °C:

- montaż dozwolony tylko na rurociągu poziomym, z siłownikiem skierowanym w dół.

**Miejsce i schemat montażu ②**

AVA montaż na obejściu

**Montaż zaworu ③**

1. Przed zamontowaniem zaworu przepłukać instalację.
2. Przed regulatorem zamontować filtr ①.
3. Zamontować manometry przed i za tą częścią układu, która będzie regulowana.
4. Zamontować zawór.
  - Należy zachować kierunek przepływu zaznaczony na tabliczce znamionowej lub na korpusie zaworu ② ③.
  - Zawór z końcówkami do przyspawania może być tylko punktowo przyspawany do rurociągu ④. Końcówki mogą być przyspawane tylko bez zaworu i uszczelnienia! ⑤ ⑥ Nie zastosowanie się do tego zalecenia może spowodować uszkodzenie uszczelnień wskutek wysokiej temperatury.
  - Kołnierze ⑦ na rurociągu muszą być równoległe a powierzchnie pod uszczelki czyste i bez uszkodzeń. Dokręcać śruby przy kołnierzach po przekątnej, w trzech krokach, aż do uzyskania maksymalnego momentu (50 Nm).
5. **Uwaga:**  
*Nie można dopuścić do powstania mechanicznych obciążeń korpusu zaworu od rurociągów ⑧.*

**Izolacja. ④**

Dla temperatur czynnika do 100 °C siłownik ciśnieniowy ① może być zaizolowany.

**Wymiary, ciężar. ⑤**

(See page 2)

- 1) Stożkowy gwint zewnętrzny wg EN 10226-1
- 2) Kołnierze PN 25 wg EN 1092-2



For flange dimensions - see table for tailpieces.

**Uruchomienie ⑥**

Bez oddziaływania ciśnienia zawór pozostaje zamknięty. Zawór otwiera się, kiedy ciśnienie przed zaworem ① wzrasta powyżej nastawionej wartości.

**Napełnienie układu, pierwsze uruchomienie.**

Dla uniknięcia zbyt dużych różnic ciśnień na zaworze, należy zachować następującą kolejność czynności przy otwieraniu zaworów odcinających:

1. Zwolnić sprężynę przez obrót pokrętki nastawczego A.

2. Powoli otworzyć armaturę odcinającą na rurociągu powrotnym ②.
3. Powoli otworzyć armaturę odcinającą na rurociągu zasilającym ③.

**Próby szczelności i ciśnienia.**

Dla uniknięcia nadmiernego ciśnienia na siłowniku (dopuszczalne ciśnienie nadmierowe w czasie pracy wynosi 14 bar) należy koniecznie odłączyć rurkę impulsową ①. Podłączenia zamknąć korkami G 1/8 ISO 228 ②. Zawór pozostaje wtedy zawsze zamknięty.



Ciśnienie na podłączeniach +/- należy zwiększać stopniowo.

Nieprzestrzeganie powyższych zasad może spowodować zniszczenie siłownika lub zaworu.

Próba ciśnienia dla całego układu musi być przeprowadzona zgodnie z instrukcją producenta lub projektanta.

Maksymalne ciśnienie próbne wynosi: **1,5 x PN**

Ciśnienie nominalne PN podano na tabliczce znamionowej urządzenia.

**Odłączenie zaworu.**

1. Powoli zamknąć armaturę odcinającą ③ na rurociągu zasilającym.
2. Powoli zamknąć armaturę odcinającą ② na rurociągu powrotnym.

**Nastawy. ⑦****Nastawa ciśnienia.**

Zakres nastawy ciśnienia podano na tabliczce znamionowej zaworu ①.

**Tok postępowania:**

1. Uruchomić układ zgodnie z „Napełnienie układu, pierwsze uruchomienie”.  
Otworzyć całkowicie wszelką armaturę odcinającą w układzie regulowanym.
2. Dokonać nastawienia (ciśnienia przed zaworem).  
Obserwować wskazania manometru ②.
  - Obracanie w prawo ③ zwiększa wartość nastawy (ściskanie sprężyny).
  - Obracanie w lewo ④ zmniejsza wartość nastawy (luzowanie sprężyny).

**Plomba. ⑧**

Nakrętka nastawcza może zostać w razie potrzeby zaplombowana ①.

**Saugumo reikalavimai**

Kad nesusižeistumėte ir nesugadintumėte prietaisų, prieš montavimą ir paleidimą būtina nuodugniai perskaitykite ir laikykitės šių instrukcijų.

Prietaisų montavimą, paleidimą bei priežiūrą privalo vykdyti tik kvalifikuoti, apmokyti ir įgalioti tokius darbus atlikti specialistai.

Prieš pradėdami reguliatoriaus montavimo ir priežiūros darbus sistema turi būti paruošta:

- kad joje nebūtų slėgio;
- ataušinta;
- ištuštinta ir
- išvalyta.

Rekomenduojame laikytis sistemos sistemos eksploatacijos instrukcijų.

**Pritaikymas**

Regulatorius naudojamas slėgio palaikymui "prieš save" centralizuoto šildymo ir aušinimo sistemose, kur terpė yra vanduo ir gliukolio tirpalas.

Techniniai parametrai yra nurodyti ant produkto žymėje.

**Montavimas****Leistinas montavimo padėtys ①**

Terpės temperatūra iki 100 °C:

- Galima montuoti bet kurioje padėtyje.

Terpės temperatūra > 100 °C:

- Montavimas leistinas tik horizontaliame vamzdyne, kai pavara pritvirtinta padėtyje - žemyn.

**Montavimo vieta ir montavimo schema ②**

AVA montavimas apvade

**Vožtuvo montavimas ③**

1. Išvalykite vamzdyną prieš pradėdami montavimą.
2. Labai rekomenduojame sumontuoti filtrą priešais reguliatorių ①.
3. Sumontuokite slėgio indikatorius priešais ir už tos sistemos dalies, kuri bus reguliuojama.
4. Sumontuokite vožtuvą.
  - Būtina laikytis srauto krypties, kuri nurodyta ant etiketės ar ant vožtuvo ②③.
  - Privirinimui skirti atvamzdžiai tik pritvirtinami ④. Privirinami fittingai gali būti virinami tiktai be vožtuvo ir užsklandu! ⑤⑥
  - Jeigu nesilaikysite šių reikalavimų, aukšta temperatūra gali pažeisti įrenginį.
  - Flanšai ⑦ vamzdyne turi būti lygiagretūs, sandarinimo vietos turi būti švarios ir be pažeidimų. Užveržkite varžtus flanšuose kryžmai per 3 žingsnius iki maksimalaus sukimo momento (50 Nm)
5. **Dėmesio:**  
*Mechaninės vožtuvo korpuso apkrovos neleistinos ⑧.*

**Izoliavimas ④**

Kai terpės temperatūra siekia iki 100 °C, slėgio pavara ① taip pat gali būti izoliuota.

**Matmenys, svoris ⑤**

(See page 2)

- 1) Kūginis išorinis sriegis pagal EN 10226-1
- 2) Flanšai PN 25, pagal EN 1092-2



*For flange dimensions - see table for tailpieces.*

**Paleidimas ⑥**

*Be slėgio vožtuvas yra uždarytas. Vožtuvas atsидaro, kai slėgis ① pakyla aukščiau nustatytos vertės.*

**Sistemos pripildymas, pirmasis paleidimas**

Siekiant išvengti per didelio slėgio perkryčio reguliatoriuje, laikykitės žemiau nurodytos tvarkos, atidarydami uždarymo vožtuvus:

1. Atleiskite spyruoklę, pasukdami nustatymo rankenėlę A
2. Iš lėto atidarykite uždarymo įrenginius grąžinimo vamzdyne ②.
3. Iš lėto atidarykite uždarymo įrenginius tiekimo vamzdyne ③.

**Pralaidumo ir slėgio bandymai**

Siekiant išvengti nepriimtino slėgio pavaroje (priimtinas slėgio perviršis vožtuvui veikiant yra 14 barų), būtina nuimti impulsinį vamzdelį ①. Uždarykite jungtis akliai G 1/8 ISO 228 ② pagalba. Šiuo atveju vožtuvas yra visuomet uždarytas.



*Slėgis turi būti palaipsniui didinamas prie +/- sujungimo.*

Neatitikimas gali sukelti pavaros arba vožtuvo gedimus.

Visos sistemos slėgio bandymas turi būti vykdomas, remiantis gamintojo instrukcijomis.

Maksimalus bandymo slėgis yra: **1,5 × PN**

PN - žiūrėkite žymę ant gaminio!

**Darbo užbaigimas**

1. Iš lėto uždarykite įrenginius ③ tiekimo vamzdyne.
2. Iš lėto uždarykite įrenginius ② grąžinimo vamzdyne.

**Palaikomos vertės nustatymas ⑦****Slėgio nustatymas**

Slėgio nustatymo ribos yra nurodytos gaminio etiketėje ①.

**Procedūra:**

1. Paleiskite sistemą. Žiūrėkite skyrių "Sistemos pripildymas, pirmas paleidimas". Pilnai atidarykite uždarymo įrenginius.
2. Reguliavimas (slėgio priešais vožtuvą)
  - Stebėkite slėgio indikatorius ②.
  - Pasukus į dešinę ③ nustatymo vertė didėja (įtempiama spyruoklė).
  - TPasukus į kairę, ④ nustatymo vertė mažėja (atleidžiama spyruoklė).

**Plombavimas ⑧**

Vertės nustatymo rankeną galima užplombuoti specialiu laidu ①, jeigu tai būtina.

## Правила техники безопасности



Для предупреждения травматизма и повреждения оборудования перед началом производства работ по его монтажу и вводу в эксплуатацию следует изучить и соблюдать настоящую инструкцию.

Монтаж, наладку и техническое обслуживание оборудования может выполнять только квалифицированный персонал, имеющий допуск к таким работам.

В целях соблюдения правил техники безопасности перед началом работ по монтажу или обслуживанию регулятора необходимо произвести следующие действия с трубопроводной системой:

- сбросить давление;
- охладить;
- опорожнить;
- прочистить.

При этом должна соблюдаться также инструкция по эксплуатации системы.

## Область применения

Регулятор используется для "сброса" давления воды или водного раствора гликоля в системах централизованного теплоснабжения или охлаждения.

Условия применения регулятора определяются техническими характеристиками, указанными на этикетке изделия.

## Монтаж

### Монтажные положения регулятора ①

Температура регулируемой среды до 100 °C:

- Регулятор может устанавливаться в любом положении.

Температура регулируемой среды выше 100 °C:

- Установка регулятора разрешается только на горизонтальном трубопроводе регулирующим элементом вниз.

### Размещение регулятора и схема установки ②

AVA установка на байпасе

### Монтаж клапана ③

1. Перед монтажом клапана промойте трубопроводную систему.
2. До регулятора (по ходу движения среды) рекомендуется установка сетчатого фильтра ①.
3. Для контроля давлений до и после регулируемой системы необходимо предусмотреть показывающие манометры.

4. Установка клапана
  - Установите клапан так, чтобы направление стрелки на этикетке ② или на его корпусе ③ совпадало с направлением движения регулируемой среды.
  - Резьбовой клапан  
Резьбовой клапан монтируется с помощью приварных фитингов, которые при установленном между ними клапане должны предварительно фиксироваться на трубопроводе прихваткой ④. Окончательная приварка фитингов к трубопроводу может производиться только при отсутствии клапана и уплотнительных прокладок! ⑤⑥ При несоблюдении этих инструкций высокая температура сварки может повредить уплотнения фитингов и самого клапана.
  - Фланцевый клапан  
Фланцы ⑦ на трубопроводе должны быть установлены параллельно и их уплотняемые поверхности должны быть чистыми и без повреждений. Болты на фланцах следует затягивать крестообразно в три этапа до достижения максимального крутящего момента (50 Nm).
5. **Внимание!**  
*Механические нагрузки на корпус клапана от трубопроводов недопустимы ⑧.*

### Тепловая изоляция ④

При температурах перемещаемой среды до 100 °C регулирующий элемент ① может быть теплоизолирован.

### Габаритные и присоединительные размеры ⑤

(See page 2)

- 1) Коническая наружная резьба соответствует EN 10226-1
- 2) Фланцы Ру 25 соответствуют EN 1092-2



For flange dimensions - see table for tailpieces.

### Запуск ⑥



Клапан закрыт при отсутствии давления. Клапан открывается при увеличении давления до него ① выше установленного значения.

### Заполнение системы, первый пуск

Во избежание слишком высоких перепадов давления на регуляторе, при открытии запорного клапана придерживайтесь следующей последовательности:

1. Ослабьте пружину, вращая настроечную гайку А.
2. Медленно откройте запорные устройства на обратном трубопроводе ②.
3. Медленно откройте запорные устройства на подающем трубопроводе ③.

## Испытания на прочность и герметичность

При гидравлическом испытании во избежание недопустимого давления на регуляторе (максимальное испытательное давление 14 бар) обязательно должна быть снята импульсная трубка ①. Закройте место присоединения трубки заглушкой G 1/8 ISO 228 ②. Только в этом случае клапан будет закрыт.



Показания манометров, установленных в точках +/-, должны увеличиваться.

Если этого не происходит, то вероятно поврежден клапан или регулирующий элемент.

Испытания на герметичность всей системы должны проводиться в соответствии с инструкциями производителей оборудования.

Максимальное испытательное давление определяется как: **1,5 Ру**

Ру (PN) указывается на этикетках оборудования!

## Вывод из эксплуатации

1. Медленно закройте запорные устройства ③ на подающем трубопроводе.
2. Медленно закройте запорные устройства ② на обратном трубопроводе.

## Установка значений регулируемых величин ⑦

### Установка регулируемого давления

Диапазон установки давления указан на этикетке регулирующего блока ①.

1. Запустите систему (см. раздел "Заполнение системы, первый пуск"). Полностью откройте все запорные устройства в системе.
2. Настройка давления до клапана  
Следя за показаниями манометров ②,
  - поверните настроечную гайку по часовой стрелке ③ для увеличения значения (сжатие пружины).
  - Вращение гайки против часовой стрелки ④ снижает значение давления (ослабляет пружину).

## Пломбирование ⑧

При необходимости устройство регулировки давления может быть опломбировано пломбировочной проволокой ①.

**Note privind siguranța în funcționare**

Pentru a evita rănirea persoanelor și distrugerile ale echipamentelor, înainte de asamblare și de punere în funcțiune este absolut necesar să citiți și să respectați cu atenție aceste instrucțiuni.

Activitatea necesară de instalare, pornire și întreținere trebuie executată numai de către personal calificat, instruit și autorizat.

Înainte de asamblarea și a lucrărilor de întreținere asupra regulatorului, sistemul trebuie să fie:

- depresurizat,
- răcit,
- golit și
- curățat

Vă rugăm să respectați instrucțiunile producătorului sistemului sau ale operatorului sistemului.

**Definirea regulatorului**

Regulatorul este utilizat pentru reglarea reducerii presiunii apei și a amestecurilor de apă cu glicol în sistemele de încălzire, termoficare și răcire.

Utilizarea este determinată de parametrii tehnici de pe etichetele produsului.

**Asamblare****Poziții de instalare acceptate ①**

Temperaturi ale mediului de lucru de până la 100 °C

- Poate fi instalat în orice poziție.

Temperaturi ale mediului de lucru > 100 °C

- Instalarea este permisă doar pe conducte orizontale, cu servomotorul orientat în jos.

**Poziție de instalare și schemă de instalare ②**

Montare AVA în by-pass

**Instalare vană ③**

1. Curățați sistemul de conducte înainte de asamblare.
2. Se recomandă insistent instalarea unui filtru înaintea regulatorului ①.
3. Instalați manometrele înainte și după componenta sistemului ce trebuie reglată.

**4. Instalați vana**

- Trebuie respectată direcția de curgere indicată pe eticheta ② a produsului sau pe vana ③.
- Vana cu capete fixate prin sudare poate fi montată pe conductă doar prin intermediul sudurii prin puncte ④. Capetele pot fi sudate doar fără vane și garniturile! ⑤⑥ Dacă aceste instrucțiuni nu sunt respectate, temperaturile ridicate de sudare pot distruge garniturile.
- Flanșele ⑦ din conductă trebuie să se afle în poziții paralele, iar suprafețele de etanșare trebuie să fie curate și să nu prezinte deteriorări. Strângeți în cruce șuruburile în flanșe, în 3 pași, până la cuplul maxim (50 Nm).

**5. Atenție:**

*Nu este permisă încărcarea mecanică a corpului vanei de către conducte ⑧.*

**Izolarea ④**

La temperaturi medii de până la 100 °C poate fi izolat și servomotorul ①.

**Dimensiuni, greutate ⑤**

(Consultați pagina 2)

- 1) Filet ext. conic conform EN 10226-1
- 2) Flanșe PN 25, conform EN 1092-2



*Notă: alte dimensiuni de flanșe - a se vedea tabelul pentru piese de capăt*

**Pornirea ⑥**

*Vana este închisă fără presiune. Vana se deschide atunci când presiunea dinaintea vanei ① crește peste valoarea de referință setată.*

**Umplerea sistemului, prima pornire**

Pentru a evita diferențele prea mari de presiune de pe regulator, respectați următoarea ordine atunci când deschideți vanele de închidere:

1. Destindeți arcul prin rotirea dispozitivului de reglare a valorii de referință A
2. Deschideți lent dispozitivele de închidere din conducta de retur ②.
3. Deschideți lent dispozitivele de închidere din conducta de alimentare ③.

**Teste de scurgeri și de presiune**

Pentru a evita presiunile inadmisibile asupra servomotorului (presiunea admisibilă în exces în timpul funcționării este de 14 bar) este absolut necesar să îndepărtați tubul de impuls ①. Astupați conexiunile cu dopuri G 1/8 ISO 228 ②. În acest caz, vana este întotdeauna închisă.



*Presiunea trebuie crescută gradual la conexiunea +/-.*

Nerespectarea acestei instrucțiuni poate cauza deteriorarea servomotorului sau a vanei.

Trebuie efectuat un test de presiune pentru întregul sistem conform instrucțiunilor producătorului.

Presiunea maximă de testare este: **1.5 x PN**

PN – consultați eticheta produsului!

**Scoaterea din funcțiune**

1. Închideți lent dispozitivele de închidere ③ din conducta de tur.
2. Închideți lent dispozitivele de închidere ② din conducta de retur.

**Setări ⑦****Setarea presiunii**

Gama de setări de presiune este indicată pe eticheta produsului ①.

**Procedură:**

1. Porniți sistemul, consultați secțiunea „Umplerea sistemului, prima pornire”  
Deschideți complet toate dispozitivele de închidere din sistem.
2. Reglare (a presiunii dinaintea vanei)  
Observați manometrul ②.
  - Rotirea spre dreapta (în sensul acelor de ceasornic) ③ crește valoarea de referință (comprimă arcul).
  - Rotirea spre stânga (în sens invers acelor de ceasornic) ④ reduce valoarea de referință (destinde arcul).

**Sigilarea ⑧**

Piesa de reglare a valorii de referință poate fi sigilată cu un sigiliu din sârmă ①, dacă este necesar.



---

Danfoss can accept no responsibility for possible errors in catalogues, brochures and other printed material. Danfoss reserves the right to alter its products without notice. This also applies to products already on order provided that such alterations can be made without subsequent changes being necessary in specifications already agreed.

All trademarks in this material are property of the respective companies. Danfoss and the Danfoss logotype are trademarks of Danfoss A/S. All rights reserved.

---

Danfoss påtager sig intet ansvar for mulige fejl i kataloger, brochurer og andet trykt materiale. Danfoss forbeholder sig ret til uden forudgående varsel at foretage ændringer i sine produkter, herunder i produkter, som allerede er i ordre, såfremt dette kan ske uden at ændre allerede aftalte specifikationer.

Alle varemærker i dette materiale tilhører de respektive virksomheder. Danfoss og Danfoss logoet er varemærker tilhørende Danfoss A/S. Alle rettigheder forbeholdes.

---

Die in Katalogen, Prospekten und anderen schriftlichen Unterlagen, wie z.B. Zeichnungen und Vorschlägen enthaltenen Angaben und technischen Daten sind vom Käufer vor Übernahme und Anwendung zu prüfen. Der Käufer kann aus diesen Unterlagen und zusätzlichen Diensten keinerlei Ansprüche gegenüber Danfoss oder Danfoss Mitarbeitern ableiten, es sei denn, dass diese vorsätzlich oder grob fahrlässig gehandelt haben. Danfoss behält sich das Recht vor, ohne vorherige Bekanntmachung im Rahmen des Angemessenen und Zumutbaren Änderungen an ihren Produkten – auch an bereits in Auftrag genommenen – vorzunehmen. Alle in dieser Publikation enthaltenen Warenzeichen sind Eigentum der jeweiligen Firmen. Danfoss und das Danfoss Logo sind Warenzeichen der Danfoss A/S. Alle Rechte vorbehalten.

---

Danfoss no acepta ninguna responsabilidad por posibles errores que pudieran aparecer en sus catálogos, folletos o cualquier otro material impreso, reservándose el derecho de alterar sus productos sin previo aviso, incluyéndose los que estén bajo pedido, si estas modificaciones no afectan las características convenidas con el cliente. Todas las marcas comerciales de este material son propiedad de las respectivas compañías. Danfoss y el logotipo Danfoss son marcas comerciales de Danfoss A/S. Reservados todos los derechos.

---

Danfoss kan niet verantwoordelijk worden gesteld voor mogelijke fouten in catalogi, handboeken en andere documentatie. Danfoss behoudt zich het recht voor zonder voorafgaande kennisgeving haar producten te wijzigen. Dit geldt eveneens voor reeds bestelde producten, mits zulke wijzigingen aangebracht kunnen worden zonder dat veranderingen in reeds overeengekomen specificaties noodzakelijk zijn. Alle in deze publicatie genoemde handelsmerken zijn eigendom van de respectievelijke bedrijven. Danfoss en het Danfoss logo zijn handelsmerken van Danfoss A/S. Alle rechten voorbehouden.

---

Danfoss ne prevzema nobene odgovornosti za morebitne napake v katalogih, prospektih in drugi dokumentaciji. Danfoss si pridržuje pravico, da spremeni svoje izdelke brez predhodnega opozorila. Ta pravica se nanaša tudi na že naročene izdelke, v kolikor to ne spremeni tehničnih karakteristik izdelka.

Vse prodajne znamke v tem gradivu so last njihovih podjetij. Danfoss in logotip Danfoss sta prodajni znamki Danfoss A/S. Vse pravice pridržane.

---

Danfoss nie ponosi odpowiedzialności za możliwe błędy drukarskie w katalogach, broszurach i innych materiałach drukowanych. Dane techniczne zawarte w broszurze mogą ulec zmianie bez wcześniejszego uprzedzenia, jako efekt stałych ulepszeń i modyfikacji naszych urządzeń. Wszystkie znaki towarowe w tym materiale są własnością odpowiednich spółek. Danfoss, logotyp Danfoss są znakami towarowymi Danfoss A/S. Wszystkie prawa zastrzeżone.

---

Danfoss firma neatsako už galimas klaidas ir netikslumus kataloguose, bukletuose ir kituose spanudiniuose. Danfoss firma pasilieka teisę be išankstinio pranešimo keisti savo gaminius, taip pat ir užsakytus, su sąlyga, kad nereikės keisti jau suderintų specifikacijų.

Visi paminėti spaudinys prekyniniai ženklai yra atitinkamų kompanijų nuosavybė. Danfoss ir Danfoss logotipas yra Danfoss A/S nuosavybė. Visos teisės rezervuotos.

---

Фирма "Данфосс" не берёт на себя никакой ответственности за возможные опечатки в каталогах, брошюрах и других видах печатного материала. Фирма "Данфосс" оставляет за собой право на изменения своих продуктов без предварительного извещения. Это относится также к уже заказанным продуктам при условии, что такие изменения не повлекут последующих корректировок уже согласованных спецификаций. Все торговые марки в этом материале являются собственностью соответствующих компаний. "Данфосс", логотип "Данфосс" являются торговыми марками компании "Данфосс А/О". Все права защищены.

---

Firma Danfoss nu își asumă nici o responsabilitate pentru posibilele erori din cataloage, broșuri și alte materiale tipărite. Danfoss își rezervă dreptul de a modifica produsele sale fără notificare. Această se aplică de asemenea produselor care au fost deja comandate cu condiția ca modificările să nu afecteze în mod substanțial specificațiile deja convenite. Toate mărcile comerciale sunt proprietatea companiilor respective. Danfoss și emblema Danfoss reprezintă mărci comerciale ale Danfoss A/S. Toate drepturile sunt rezervate.

---