

## Техническое описание

## Клапан — ограничитель расхода AVQ (PN 16)

### Описание и область применения



AVQ является регулятором прямого действия для автоматического ограничения расхода преимущественно в системах централизованного теплоснабжения.

Клапан регулятора закрывается при превышении заданной величины расхода.


AVQ состоит из клапана и регулирующего блока с диафрагмой и рабочей пружиной.

#### Основные характеристики

- DN = 15–32 мм.
- $K_{vs} = 1,6–10 \text{ м}^3/\text{ч}$ .
- PN = 16 бар.
- Величина фиксированного перепада давлений на дросселе — ограничителе расхода регулятора AVQ  $\Delta P_{др.}$ : 0,2 бар.
- Температура регулируемой среды (вода или 30 % водный раствор гликоля): 2–150 °C.
- Присоединение к трубопроводу резьбовое (наружная резьба) — через резьбовые, приварные или фланцевые фитинги.




### Номенклатура и кодовые номера для заказа

#### Клапан AVQ

Эскиз	DN, мм	$K_{vs}$ , м <sup>3</sup> /ч	Присоединение	Кодовый номер	
	15	1,6	Цилиндрическая наружная трубная резьба по ISO 228/1, дюймы	G ¾ A	003H6711
		2,5			003H6712
		4,0			003H6713
	20	6,3		G 1 A	003H6714
	25	8,0		G 1¼ A	003H6715
	32	10		G 1¾ A	003H6716

**Примечание.** Другие версии регуляторов поставляются по спецзаказу.

#### Дополнительные принадлежности

Эскиз	Наименование	DN, мм	Присоединение	Кодовый номер	
	Приварные соединительные фитинги	15	—	003H6908	
		20		003H6909	
		25		003H6910	
		32		003H6911	
	Резьбовые соединительные фитинги (с наружной резьбой)	15	Коническая наружная трубная резьба по EN 10266-1, дюймы	R ½	003H6902
		20		R ¾	003H6903
		25		R 1	003H6904
		32		R 1¼	003H6905
	Фланцевые соединительные фитинги	15	Фланцы, PN 25, по EN 1092-2	003H6915	
		20		003H6916	
		25		003H6917	

**Номенклатура и кодовые номера для заказа**  
 (продолжение)

## Запасные детали

Эскиз	Наименование	DN, мм	$K_{vs}$ , м <sup>3</sup> /ч	Кодовый номер
-	Вставка клапана	15	1,6	003H6863
			2,5	003H6864
			4,0	003H6865
		20	6,3	003H6866
		25	8,0	003H6867
32	10,0			
-	Регулирующий блок	Фиксированный перепад $\Delta P_{др.}$ бар		Кодовый номер
		0,2		003H6825

**Технические характеристики**

## Клапан-ограничитель

Условный проход DN	мм	15			20	25	32
Пропускная способность $K_{vs}$		1,6	2,5	4,0	6,3	8,0	10,0
Диапазон настройки предельного расхода $G_{\max}$ при фиксированном перепаде давлений на дросселе — ограничителе расхода $\Delta P_{др.} = 0,2$ бар <sup>1)</sup>	м <sup>3</sup> /ч	0,06–1,4	0,08–1,8	0,09–2,7	0,1–4,5	0,1–6,0	0,15–7,3
Коэффициент начала кавитации Z		≥ 0,6			≥ 0,55		
Протечка через закрытый клапан, % от $K_{vs}$		≤ 0,02					≤ 0,05
Условное давление PN	бар	25					
Макс. перепад давлений на клапане $\Delta P_{кл.}$	бар	12					
Мин. перепад давлений на клапане $\Delta P_{кл.}$	бар	См. примечания <sup>2)</sup>					
Регулируемая среда		Вода или 30 % водный раствор гликоля					
pH регулируемой среды		7–10					
Температура регулируемой среды T	°C	2–150					
Присоединение	клапан	С наружной резьбой					
	фитинги	Под приварку, резьбовые (с наружной резьбой), фланцевые					
<i>Материал</i>							
Корпус клапана		Красная бронза CuSn5ZnPb (Rg5)					
Седло клапана		Нержавеющая сталь, мат. № 1.4571					
Золотник клапана		Необесцинковывающаяся латунь CuZn36Pb2As					
Уплотнения		EPDM					

<sup>1)</sup>  $\Delta P_{др.}$  — перепад на дросселе — ограничителе расхода.

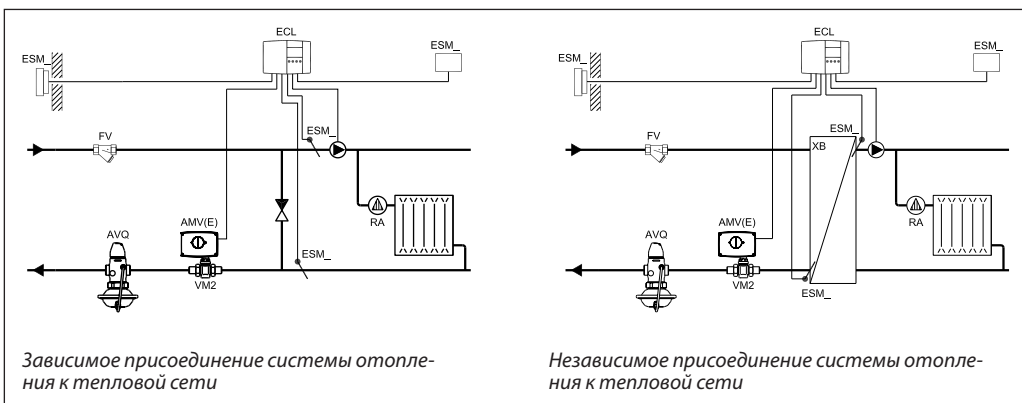
<sup>2)</sup> Зависит от расхода и пропускной способности клапана. Если регулятор настроен на предельное значение расхода, то  $\Delta P_{\min} \geq 0,5$ . Если же значение настройки меньше максимальной, то  $\Delta P_{\min} = (Q/k_{vs})^2 + \Delta P_{др.}$

## Регулирующий блок

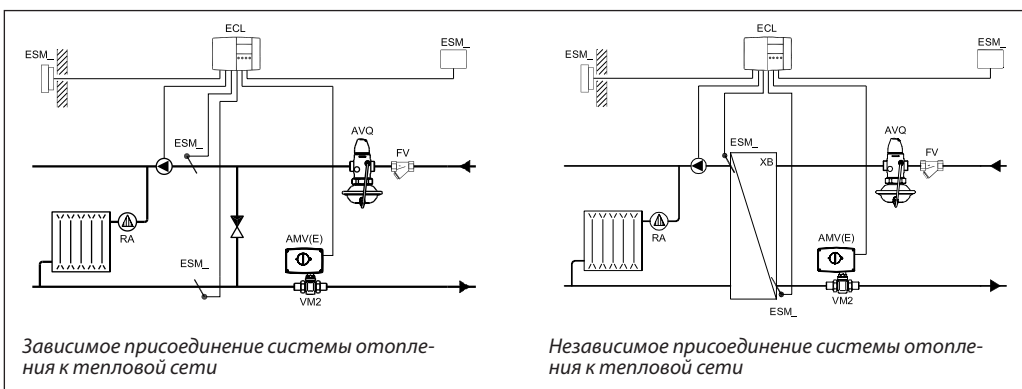
Тип		AVQ
Площадь регулирующей диафрагмы	см <sup>2</sup>	39
Условное давление, PN	бар	16
Перепад давления на дросселе — ограничителе расхода, $\Delta P_{др.}$	бар	0,2
<i>Материал</i>		
Корпус регулирующей диафрагмы		Оцинкованная сталь, мат. DIN 1624 № 1.0338
Диафрагма		EPDM
Импульсная трубка		Медная трубка $\varnothing 6 \times 1$ мм

**Примеры применения**

Установка клапана на обратном трубопроводе



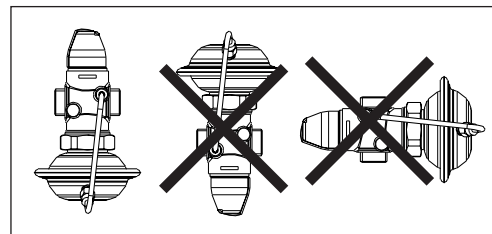
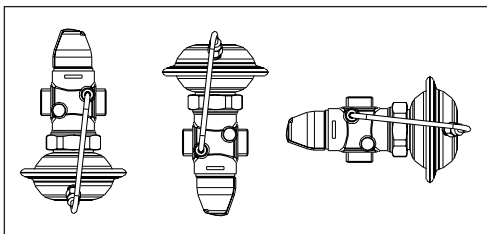
Установка клапана на подающем трубопроводе



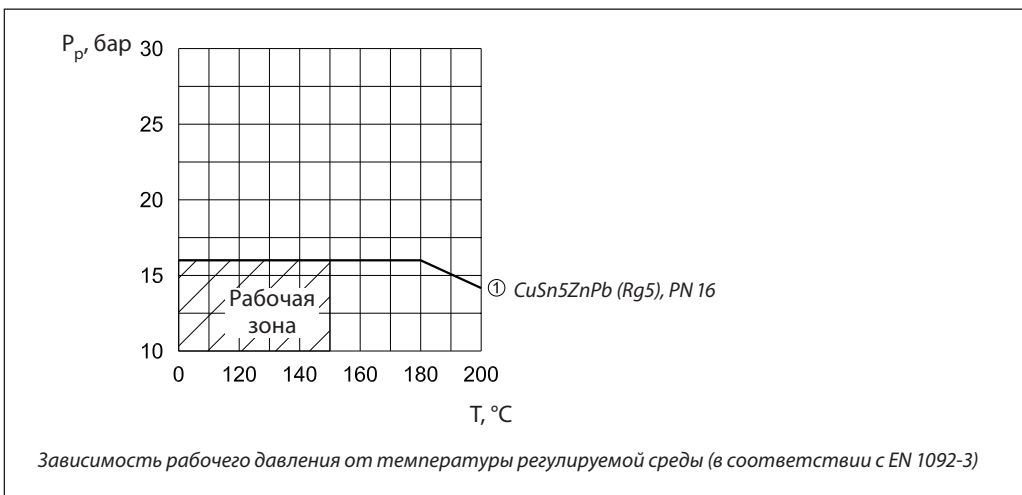
**Монтажные положения**

При температуре регулируемой среды до 100 °C клапаны могут быть установлены в любом положении.

При более высокой температуре клапаны следует устанавливать только на горизонтальном трубопроводе регулирующим блоком вниз.



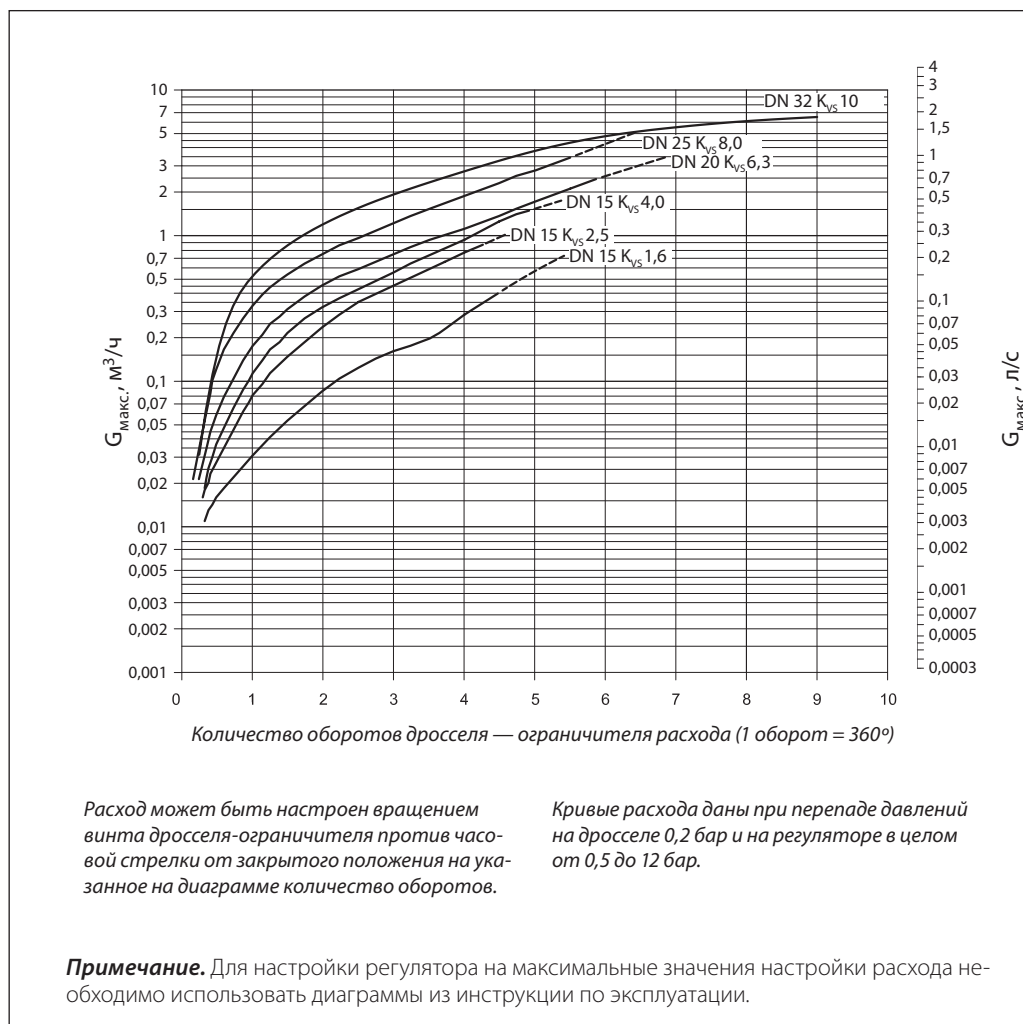
**Условия применения**



**Диаграмма расхода**

Диаграмма для выбора клапана AVQ и настройки ограничителя расхода

Зависимость между максимальным расходом и приблизительным числом оборотов дросселя-ограничителя



### Примеры выбора регулятора

Для зависимо-присоединенной к тепловой сети системы отопления

#### Пример 1

Требуется выбрать клапан AVQ для зависимо-присоединенной к тепловой сети системы отопления при предельном расходе теплоносителя  $G_{\text{макс}} = 900 \text{ л/ч}$ .

В узле регулирования установлен моторный регулирующий клапан. Потеря давления на нем составляет 0,2 бар.

#### Исходные данные

$G_{\text{макс.}} = 0,9 \text{ м}^3/\text{ч}$ .

$\Delta P_{\text{ТС}} = 0,8 \text{ бар}$  (80 кПа).

$\Delta P_{\text{кл.}} = 0,2 \text{ бар}$  (20 кПа).

$\Delta P_{\text{со}} = 0,1 \text{ бар}$  (10 кПа).

$\Delta P_{\text{др.}} = 0,2 \text{ бар}$  (20 кПа).

#### Примечание.

- $\Delta P_{\text{со}}$  компенсируется напором насоса и не влияет на выбор регулятора расхода.
- Потери давления в трубопроводах, арматуре и т. д. в данном примере не учитываются.

#### Решение:

1.  $\Delta P_{\text{AVQ}} = \Delta P_{\text{ТС}} - \Delta P_{\text{кл.}} = 0,8 - 0,2 = 0,6 \text{ бар}$  (60 кПа).

2. По диаграмме (стр. 234) при  $G_{\text{макс.}} = 0,9 \text{ м}^3/\text{ч}$  выбираем клапан с наименьшим  $K_{\text{vs}} = 1,6 \text{ м}^3/\text{ч}$ .

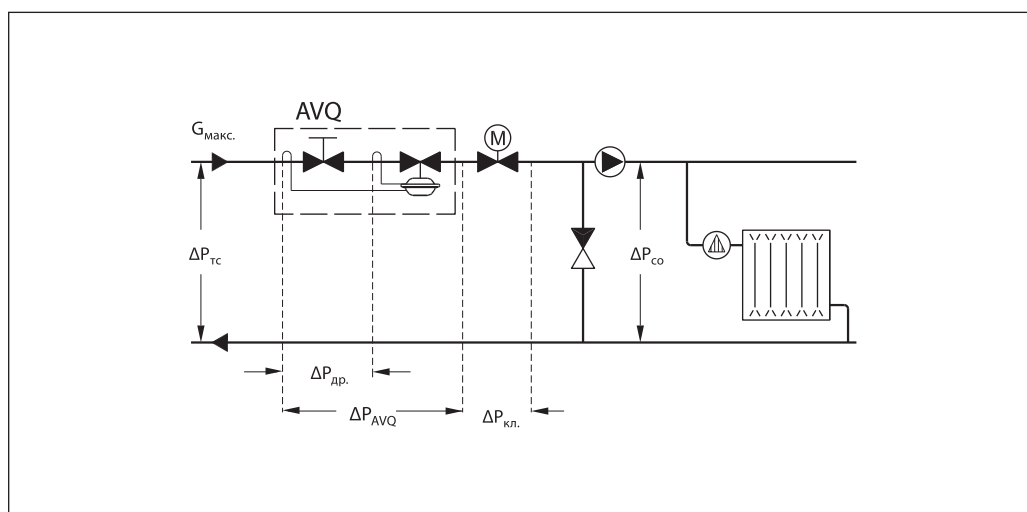
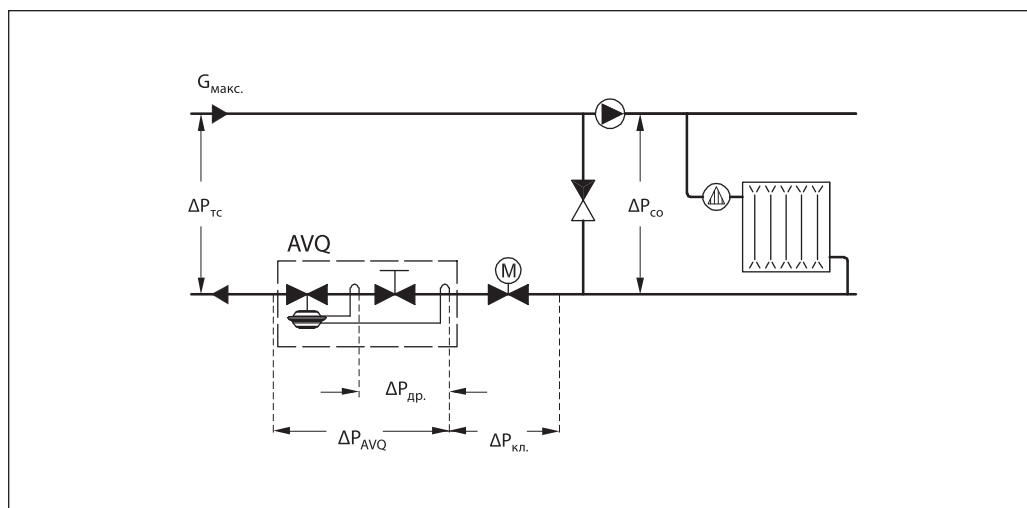
3. Проверяем фактический перепад давлений на клапане регуляторе:

$$\Delta P_{\text{AVQ}}^{\text{мин}} = \left( \frac{G_{\text{макс}}}{K_{\text{vs}}} \right)^2 + \Delta P_{\text{дз}} = \left( \frac{0,9}{1,6} \right)^2 + 0,2 =$$

$$= 0,52 \text{ бар} (52 \text{ кПа}),$$

$$\Delta P_{\text{AVQ}} = 0,6 > \Delta P_{\text{AVQ}}^{\text{мин}} = 0,52.$$

Результат проверки подтверждает правильность первоначального выбора клапана AVQ, DN = 15 мм,  $K_{\text{vs}} = 1,6 \text{ м}^3/\text{ч}$  и диапазоном настройки расхода 0,06–1,4  $\text{м}^3/\text{ч}$ .



**Примеры выбора регулятора (продолжение)**

Для независимо-присоединенной к тепловой сети системы отопления

**Пример 2**

Требуется выбрать клапан AVQ для независимо-присоединенной к тепловой сети системы отопления при предельном расходе теплоносителя  $G_{\text{макс}} = 1500$  л/ч. В узле регулирования установлен моторный регулирующий клапан. Потеря давления на нем составляет 0,3 бар (30 кПа).

**Исходные данные**

$G_{\text{макс.}} = 1,5$  м<sup>3</sup>/ч.  
 $\Delta P_{\text{ТС}} = 1,1$  бар (110 кПа).  
 $\Delta P_{\text{кл.}} = 0,3$  бар (30 кПа).  
 $\Delta P_{\text{ТО}} = 0,1$  бар (10 кПа).  
 $\Delta P_{\text{др.}} = 0,2$  бар (20 кПа).

**Примечание.**

Потери давления в трубопроводах, арматуре и т. д. в данном примере не учитываются.

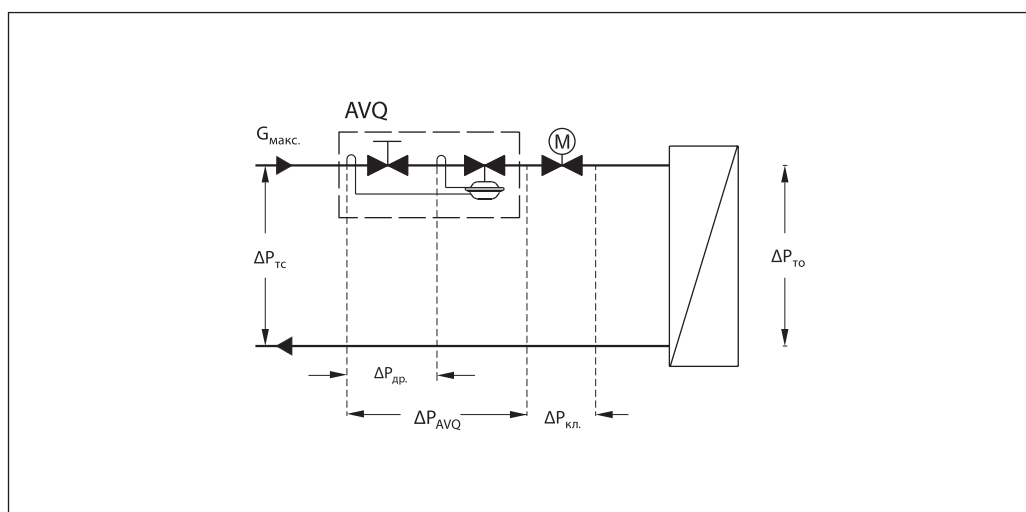
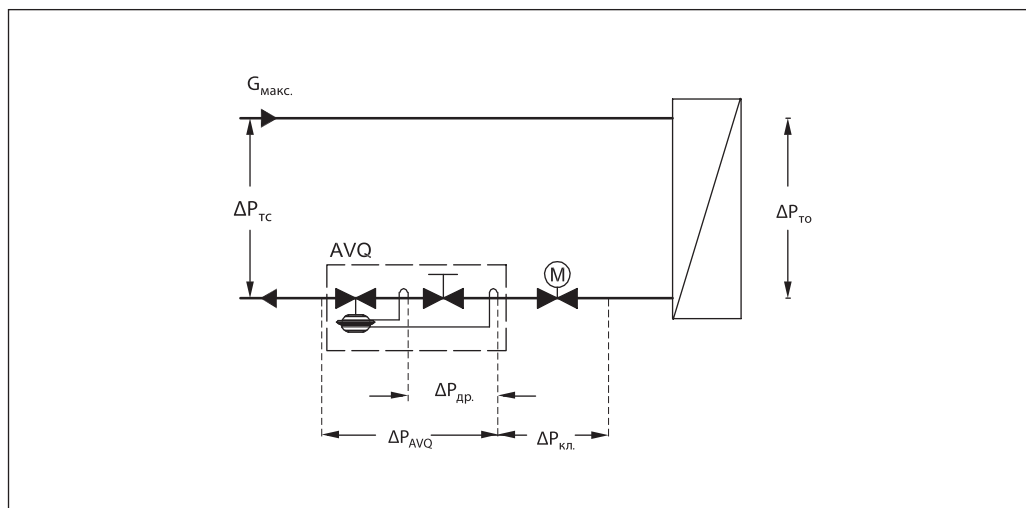
**Решение:**

- $\Delta P_{\text{AVQ}} = \Delta P_{\text{ТС}} - \Delta P_{\text{кл.}} - \Delta P_{\text{ТО}} = 1,1 - 0,3 - 0,1 = 0,7$  бар (70 кПа).
- По диаграмме (стр. 234) при  $G_{\text{макс.}} = 1,5$  м<sup>3</sup>/ч выбираем клапан с наименьшим  $K_{\text{Vs}} = 2,5$  м<sup>3</sup>/ч.
- Проверяем фактический перепад давлений на клапане регуляторе:

$$\Delta P_{\text{AVQ}}^{\text{мин}} = \left( \frac{G_{\text{макс}}}{K_{\text{Vs}}} \right)^2 + \Delta P_{\text{дз}} = \left( \frac{1,5}{2,5} \right)^2 + 0,2 = 0,56 \text{ бар (56 кПа),}$$

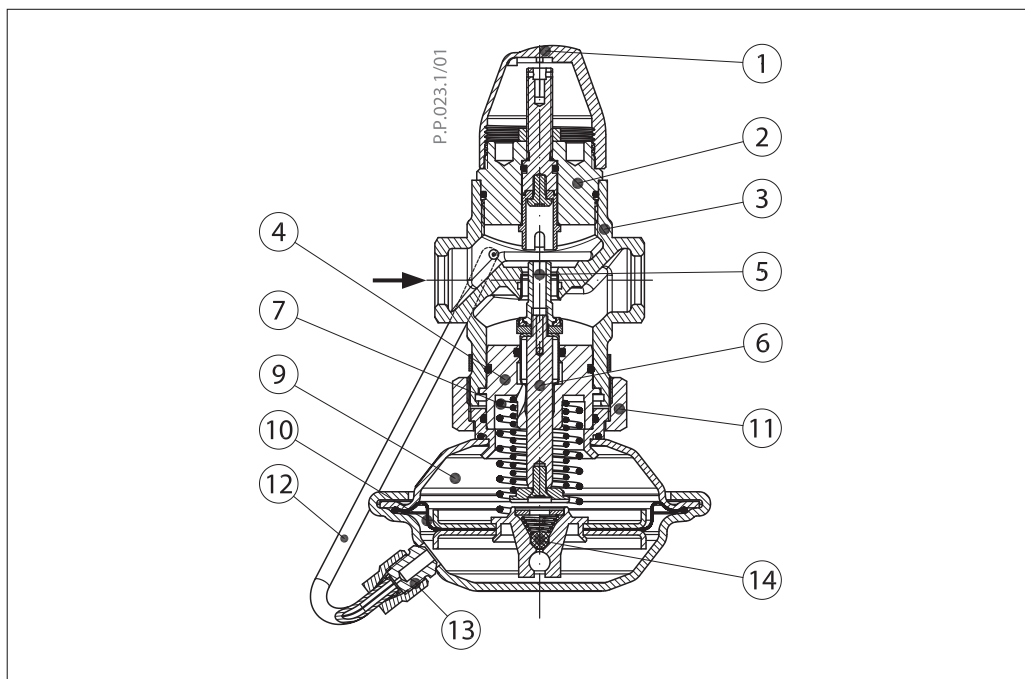
$$\Delta P_{\text{AVQ}} = 0,7 > \Delta P_{\text{AVQ}}^{\text{мин}} = 0,56.$$

Результат проверки подтверждает правильность первоначального выбора клапана AVQ DN = 15 мм с  $K_{\text{Vs}} = 2,5$  м<sup>3</sup>/ч и диапазоном настройки расхода 0,08–1,8 м<sup>3</sup>/ч.



**Устройство**

- 1 — защитный колпачок;
- 2 — дроссель — ограничитель расхода;
- 3 — корпус клапана;
- 4 — вставка клапана;
- 5 — разгруженный по давлению золотник клапана;
- 6 — шток клапана;
- 7 — пружина для ограничения расхода;
- 8 — канал импульса давления;
- 9 — регулирующий элемент;
- 10 — регулирующая диафрагма;
- 11 — соединительная гайка;
- 12 — импульсная трубка;
- 13 — компрессионный фитинг для импульсной трубки;
- 14 — встроенный предохранительный клапан.



**Принцип действия**

Величина расхода определяется перепадом давлений на дроссельном клапане. Перепад давлений передается на регулирующую диафрагму через встроенную импульсную трубку и канал в штоке и поддерживается на постоянном уровне с помощью рабочей пружины регулятора.

Клапан — ограничитель расхода снабжен предохранительным клапаном, который защищает регулирующую диафрагму от слишком большого перепада давлений.

**Настройка**

Настройка расхода производится путем установки дросселя-ограничителя в требуемое положение с использованием диаграмм (см. соответствующие инструкции) и/или по показаниям теплосчетчика.

**Габаритные и  
присоединительные  
размеры**

DN	L	H	H <sub>2</sub>	Вес
	мм			кг
15	65	97	73	1,7
20	70	97	73	1,9
25	75	97	76	1,9
32	100	97	76	2,4

DN	R <sup>1)</sup>	SW	d	L <sub>1</sub> <sup>2)</sup>	L <sub>2</sub>	L <sub>3</sub>	k	d <sub>2</sub>	n
15	1/2	32 (G 3/4A)	21	130	131	139	65	14	4
20	3/4	41 (G 1A)	26	150	144	154	75	14	4
25	1	50 (G 1 1/4A)	33	160	160	159	85	14	4
32	1 1/4	63 (G 1 3/4A)	42	-	177	184	100	18	4

<sup>1)</sup> Наружная коническая трубная резьба по EN 10266-1, дюймы.  
<sup>2)</sup> Фланцы, PN 25, по EN 1092-2.

**Центральный офис • ООО «Данфосс»**

Россия, 143581 Московская обл., г. Истра, д. Лешково, 217.

Телефон +7(495) 792-57-57, факс +7(495) 792-57-59. E-mail: he@danfoss.ru www.danfoss.ru

Компания «Данфосс» не несет ответственности за опечатки в каталогах, брошюрах и других изданиях, а также оставляет за собой право на модернизацию своей продукции без предварительного оповещения. Это относится также к уже заказанным изделиям при условии, что такие изменения не повлекут за собой последующих корректировок уже согласованных спецификаций. Все торговые марки в этом материале являются собственностью соответствующих компаний. «Данфосс», логотип «Danfoss» являются торговыми марками компании ООО «Данфосс». Все права защищены.