

Техническое описание

# Клапан — регулятор температуры обратного теплоносителя FJV

**Описание и область применения**



FJV — регулятор температуры прямого действия, предназначенный для ограничения температуры теплоносителя, возвращаемого в систему централизованного теплоснабжения после теплоиспользующих аппаратов.

Клапан регулятора закрывается при превышении установленной величины температуры.

**Основные характеристики**

- DN = 15, 20, 25 мм.
- PN = 16 бар.
- $K_{vs} = 1,9; 3,4; 5,5 \text{ м}^3/\text{ч}$ .
- Диапазон настройки температуры: 20–60 °C.
- Температура регулируемой среды (вода или 30 % водный раствор гликоля): 2–130 °C.
- Присоединение к трубопроводу:
  - резьбовое (внутренняя резьба);
  - резьбовое (наружная резьба) через резьбовые или приварные фитинги.

**Номенклатура и кодовые номера для заказа**

**Пример заказа**

Клапан — ограничитель температуры FJV, DN = 15 мм,  $K_{vs} = 1,9 \text{ м}^3/\text{ч}$ , PN = 16 бар,  $T_{\text{рег.}} = 20\text{--}60 \text{ °C}$ ,  $T_{\text{макс.}} = 130 \text{ °C}$ , под приварку:  
 - клапан FJV DN = 15 мм, кодовый номер **003N5117** — 1 шт.;  
 - соединительные фитинги под приварку, кодовый номер **003N6908** — 1 компл.

*Клапан FJV*

Эскиз	Тип	Диапазон настройки, °C	$K_{vs}$ , м <sup>3</sup> /ч	Внутренняя резьба		Наружная резьба	
				по ISO 7/1, дюймы	кодový номер	по ISO 7/1, дюймы	кодový номер
	FJV 15	20–60	1,9	R 1/2	003N2250	G 3/4 A	003N5117
	FJV 20		3,4	R 3/4	003N3250	G 1 A	003N5118
	FJV 25		5,5	R 1	003N4250	G 1 1/4 A	003N5119

*Дополнительные принадлежности*

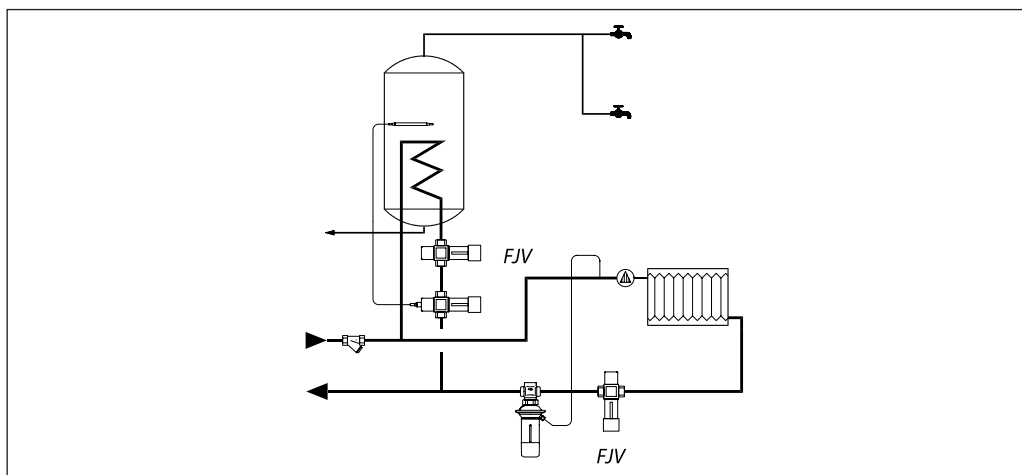
Эскиз	Наименование	DN, мм	Присоединение	Кодový номер
	Присоединительные фитинги под приварку	15	—	003N6908
		20		003N6909
		25		003N6910
	Резьбовые соединительные фитинги (с наружной резьбой)	15	Коническая наружная трубная резьба по EN 10266-1, дюймы	R 1/2 003N6902
		20		R 3/4 003N6903
		25		R 1 003N6904

*Запасные детали*

Эскиз	Для клапана	Наименование	Кодový номер
	FJV 15, 20, 25	Термостатический элемент	003N0084
	FJV 15	Ремонтный комплект (2 диафрагмы, 2 уплотнительных кольца, уплотнение золотника, тубик с консистентной смазкой, 8 винтов для крепления крышки клапана)	003N4006
	FJV 20		003N4007
	FJV 25		003N4008

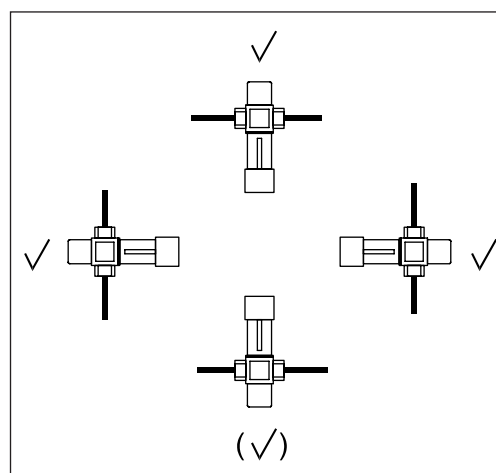
**Технические характеристики**

Условный проход DN	мм	15	20	25
Пропускная способность $K_{vs}$	м <sup>3</sup> /ч	1,9	3,4	5,5
Условное давление PN	бар	16		
Макс. перепад давлений на клапане $\Delta P_{кл.}$	бар	10		
Регулируемая среда	Вода или 30 % водный раствор гликоля			
pH регулируемой среды	7–10			
Температура регулируемой среды T	°C	2–130		
<i>Материал</i>				
Корпус клапана	с внутренней резьбой	Латунь горячей штамповки Ms 58, DIN 17660, W. № 2.0401, CuZn40Pb3		
	с наружной резьбой	Необесцинковывающаяся латунь, BS 2872/CZ132		
Седло клапана	Нержавеющая сталь, DIN 17440, W. № 1.4301			
Золотник клапана	Резина NBR			
Шток	Необесцинковывающаяся латунь, BS 2872/CZ132			
Диафрагма и уплотнительные кольца	Резина EPDM			

**Пример применения**

**Монтажные положения**

1. Клапан FJV всегда должен устанавливаться сразу после водоподогревателя.
2. При необходимости регулирования температуры теплоносителя, возвращаемого в тепловую сеть из системы отопления, клапан FJV должен быть установлен так, чтобы температура теплоносителя после водоподогревателя системы ГВС не оказывала влияния на его термозлемент регулятора.
3. Клапан FJV размещается на обратном трубопроводе, как показано в примере применения. Он может быть установлен в любом положении, однако направление движения теплоносителя должно совпадать с направлением стрелки на корпусе клапана.
4. Запрещается укрывать регулятор FJV теплоизоляцией при проведении изоляционных работ на трубопроводах.

Монтаж и обслуживание клапана FJV подробно описаны в прилагаемой к каждому клапану инструкции.



**Выбор клапана-ограничителя**

График для подбора клапана — регулятора температуры FJV при  $X_p = 16\text{ }^\circ\text{C}$

**Пример 1**

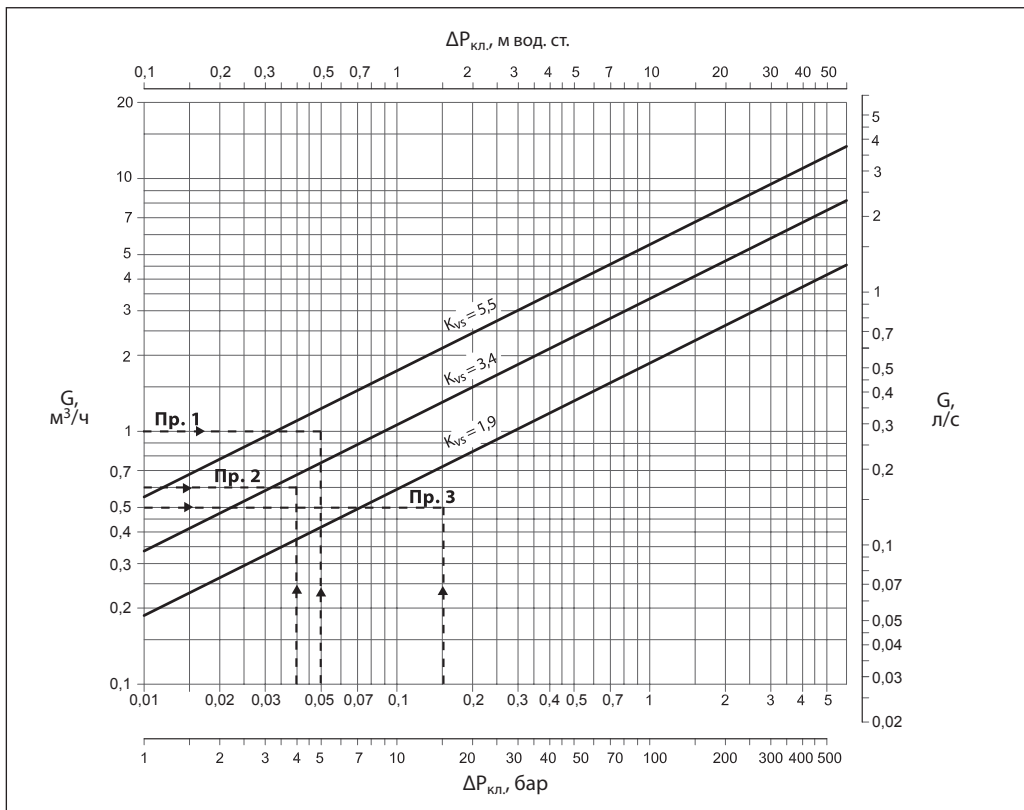
Расчетный расход воды:  $1\text{ м}^3/\text{ч}$ .  
 Перепад давлений:  $0,05\text{ бар}$ .  
 Выбирается клапан по  $K_v = 4,5$ ;  
 FJV 25 с  $K_{vs} = 5,5$ .

**Пример 2**

Расчетный расход воды:  $0,5\text{ м}^3/\text{ч}$ .  
 Перепад давлений:  $0,15\text{ бар}$ .  
 Выбирается клапан по  $K_v = 1,3$ ;  
 FJV 15 с  $K_{vs} = 1,9$ .

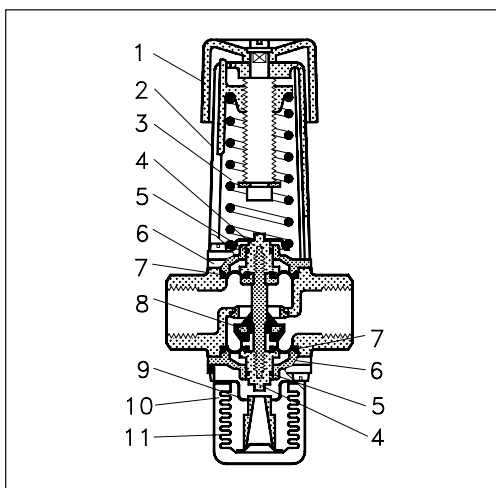
**Пример 3**

Расчетный расход воды:  $0,6\text{ м}^3/\text{ч}$ .  
 Перепад давлений:  $0,04\text{ бар}$ .  
 Выбирается клапан по  $K_v = 3$ ;  
 FJV 25 с  $K_{vs} = 3,5$ .



**Устройство**

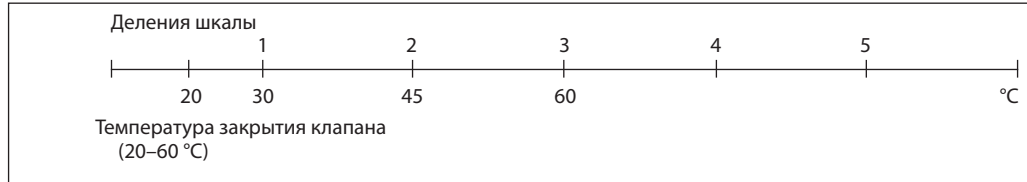
- 1 — настроечная рукоятка;
- 2 — кожух настроечной пружины;
- 3 — настроечная пружина;
- 4 — направляющая штока;
- 5 — кольцевое уплотнение;
- 6 — крышка клапана;
- 7 — диафрагма;
- 8 — золотник клапана;
- 9 — упор сильфона;
- 10 — термозлемент;
- 11 — сильфон.



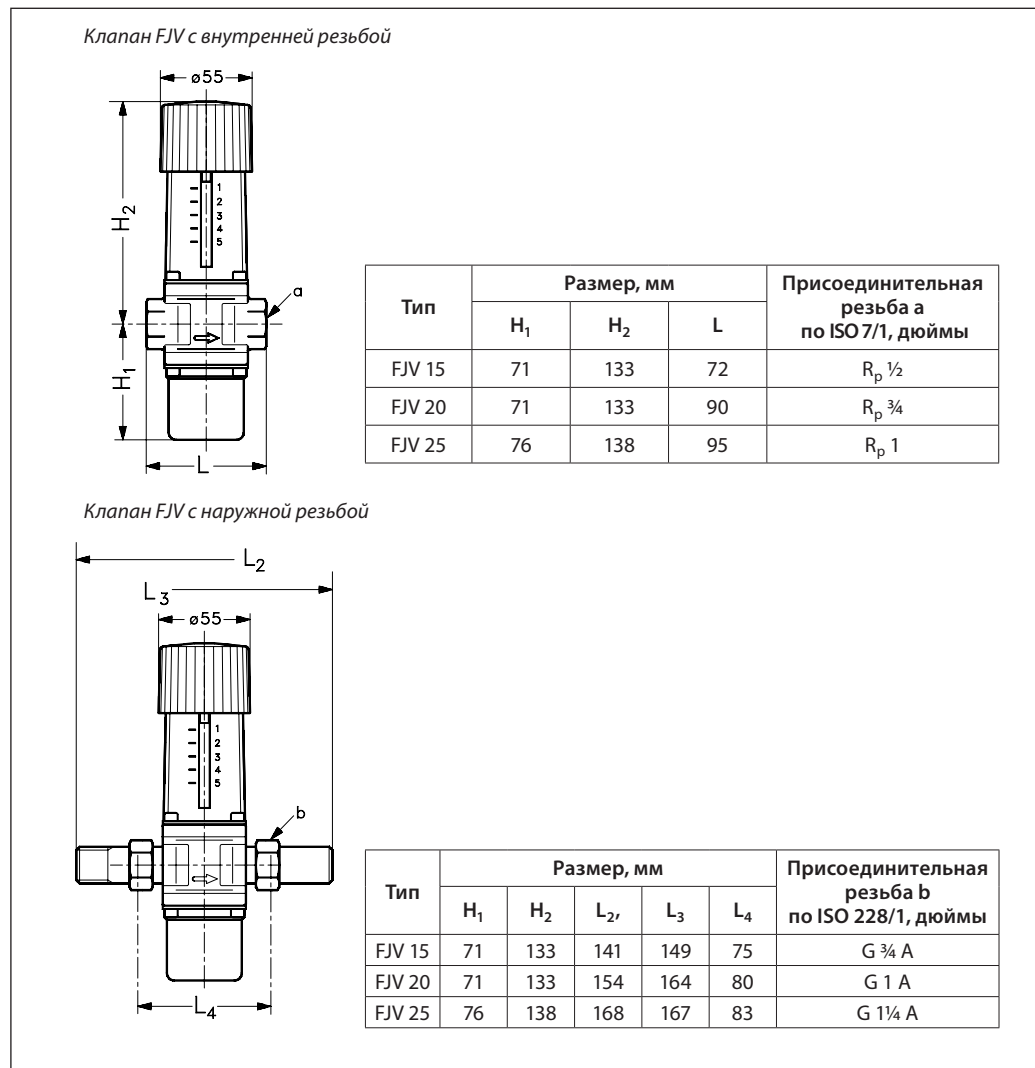
### Настройка

Клапан-регулятор FJV имеет шкалу с относительными значениями температур. Соотношение между делениями шкалы и регулируемой

температурой теплоносителя в обратном трубопроводе показано на схеме. Приведенные значения являются приблизительными.



### Габаритные и присоединительные размеры



### Центральный офис • ООО «Данфосс»

Россия, 143581 Московская обл., г. Истра, д. Лешково, 217.

Телефон +7(495) 792-57-57, факс +7(495) 792-57-59. E-mail: he@danfoss.ru www.danfoss.ru

Компания «Данфосс» не несет ответственности за опечатки в каталогах, брошюрах и других изданиях, а также оставляет за собой право на модернизацию своей продукции без предварительного оповещения. Это относится также к уже заказанным изделиям при условии, что такие изменения не повлекут за собой последующих корректировок уже согласованных спецификаций. Все торговые марки в этом материале являются собственностью соответствующих компаний. «Данфосс», логотип «Danfoss» являются торговыми марками компании ООО «Данфосс». Все права защищены.