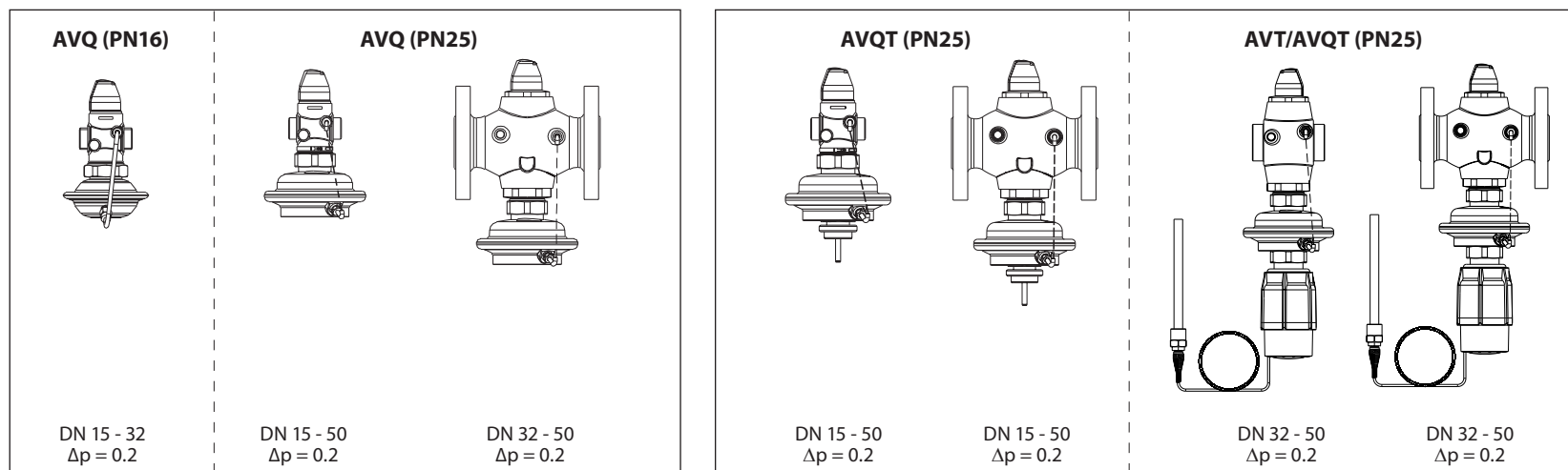


Instructions

AVQ, AVQT – PN 16,25/DN 15 – 50



| | | |
|-------------------|--|---------------------------|
| ENGLISH | Flow (and temperature) controller AVQ, AVQT | Page 2 www.danfoss.com |
| DANSK | Flowregulator AVQ, AVQT | Side 2 www.danfoss.dk |
| DEUTSCH | Volumenstrom (und Temperatur-) Regler AVQ, AVQT | Seite 2 www.danfoss.de |
| ESPAÑOL | Regulador de caudal (y temperatura) AVQ, AVQT | Page 2 www.danfoss.es |
| NEDERLANDS | Debiet- (en temperatuur-) regelaar AVQ, AVQT | Blz. 2 www.danfoss.com |

| | | |
|--------------------|--|------------------------------|
| SLOVENŠČINA | Regulator pretoka (in temperature) AVQ, AVQT | Stran 16 www.danfoss.com |
| ČESKY | Regulátor průtoku AVQ, AVQT | Strana 16 www.danfoss.com |
| POLSKI | Regulator przepływu AVQ, AVQT | Strona 16 www.danfoss.pl |
| MAGYAR | Térfogatáram szabályozó AVQ, AVQT | 16. oldal www.danfoss.hu |
| РУССКИЙ | Регулятор –ограничитель расхода AVQ (в комбинации с регулятором температуры – AVQT) | Стр. 16 www.danfoss.com |

| ENGLISH | | DANSK | |
|---|-----------|--|-----------|
| Contents | | Indholdsfortegnelse | |
| Safety Notes | 3 | Sikkerhedsnoter | 3 |
| Definition of applications | 4 | Anvendelse | 4 |
| Assembly | 4 | Montering | 4 |
| - Admissible Installation Positions | 4 | - Tilladelige positioner | 4 |
| - Installation Location and Installation Scheme | 5 | - Indbygning | 5 |
| - Valve Installation | 6 | - Ventilinstallation | 6 |
| - Mounting of temperature actuator | 7 | - Montering af temperaturaktuator | 7 |
| - Insulation | 7 | - Isolering | 7 |
| - Dimensions, Weights | 8 | - Mål, vægt | 8 |
| Start-up | 10 | Opstart | 10 |
| - Filling the system, first start-up | 10 | - Påfyldning af systemet, første opstart | 10 |
| - Leak and pressure tests | 11 | - Lækage- og trykprøvning | 11 |
| - Putting out of operation | 11 | - Stop af anlæg | 11 |
| - Settings | 12 | - Indstilling af sætpunkter | 12 |
| - Flow rate setting | 12 | - Indstilling af flowet | 12 |
| - Adjustment with flow adjusting curves | 13 | - Justering vha. flow kurver | 13 |
| - Flow Adjusting Curves | 14 | - Flow kurver | 14 |
| - Adjustment with Heat meter | 15 | - Justering vha. varmemåler | 15 |
| - Temperature setting | 15 | - Indstilling af temperatur | 15 |

| DEUTSCH | | ESPAÑOL | | NEDERLANDS | |
|--------------------------------------|-----------|--|-----------|--|-----------|
| Inhalt | | Contenido | | Inhouds opgave | |
| Sicherheitshinweise | 3 | Notas de seguridad | 3 | Veiligheid | 3 |
| Bestimmungsgemäße Verwendung | 4 | Aplicación | 4 | Toepassingen | 4 |
| Montage | 4 | Montaje | 4 | Montage | 4 |
| - Zulässige Einbaulagen | 4 | - Posiciones permitidas de instalación | 4 | - Toegestane montagestanden | 4 |
| - Einbauort, Einbauschema | 5 | - Posición de instalación y Esquema de instalación | 5 | - Installatieplaats en installatieschema | 5 |
| - Einbau Ventil | 6 | - Instalación de la válvula | 6 | - Afsluiter installeren | 6 |
| - Einbau Thermostat | 7 | - Instalación de la válvula | 6 | - Montage van temperatuurregelaar | 7 |
| - Isolierung | 7 | - Montaje del actuador por temperatura | 7 | - Isolatie | 7 |
| - Abmessungen, Gewichte | 8 | - Aislamiento | 7 | - Afmetingen, gewicht | 8 |
| Inbetriebnahme | 10 | - Dimensiones, Pesos | 8 | Inbedrijfname | 10 |
| - Füllung der Anlage, Inbetriebnahme | 10 | Puesta en marcha | 10 | - Vullen van het systeem, eerste inbedrijfstelling | 10 |
| - Dichtheits- und Druckprüfung | 11 | - Llenado del sistema, primera puesta en marcha | 10 | - Lek- en druktest | 11 |
| - Außerbetriebnahme | 11 | - Escapes y pruebas de presión | 11 | - Uit bedrijf nemen | 11 |
| - Einstellung Sollwerte | 12 | - Fuera de operación | 11 | - Instellingen | 12 |
| - Einstellung Volumenstrom | 12 | - Ajustes | 12 | - Instellen van het debiet | 12 |
| - Einstellung mit Einstelldiagramm | 13 | - Ajuste del caudal | 12 | - Instelling met debietgrafieken | 13 |
| - Einstellung mit Einstelldiagramme | 14 | - Ajuste con curvas de caudal | 13 | - Debietgrafieken | 14 |
| - Einstellung mit Wärmezähler | 15 | - Curvas de ajuste caudal | 14 | - Instelling met warmtemeter | 15 |
| - Temperatureinstellung | 15 | - Ajuste con medidor de calor | 15 | | |
| | | - Ajuste de temperatura | 15 | | |

ENGLISH**Safety Notes**

Prior to assembly and commissioning to avoid injury of persons and damages of the devices, it is absolutely necessary to carefully read and observe these instructions.

Necessary assembly, start-up, and maintenance work must be performed only by qualified, trained and authorized personnel.

Prior to assembly and maintenance work on the controller, the system must be:

- depressurized,
- cooled down,
- emptied and
- cleaned.

Please comply with the instructions of the system manufacturer or system operator.

DANSK**Sikkerhedsnoter**

Disse instruktioner SKAL læses omhyggeligt forud for montering og indkøring samt respekteres for at undgå skader på personer og udstyr. Nødvendigt monterings-, opstart- og vedligeholdelsesarbejde må kun udføres af faglært og autoriseret personale.

Forud for monterings- og vedligeholdelsesarbejde på regulatoren skal systemet være:

- trykløst,
- nedkølet,
- tømt og
- rengjort.

Systemproducentens eller -operatørens instruktioner skal overholdes.

**DEUTSCH****Sicherheitshinweise**

Um Verletzungen an Personen und Schäden am Gerät zu vermeiden, ist diese Anleitung vor der Montage unbedingt zu beachten.

Montage, Inbetriebnahme und Wartungsarbeiten dürfen nur von sachkundigen und autorisierten Personen durchgeführt werden.

Vor Montage und Wartungsarbeiten am Regler die Anlage:

- drucklos machen,
- abkühlen,
- entleeren und
- reinigen.

Die Vorgaben des Anlagenherstellers und Anlagenbetreibers sind zu beachten.

ESPAÑOL**Notas de seguridad**

Antes del montaje y de la puesta en marcha, para evitar daños personales y perjuicios en los dispositivos, es absolutamente necesario leer cuidadosamente estas instrucciones.

El montaje, la puesta en marcha y el trabajo de mantenimiento necesario deberán ser realizados solo por personal cualificado y autorizado.

Antes del montaje y el trabajo de mantenimiento del regulador, el sistema debe ser:

- despresurizado
- enfriado,
- vaciado y
- limpiado.

Por favor, cumpla con las instrucciones del fabricante del sistema o del operador del sistema.

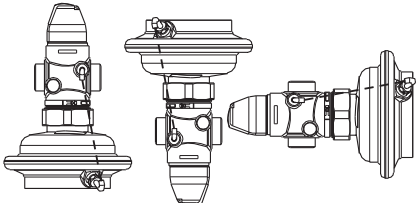
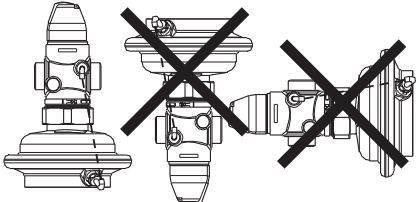
NEDERLANDS**Veiligheid**

Om verwondingen aan personen en schade aan de apparatuur te voorkomen is het absoluut noodzakelijk om deze instructies zorgvuldig te lezen en te bestuderen. Noodzakelijke (de)montage, inbedrijfstelling en onderhoud dient alleen door deskundig, getraind en bevoegd personeel te worden uitgevoerd.

Voorafgaand aan montage- of onderhoudswerkzaamheden moet het systeem worden:

- afgesloten,
- afgekoeld,
- afgetapt en
- gereinigd.

Volg altijd de instructies van de installatiebouwer- of beheerder op.

| ENGLISH | DANSK | | DEUTSCH | ESPAÑOL | NEDERLANDS |
|---|--|---|---|---|---|
| <p>Definition of Application</p> <p>The controller is used for flow (and temperature at AVQT) control of water and water glycol mixtures for heating, district heating and cooling systems.</p> <p>The technical parameters on the product labels determine the use.</p> | <p>Anvendelse</p> <p>Regulatoren anvendes til flowstyring af vand og vand-glycolblandinger til varme-, fjernvarme- og kølesystemer.</p> <p>De tekniske parametre på produktetiketterne fastlægger anvendelsen.</p> | | <p>Bestimmungsgemäße Verwendung</p> <p>Der Regler begrenzt den Volumenstrom (und regelt die Temperatur bei der Ausführung mit Thermostat) von Wasser und Wasser-Glykol-Gemischen in Heizungs-, Fernheizungs- und Kühlungsanlagen.</p> <p>Die technischen Daten auf den Typenschildern sind für den Einsatz maßgebend.</p> | <p>Aplicación</p> <p>El regulador se utiliza para el control del caudal de agua y mezcla agua/glycol en sistemas de Calefacción, District Heating y Refrigeración..</p> <p>Los parámetros técnicos en la etiquetas del producto determinan su uso</p> | <p>Toepassing</p> <p>De regelaar wordt gebruikt voor het constant houden van het debiet (en temperatuur bij AVTQ) in installaties voor verwarming, stadsverwarming en koeling, gevuld met water of water-glycol mengsels.</p> <p>De technische gegevens op het type-plaatje bepalen de toepassings mogelijkheden.</p> |
| <p>Assembly</p> <p>Admissible Installation Positions</p> <p>Medium temperatures up to 100 °C:</p> <ul style="list-style-type: none"> - Can be installed in any position. <p>Medium temperatures > 100 °C:</p> <ul style="list-style-type: none"> - Installation permitted only in horizontal pipelines with the actuator oriented downwards. | <p>Montering</p> <p>Tilladelige positioner</p> <p>Medietemperaturer op til 100 °C:</p> <ul style="list-style-type: none"> - Kan monteres i alle positioner. <p>Medietemperaturer > 100 °C:</p> <ul style="list-style-type: none"> - Må kun installeres i vandrette rørledninger og med aktuatoren hængende nedad. |  <hr/>  | <p>Montage</p> <p>Zulässige Einbaulagen</p> <p>Mediumtemperaturen bis 100 °C:</p> <ul style="list-style-type: none"> - Einbaulage beliebig. <p>Mediumtemperaturen > 100 °C:</p> <ul style="list-style-type: none"> - Einbau nur in waagerechte Rohrleitung mit nach unten hängendem Antrieb zulässig.. | <p>Montaje</p> <p>Posiciones permitidas de instalación</p> <p>Temperatura del medio hasta 100 °C</p> <ul style="list-style-type: none"> - Puede ser instalado en cualquier posición <p>Temperatura del medio > 100 °C:</p> <ul style="list-style-type: none"> - Instalación permitida sólo en horizontal con el actuador hacia abajo | <p>Montage</p> <p>Toegestane montage posities</p> <p>Mediumtemperatuur tot 100 °C:</p> <ul style="list-style-type: none"> - Mag in alle standen gemonteerd worden. <p>Mediumtemperatuur > 100 °C:</p> <ul style="list-style-type: none"> - Montage alleen toegestaan in horizontale leidingen met het regelement omlaag. |

ENGLISH

Installation Location and Installation Scheme

① AVQ (T)
return mounting

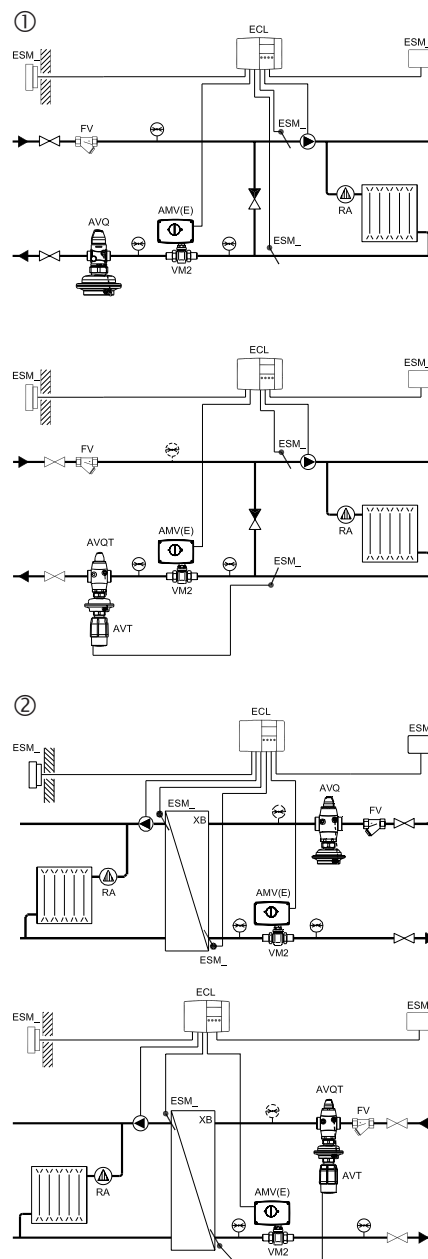
② AVQ (T)
flow mounting

DANSK

Indbygning

① AVQ (T)
montering i returledning

② AVQ(T)
montering i flowledning



DEUTSCH

Einbauort, Einbauschema

① AVQ (T)
Einbau im Rücklauf

② AVQ (T)
Einbau im Vorlauf

ESPAÑOL

Posición de instalación y Esquema de instalación

① AVQ (T)
montaje en retorno

② AVQ (T)
montaje en impulsión

NEDERLANDS

Plaats in de installatie en installatieschema

① AVQ (T)
montage in retour

② AVQ (T)
montage in aanvoer

ENGLISH

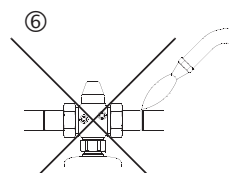
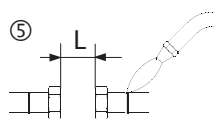
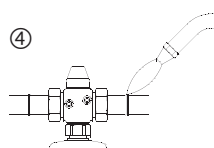
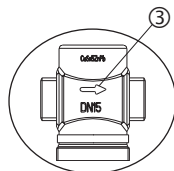
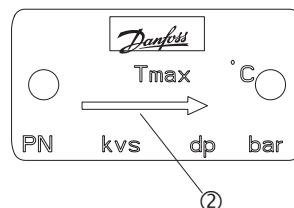
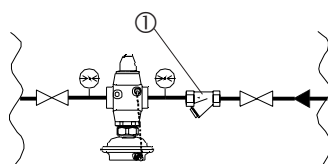
Valve Installation

- Clean pipeline system prior to assembly.
- The installation of a strainer in front of the controller is strongly recommended ①.
- Install valve
 - The flow direction indicated on the product label ② or on the valve ③ must be observed.
 - The valve with mounted weld-on taipieces may only be spotwelded to the pipeline ④. The weld-on taipieces may be welded only without the valve and seals! ⑤⑥ If these instructions are not observed, high welding temperatures may destroy the seals.
 - Flanges ⑦ in the pipeline must be in parallel position and sealing surfaces must be clean and without any damage. Tighten screws in flanges crosswise in 3 steps up to the maximum torque (50 Nm).
- Caution:** Mechanical loads of the valve body by the pipelines are not permitted.

DANSK

Ventilinstallation

- Rengør rørledningssystemet før monteringen.
- Det anbefales stærkt at installere et filter foran regulatoren ①.
- Installer ventilen
 - Den flowretning, der vises på produktetiketten eller på ventilen, skal respekteres ②③.
 - Ventilen med monterede svejsestudser må kun klemmes fast til rørledningen ④. Svejsestudserne må kun svejdes uden ventil og pakninger! ⑤⑥ Høje svejsetemperaturer kan ødelægge pakningerne, hvis disse instruktioner ikke overholdes.
 - Flanger ⑦ i rørledningen skal være placeret parallelt, og pakfladerne skal være rene og uden skader. Krydsspænd skrueene i flangerne i 3 trin til maks. moment (50 Nm).
- Forsigtig:** Rørledningerne må ikke belaste ventilhuset mekanisk.



| DN | L (mm) |
|----|--------|
| 15 | 69 |
| 20 | 74 |
| 25 | 79 |
| 32 | 104 |
| 40 | 114 |
| 50 | 134 |



DEUTSCH

Einbau Ventil

- Rohrleitung vor der Montage reinigen.
- Es ist empfehlenswert einen Schmutzfänger ① vor dem Regler einzubauen.
- Ventil einbauen
 - Durchflussrichtung ② auf dem Typenschild oder Ventil beachten ③.
 - Ventil mit angeschraubten Anschweißenden nur an die Rohrleitung anheften ④. Das Einschweißen der Anschweißenden ist nur ohne Ventil und Dichtungen zulässig! ⑤⑥ Bei Nichtbeachtung zerstören die hohen Schweißtemperaturen die Dichtungen des Ventils.
 - Flansche ⑦ in der Rohrleitung müssen parallel, Dichtflächen sauber und ohne Beschädigungen sein. Schrauben über Kreuz in 3 Stufen bis zum max. Drehmoment anziehen (50 Nm).
- Achtung:** Mechanische Belastungen des Ventilgehäuses durch die Rohrleitungen sind nicht zulässig.

ESPAÑOL

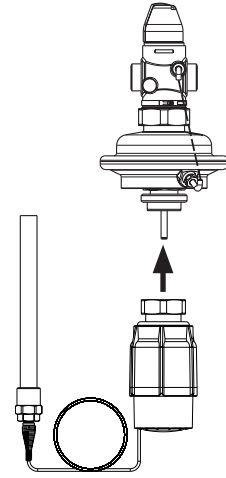
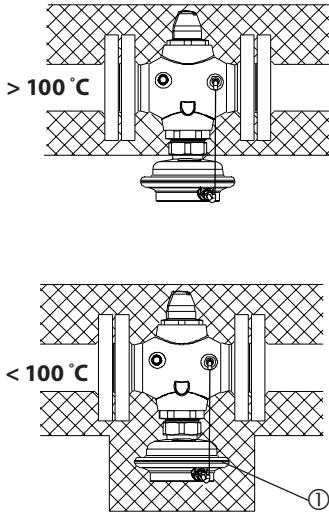
Instalación de la válvula

- Limpie el sistema de tuberías antes del montaje.
- Se recomienda la instalación de un filtro delante del controlador ①.
- Instale la válvula
 - Observe la dirección del caudal indicada en la etiqueta del producto o en la válvula ②③.
 - La válvula con conectores para soldar solo pueden ser fijados a la tubería ④. Los conectores para soldar solo pueden soldarse sin la válvula y sin sellos! ⑤⑥ Si estas instrucciones no se tienen en cuenta, las altas temperaturas al soldar pueden destruir los sellos.
 - Las bridas ⑦ en la tubería deben estar en posición paralela y las superficies que sellan deben estar limpias y sin ningún daño. Apriete los tornillos en las bridas en diagonal en 3 pasos hasta el máximo (50 Nm).
- Precaución:** No se permiten cargas mecánicas del cuerpo de la válvula por las tuberías

NEDERLANDS

Afsluiter installeren

- Reinig eerst het leidingsysteem.
- Plaatsing van een vuilfilter voor de regelaar wordt sterk aanbevolen ①.
- Monteer de afsluiter
 - Let op de stromingsrichting die op het type-plaatje of op de afsluiter staat aangegeven ②③.
 - De afsluiter met gemonteerde laskoppelingen mag alleen met laspunten aan de leiding gehecht worden ④. Daarna de afsluiter en pakkingen uitnemen en de koppelingen definitief vast lassen! ⑤⑥ Als deze instructies niet worden opgevolgd kunnen hoge lastemperaturen de pakkingen beschadigen.
 - De flenzen ⑦ in de leiding moeten evenwijdig zijn en de sluitvlakken moeten schoon zijn en onbeschadigd. Zet de bouten in 3 stappen kruislings vast met het maximum koppel (50 Nm).
- Let op:** Mechanische belasting van het afsluiterhuis door de leidingen is niet toegestaan.

| ENGLISH | DANSK | | DEUTSCH | ESPAÑOL | NEDERLANDS |
|--|--|---|---|---|---|
| <p>Mounting of temperature actuator (relevant only at AVQT controllers)</p> <p>Place temperature actuator AVT at the diaphragm and tighten union nut with wrench SW 36.</p> <p>Torque 35Nm.</p> <p>Other details: See instructions for temperature actuator AVT.</p> | <p>Montering af temperaturaktuator (kun relevant ved AVQT-regulatorer)</p> <p>Anbring temperaturaktuatoren AVT ved membranen og spænd omløbermøtrikken med nøgle SW 36.</p> <p>Moment 35 Nm.</p> <p>Andre detaljer: Se instruktioner for temperaturaktuator AVT.</p> |  | <p>Einbau Thermostat (maßgebend nur bei AVQT Reglern)</p> <p>Thermostat AVT am Druckantrieb einbauen und Überwurfmutter mit Mutterschlüssel SW 36 anziehen.</p> <p>Drehmoment 35Nm.</p> <p>Genaueres: Siehe Instruktion für den Thermostaten AVT.</p> | <p>Montaje del actuador por temperatura (relevante solo en reguladores AVQT)</p> <p>Coloque el actuador de temperaturas AVT en el diafragma y apriete la tuerca de unión con una llave SW 36.</p> <p>Torque 35Nm.</p> <p>Otros detalles: Véase las instrucciones del actuador de temperatura AVT.</p> | <p>Montage van temperatuurregelaar (alleen voor AVQT regelaars)</p> <p>Plaats de temperatuurregelaar AVT op het membraanhuis en draai de wartelmoer aan met sleutel 36.</p> <p>Max. koppel 35Nm.</p> <p>Andere details: Zie instructies voor temperatuurregelaar AVT.</p> |
| <p>Insulation</p> <p>For medium temperatures up to 100 °C the pressure actuator ① may also be insulated.</p> | <p>Isolering</p> <p>Ved medietemperaturer op til 100 °C kan trykaktuatoren ① også være isoleret.</p> |  | <p>Isolierung</p> <p>Bei Mediumstemperaturen bis 100 °C kann auch der Druckantrieb ① isoliert werden.</p> | <p>Aislamiento</p> <p>Para temperaturas del medio hasta 100 °C el actuador de presión ① también puede ser aislado.</p> | <p>Isolatie</p> <p>Bij mediumtemperaturen tot 100 °C mag het membraanhuis ① ook geïsoleerd worden.</p> |

ENGLISH

Dimensions, Weights

- 1) Conical ext. thread acc. to EN 10226-1
- 2) Flanges PN 25, acc. to EN 1092-2

DANSK

Mål, vægt

- 1) Konisk udv. gevind iht. EN 10226-1
- 2) Flanger PN 25 iht. EN 1092-2

DEUTSCH

Abmessungen, Gewichte

- 1) Kegeliges Außengewinde nach EN 10226-1
- 2) Flansche PN 25, nach EN 1092-2

ESPAÑOL

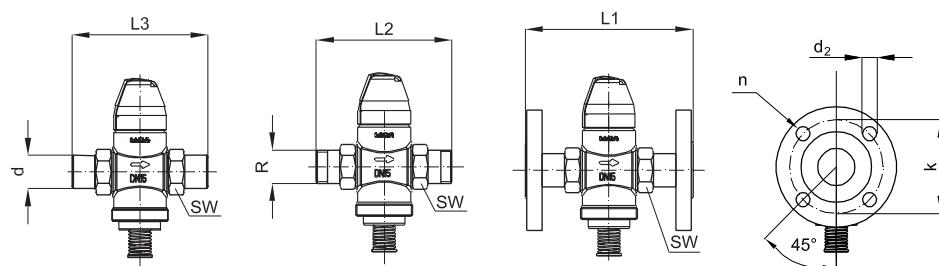
Dimensiones, Pesos

- 1) Rosca externa cónica acc. to EN 10226-1
- 2) Bridas PN 25, acc. to EN 1092-2

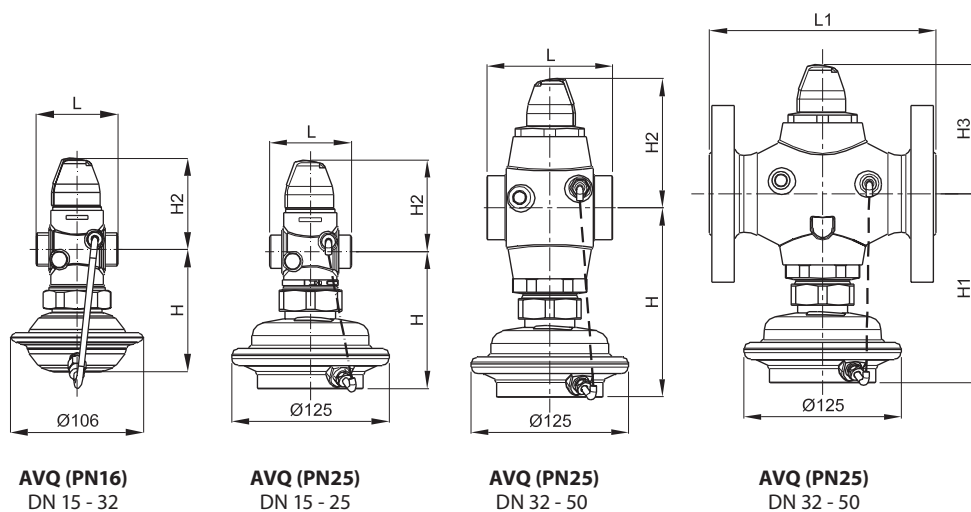
NEDERLANDS

Afmetingen, gewicht

- 1) Uitwendige draad volgens EN 10226-1
- 2) Flenzen PN 25, volgens EN 1092-2



| DN | 15 | 20 | 25 | 32 | 40 | 50 |
|------------------|-----------|-----------|------------|------------|-----------|------------|
| SW | 32 (G ¾A) | 41 (G 1A) | 50 (G 1¼A) | 63 (G 1¾A) | 70 (G 2A) | 82 (G 2½A) |
| d | 21 | 26 | 33 | 42 | 47 | 60 |
| R ¹⁾ | ½ | ¾ | 1 | 1 ¼ | - | - |
| L1 ²⁾ | 130 | 150 | 160 | - | - | - |
| L2 | 131 | 144 | 160 | 177 | - | - |
| L3 | 139 | 154 | 159 | 184 | 204 | 234 |
| k | 65 | 75 | 85 | 100 | 110 | 125 |
| d ₂ | 14 | 14 | 14 | 18 | 18 | 18 |
| n | 4 | 4 | 4 | 4 | 4 | 4 |



AVQ (PN16)
DN 15 - 32

AVQ (PN25)
DN 15 - 25

AVQ (PN25)
DN 32 - 50

AVQ (PN25)
DN 32 - 50

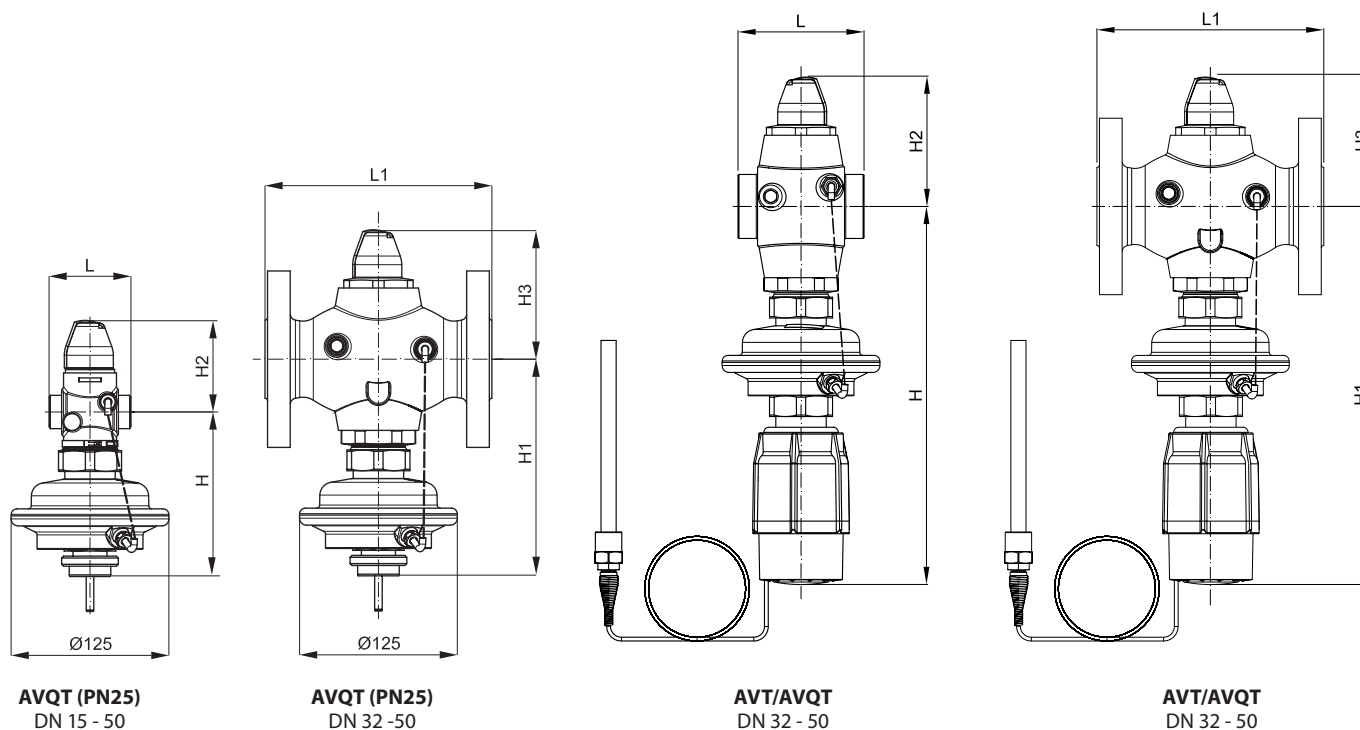
AVQ (PN 16)

| DN | 15 | 20 | 25 | 32 |
|----|----|----|----|-----|
| L | 65 | 70 | 75 | 100 |
| H | 97 | 97 | 97 | 97 |
| H2 | 73 | 73 | 76 | 77 |

AVQ (PN 25)

| DN | 15 | 20 | 25 | 32 | 40 | 50 |
|----|-----|-----|-----|-----|-----|-----|
| L | 65 | 70 | 75 | 100 | 110 | 130 |
| L1 | - | - | - | 180 | 200 | 230 |
| H | 109 | 109 | 109 | 150 | 150 | 150 |
| H1 | - | - | - | 150 | 150 | 150 |
| H2 | 73 | 73 | 76 | 103 | 103 | 103 |
| H3 | - | - | - | 103 | 103 | 103 |

Note: other flange dimensions - see table for tailpieces



AVQT (PN 25)

| DN | 15 | 20 | 25 | 32 | 40 | 50 |
|----|-----|-----|-----|-----|-----|-----|
| L | 65 | 70 | 75 | 100 | 110 | 130 |
| L1 | - | - | - | 180 | 200 | 230 |
| H | 131 | 131 | 131 | 172 | 172 | 172 |
| H1 | - | - | - | 172 | 172 | 172 |
| H2 | 73 | 73 | 76 | 103 | 103 | 103 |
| H3 | - | - | - | 103 | 103 | 103 |

Note: other flange dimensions - see table for tailpieces

AVT/AVQT (PN 25)

| DN | 15 | 20 | 25 | 32 | 40 | 50 |
|----|-----|-----|-----|-----|-----|-----|
| L | 65 | 70 | 75 | 100 | 110 | 130 |
| L1 | - | - | - | 180 | 200 | 230 |
| H | 265 | 265 | 265 | 306 | 306 | 306 |
| H1 | - | - | - | 306 | 306 | 306 |
| H2 | 73 | 73 | 76 | 103 | 103 | 103 |
| H3 | - | - | - | 103 | 103 | 103 |

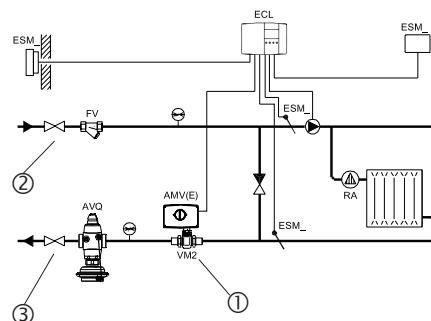
Note: other flange dimensions - see table for tailpieces

ENGLISH**Start-up****Filling the system, first start-up**

1. Open valves ① in the system.
2. Slowly open shut-off devices ② in the flow pipeline.
3. Slowly open shut-off devices ③ in the return pipeline.

DANSK**Opstart****Påfyldning af systemet, første opstart**

1. Åbn ventilerne ① i systemet.
2. Åbn langsomt for afspærringsventilerne ② i flowledningen.
3. Åbn langsomt for afspærringsventilerne ③ i returledningen.

**DEUTSCH****Inbetriebnahme****Füllung der Anlage, Inbetriebnahme**

1. Ventile in der Anlage ① öffnen.
2. Absperrarmaturen ② im Vorlauf langsam öffnen.
3. Absperrarmaturen ③ im Rücklauf langsam öffnen.

ESPAÑOL**Puesta en marcha****Llenado del sistema, primera puesta en marcha**

1. Abra las válvulas ① en el sistema.
2. Abra lentamente todos los dispositivos de corte ② en la tubería de impulsión.
3. Abra lentamente todos los dispositivos de corte ③ en la tubería de retorno.

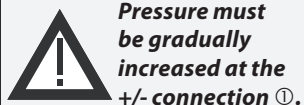
NEDERLANDS**Inbedrijfname****Vullen van het systeem, eerste inbedrijfstelling**

1. Zet alle afsluiters ① in het afnamecircuit open.
2. Draai afsluiter ② in de aanvoer langzaam open.
3. Draai afsluiter ③ in de retour langzaam open.

ENGLISH

Leak and Pressure Tests

Before pressure test, open the adjustable flow restrictor ② by turning it to the left (counter clockwise)



Pressure must be gradually increased at the +/- connection ①.

Non-compliance may cause damages at the actuator or the valve.

A pressure test of the entire system must be carried out in accordance with manufacturer's instructions.

The maximum test pressure is:

1.5 x PN

PN - see product label

DANSK

Lækage- og trykprøvning

Åbn den justerbare flowbegrænser ② før trykprøvningen ved at dreje den til venstre (mod uret)



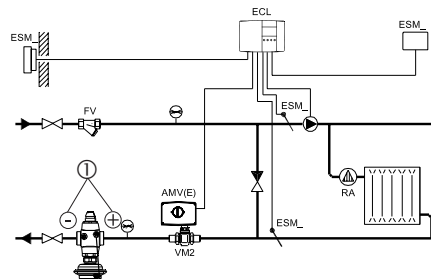
Trykket skal øges gradvist ved +/- tilslutningen ①.

Respekteres dette ikke, kan der opstå skader på aktuator eller ventil. Der skal udføres en trykprøvning af hele systemet i overensstemmelse med producentens instruktioner.

Det maksimale prøvetryk er:

1,5 x PN

PN fremgår af produktetiketten



DEUTSCH

Dichtheits- und Druckprüfung

Vor Druckprüfungen die Einstelldrossel ② durch Drehung nach links ganz öffnen (entgegen der Uhrzeigerichtung)



Druckerhöhung muss am +/- Anschluss ① gleichmäßig erfolgen

Nichtbeachtung kann zu Schäden am Antrieb und/oder Ventil führen.

Die Druckprüfung der Anlage muss nach den Vorgaben des Anlagenherstellers durchgeführt werden.

Max. Prüfdruck ist:

1.5 x PN

PN siehe Typenschild

ESPAÑOL

Escapes y pruebas de presión

Antes de la prueba de presión, abra el limitador de caudal ajustable ② girándolo hacia la izquierda (en sentido contrario a las agujas del reloj)



La presión debe ir aumentando gradualmente en la conexión +/- ①.

El incumplimiento puede causar daños en el actuador o la válvula.

Una prueba de presión del sistema completo debe ser realizada de acuerdo con las instrucciones del fabricante.

La presión máxima de prueba es:

1.5 x PN

PN ver etiqueta del producto

NEDERLANDS

Lek- en druktest

Voordat op druk getest wordt dient de instelbare debietbegrenzing ② volledig geopend te worden door deze linksom te draaien (tegen de klok in).



De druk op de +/- aansluiting ① mag alleen geleidelijk opgevoerd worden.

Het niet opvolgen van deze instructie kan schade veroorzaken aan regelaar of afsluiter.

Een druktest van het gehele systeem dient uitgevoerd te worden overeenkomstig de voorschriften van de fabrikant / installateur.

De maximum testdruk is:

1.5 x PN

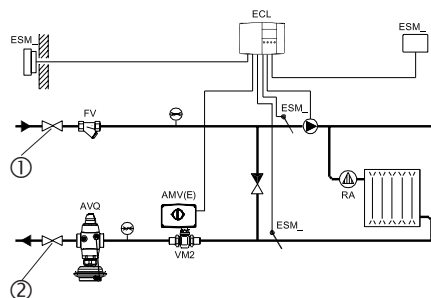
PN zie het type-plaatje op het product.

Putting out of operation

1. Slowly close shut-off devices ① in the flow pipeline.
2. Slowly close shut-off devices ② in the return pipeline.

Stop af anlæg

1. Luk langsomt for afspærringsventilerne ① i flowledningen.
2. Luk langsomt for afspærringsventilerne ② i returledningen.



Außerbetriebnahme

1. Absperrarmaturen ① im Vorlauf langsam schließen.
2. Absperrarmaturen ② im Rücklauf langsam schließen.

Fuera de operación

1. Cierre lentamente los dispositivos de corte ① en la tubería de impulsión.
2. Cierre lentamente los dispositivos de corte ② en la tubería de retorno.

Uit bedrijf nemen

1. Draai de afsluiter ① in de aanvoer langzaam dicht.
2. Draai de afsluiter ② in de retour langzaam dicht.

ENGLISH**Settings****Flow Rate Setting**

The flow rate is adjusted by means the setting of adjustable flow restrictor ①. There are two possibilities:

1. Adjustment with the flow adjusting curves,
2. Adjustment with heat meter, see page 15.

Pre-condition

(min. diff. pressure over the valve)

At the maximum flow rate, the pressure difference Δp_v ② across the control valve must be at least:

$$\Delta p_{\min} = 0.5 \text{ bar}$$

DANSK**Indstilling af sætpunkter****Indstilling af flowet**

Flowet justeres gennem indstillingen af den justerbare flowbegrænser ①.

Der er to muligheder:

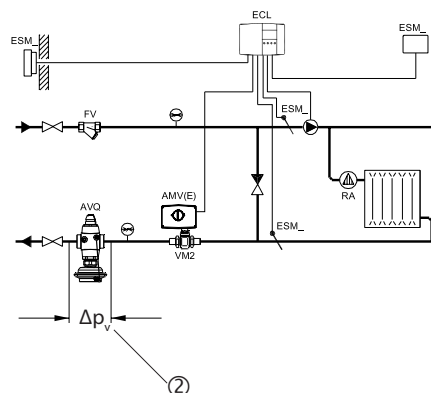
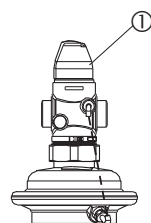
1. Justering vha. de flowjusterende kurver
2. Justering vha. varmemåler, se side 15.

Forudsætning

(min. differensstryk over ventilen)

Ved det maksimale flow skal trykdifferencen Δp_v ② over ventilen være mindst:

$$\Delta p_{\min} = 0,5 \text{ bar}$$

**DEUTSCH****Einstellung Sollwerte****Einstellung Volumenstrom**

Die Einstellung des Volumenstroms erfolgt über die Einstellung des Hubes der Einstelldrossel ①.

Es gibt zwei Möglichkeiten:

1. Einstellung mit Einstelldiagramm,
2. Einstellung mit Wärmezähler, siehe Seite 15.

Voraussetzung

(Min. Differenzdruck über dem Ventil)

Die Druckdifferenz Δp_v ② über dem Regelventil muss bei max. Volumenstrom mindestens betragen:

$$\Delta p_{\min} = 0.5 \text{ bar}$$

ESPAÑOL**Ajustes****Ajuste del caudal**

El caudal se ajusta mediante el limitador de caudal ajustable ①.

Existen dos posibilidades:

1. Ajuste con las curvas de caudal,
2. Ajuste con el medidor de calor, ver pág 15.

Condición previa

(min. presión diferencial sobre la válvula)

En el caudal máximo, la presión diferencial Δp_v ② a través de la válvula de control debe ser al menos:

$$\Delta p_{\min} = 0.5 \text{ bar}$$

NEDERLANDS**Instellingen****Instellen van het debiet**

Het debiet wordt afgeregeld met de instelbare debietbegrenzer ①.

Er zijn twee mogelijkheden:

1. Instelling met behulp van debietgrafieken
2. Instelling met behulp van warmtemeter, zie blz. 15.

Voorwaarde

(minimum drukverschil over de afsluiter)

Bij het maximum debiet is een drukverschil over de regelafsluiter nodig van minimaal:

$$\Delta p_{\min} = 0.5 \text{ bar}$$

ENGLISH

Adjustment with flow adjusting curves

The system don't need to be active for being adjusted.

1. Unscrew cover ① loosen counter nut ②.
2. Screw (clockwise) adjustable flow restrictor ③ in up to its stop. Valve is closed, no flow.
3. Select flow adjusting curve in the diagram (see next page).
Necessary flow rate
Revolutions of adjusting throttle
No
4. Unscrew (counter-clockwise) the adjustable flow restrictor by determined number of revolutions ④.
5. Adjustment is completed, continue with step 3, page 15.

Note:

The setting may be verified with help of a heat meter if the system is in operation, see next section.

DANSK

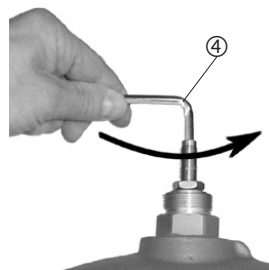
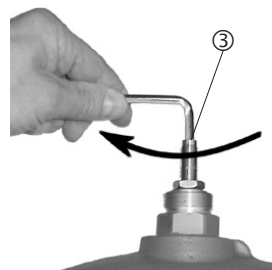
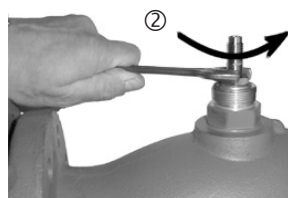
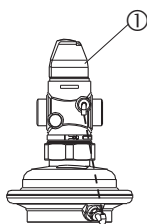
Justering vha flow kurverne

Systemet behøver ikke være aktivt for at blive justeret.

1. Skru hættetrøkken ① af, løs kontramøtrikken ②.
2. Skru den justerbare flowbegrænsere ③ i (med uret) til stoppunktet. Ventilen er lukket, intet flow.
3. Vælg flowkurve i diagrammet (se næste side).
Nødvendig flowhastighed
Antal omdrejninger
No
4. Skru den justerbare flowbegrænsere ④ ud (mod uret) med det fastlagte antal omdrejninger ④.
5. Indstillingen er færdig, fortsæt med trin 3, side 15.

Bemærk:

Indstillingen kan verificeres vha. en varmemåler, hvis systemet er i drift, se næste afsnit.



DEUTSCH

Einstellung mit Einstelldiagramm

Die Anlage muss zur Einstellung nicht in Betrieb sein.

1. Kappe abschrauben ① Kontermutter ② lösen
2. Einstelldrossel ③ bis zum Anschlag hineindreher (mit der Uhrzeigerrichtung). Ventil wird geschlossen, kein Durchfluss.
3. Einstelldiagramm (siehe nächste Seite) auswählen.
erforderlicher Volumenstrom
Umdrehungen Einstelldrossel
No
4. Einstelldrossel um diese Anzahl Umdrehungen herausdrehen ④.
5. Die Einstellung ist abgeschlossen, weiter mit Schritt 3, Seite 15.

Hinweis:

Die Einstellung kann bei in Betrieb genommener Anlage über einen Wärmehähler überprüft werden, siehe nächsten Abschnitt.

ESPAÑOL

Ajuste con curvas de caudal

El sistema no necesita estar activo para el ajuste.

1. Desatornille el capuchon ① afloje la tuerca ②.
2. Atornille (en el sentido de las agujas del reloj) el limitador de caudal ajustable ③ hasta que se pare. La válvula está cerrada, no caudal.
3. Seleccione la curva que se ajusta al caudal en el diagrama (ver página siguiente).
Caudal necesario
Número de vueltas
No
4. Desatornille (en sentido contrario a las agujas del reloj) el limitador que caudal ajustable según el determinado número de vueltas ④.
5. El ajuste está completado, continúe con el paso 3, página 15

Nota:

El ajuste puede verificarse con ayuda de un medidor de calor si el sistema está en funcionamiento, vea la sección siguiente.

NEDERLANDS

Instelling met behulp van debietgrafieken

Het systeem hoeft niet in bedrijf te zijn om in te kunnen stellen

1. Draai de afdekkap ① open en maak de contraoer ② los.
2. Draai de instelbare debietbegrenzer ③ met de klok mee tot de aanslag. De afsluiter is nu dicht, er is geen doorstroming.
3. Selecteer de juiste instelgrafiek (zie volgende blz.)
Benodigd debiet
Omwentelingen van debietbegrenzer
No
4. Open de debietbegrenzer het aantal gevonden omwentelingen (tegen de klok in) ④.
5. Het debiet is nu ingesteld, ga door met stap 3, blz. 15.

Opmerking:

Als het systeem in bedrijf is kan de instelling eventueel gecontroleerd worden met behulp van een warmtemeter, zie volgende paragraaf.

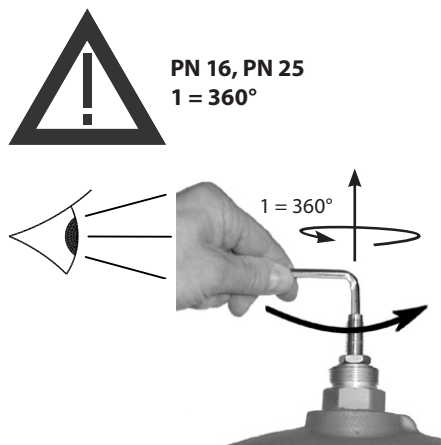
ENGLISH
Flow Adjusting Curves

DANSK
Flow kurver

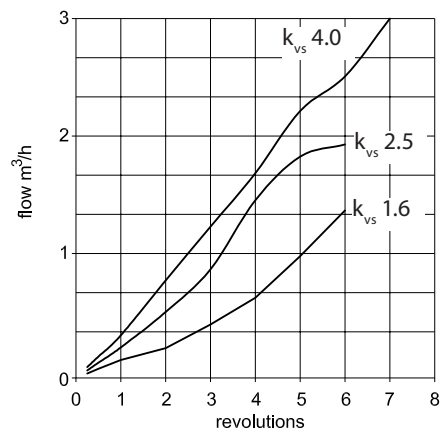
DEUTSCH
Einstelldiagramme

ESPAÑOL
Curvas de ajuste de caudal

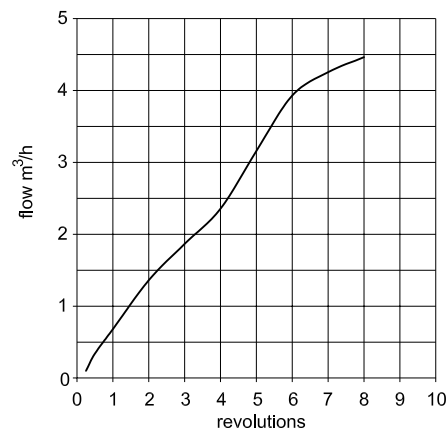
NEDERLANDS
Debietgrafieken



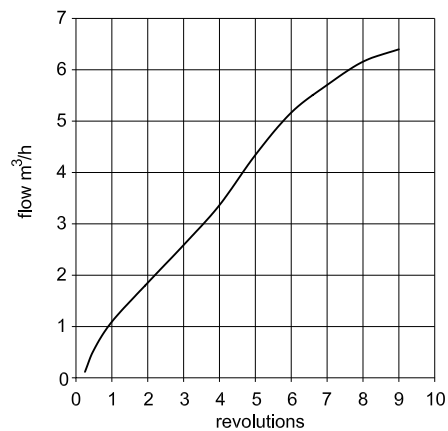
DN 15



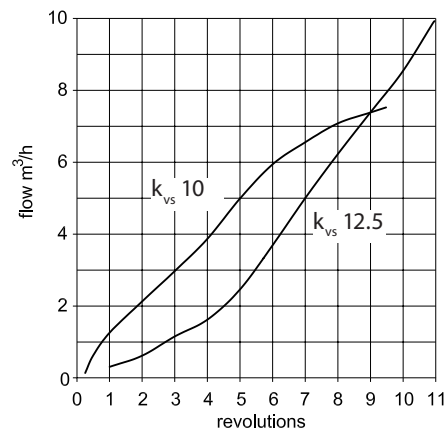
DN 20 k_{vs} 6.3



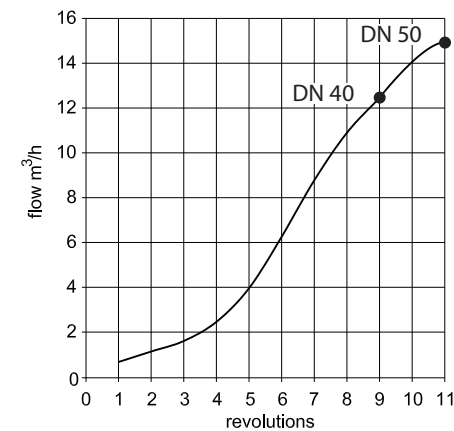
DN 25 k_{vs} 8.0



DN 32



DN 40 k_{vs} 16, 20 / DN 50 k_{vs} 20, 25



ENGLISH**Adjustment with Heat Meter****Pre-condition:**

The system must be in operation. All units in the system ① or a bypass must be completely open.

1. Unscrew cover ②, loosen counter nut ③.

2. Observe heat meter indicator.

Turning to the left (counter-clockwise) ④ increases the flow rate.

Turning to the right (clockwise) ⑤ reduces the flow rate.

After the adjustment has been completed:

3. Tighten counter nut ⑥.

4. Screw the cover ⑦ in and tighten.

5. Cover may be sealed.

Temperature setting
(relevant only at AVQT controllers)

See instruction for temperature actuator AVT.

DANSK**Justering vha. varmemåler****Forudsætning:**

Systemet skal være i drift. Alle enheder i systemet ① eller en bypass skal være helt åbne.

1. Skru hættetrækken af løsn kontramøtrikken ② ③.

2. Hold øje med varmemålerens viser.

Drejes til venstre (mod uret) ④, øges flowet.

Drejes til højre (med uret) ⑤, reduceres flowet.

Efter endt justering:

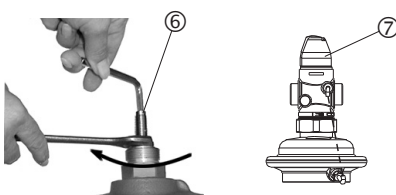
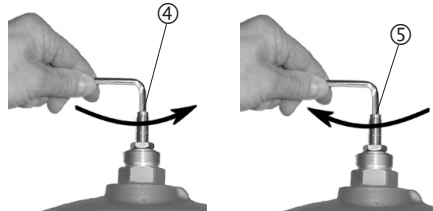
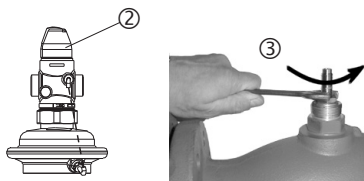
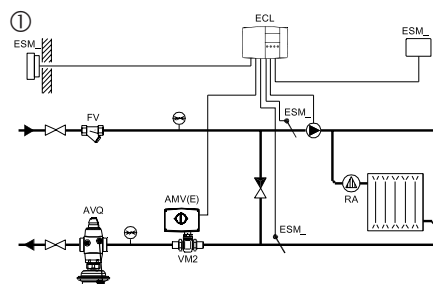
3. Spænd kontramøtrikken ⑥.

4. Skru hættetrækken ⑦ i og spænd den.

5. Plomber evt. hættetrækken.

Indstilling af temperatur
(kun relevant ved AVQT regulatorer)

Se instruktioner for temperaturaktuator AVT.

**DEUTSCH****Einstellung mit Wärmemähler****Voraussetzung:**

Die Anlage muss in Betrieb sein. Die Armaturen in der Anlage ① oder ein Bypass müssen vollständig offen sein.

1. Kappe abschrauben ②, Kontermutter lösen ③.

2. Anzeige des Wärmemählers beachten.

Linksdrehung ④ erhöht den Volumenstrom.

Rechtsdrehung ⑤ reduziert den Volumenstrom.

Nach abgeschlossener Einstellung:

3. Kontermutter ⑥ festziehen.

4. Kappe ⑦ aufschrauben und festziehen.

5. Kappe kann plombiert werden.

Temperatureinstellung
(maßgebend nur bei AVQT Reglern)

Siehe Bedienungsanleitung für den Thermostaten AVT.

ESPAÑOL**Ajuste con medidor de calor****Condición previa:**

El sistema debe estar funcionando. Todas las unidades del sistema ① o bypass deben estar completamente abiertas.

1. Desatornille el capuchón ③, afloje la tuerca.

2. Observe el indicador del medidor de calor.

Girando a la izquierda (sentido contrario a las agujas del reloj) ④ aumenta el caudal

Girando a la derecha (en el sentido de las agujas del reloj) ⑤ se reduce el caudal.

Después de haber completado el ajuste:

3. Apretar la tuerca ⑥.

4. Atornillar el capuchón ⑦ y apretarlo.

5. El capuchón puede sellarse.

Ajuste de temperatura
(relevante solo en reguladores AVQT)

Véase las instrucciones del actuador de temperatura AVT.

NEDERLANDS**Instelling met warmtemeter****Voorwaarde:**

Het systeem moet in bedrijf zijn. Alle afsluiters (ook van evt. bypass) ① in het afname circuit moeten volledig open staan.

1. Draai de afdekkap ② open en maak de contraoer ③ los.

2. Kijk naar de warmtemeter.

Linksom draaien (tegen de klok in) ④ verhoogt het debiet.

Rechtsom draaien (met de klok mee) ⑤ verlaagt het debiet.

Nadat de instelling is gedaan:

3. Zet de contraoer vast ⑥.

4. Plaats de afdekkap ⑦ en draai hem vast.

5. Afdekkap kan verzegeld worden.

Temperatuurinstelling
(alleen voor AVQT regelaars)

Zie instructies voor AVT temperatuurregelaar.

| SLOVENŠČINA | | ČESKY | |
|---|-----------|---|-----------|
| Vsebina | | Obsah | |
| Varnostna opozorila | 17 | Bezpečnostní informace | 17 |
| Opis naprave | 18 | Aplikační oblast | 18 |
| Montaža | 18 | Montáž | 18 |
| - Dopustni položaji vgradnje | 18 | - Přípustná instalační poloha | 18 |
| - Lokacija namestitve in shema vgradnje | 19 | - Umístění a schéma instalace | 19 |
| - Vgradnja ventila | 20 | - Instalace ventilu | 20 |
| - Montaža termostatskega pogona | 21 | - Montáž přímočinného regulátoru teploty | 21 |
| - Izolacija | 21 | - Izolace | 21 |
| - Dimenzija, masa | 22 | - Rozměry, Hmotnost | 22 |
| Zagon | 24 | Zahájení provozu | 24 |
| - Polnjenje sistema, prvi zagon | 24 | - Plnění systému, první spuštění | 24 |
| - Test tesnosti in tlaka | 25 | - Tlaková zkouška a zkouška těsnosti | 25 |
| - Jemanje iz obratovanja | 25 | - Odstavování | 25 |
| - Nastavitev regulatorja | 26 | - Nastavení | 26 |
| - Nastavitev pretoka | 26 | - Nastavení průtoku | 26 |
| - Nastavitev s krivuljami za nastavitev pretoka | 26 | - Nastavení pomocí diagramu nastavení průtoku | 26 |
| - Krivulje za nastavitev pretoka | 28 | - Diagramy nastavení průtoku | 28 |
| - Nastavitev s kalorimetrom | 29 | - Nastavení pomocí měřiče tepla | 29 |
| - Nastavitev temperature | 29 | - Nastavení teploty | 29 |

| POLSKI | | MAGYAR | | РУССКИЙ | |
|---|-----------|---|-----------|---|-----------|
| Spis treści | | Tartalomjegyzék | | Содержание | |
| Warunki bezpieczeństwa | 17 | Biztonsági előírások | 17 | Правила техники безопасности | 17 |
| Zastosowanie | 18 | Az alkalmazás leírása | 18 | Область применения | 18 |
| Montaż | 18 | Szerelés | 18 | Монтаж | 18 |
| - Dopuszczalne pozycje montażu | 18 | - Lehetséges beépítési helyzetek | 18 | - Монтажные положения регулятора | 18 |
| - Miejsce i schemat montażu | 19 | - Beépítési hely és kapcsolási séma | 19 | - Размещение регулятора и схема установки | 19 |
| - Montaż zaworu | 20 | - Szelep beépítés | 20 | - Монтаж клапана | 20 |
| - Montaż siłownika termostaticznego | 21 | - Hőmérséklet szabályozó felszerelése | 21 | - Монтаж термостатического элемента | 21 |
| - Izolacja | 21 | - Szigetelés | 21 | - Теплоизоляция | 21 |
| - Wymiary, Ciężar | 22 | - Méretek, Súlyok | 22 | - Габаритные и присоединительные размеры | 22 |
| Uruchomienie | 24 | Üzembe helyezés | 24 | Запуск | 24 |
| - Napelenienie układu, pierwsze uruchomienie | 24 | - A rendszer feltöltése, első üzembe helyezés | 24 | - Заполнение системы, первый пуск | 24 |
| - Próby szczelności i ciśnienia | 25 | - Tömítettség és nyomáspróba | 25 | - Испытание на прочность и герметичность | 25 |
| - Odłączenie zaworu | 25 | - Üzemen kívül helyezés | 25 | - Вывод из эксплуатации | 25 |
| - Nastawy | 26 | - Kívánt értékek beállítása | 26 | - Установка значений регулируемых величин | 26 |
| - Nastawa przepływu | 26 | - Térfogatáram beállítása | 26 | - Установка предельного расхода | 26 |
| - Nastawianie według krzywych regulacji przepływu | 26 | - Térfogatáram beállítás diagram szerint | 26 | - Настройка с помощью графиков расхода | 26 |
| - Wykresy (krzywe) regulacji przepływu | 28 | - Térfogatáram-beállító diagramok | 28 | - Графики настройки расхода | 28 |
| - Nastawianie z użyciem ciepłomierza | 29 | - Térfogatáram-beállítás hőmennyiségmérővel | 29 | - Настройка с помощью теплосчетчика | 29 |
| - Nastawianie temperatury | 29 | - A hőmérséklet szabályozó beállítása | 29 | - Настройка температуры | 29 |

SLOVENŠČINA**Varnostna opozorila**

Izjemno pomembno je, da pred montažo in zagonom skrbno preberete navodila in se jih držite. S tem se izognete poškodbam ljudi in okvaram na opremi.

Nujna sestavna, zagonska in vzdrževalna dela lahko izvajajo samo kvalificirani, šolani in pooblaščen delavci.

Pred sestavo in vzdrževalnimi deli na regulatorju mora biti sistem:

- tlačno izravnano,
- ohlajeno,
- izpraznjeno in
- očiščeno.

Prosimo, upoštevajte navodila proizvajalca sistema ali systemskega operaterja.

ČESKY**Bezpečnostní informace**

Z důvodu maximálního snížení možnosti poranění osob nebo vzniku škod na majetku je bezpodmínečně nutné se před vlastní montáží a uvedením regulátoru do provozu pečlivě seznámit se všemi bezpečnostními informacemi zde uvedenými.

Nezbytné montážní práce, kroky při uvádění do provozu a opravy mohou provádět pouze kvalifikovaní, proškolení pracovníci, kteří pro tuto činnost byli určeni.

Před montáží nebo před případnou opravou nebo servisem regulátoru je nutné, aby regulovaný systém splňoval následující podmínky:

- nebyl pod tlakem
- byl dostatečně ochlazen
- vyprázdněn a
- vyčištěn.

Postupujte podle návodu výrobce systému nebo jeho provozovatele.

**POLSKI****Warunki bezpieczeństwa**

W celu uniknięcia zranienia osób i uszkodzenia urządzeń należy bezwzględnie przed montażem i uruchomieniem zaworu zapoznać się dokładnie z niniejszą instrukcją.

Czynności związane z montażem, uruchomieniem i obsługą mogą być dokonywane wyłącznie przez osoby uprawnione i odpowiednio wykwalifikowane.

Przed montażem i obsługą konserwacyjną regulatora należy:

- zrzuć ciśnienie,
- ostudzić urządzenie,
- opróżnić układ
- oczyścić.

Prosimy stosować się do instrukcji producenta lub operatora układu.

MAGYAR**Biztonsági előírások**

Összeszerelés és üzembe helyezés előtt feltétlenül olvassa el és tartsa be ezen útmutató utasításait a személyi sérülések és a készülék meghibásodásának elkerülése érdekében!

Az összeszerelést, üzembe helyezést és karbantartást csak szakképzett és arra feljogosított személy végezheti.

A szerelési és karbantartási munkálatok előtt a rendszert:

- nyomásmentesíteni kell,
- le kell hűteni,
- le kell üríteni,
- és meg kell tisztítani.

Kérjük, tartsa be a rendszer gyártójának és üzemeltetőjének rendelkezéseit!

РУССКИЙ**Правила техники безопасности**

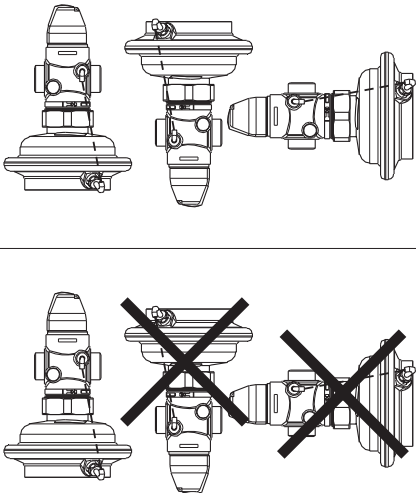
Для предупреждения травматизма и повреждения оборудования перед началом производства работ по его монтажу и вводу в эксплуатацию следует изучить и соблюдать настоящую инструкцию.

Монтаж, наладку и техническое обслуживание оборудования может выполнять только квалифицированный персонал, имеющий допуск к таким работам.

В целях соблюдения правил техники безопасности перед началом работ по монтажу или обслуживанию регулятора необходимо произвести следующие действия с трубопроводной системой:

- сбросить давление;
- охладить;
- опорожнить;
- прочистить.

При этом должна соблюдаться также инструкция по эксплуатации системы.

| SLOVENŠČINA | ČESKY | | POLSKI | MAGYAR | РУССКИЙ |
|--|--|---|--|--|--|
| <p>Opis naprave</p> <p>Regulator se uporablja za regulacijo pretoka (in temperature pri AVQT) v sistemih ogrevanja, daljinskega ogrevanja in hlajenja napolnjenih z vodo ali z mešanico vode in glikola.</p> <p>Tehnični podatki na etiketi izdelka določajo uporabo.</p> | <p>Aplikační oblast</p> <p>Regulátor je určen pro regulaci průtoku vody a směsi vody s glykolem v systémech vytápění, v systémech centralizovaného zásobování teplem a v chladících systémech.</p> <p>Technické parametry uvedené na typovém štítku výrobku určují jeho použití.</p> | | <p>Zastosowanie</p> <p>Regulator jest stosowany do regulacji przepływu (i temperatury AVQT) dla wody i roztworów wody z glikolem w instalacjach grzewczych, sieciach ciepłych i instalacjach chłodzenia.</p> <p>Dane techniczne na tabliczce znamionowej określają zakres zastosowań.</p> | <p>Az alkalmazás leírása</p> <p>A szabályzó térfogatáram-szabályozásra (és hőmérséklet-szabályozásra az AVQT esetében) alkalmas fűtő, távfűtő és hűtő rendszerekben. Az áramló közeg víz, ill. víz-glikol keverék lehet.</p> <p>A működést meghatározó paraméterek a termék címkéjén olvashatók.</p> | <p>Область применения</p> <p>Регулятор используется для ограничения расхода воды или водного раствора гликоля в системах централизованного теплоснабжения или охлаждения.</p> <p>Условия применения регулятора определяются техническими характеристиками, указанными на этикетке изделия.</p> |
| <p>Montaža</p> <p>Dopustni položaji vgradnje</p> <p>Temperatura medija do 100 °C:</p> <ul style="list-style-type: none"> - Lahko se vgradi v kateremkoli položaju. <p>Temperatura medija > 100 °C:</p> <ul style="list-style-type: none"> - Vgradnja dovoljena samo v horizontalni položaj tako, da je pogon obrnjen navzdol. | <p>Montáž</p> <p>Přípustná instalační poloha</p> <p>Teplota média do 100 °C:</p> <ul style="list-style-type: none"> - Regulátor lze instalovat v jakémkoliv poloze. <p>Teplota média vyšší než 100 °C:</p> <ul style="list-style-type: none"> - Regulátor je možné instalovat pouze na vodorovné části potrubí, kdy pohon regulátoru směřuje dolů. |  | <p>Montaż</p> <p>Dopuszczalne pozycje montażu.</p> <p>Temperatury czynnika do 100 °C:</p> <ul style="list-style-type: none"> - montaż w dowolnej pozycji. <p>Temperatury czynnika > 100 °C:</p> <ul style="list-style-type: none"> - montaż dozwolony tylko na rurociągu poziomym, z siłownikiem skierowanym w dół. | <p>Szerelés</p> <p>Lehetséges beépítési helyzetek</p> <p>Max. 100 °C közeghőmérsékletig:</p> <ul style="list-style-type: none"> - Bármely helyzetben beépíthető. <p>Ha a közeghőmérséklet > 100 °C:</p> <ul style="list-style-type: none"> - Csak vízszintes csőszakaszokba építhető be, függőleges szelepmozgató helyzettel. | <p>Монтаж</p> <p>Монтажные положения регулятора</p> <p>Температура регулируемой среды до 100 °C:</p> <ul style="list-style-type: none"> - Регулятор может устанавливаться в любом положении. <p>Температура регулируемой среды выше 100 °C:</p> <ul style="list-style-type: none"> - Установка регулятора разрешается только на горизонтальном трубопроводе регулирующим элементом вниз. |

SLOVENŠČINA

Lokacija namestitve in shema vgradnje

- ① AVQ (T)
vgradnja v povratek

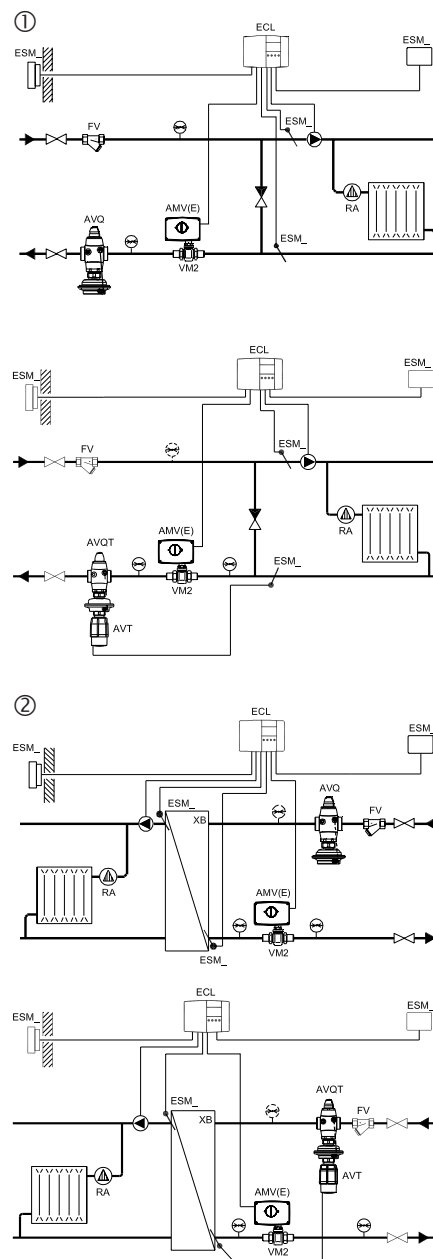
- ② AVQ (T)
vgradnja v dovod

ČESKY

Umístění a schéma instalace

- ① AVQ (T)
Montáž na vratnou větev

- ② AVQ (T)
Montáž na přívodní větev



POLSKI

Miejsce i schemat montażu

- ① AVQ (T)
montaż na rurociągu powrotnym

- ② AVQ (T)
montaż na rurociągu zasilającym

MAGYAR

Beépítési hely és kapcsolási séma

- ① AVQ (T)
A visszatérő ágban

- ② AVQ (T)
Az előremenő ágban

РУССКИЙ

Размещение регулятора и схема установки

- ① AVQ (T)
на обратном трубопроводе

- ② AVQ (T)
на подающем трубопроводе

SLOVENŠČINA

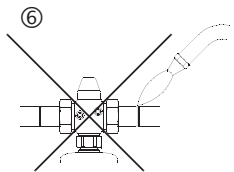
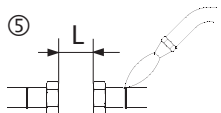
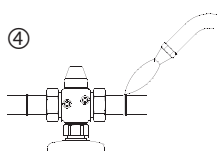
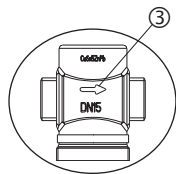
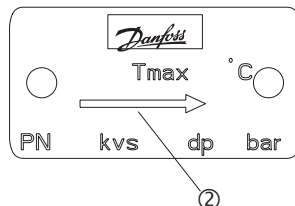
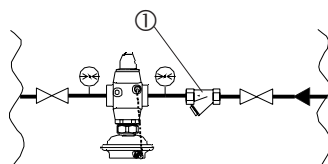
Vgradnja ventila

1. Pred montažo očistite cevovod.
2. Močno priporočamo vgradnjo filtra pred regulator ①.
3. Vgradite ventil
 - Upoštevajte puščico na etiketi proizvoda oz. na proizvodu samem, ki kaže smer pretoka ②.
 - Ventil z vgrajenimi varilnimi priključki se lahko samo pritrdi na cevovod ④. Varilni priključki so nato lahko polno varjeni samo brez ventila in tesnil! ⑤⑥. Ob neupoštevanju teh navodil lahko visoke temperature pri varjenju uničijo tesnila.
 - Protiprirobnice ⑦ morajo biti vzporedne, tesnilne površine morajo biti čiste. in brez poškodb. Pritegnite vijake na prirobnicah križem v treh korakih do maksimalnega momenta.

ČESKY

Instalace ventilu

1. Před montáží vyčistěte potrubní systém.
2. Před regulátor doporučujeme nainstalovat filtr ①.
3. Nainstalujte ventil.
 - Při montáži dejte pozor na to, aby na štítku vyznačený směr proudění média odpovídal skutečnosti ②.
 - Ventil s namontovanými navařovacími koncovkami může být napojen pouze přímo na potrubí ④. Koncovky musí být navařovány bez těsnění a připojeného ventilu! ⑤⑥. Jestliže nebude postupováno podle tohoto návodu, tak vysoká svařovací teplota může zničit těsnění.
 - Příruby ⑦ na potrubí musí být k sobě orientovány kolmo, kdy styčné plochy musí být čisté a bez poškození. Šrouby na přírubě dotahujte napříč a ve třech krocích až do dosažení maximálního kroutícího momentu.



| DN | L (mm) |
|----|--------|
| 15 | 69 |
| 20 | 74 |
| 25 | 79 |
| 32 | 104 |
| 40 | 114 |
| 50 | 134 |

POLSKI

Montaż zaworu

1. Przed zamontowaniem zaworu przepłukać instalację.
2. Przed regulatorem zamontować filtr ①.
3. Zamontować zawór.
 - Należy zachować kierunek przepływu zaznaczony na tabliczce znamionowej lub na korpusie zaworu ②③.
 - Zawór z zamocowanymi końcówkami do przyspawania może być tylko punktowo przyspawany do rurociągu ④. Końcówki mogą być przyspawane tylko bez zaworu i uszczelnienia! ⑤⑥. Nie zastosowanie się do tego zalecenia może spowodować uszkodzenie uszczelnień wskutek wysokiej temperatury.
 - Kołnierze ⑦ na rurociągu muszą być równoległe a powierzchnie pod uszczelki czyste i bez uszkodzeń. Dokręcać śruby przy kołnierzach po przekątnej, w trzech krokach, aż do uzyskania maksymalnego momentu (50 Nm).

MAGYAR

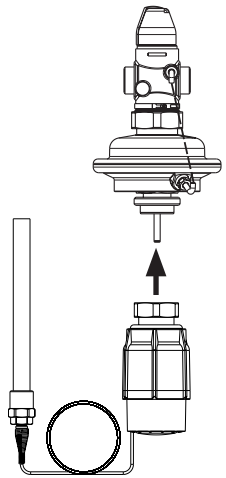
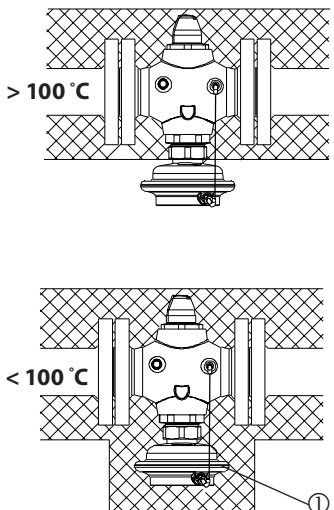
A szelep beépítése

1. A munka megkezdése előtt végezze el a csővezeték hálózat tisztítását!
2. Erősen ajánlott egy szűrő beépítése a szabályzó elé ①.
3. A szelep beépítése:
 - A beépítésnél vegye figyelembe a termékcímkén ② ill. a szelepen feltüntetett áramlási irányt ③!
 - A hegesztett toldatokkal rendelkező szelepeket a csővezetékhez csak néhány ponton szabad hegesztéssel rögzíteni ④! A toldatok csak a szelep és a tömítőelemek levétele után hegeszthetők körül! ⑤⑥. Ha ezeket az útmutatásokat nem tartja be, a magas hegesztési hőmérsékleten a tömítőelemek tönkremennek.
 - A csővezetékek karimáinak ⑦ párhuzamosan kell állniuk, és a tömítő-felületeknek szennyeződés-mentesnek és épnek kell lenniük! A karimákat összekötő csavarokat három lépésben szorítsa meg a max. nyomaték eléréséig!

РУССКИЙ

Монтаж клапана

1. Перед монтажом клапана промойте трубопроводную систему.
2. До регулятора (по ходу движения среды) рекомендуется установка сетчатого фильтра ①.
3. Установка клапана
 - Клапан устанавливается так, чтобы направление стрелки на этикетке ② или на его корпусе ③ совпадало с направлением движения регулируемой среды.
 - Резьбовой клапан монтируется с помощью приварных фитингов, которые при установленном между ними клапане должны предварительно фиксироваться на трубопроводе прихваткой ④. Окончательная приварка фитингов к трубопроводу может производиться только при отсутствии клапана и уплотнительных прокладок! ⑤⑥. При несоблюдении этих инструкций высокая температура сварки может повредить уплотнения фитингов и самого клапана.
 - При применении фланцевого клапана ответные фланцы ⑦ на трубопроводе должны быть установлены параллельно и их уплотняемые поверхности должны быть чистыми и без повреждений. Болты на фланцах следует затягивать крестообразно в три этапа до достижения максимального крутящего момента.

| SLOVENŠČINA | ČESKY | | POLSKI | MAGYAR | РУССКИЙ |
|---|--|---|--|--|---|
| <p>4. Opozorilo: Mehanske obremenitve cevovoda na telo ventila niso dovoljene.</p> | <p>4. Upozornění: Ventil namontovaný na potrubí se nesmí žádným způsobem mechanicky zatěžovat.</p> | | <p>4. Uwaga: Nie można dopuścić do powstania mechanicznych obciążeń korpusu zaworu od rurociągów.</p> | <p>4. Figyelem! A szeleptestet a csővezetékekkel mechanikusan terhelni tilos!</p> | <p>4. Внимание! Механические нагрузки на корпус клапана от трубопроводов недопустимы.</p> |
| <p>Montaža termostatskega pogona (velja le za regulatorje AVQT)</p> <p>Termostatski pogon AVT namestite na tlačni pogon in privijte matico z viličastim ključem št. 32.</p> <p>Moment 35 Nm.</p> <p>Ostale podrobnosti: Glejte navodila za termostatske pogone AVT.</p> | <p>Montáž přímočinného regulátoru teploty (použitelné pouze u regulátorů AVQT)</p> <p>Přímočinný regulátor teploty AVT nasadíte na membránu a pomocí klíče SW 36 utáhněte převlečnou matku.</p> <p>Utahovací moment je 35 Nm.</p> <p>Další podrobnosti: Viz návod přiložený k přímočinnému regulátoru AVT.</p> |  | <p>Montaż siłownika termostaticznego (tylko dla regulatorów AVQT)</p> <p>Umieścić siłownik AVT od strony membrany i dokręcić nakrętkę łączącą kluczem płaskim 36 mm.</p> <p>Moment 35 Nm</p> <p>Informacje dodatkowe: patrz instrukcje dla siłowników termostaticznych AVT</p> | <p>Hőmérséklet szabályozó felszerelése (csak az AVQT készülékek esetében)</p> <p>Szerelje fel az AVT hőmérséklet-szabályozót a membránházra és húzza meg a hollandi anyát egy 36 mm-es villáskulccsal.</p> <p>Nyomaték: 35 Nm.</p> <p>További információk: Nézze meg az AVT részletes használati utasítását.</p> | <p>Монтаж термостатического элемента (только для регулятора AVQT)</p> <p>Соедините между собой термостатический элемент AVT и диафрагменный элемент с помощью гайки SW36.</p> <p>Момент затяжки 35 Нм.</p> <p>Подробности смотрите в инструкции на термостатический элемент AVT.</p> |
| <p>Izolacija</p> <p>Pri temperaturi medija do 100°C, je lahko tlačni pogon ① tudi izoliran.</p> | <p>Izolace</p> <p>Při teplotě média do 100 °C je možné pohon regulátoru ① také zaizolovat.</p> |  | <p>Izolacja.</p> <p>Dla temperatur czynnika do 100 °C siłownik ciśnieniowy ① może być zaizolowany.</p> | <p>Szigetelés</p> <p>100 °C közeghőmérséklet alatt a membránházat ① is lehet szigetelni.</p> | <p>Тепловая изоляция</p> <p>При температурах перемещаемой среды до 100 °C регулирующий элемент ① может быть теплоизолирован.</p> |

SLOVENŠČINA
Dimenzije, masa

- 1) Konični zunanji navoj po EN 10226-1
- 2) Prirobnice PN 25, glede na EN 1092-2

ČESKY
Rozměry, Hmotnost

- 1) Kónický vnější závit dle normy EN 10226-1
- 2) Příruba PN 25 dle normy EN 1092-2.

POLSKI
Wymiary, ciężar.

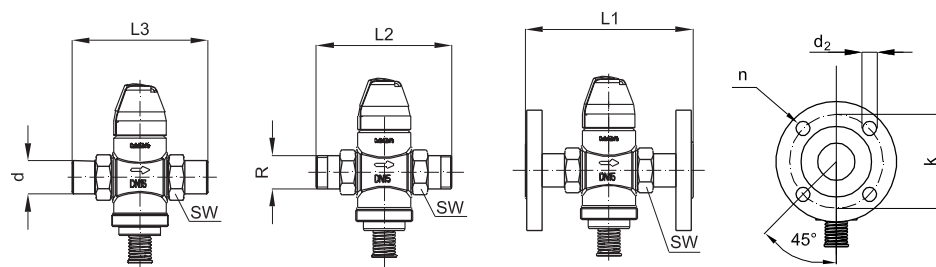
- 1) Stożkowy gwint zewnętrzny wg EN 10226-1.
- 2) Kołnierze PN 25 wg EN 1092-2.

MAGYAR
Méreték és súly

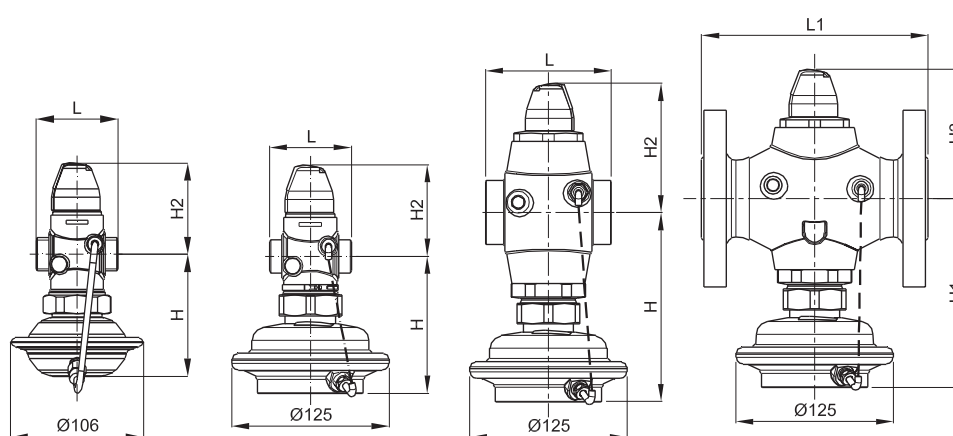
- 1) Kúpos külső menet az EN 10226-1 szerint
- 2) PN 25 karimák az EN 1092-2 szerint

РУССКИЙ
Габаритные и присоединительные размеры

- 1) Коническая наружная резьба соответствует EN 10226-1.
- 2) Фланцы Ру 25 соответствуют DIN 2501, форма уплотнения С.



| DN | 15 | 20 | 25 | 32 | 40 | 50 |
|------------------|-----------|-----------|------------|------------|-----------|------------|
| SW | 32 (G ¾A) | 41 (G 1A) | 50 (G 1¼A) | 63 (G 1¾A) | 70 (G 2A) | 82 (G 2½A) |
| d | 21 | 26 | 33 | 42 | 47 | 60 |
| R ¹⁾ | ½ | ¾ | 1 | 1 ¼ | - | - |
| L1 ²⁾ | 130 | 150 | 160 | - | - | - |
| L2 | 131 | 144 | 160 | 177 | - | - |
| L3 | 139 | 154 | 159 | 184 | 204 | 234 |
| k | 65 | 75 | 85 | 100 | 110 | 125 |
| d ₂ | 14 | 14 | 14 | 18 | 18 | 18 |
| n | 4 | 4 | 4 | 4 | 4 | 4 |


AVQ (PN16)
DN 15 - 32

AVQ (PN25)
DN 15 - 25

AVQ (PN25)
DN 32 - 50

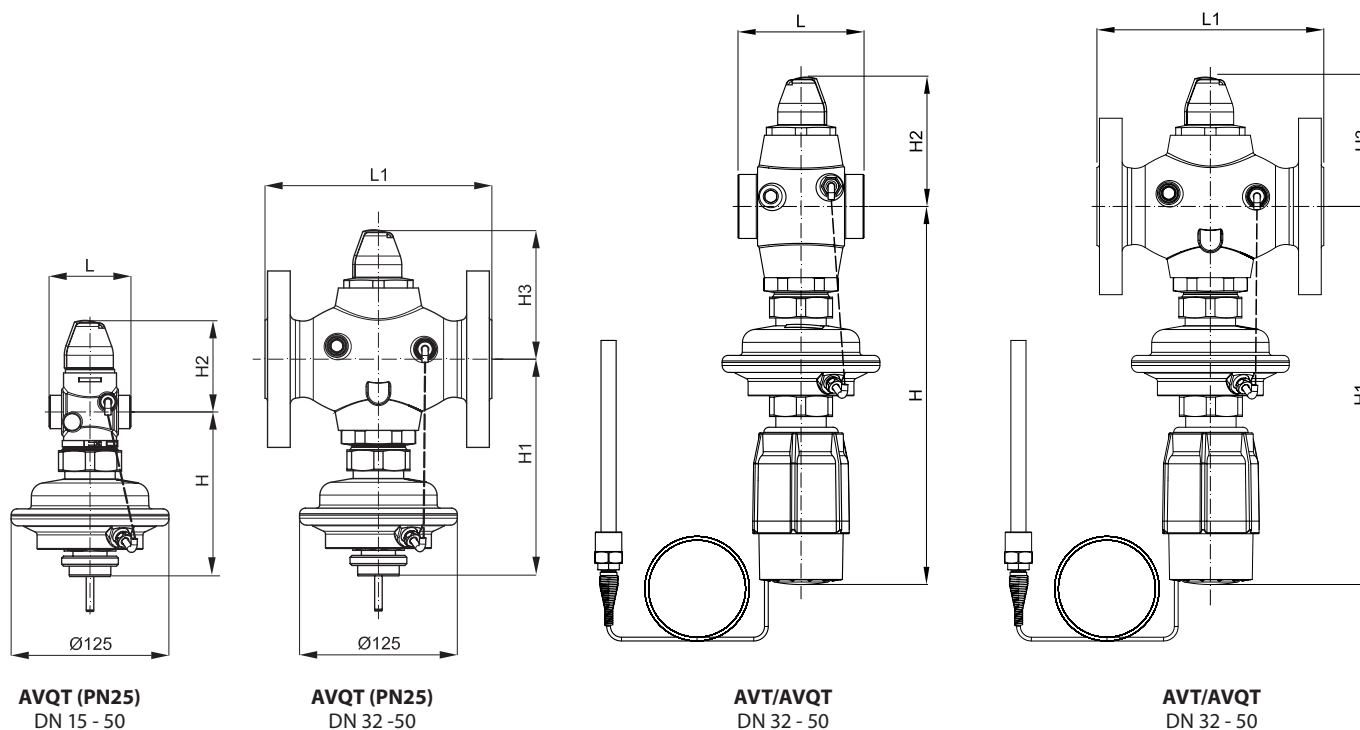
AVQ (PN25)
DN 32 - 50

AVQ (PN 16)

| DN | 15 | 20 | 25 | 32 |
|----|----|----|----|-----|
| L | 65 | 70 | 75 | 100 |
| H | 97 | 97 | 97 | 97 |
| H2 | 73 | 73 | 76 | 77 |

AVQ (PN 25)

| DN | 15 | 20 | 25 | 32 | 40 | 50 |
|----|-----|-----|-----|-----|-----|-----|
| L | 65 | 70 | 75 | 100 | 110 | 130 |
| L1 | - | - | - | 180 | 200 | 230 |
| H | 109 | 109 | 109 | 150 | 150 | 150 |
| H1 | - | - | - | 150 | 150 | 150 |
| H2 | 73 | 73 | 76 | 103 | 103 | 103 |
| H3 | - | - | - | 103 | 103 | 103 |



AVQT (PN 25)

| DN | | 15 | 20 | 25 | 32 | 40 | 50 |
|----|----|-----|-----|-----|-----|-----|-----|
| L | mm | 65 | 70 | 75 | 100 | 110 | 130 |
| L1 | | - | - | - | 180 | 200 | 230 |
| H | | 131 | 131 | 131 | 172 | 172 | 172 |
| H1 | | - | - | - | 172 | 172 | 172 |
| H2 | | 73 | 73 | 76 | 103 | 103 | 103 |
| H3 | | - | - | - | 103 | 103 | 103 |

AVT/AVQT (PN 25)

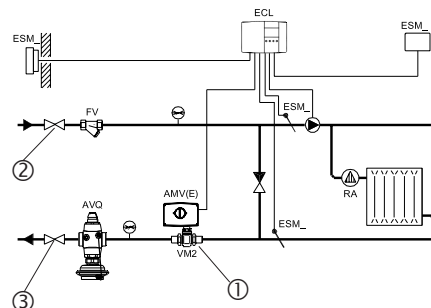
| DN | | 15 | 20 | 25 | 32 | 40 | 50 |
|----|----|-----|-----|-----|-----|-----|-----|
| L | mm | 65 | 70 | 75 | 100 | 110 | 130 |
| L1 | | - | - | - | 180 | 200 | 230 |
| H | | 265 | 265 | 265 | 306 | 306 | 306 |
| H1 | | - | - | - | 306 | 306 | 306 |
| H2 | | 73 | 73 | 76 | 103 | 103 | 103 |
| H3 | | - | - | - | 103 | 103 | 103 |

SLOVENŠČINA**Zagon****Polnjenje sistema, prvi zagon**

1. Odprite ventile ② v sistemu.
2. Počasi odprite zaporne organe ③ v dovodu.
3. Počasi odprite zaporne organe ③ v povratku.

ČESKY**Zahájení provozu****Plnění systému, první spuštění**

1. Pomalu otevřete ventily ① systému.
2. Pomalu otevřete uzavírací armatury ② přívodní větve.
3. Pomalu otevřete uzavírací armatury ③ vratné větve.

**POLSKI****Uruchomienie****Napełnienie układu, pierwsze uruchomienie.**

1. Otworzyć zawory ① w układzie.
2. Powoli otworzyć zawory odcinające ② na rurociągu zasilającym.
3. Powoli otworzyć zawory odcinające ③ na rurociągu powrotnym.

MAGYAR**Üzembe helyezés****A rendszer feltöltése, első üzembe helyezése**

1. Nyissa a rendszerben lévő szelepeket ①.
2. Lassan nyissa meg az elzáró szerelvényeket ② az előremenő ágban!
3. Lassan nyissa az elzáró szerelvényeket ③ a visszatérő ágban!

РУССКИЙ**Запуск****Заполнение системы, первый пуск**

1. Откройте регулирующий клапан ① системы.
2. Медленно откройте запорное устройство ② на подающем трубопроводе.
3. Медленно откройте запорное устройство ③ на обратном трубопроводе.

SLOVENŠČINA

Test tesnosti in tlaka

Pred tlačnim preizkusom odprite nastavljeni omejevalnik pretoka ② s tem da ga obračate v levo (proti smeri urinega kazalca).



Na priključkih mora tlak naraščati postopoma +/- ①.

Neskladnost z navodili lahko povzroči poškodbe na pogonu ali na ventilu.

Tlačni preizkus celotnega sistema se mora izvajati po navodilih proizvajalca..

Maksimalni preizkusni tlak je:

1.5 x PN

PN glejte napisno ploščico

ČESKY

Tlaková zkouška a zkouška těsnosti

Před zahájením tlakové zkoušky otevřete omezovač průtoku ② jeho otočením doleva (proti směru chodu hodinových ručiček).



Tlak v +/- spojích ① musí být zvyšován postupně.

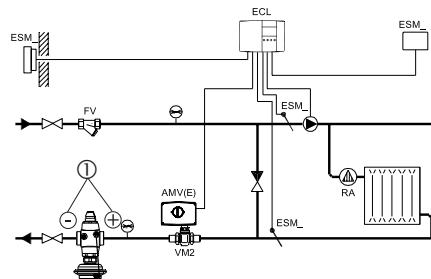
Nedodržení tohoto postupu může způsobit poškození ovládacího prvku nebo ventilu.

Tlaková zkouška celého systému se může provádět pouze podle návodu výrobce systému.

Maximální povolený zkušební tlak je:

1,5 x PN

Hodnota PN je uvedena na typovém štítku výrobku.



POLSKI

Próby szczelności i ciśnienia.

Przed próbą ciśnienia należy otworzyć nastawny element dławiący ② obracając go w lewo (przeciwnie do ruchu wskazówek zegara).



Ciśnienie na podłączeniu +/- ① należy zwiększać stopniowo.

Nieprzestrzeganie powyższych zasad może spowodować uszkodzenie siłownika lub zaworu.

Próba ciśnienia dla całego układu musi być przeprowadzona zgodnie z instrukcją producenta lub projektanta.

Maksymalne ciśnienie próbne wynosi

1,5 x PN

Ciśnienie nominalne PN podano na tabliczce znamionowej urządzenia.

MAGYAR

Tömítettség- és nyomáspróba

Nyomáspróba előtt balra forgatva nyissa ki az állítható térfogatáram-korlátozót ② (az óramutató járásával ellentétesen)!



A nyomást fokozatosan emeljük a +/- ponton ①.

Az útmutatások be nem tartása a szelepszegítő, ill. a szelep károsodását eredményezheti!

A rendszer nyomáspróbáját a gyártó rendelkezéseinek betartásával kell végezni.

A próbanyomás max. értéke:

1,5 x PN

A PN-értéket a termék címkén találja.

РУССКИЙ

Испытания на прочность и герметичность

Перед испытаниями на герметичность откройте дроссель ограничителя расхода ②, вращая его против часовой стрелки.



Показания манометров, установленных в точках +/- ①, должны увеличиваться.

Если этого не происходит, то вероятно поврежден клапан или регулирующий элемент. Испытания на герметичность всей системы должны проводиться в соответствии с инструкциями производителей оборудования.

Максимальное испытательное давление определяется как:

1,5 P_y

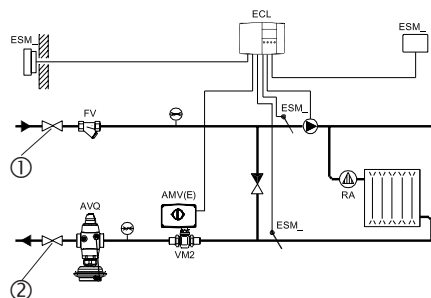
P_y (PN) указывается на этикетках оборудования.

Jemanje iz obratovanja

- Počasi zaprite zaporne organe ① v dovodu.
- Počasi zaprite zaporne organe ② v povratku.

Odstavování

- Pomalou uzavřete uzavírací armatury ① přívodní větve.
- Pomalou uzavřete uzavírací armatury ② vratné větve.



Odłączenie zaworu.

- Powoli zamknąć armaturę odcinającą ① na rurociągu zasilającym.
- Powoli zamknąć armaturę odcinającą ② na rurociągu powrotnym.

Üzemen kívül helyezés

- Lassan zárja az elzáró szerelvényeket ① az előremenő ágban!
- Lassan zárja az elzáró szerelvényeket ② a visszatérő ágban!

Вывод из эксплуатации

- Медленно закройте запорное устройство ① на подающем трубопроводе.
- Медленно закройте запорное устройство ② на обратном трубопроводе.

SLOVENŠČINA

Nastavitev

Nastavitev pretoka

Pretok se nastavi z nastavitvijo prilagodljivega omejevalnika pretoka ①. Obstajata dve možnosti:

1. Nastavitev s krivuljami za nastavitev pretoka.
2. Nastavitev s kalorimetrom, glejte stran 29.

Predpogoj

(minimalni diferenčni tlak preko ventila)

Pri največjem pretoku mora biti razpoložljiv diferenčni tlak Δp_v ② preko regulatorja vsaj:

$$\Delta p_{\min} = 0,5 \text{ bar}$$

Glejte tudi poglavje "Pretok je premajhen".

Nastavitev s krivuljami za nastavitev pretoka

Sistem je lahko zaustavljen pa ga vseeno lahko nastavimo.

1. Odvijte kapo ① popustite protitatico ②.

ČESKY

Nastavení

Nastavení průtoku

Průtok lze nastavit pomocí omezovače průtoku ①. Existují dvě možnosti:

1. Nastavení pomocí diagramu nastavení průtoku,
2. Nastavení pomocí měřiče tepla, viz strana 29.

Počáteční podmínky

(minimální diferenční tlak přes regulační ventil)

Při maximálním průtoku musí diferenční tlak Δp_v ② přes regulační ventil dosahovat hodnotu minimálně:

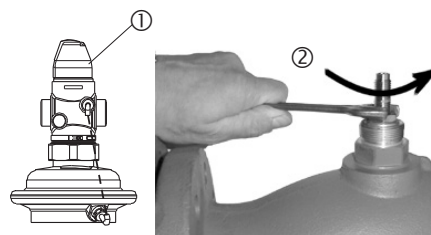
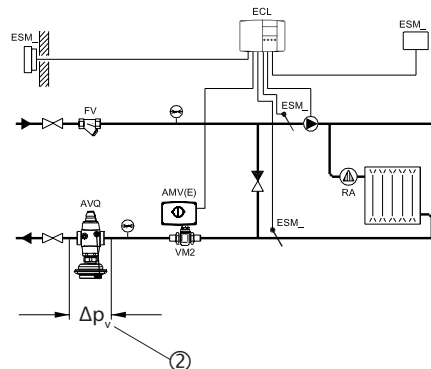
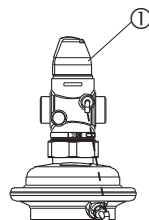
$$\Delta p_{\min} = 0,5 \text{ bar}$$

Viz také kapitola „Průtok je příliš malý“.

Nastavení pomocí diagramu nastavení průtoku

Během nastavování není nutné, aby byl systém v provozu.

1. Odšroubujte krytku ① a povolte kontramatku ②.



POLSKI

Nastawy.

Nastawa przepływu.

Wielkość przepływu jest zadawana poprzez odpowiednie ustawienie ogranicznika przepływu ①. Istnieją dwie metody:

1. Nastawianie według krzywych regulacji przepływu.
2. Nastawianie z użyciem ciepłomierza (patrz str. 29).

Warunek wstępny.

(minimalny spadek ciśnienia na zaworze).

Przy maksymalnym przepływie, spadek ciśnienia na zaworze regulacyjnym Δp_v ② musi wynosić co najmniej:

$$\Delta p_{\min} = 0,5 \text{ bar}$$

Nastawianie według krzywych regulacji przepływu.

Układ nie może pracować w trakcie zadawania nastawy.

1. Odkręcić osłonę ①, poluzować przeciwnakrętkę ②.

MAGYAR

A kivánt érték beállítása

Térfogatáram-beállítás

A térfogatáram-beállítás az állítható korlátozó segétségével történik ①. A két beállítási lehetőség:

1. Beállítás diagram szerint,
2. Beállítás hőmennyiségmérővel (lásd. a 29. oldalt).

Előfeltételek

(min. nyomásesés a szelepen)

A max. térfogatáram mellett a nyomásesés a szabályószelepen (Δp_v) ② legalább

$$\Delta p_{\min} = 0,5 \text{ bar legyen!}$$

Lásd még a „Ha a térfogatáram túl kicsi” című bekezdést.

Beállítás diagram szerint

A rendszernek nem kell üzemben lenni a beállítás ideje alatt!

1. Csavarja le a záró anyát ①, lazítsa meg az ellenanyát ②.

РУССКИЙ

Установка значений регулируемых величин

Установка предельного расхода

Значение требуемого расхода настраивается с помощью дросселя ограничения расхода ①.

Имеется две возможности:

1. Настройка с помощью графиков расхода;
2. Настройка с помощью теплосчетчика (см. стр. 29).

Предварительные условия:

(минимальный перепад давлений на клапане)

При расчетном расходе перепад давлений на клапане регулятора Δp_v ② должен быть не менее:

$$\Delta p_{\min} = 0,5 \text{ бар}$$

См. также раздел «Что делать, если расход меньше расчетного?».

Настройка с помощью графиков расхода

Для настройки нет необходимости включать систему.

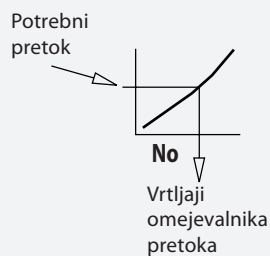
1. Отверните крышку ① и ослабьте контргайку ②.

SLOVENŠČINA

- Privijte (v smeri urinega kazalca) nastavljivi omejevalnik pretoka ③ dokler se ne ustavi.

Ventil je zaprt, ni pretoka.

- Izberite krivuljo za nastavitev pretoka iz diagrama (glejte naslednjo stran).



- Odvijte (proti smeri urinega kazalca) prilagodljivi omejevalnik pretoka za odčitano število vrtljajev ④.

- Nastavitev je končana, nadaljujte s korakom 3, stran 29.

Opomba:

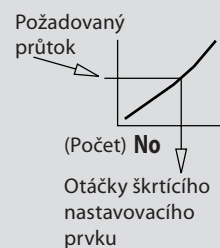
Če je sistem v obratovanju, lahko nastavitev preverite s pomočjo kalorimetra, glejte naslednje poglavje.

ČESKY

- Zašroubujte až na doraz (ve směru chodu hodinových ručiček) omezovač průtoku ③.

Ventil je nyní uzavřen, médium neprotéká.

- Vyberte z diagramu (viz následující strana) křivku



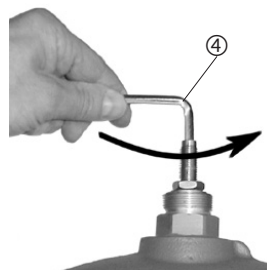
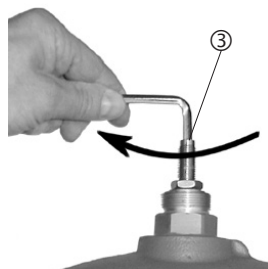
nastavení průtoku.

- Omezovač průtoku vyšroubujte (proti směru chodu hodinových ručiček) o daný počet otáček ④.

- Po dokončeném nastavení pokračujte podle kroku 3, na straně 29.

Poznámka:

Nastavení může být později při provozu systému překontrolováno pomocí měřiče tepla, viz další kapitola.

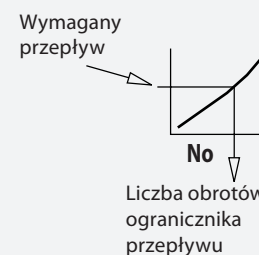


POLSKI

- Wkręcić (zgodnie z ruchem wskazówek zegara) aż do oporu nastawny element dławiący ③.

Zawór jest zamknięty, nie ma przepływu.

- Wybrać krzywą regulacji dla danego zaworu (na następnej stronie).



- Wykręcić element dławiący o odczytaną liczbę obrotów ④.

- Nastawa została wykonana. Dalej wg punktu 3, str. 29.

Uwaga:

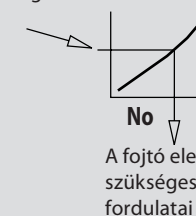
Nastawę można zweryfikować podczas pracy układu za pomocą ciepłomierza – patrz następny rozdział.

MAGYAR

- Ütközésig csavarja be (az óramutató járásával megegyező irányban) a térfogatáram-korlátozót ③ Így a szelepen zárja a közeg áthaladásának útját.

- Keresse ki a megfelelő térfogatáram-beállító diagramot (lásd. a következő oldalt)!

Szükséges térfogatáram-érték



- Csavarja ki (az óramutató járásával ellentétes irányban) az állítható térfogatáram-korlátozót a grafikonból leolvasott fordulattal ④!

- Ezzel a beállítást elvégezte, folytassa a 29. oldalon található 3. lépéssel!

Megjegyzés:

Egy hőmennyiségmérővel a beállítás üzem közben ellenőrizhető, a következő bekezdés alapján.

РУССКИЙ

- Заверните по часовой стрелке до упора дроссель ограничителя расхода ③.

Клапан будет закрыт, расход отсутствует.

- Выберите на диаграмме настроечную кривую (см. следующую страницу).

Расчетный расход перемещаемой среды



- Отверните против часовой стрелки дроссель ограничителя расхода на указанное число оборотов ④.

- Настройка выполнена, продолжайте, начиная с пункта 3 на стр. 29.

Примечание:

Если система включена, то настройка может быть проверена путем использования теплосчетчика (см. следующий раздел).

SLOVENŠČINA

Krivulje za nastavitve pretoka

ČESKY

Diagramy nastavení průtoku

POLSKI

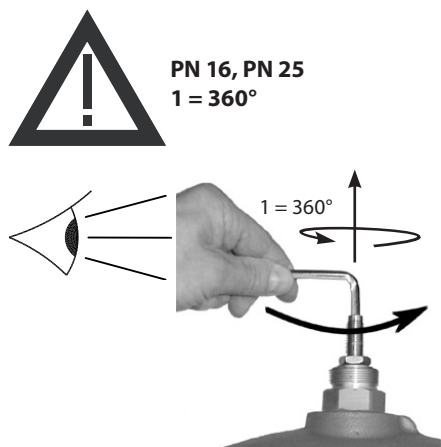
Wykresy (krzywe) regulacji przepływu.

MAGYAR

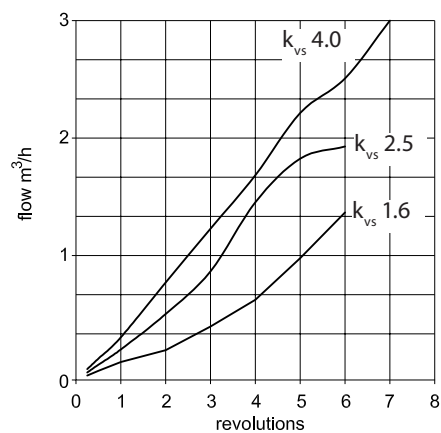
Térfogatáram-beállító diagramok

РУССКИЙ

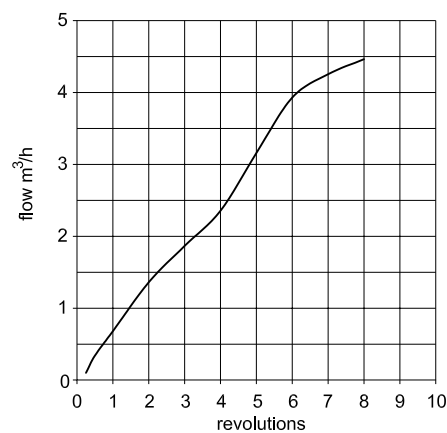
Графики настройки расхода



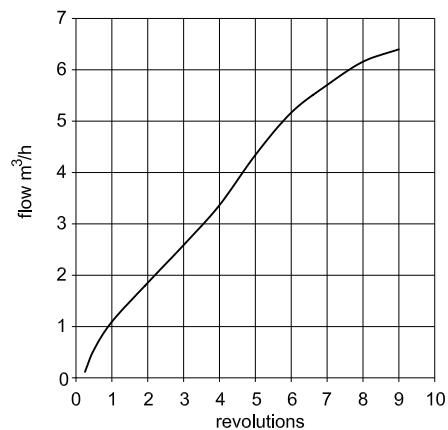
DN 15



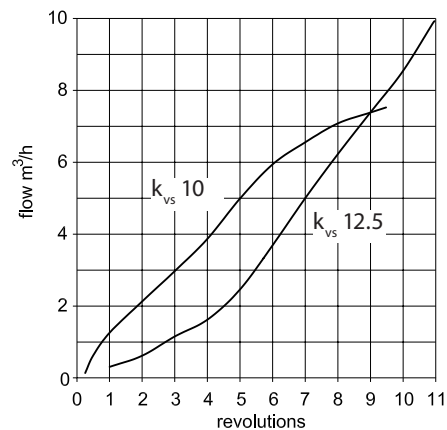
DN 20 k_{vs} 6.3



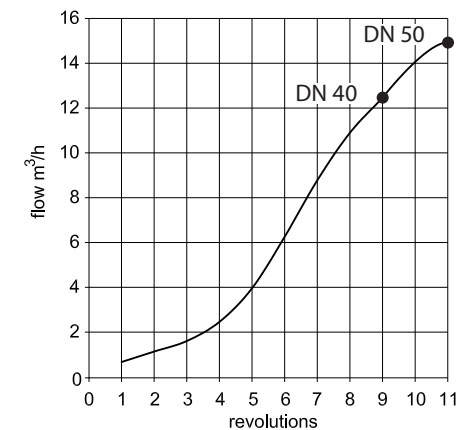
DN 25 k_{vs} 8.0



DN 32



DN 40 k_{vs} 16, 20 / DN 50 k_{vs} 20, 25



SLOVENŠČINA

Nastavitev s kalorimetrom

Predpogoj:

Sistem mora biti v obratovanju. Vsi porabniki v sistemu ① ali by-passi morajo biti popolnoma odprti.

1. Odvijte pokrovček ③, popustite protimatico.
2. Opazujte kazatelj na kalorimetru.

Obračanje v levo (proti smeri urinega kazalca) ④ povečuje pretok. Obračanje v desno (v smeri urinega kazalca) ⑤ zmanjšuje pretok.

Ko je nastavitev končana:

3. Pritegnite protimatico ⑥.
4. Privijte pokrov ⑦ in ga pritegnite.
5. Pokrovček lahko plombirate.

Nastavitev temperature

(velja le za regulatorje AVQT)

Glejte navodila za termostatske pogone AVT.

ČESKY

Nastavení pomocí měřiče tepla

Počáteční podmínky:

Systém musí být v provozu. Všechna zařízení systému ① nebo obtoky musí být zcela otevřené.

1. Odšroubujte krytku ② a povolte kontramatku ③.
2. Překontrolujte ukazatel měřiče tepla.

Otáčením směrem doleva (proti směru chodu hodinových ručiček) ④ průtok zvyšujete. Otáčením směrem doprava (po směru chodu hodinových ručiček) ⑤ průtok snižujete.

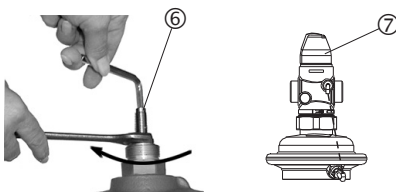
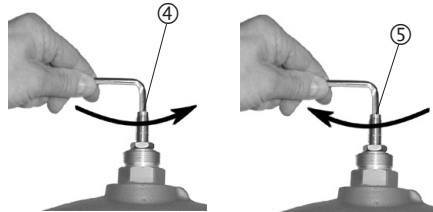
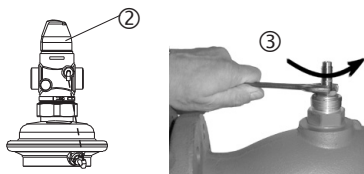
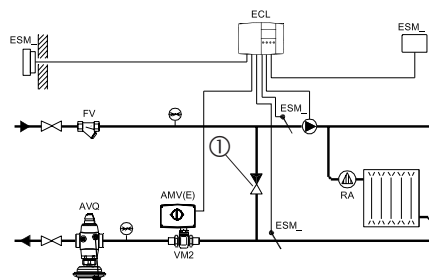
Po dokončení nastavení:

3. Utáhněte kontramatku ⑥.
4. Našroubujte krytku ⑦ a pevně ji dotáhněte.
5. Krytku je možné zaplombovat.

Nastavení teploty

(použitelné pouze u regulátorů AVQT)

Viz návod přímočinného regulátoru teploty AVT.



POLSKI

Nastawianie z użyciem ciepłomierza.

Warunek wstępny:

Układ musi działać. Wszystkie urządzenia w układzie oraz obejście ① muszą być całkowicie otwarte.

1. Odkręcić osłonę ②, poluzować przeciwnakrętkę ③.
2. Obserwować wskazania licznika ciepła (przepływomierza).

Obracać ogranicznikiem przepływu w lewo (przeciwnie do ruchu wskazówek zegara) ④ dla zwiększenia przepływu lub w prawo ⑤ dla zmniejszenia przepływu.

Po zakończeniu regulacji:

3. Dokręcić przeciwnakrętkę ⑥.
4. Nakręcić i docisnąć osłonę ⑦.
5. Można zaplombować osłonę.

Nastawianie temperatury

(tylko dla regulatorów AVQT)

Patrz: instrukcje siłownika termostaticznego AVT.

MAGYAR

Térfogatáram-beállítás hőmennyiségmérővel

Előkészületek:

Üzemelő rendszer mellett minden szabályozó és záró szelep, ill. megkerülő ① legyen teljesen nyitva!

1. Csavarja le a záró anyát ②, és lazítsa meg az ellenanyát ③!
2. Figyeljük a hőmennyiségmérő által mutatott értéket!

Balra (az óramutató járásával ellentétesen) forgatva ④ növeli a beállított térfogatáramot. Jobbra (az óramutató járásával megegyezően) forgatva ⑤ csökkenti a beállított térfogatáramot.

A megkívánt térfogatáram elérését követően:

3. Szorítsa meg az ellenanyát ③!
4. Csavarja vissza a záró anyát ② és jól szorítsa meg!
5. A záró anyát le lehet plombálni.

A hőmérséklet szabályozó beállítás

(csak az AVQT szelepek esetében)

Nézze meg az AVT szabályozó használati utasítását.

РУССКИЙ

Настройка с помощью теплосчетчика

Предварительные условия:

Система должна быть в рабочем режиме. Все запорные устройства на установках или байпасной линии ① должны быть полностью открыты.

1. Отверните крышку ③ и ослабьте контргайку.
2. Отметьте показания на приборе теплосчетчика.

Вращайте дроссель против часовой стрелки ④ для увеличения расхода. Вращайте дроссель по часовой стрелке ⑤ для снижения расхода.

После выполнения настройки:

3. Затяните контргайку ⑥.
4. Наверните крышку ⑦ и затяните ее.
5. Крышка может быть опломбирована.

Настройка температуры

(только для регуляторов AVQT)

Смотрите инструкцию для AVT.

