

Техническое описание

Интеллектуальный редукторный электропривод AMEi 6 iNET

Описание


virtus.danfoss.com


Электропривод AMEi 6 iNET для интеллектуальной балансировки тепловой сети обеспечивает дистанционную настройку значения перепада давлений (Δp) в регуляторах AFP 2, AFQM 2, AFPQ 2, AFD 2 и AFA 2, используемых в системах блочных тепловых пунктов (БТП).

В условиях изменения уровня потребления тепла требуется менять уровень распределения тепла. В связи с этим необходимо оптимизировать значение Δp на каждой линии. С помощью iNET можно дистанционно выполнять регулировку перепада давления. Возможность для оптимизации работы насоса

Особенности:

- Ручное электрическое управление
- Индикация положения, светодиодная индикация
- Настраиваемое мин./макс. значение Δp для концевого переключателя (настраиваемое ограничение хода штока регулятора давления)
- Защита от перегрева и перегрузки
- Внешняя кнопка сброса
- Простая установка, предварительная фиксация при помощи проволоочного замка.
- Фиксирующая стропа для предотвращения вращения редукторного электропривода
- Автоматическая калибровка штока регулятора давления сокращает время наладки
- Не требует обслуживания
- Входной/выходной сигнал Y/X по напряжению или току
- Modbus RS485
- Гальваническая развязка Y, X
- Наличие кабельных вводов

Основные параметры:

- Номинальное напряжение:
 - 24 В пер./пост. тока / 50/60 Гц
 - 230 В перем. тока, 50/60 Гц
- Входной управляющий сигнал: аналоговый
- Крутящий момент: 7 Н·м
- Скорость: 36 с/об (18 с/мм)
- Время полного хода: ~30 мин

Номенклатура и кодовые номера для заказа

Тип	Напряжение питания (В)	Кодовый номер
AMEi 6 iNET	230 В перем. тока	082G4302
AMEi 6 iNET	24 В перем./пост. тока	082G4303

Технические характеристики


Перед подключением проверьте характеристики сети питания и потребляемую мощность!

Тип редукторного электропривода		AMEi 6 iNET
Напряжение питания	(В)	24 В пер./пост. тока или 230 пер. тока; +10... -15 %
Потребляемая мощность	В·А	8 (24 В) 16 (230 В)
Частота тока	Гц	50/60
Входной управляющий сигнал Y	(В)	0–10 (2–10) [Ri = 40 кОм]
	мА	0–20 (4–20) [Ri = 500 Ом]
Выходной управляющий сигнал X	(В)	0–10 (2–10) [Ri = 10 кОм]
	мА	0–20 (4–20) [Ri = 510 Ом]
Крутящий момент	Н·м	7
Скорость	с/об	36
Время полного хода	мин.	30
Макс. температура теплоносителя	°C	Зависит от типа клапана. Без ограничений до 150 °C
Рабочая температура окружающей среды		0... +55
Температура хранения и транспортировки		-40... +70 (хранение в течение 3 дней)
Влажность		5–95 % (без конденсации)
Класс защиты		230 В — класс защиты II 24 В — класс защиты III
Класс защиты корпуса		IP 54
Масса	кг	2,5
Ручное управление		Электрическое
Действие при нарушении энергоснабжения		Редукторный электропривод остается в последнем положении
— маркировка в соответствии со стандартами		Директива по низковольтному оборудованию (LVD) 2014/35/EU: EN 60730-1, EN 60730-2-14 Директива по электромагнитной совместимости (EMC) 2014/30/EU: EN 61000-6-2, EN 61000-6-3

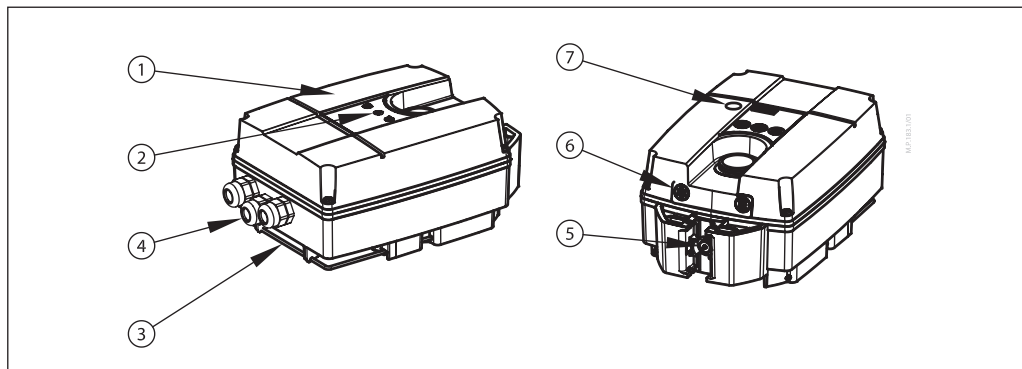
Утилизация

Перед утилизацией редукторный электропривод должен быть демонтирован, а его элементы – рассортированы по группам материалов.

Перед разборкой свяжитесь со службой поддержки компании Danfoss для получения указаний по разборке.

Конструкция

1. Крышка обслуживания
2. Функциональные кнопки
3. Проволочный замок
4. Кабельный ввод
5. Концевой переключатель
6. Светодиодная индикация режимов работы редукторного электропривода
7. Светодиодная индикация состояния связи Modbus


Установка

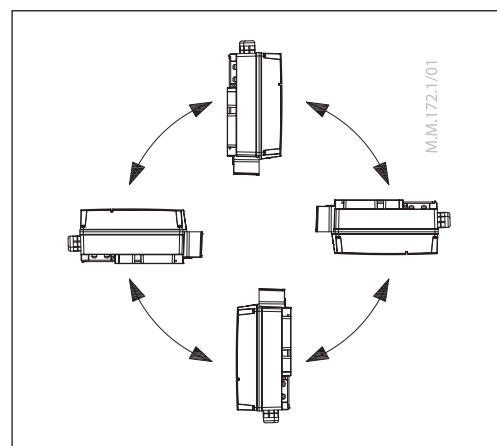
Редукторные электроприводы следует устанавливать в условиях сухой окружающей среды. В случае установки вне помещений редукторный электропривод необходимо защитить от воздействия окружающей среды, приняв для этого соответствующие меры. Для обеспечения точной установки следует соблюдать инструкции по установке для соответствующего регулятора давления.

Механическая часть

Проверьте допустимые монтажные положения для клапана и редукторного электропривода. Редукторный электропривод можно устанавливать в любом положении (см. схему ниже). Оставьте зазор, необходимый для технического обслуживания (см. раздел «Размеры»).

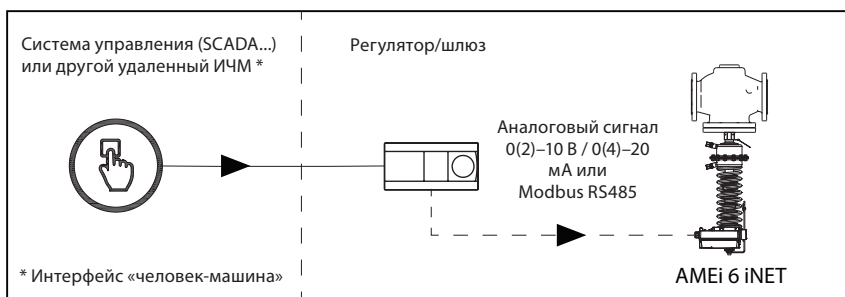
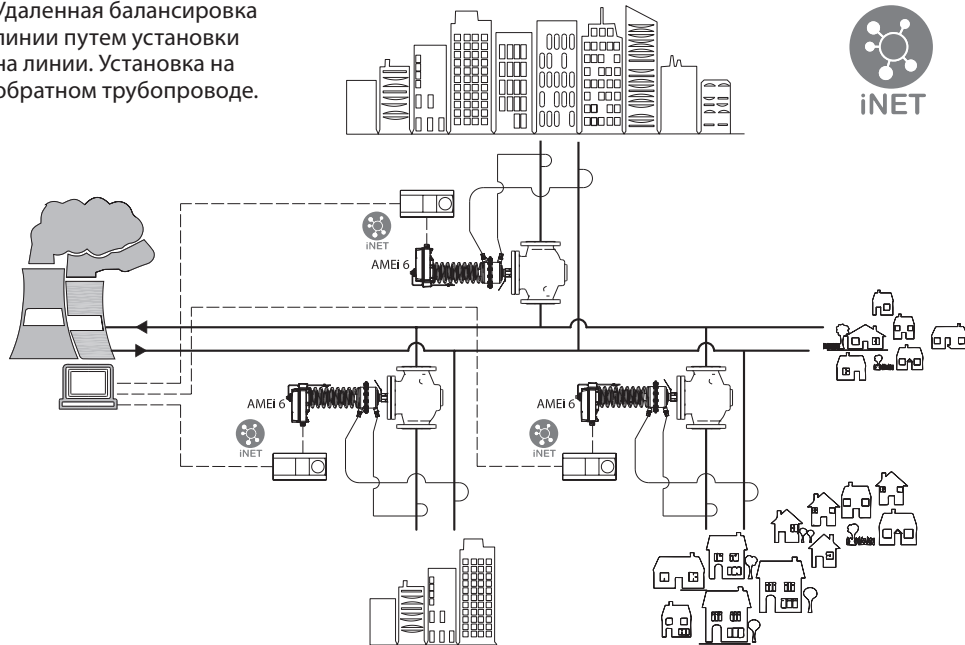
Электрические соединения

Выполнение электрических соединений производится при снятой крышке обслуживания.



Принцип подключения

Пример:
Удаленная балансировка
линии путем установки
на линии. Установка на
обратном трубопроводе.



**Режимы работы
редукторного
электропривода****Светодиодная индикация режима работы**

Трехцветная (зеленый/желтый/красный) светодиодная функциональная индикация расположена в передней части верхней крышки редукторного электропривода. Она показывает различные режимы работы.

Кнопка RESET (Сброс)

В конструкции редукторных электроприводов AMEi 6 iNET/iSET предусмотрена внешняя кнопка RESET (Сброс), расположенная на верхней крышке корпуса электропривода. При помощи этой кнопки можно осуществлять переключение электропривода в режим ожидания и обратно (однократным нажатием) или включить режим позиционирования (нажатием и удерживанием кнопки в течение 5 секунд). Подробное описание режима приведено в следующем параграфе.

Светодиодная индикация режима работы

Трехцветная (зеленый/желтый/красный) светодиодная функциональная индикация расположена в передней части верхней крышки редукторного электропривода. Она показывает различные режимы работы.

Режимы работы**• Режим калибровки:**

Используется для калибровки заданного хода штока регулятора давления (настройка мин./макс. пружины). Для запуска процедуры калибровки **нажмите кнопку RESET (Сброс) и удерживайте ее в нажатом положении в течение 5 секунд**, пока не начнет мигать зеленый светодиод. Крайние положения хода штока редукторного электропривода устанавливаются автоматически по предварительно настроенным положениям штифтов концевых переключателей. Редукторный электропривод переключается в стационарный режим и начинает реагировать на управляющий сигнал.

• Режим ожидания для ручного управления

Нажмите кнопку RESET (Сброс) и удерживайте ее в течение 1 с, чтобы переключить электропривод в режим ожидания. Редукторный электропривод останавливается в текущем положении и перестает реагировать на какие-либо управляющие сигналы. Красный светодиод горит. Для того чтобы управлять редукторным электроприводом вручную, **нажмите и удерживайте > 10 с кнопки «SQUEEZE SPRING» (СЖАТЬ ПРУЖИНУ) или «STRETCH SPRING» (РАСТЯНУТЬ ПРУЖИНУ)**. Редукторный электропривод начнет автоматическое движение в заданном направлении. Чтобы остановить электропривод в заданном положении, **снова нажмите кнопку «SQUEEZE SPRING» (СЖАТЬ ПРУЖИНУ) или «STRETCH SPRING» (РАСТЯНУТЬ ПРУЖИНУ)**. **Для точной настройки нажмите и удерживайте < 10 с кнопку «SQUEEZE SPRING» (СЖАТЬ ПРУЖИНУ) или «STRETCH SPRING» (РАСТЯНУТЬ ПРУЖИНУ)**. Редукторный электропривод будет выполнять движение в заданном направлении, пока нажата кнопка, но не дольше 10 с.

Режим ожидания очень удобен при выполнении пусконаладочных работ или работ по техническому обслуживанию. Для выхода из режима ожидания нажмите повторно кнопку RESET (Сброс).

• Режим позиционирования

Редукторный электропривод работает автоматически в соответствии с управляющим сигналом. По окончании позиционирования электропривод переключается в стационарный режим.

• Стационарный режим

Редукторный электропривод работает без ошибок.

• Режим обнаружения ошибки

Слишком высокая рабочая температура — измерьте температуру окружающей среды. Нарушено механическое подключение редукторного электропривода — проверьте места соединения. Регулятор давления заблокирован.

Светодиодная индикация

Вид индикации			Режим работы
			Постоянно горит Нормальный режим Редукторный электропривод сжимает пружину
			Постоянно горит Нормальный режим Редукторный электропривод растягивает пружину
			Мигает (Цикл 1 с) Режим калибровки Редукторный электропривод сжимает пружину
			Мигает (Цикл 1 с) Режим калибровки Редукторный электропривод растягивает пружину
			Постоянно горит Нормальный режим Редукторный электропривод останавливается в крайнем верхнем положении
			Постоянно горит Нормальный режим Редукторный электропривод останавливается в крайнем нижнем положении
			Мигает Нормальный режим Редукторный электропривод остановлен в положении, совпадающем с значением уставки Y
			Дважды мигает с периодом 1 с Нормальный режим Отсутствует сигнал Y — (обрыв провода) двигатель остановлен в положении, в котором сигнал Y подавался последний раз
			Постоянно горит Режим ожидания
			Мигает Режим обнаружения ошибки
			Мигает с циклом 1 с Постоянно горит Ручной режим Кнопка «SQUEEZE SPRING» (СЖАТЬ ПРУЖИНУ) > 10 с Редукторный электропривод сжимает пружину
			Постоянно горит Мигает с циклом 1 с Ручной режим Кнопка «STRETCH SPRING» (РАСТЯНУТЬ ПРУЖИНУ) > 10 с Редукторный электропривод растягивает пружину
			Постоянно горит Ручной режим Кнопка «SQUEEZE SPRING» (СЖАТЬ ПРУЖИНУ) < 10 с Редукторный электропривод сжимает пружину
			Постоянно горит Ручной режим Кнопка «STRETCH SPRING» (РАСТЯНУТЬ ПРУЖИНУ) < 10 с Редукторный электропривод растягивает пружину
			Постоянно горит Ручной режим Двигатель остановлен в режиме позиционирования «SQUEEZE SPRING»
			Постоянно горит Ручной режим Двигатель остановлен в режиме позиционирования «STRETCH SPRING»

Вид индикации		Состояние связи Modbus	
		Не горит	Нет связи
		Мигает	Принята телеграмма RX
			Активность RX на шине
			Ошибка интерпретации сообщения

Настройка переключателей DIP

S1/DIP 1
Переключатель типа входных сигналов:

OFF (выкл.): входной сигнал Y настроен по напряжению (В)

ON (вкл.): входной сигнал Y настроен по току (мА)

S1/DIP 2
Переключатель типа выходных сигналов:

OFF (выкл.): выходной сигнал X настроен по напряжению (В)

ON (вкл.): выходной сигнал X настроен по току (мА)

S1/DIP 3
Переключатель режимов прямого/обратного действия (Рис. 2):

OFF (выкл.): редукторный электропривод работает по принципу прямого действия

ON (вкл.): редукторный электропривод работает по принципу обратного действия (только для AMEi 6 iNET в комбинации с AFA 2)

S1/DIP 4
Переключатель нормального или последовательного режима работы:

OFF (выкл.): редукторный электропривод работает в диапазоне 0(2)–10 В или 0(4)–20 мА

ON (вкл.): редукторный электропривод работает в последовательном диапазоне; 0–5 В или (0–10 мА) или (5–10 В) или (10–20 мА)

Переключатель диапазонов сигналов S1/DIP 6 предназначен для настройки последовательного диапазона.

S1/DIP 5
0–10 В / 2–10 В — входной/выходной сигнал

OFF (выкл.): 0–10 В; входной сигнал находится в диапазоне от 0 до 10 В (входной сигнал по напряжению) или от 0 до 20 мА (входной сигнал по току)

ON (вкл.): 2–10 В; входной сигнал находится в диапазоне от 2 до 10 В (входной сигнал по напряжению) или от 4 до 20 мА (входной сигнал по току)

Переключатель диапазонов сигналов S1/DIP 1 и DIP 2 предназначен для настройки сигналов Y и X.

S1/DIP 6
Переключатель последовательного диапазона:

OFF (выкл.): 0–5 В или (0–10 мА)

ON (вкл.): 5–10 В или (10–20 мА)

[S1/DIP 4 = ON (вкл.)!]

S1/DIP 7

Не используется.

S1/DIP 8

Не используется.

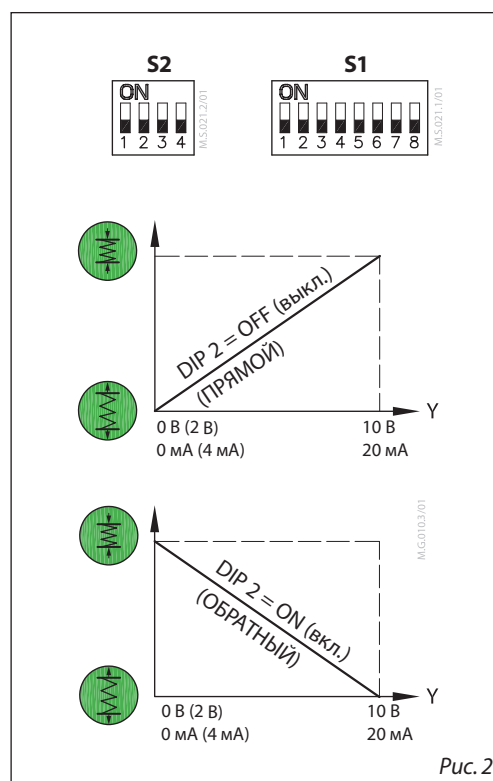


Рис. 2

S2/DIP 1

Не используется.

S2/DIP 2

Не используется.

S2/DIP 3

Не используется.

S2/DIP 4*

 OFF (выкл.): аналоговый сигнал (В/мА)
 Редукторный электропривод работает в **аналоговом режиме**
 ON (вкл.): MODBUS
 Редукторный электропривод работает в **цифровом режиме**

* В аналоговом режиме S2/DIP 4 = OFF (выкл.), DIP-переключатели S1/DIP 1–7 работают как включенные функции.

В цифровом режиме S2/DIP 4 = ON (вкл.), DIP-переключатели S1/DIP 1–7 работают как цифровые адреса.

В цифровом режиме Modbus RS485 можно использовать либо для мониторинга, либо для позиционирования редукторного электропривода AMEi 6.

Схема электрических соединений



Не прикасайтесь руками к элементам платы! Запрещается демонтировать крышку оборудования, находящегося под напряжением.

Рекомендуемая площадь поперечного сечения проводки: 1,5 мм²

SN	0 В	Нулевой вывод
SP	24 В пер./пост. тока, 230 пер. тока	Напряжение питания
Y	0(2)–10 В 0(4)–20 мА	Вход
X	0(2)–10 В 0(4)–20 мА	
A	D–	Modbus
B	D+	
GND	Заземление	

Регистры Modbus. Конфигурация

Виртуальный адрес MODBUS [hex]	Виртуальный адрес MODBUS [dec]	Чтение/запись	Функция Modbus	Тип данных Modbus	Категория	Имя объекта/параметра	Описание	Постоянный	Описание состояния	Количество состояний	По умолчанию
0x8000	32768	Ч/З	3, 4 и 6	WORD	Конфигурация	Режим прямого/обратного действия	Выбор режима прямого или обратного действия	Н	0: прямой 1: обратный	2	Прямой
0x8001	32769	Ч/З	3, 4 и 6	WORD	Конфигурация	Тип и диапазон аналогового управляющего сигнала	Используется для выбора типа и диапазона входного аналогового управляющего сигнала	Н	1: 0–5 В пост. тока 2: 0–10 В пост. тока 3: 2–10 В пост. тока 4: 5–10 В пост. тока 5: 2–6 В пост. тока 6: 6–10 В пост. тока 7: 0–20 мА 8: 4–20 мА	8	0–10 В пост. тока
0x8002	32770	Ч/З	3, 4 и 6	WORD	Конфигурация	Режим управления	Выбор режима использования редукторного электропривода	Д	1: аналоговое управление 2: цифровое управление	2	Аналоговое управление
0x8010	32784	Ч/З	3, 4 и 6	WORD	Конфигурация	Порядок байтов	Порядок побайтовой обработки данных типа LONG и FLOAT	Д	0: обратный порядок 1: прямой порядок	2	0: обратный порядок
0x8011	32785	Ч/З	3, 4 и 6	WORD	Конфигурация	Скорость передачи данных	Скорость передачи данных Modbus	Д	1: автоматическое определение скорости 2: 9600 бит/с 3: 19 200 бит/с 4: 38 400 бит/с 5: 57 600 бит/с 6: 76 800 бит/с 7: 115 200 бит/с	7	Автоматическое определение скорости
0x8012	32786	Ч/З	3, 4 и 6	WORD	Конфигурация	Контроль четности UART	Выбор способа контроля четности для UART	Д	1: 1-8-N-2 2: 1-8-O-1 3: 1-8-E-1 4: 1-8-N-1 5: Автоматический контроль четности	5	Автоматический контроль четности

Виртуальный адрес MODBUS [hex]	Виртуальный адрес MODBUS [dec]	Чтение/запись	Функция Modbus	Тип данных Modbus	Категория	Имя объекта/параметра	Описание	Постоянный	Мин.	Макс.	Ед. изм.	По умолчанию
0x8013	32787	Ч	3, 4	WORD	Конфигурация	MAC-адрес	MAC-адрес для передачи данных Modbus	Н	1	127	Н/Д	Н/Д

Регистры Modbus. Информация

Виртуальный адрес MODBUS [hex]	Виртуальный адрес MODBUS [dec]	Чтение/запись	Функция Modbus	Тип данных Modbus	Категория	Имя объекта/параметра	Описание	Постоянный	Надежность	Ед. изм.
0x8100	33024	Ч	3 и 4	FLOAT	Информация	Напряжение или ток на аналоговом входе Y1	Уровень напряжения (В) или тока (мА) на аналоговом входе Y1, измеряемый редукторным электроприводом	Н	Измеренный уровень напряжения, т. е. 0,000... 10,000, соответствует 0,00... 10,00 В; или в мА, т. е. 0,000... 20,000, соответствует 0,000... 20,000 мА; -2 означает обрыв провода	В/мА
0x8102	33026	Ч	3 и 4	FLOAT	Информация	Аналоговый вход Y1 в %	Уровень напряжения (В) или тока (мА) на аналоговом входе Y1, измеренный редукторным электроприводом в %	Н	0-100 %	%
0x8104	33028	Ч	3 и 4	FLOAT	Информация	Напряжение или ток на аналоговом входе Y2	Уровень напряжения (В) или тока (мА) на аналоговом входе Y2, измеряемый редукторным электроприводом	Н	Измеренный уровень напряжения, т. е. 0,000... 10,000, соответствует 0,00... 10,00 В; или в мА, т. е. 0,000... 20,000, соответствует 0,000... 20,000 мА; -2 означает обрыв провода	В/мА
0x8106	33030	Ч	3 и 4	FLOAT	Информация	Аналоговый вход Y2 в %	Уровень напряжения (В) или тока (мА) на аналоговом входе Y2, измеряемый редукторным электроприводом в %	Н	0-100 %	%

Регистры Modbus. Информация (продолжение)

Виртуальный адрес MODBUS [hex]	Виртуальный адрес MODBUS [dec]	Чтение/запись	Функция Modbus	Тип данных Modbus	Категория	Имя объекта/параметра	Описание	Постоянный	Мин.	Макс.	Ед. изм.	По умолчанию
0x8108	33032	Ч	3 и 4	WORD	Информация	Количество подключенных регулирующих клапанов с электроприводом	Количество подключенных регулирующих клапанов с электроприводом	Н	0	2	Н/Д	0
0x810A	33034	Ч	3 и 4	WORD	Информация	Версия программного обеспечения	Версия программного обеспечения редукторного электропривода	Н	0	0xFFFF	Н/Д	0
0x810B	33035	Ч	3 и 4	WORD	Информация	Версия аппаратного обеспечения	Версия аппаратного обеспечения редукторного электропривода	Н	0	0xFFFF	Н/Д	0
0x810C	33036	Ч	3 и 4	LONG	Информация	ID изделия	Серийный номер редукторного электропривода	Н	0	0xFFFFFFFF	Н/Д	0
0x8120	33056	Ч/З	3 и 4	STRING	Информация	Название прибора	Код ASCII в виде строки	Д				
0x8140	33088	Ч	3 и 4	STRING	Информация	Название модели	AMEi 6, ISET или iNET, 24 В или 230 В	Н				
0x8160	33120	Ч	3 и 4	STRING	Информация	Название поставщика	Danfoss A/S	Н				
0x8180	33152	Ч/З	3, 4 и 16	STRING	Информация	Местоположение	Код ASCII в виде строки	Д				
0x81A0	33184	Ч	3 и 4	STRING	Информация	Серийный номер	Описание этого объекта содержит серийный номер редукторного электропривода, заданный на этапе производства	Н				

Регистры Modbus. Эксплуатация

Виртуальный адрес MODBUS [hex]	Виртуальный адрес MODBUS [dec]	Чтение/запись	Функция Modbus	Тип данных Modbus	Категория	Имя объекта/параметра	Описание	Постоянный	Надежность	Ед. изм.	По умолчанию
0x8200	33280	Ч/З	3, 4 и 16	FLOAT	Эксплуатация	Уставка редукторного электропривода	Уставка редукторного электропривода в %	Н	Уставка редукторного электропривода, т. е. 0... 100, соответствует 0... 100 %. Данный регистр действителен только в цифровом режиме	%	0
0x8202	33282	Ч	3 и 4	FLOAT	Эксплуатация	Обратная связь редукторного электропривода	Индикация положения редукторного электропривода в %	Н	Индикация положения редукторного электропривода в процентах, т. е. 0... 100, соответствует 0... 100 %. Данный регистр действителен только в цифровом режиме	%	0

Виртуальный адрес MODBUS [hex]	Виртуальный адрес MODBUS [dec]	Чтение/запись	Функция Modbus	Тип данных Modbus	Категория	Имя объекта/параметра	Описание	Постоянный	Описание состояния	Количество состояний	По умолчанию
0x8204	33284	Ч/З	3, 4 и 6	WORD	Эксплуатация	Режим работы и специальные функциональные возможности редукторного электропривода	Указывает текущий режим работы редукторного электропривода. Здесь можно начать калибровку	Н	1: режим не выбран 2: нормальный режим 3: режим калибровки 4: режим аварийной сигнализации 5: режим обслуживания 6: режим ожидания	6	Режим не выбран
0x8205	33285	Ч/З	3, 4 и 6	WORD	Эксплуатация	Тип аналогового выхода	Выбор типа аналогового выхода	Н	0: сигнал X (по напряжению) 1: сигнал X (по току) 2: удаленный аналоговый выход (по напряжению) 3: удаленный аналоговый выход (по току)	4	0: сигнал X (по напряжению)

Виртуальный адрес MODBUS [hex]	Виртуальный адрес MODBUS [dec]	Чтение/запись	Функция Modbus	Тип данных Modbus	Категория	Имя объекта/параметра	Описание	Постоянный	Надежность	Ед. изм.	По умолчанию
0x8206	33286	Ч/З	3, 4 и 16	FLOAT	Эксплуатация	Напряжение или ток на аналоговом выходе	Напряжение (В) или ток (мА) на аналоговом выходе (сигнал обратной связи или удаленный вход/выход)	Н	Уровень напряжения, т. е. 0,000... 10,000, соответствует 0,000... 10,000 В; уровень тока, т. е. 0,000... 20,000, соответствует 0 мА... 20 мА	В/мА	0

Регистры Modbus. Аварийные сигналы и предупреждения

Виртуальный адрес MODBUS [hex]	Виртуальный адрес MODBUS [dec]	Чтение/запись	Функция Modbus	Тип данных Modbus	Категория	Имя объекта/параметра	Описание	Постоянный	Мин.	Макс.	Ед. изм.	По умолчанию
0x8300	33536	ч	3 и 4	WORD	Аварийные сигналы и предупреждения	Аварийный сигнал: ошибка при калибровке	В процессе калибровки редукторного электропривода произошла ошибка	Н	ВКЛ.	ВЫКЛ.	Н/Д	Бит 0: Н/Д
0x8300	33536	ч	3 и 4	WORD	Аварийные сигналы и предупреждения	Аварийный сигнал: ошибка при калибровке, слишком большой ход штока	В процессе калибровки редукторного электропривода произошла ошибка, слишком большой ход штока	Н	ВКЛ.	ВЫКЛ.	Н/Д	Бит 1: Н/Д
0x8300	33536	ч	3 и 4	WORD	Аварийные сигналы и предупреждения	Аварийный сигнал: ошибка при калибровке, слишком короткий ход штока	В процессе калибровки редукторного электропривода произошла ошибка, слишком короткий ход штока	Н	ВКЛ.	ВЫКЛ.	Н/Д	Бит 2: Н/Д
0x8300	33536	ч	3 и 4	WORD	Аварийные сигналы и предупреждения	Аварийный сигнал: слишком высокая температура редукторного электропривода	Слишком высокая температура внутри редукторного электропривода	Н	ВКЛ.	ВЫКЛ.	Н/Д	Бит 3: Н/Д
0x8300	33536	ч	3 и 4	WORD	Аварийные сигналы и предупреждения	Аварийный сигнал: Напряжение питания слишком низкое	Измеренное напряжение питания слишком низкое	Н	ВКЛ.	ВЫКЛ.	Н/Д	Бит 4: Н/Д
0x8300	33536	ч	3 и 4	WORD	Аварийные сигналы и предупреждения	Аварийный сигнал: Непредусмотренное состояние переключателя	Переключатель находится в активном положении за пределами заданных параметров (неверное состояние)	Н	ВКЛ.	ВЫКЛ.	Н/Д	Бит 5: Н/Д
0x8300	33536	ч	3 и 4	LONG	Аварийные сигналы и предупреждения	Аварийный сигнал: внутренняя ошибка, замените редукторный электропривод	Обнаружена внутренняя ошибка, которую невозможно устранить; замените редукторный электропривод	Н	ВКЛ.	ВЫКЛ.	Н/Д	Бит 15: Н/Д
0x8301	33537	ч	3 и 4	WORD	Аварийные сигналы и предупреждения	Внимание! Высокое напряжение питания	Измеренное напряжение питания высокое	Н	ВКЛ.	ВЫКЛ.	Н/Д	Бит 0: Н/Д
0x8301	33537	ч	3 и 4	WORD	Аварийные сигналы и предупреждения	Внимание! Низкое напряжение питания	Измеренное напряжение питания низкое	Н	ВКЛ.	ВЫКЛ.	Н/Д	Бит 1: Н/Д
0x8301	33537	ч	3 и 4	WORD	Аварийные сигналы и предупреждения	Внимание! Непредвиденная остановка	Обнаружена непредвиденная остановка редукторного электропривода	Н	ВКЛ.	ВЫКЛ.	Н/Д	Бит 2: Н/Д
0x8301	33537	ч	3 и 4	WORD	Аварийные сигналы и предупреждения	Внимание! Слишком низкая скорость двигателя	Двигатель редукторного электропривода не развивает требуемую скорость	Н	ВКЛ.	ВЫКЛ.	Н/Д	Бит 3: Н/Д
0x8301	33537	ч	3 и 4	WORD	Аварийные сигналы и предупреждения	Внимание! Отсутствует управляющий сигнал	В редукторном электродвигателе обнаружено отсутствие управляющего сигнала	Н	ВКЛ.	ВЫКЛ.	Н/Д	Бит 4: Н/Д
0x8301	33537	ч	3 и 4	WORD	Аварийные сигналы и предупреждения	Внимание! Положение редукторного электропривода выходит за пределы «растяжения»	Положение редукторного электропривода выходит за пределы диапазона в направлении «растяжения»	Н	ВКЛ.	ВЫКЛ.	Н/Д	Бит 5: Н/Д
0x8301	33537	ч	3 и 4	WORD	Аварийные сигналы и предупреждения	Внимание! Положение редукторного электропривода выходит за пределы «сжатия»	Положение редукторного электропривода выходит за пределы диапазона в направлении «сжатия»	Н	ВКЛ.	ВЫКЛ.	Н/Д	Бит 6: Н/Д
0x8301	33537	ч	3 и 4	WORD	Аварийные сигналы и предупреждения	Внимание! Некорректная настройка переключателя DIP	Назначение MAC-адреса было задано с помощью переключателей DIP, но неверно установлено на 0	Н	ВКЛ.	ВЫКЛ.	Н/Д	Бит 7: Н/Д

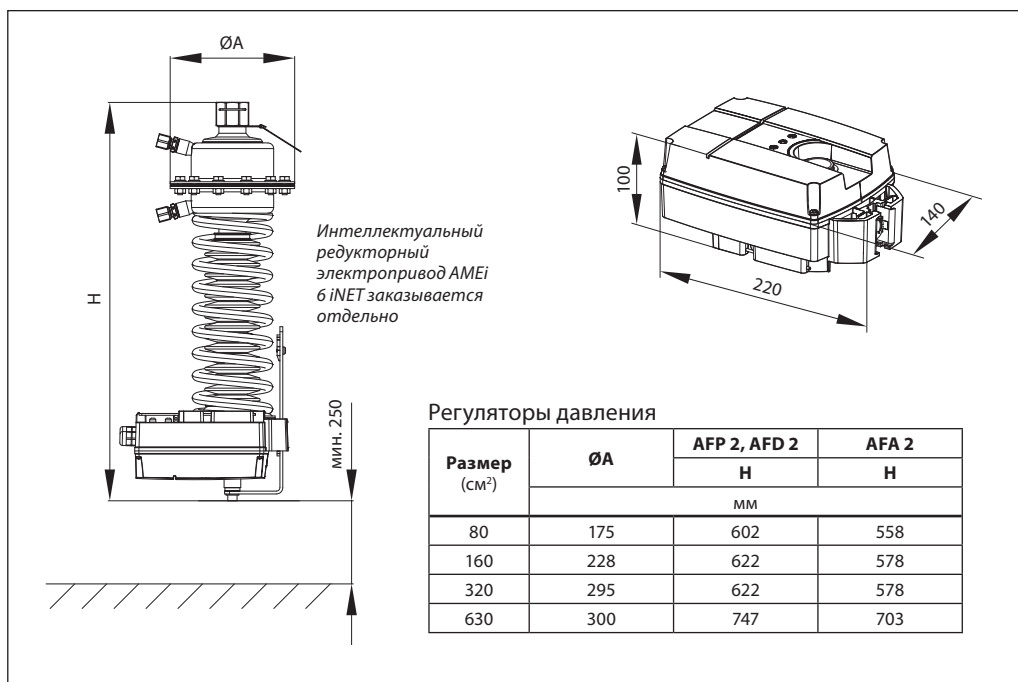
Регистры Modbus. Поиск и устранение неисправностей, техническое обслуживание

Виртуальный адрес MODBUS [hex]	Виртуальный адрес MODBUS [dec]	Чтение/запись	Функция Modbus	Тип данных Modbus	Категория	Имя объекта/параметра	Описание	Постоянный	Мин.	Макс.	Ед. изм.	По умолчанию
0x8400	33792	ч	3 и 4	LONG	Поиск и устранение неисправностей, техническое обслуживание	Счетчик калибровок	Количество калибровок редукторного электропривода	Д	0	МАКС.	Н/Д	Н/Д
0x8402	33794	ч	3 и 4	LONG	Поиск и устранение неисправностей, техническое обслуживание	Счетчик полных растяжений	Показывает, сколько раз редукторный электропривод находился в полностью растянутом положении	Д	0	МАКС.	Н/Д	Н/Д
0x8404	33796	ч	3 и 4	LONG	Поиск и устранение неисправностей, техническое обслуживание	Счетчик полных сжатий	Показывает, сколько раз редукторный электропривод находился в полностью сжатом положении	Д	0	МАКС.	Н/Д	Н/Д
0x8406	33798	ч	3 и 4	LONG	Поиск и устранение неисправностей, техническое обслуживание	Общее количество часов работы	Общее количество часов работы редукторного электропривода	Д	0	МАКС.	Часы	Н/Д
0x8408	33800	ч	3 и 4	LONG	Поиск и устранение неисправностей, техническое обслуживание	Общее количество шагов редукторного электропривода	Общее количество шагов, выполненных редукторным электроприводом с момента первого включения	Д	0	МАКС.	Н/Д	Н/Д
0x840A	33802	ч	3 и 4	LONG	Поиск и устранение неисправностей, техническое обслуживание	Время работы после включения (в минутах)	Время работы редукторного электропривода (в минутах) с момента последнего включения	Н	0	МАКС.	Минуты	Н/Д
0x840C	33804	ч	3 и 4	LONG	Поиск и устранение неисправностей, техническое обслуживание	Счетчик включений	Количество включений электропривода	Д	0	МАКС.	Н/Д	Н/Д
0x840E	33806	ч	3 и 4	LONG	Поиск и устранение неисправностей, техническое обслуживание	Счетчик работы при высоком напряжении	Количество случаев высокого напряжения питания	Д	0	МАКС.	Н/Д	Н/Д
0x8410	33808	ч	3 и 4	LONG	Поиск и устранение неисправностей, техническое обслуживание	Время работы при высоком напряжении (в минутах)	Время работы редукторного электропривода (в минутах) при высоком напряжении питания	Д	0	МАКС.	Минуты	Н/Д
0x8412	33810	ч	3 и 4	LONG	Поиск и устранение неисправностей, техническое обслуживание	Счетчик работы при низком напряжении	Количество случаев низкого напряжения питания	Д	0	МАКС.	Н/Д	Н/Д
0x8414	33812	ч	3 и 4	LONG	Поиск и устранение неисправностей, техническое обслуживание	Время работы при низком напряжении (в минутах)	Время работы редукторного электропривода (в минутах) при низком напряжении питания	Д	0	МАКС.	Минуты	Н/Д
0x8416	33814	ч	3 и 4	LONG	Поиск и устранение неисправностей, техническое обслуживание	Счетчик обнаружений iSET	Количество случаев обнаружения колебаний	Д	0	МАКС.	Н/Д	Н/Д

Регистры Modbus. Конфигурация

Виртуальный адрес MODBUS [hex]	Виртуальный адрес MODBUS [dec]	Чтение/запись	Функция Modbus	Тип данных Modbus	Категория	Имя объекта/параметра	Описание	Постоянный	Описание состояния	Количество состояний	Состояние по умолчанию
0x8500	34048	з	6	WORD	Специальная	Сброс	Теплый или холодный сброс	-	0x5741: теплый; 0x434F: холодный	2	-
0x8501	34049	ч/з	3, 4 и 6	WORD	Специальная	Состояние обновления	-	Н	1: по умолчанию 2: подготовка 3: готово 4: ошибка 5: получено 6: выполнить обновление	6	-

Размеры





Центральный офис • ООО «Данфосс»
Heating Segment • heating.danfoss.ru • +7 (495) 792 57 57 • E-mail: he@danfoss.ru

Компания «Данфосс» не несет ответственности за опечатки в каталогах, брошюрах и других изданиях, а также оставляет за собой право на модернизацию своей продукции без предварительного оповещения. Это относится также к уже заказанным изделиям при условии, что такие изменения не повлекут за собой последующих корректировок уже согласованных спецификаций. Все торговые марки в этом материале являются собственностью соответствующих компаний. «Данфосс» и все логотипы Danfoss являются торговыми марками компании ООО «Данфосс». Все права защищены.