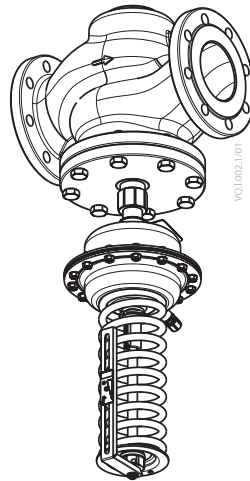


## Operating Guide

# AFD 2 / VFG 2 (21) DN 15-250

## VFG 22 (221) DN 65-250



<b>ENGLISH</b>	AFD 2 / VFG 2 (21) DN 15-250, VFG 22 (221) DN 65-250	<a href="http://www.danfoss.com">www.danfoss.com</a>	Page 7
<b>DEUTSCH</b>	AFD 2/VFG 2 (21) DN 15–250, VFG 22 (221) DN 65–250	<a href="http://www.danfoss.de">www.danfoss.de</a>	Seite 8
<b>FRANÇAIS</b>	AFD 2 / VFG 2 (21) DN 15-250, VFG 22 (221) DN 65-250	<a href="http://www.danfoss.fr">www.danfoss.fr</a>	Page 9
<b>ITALIANO</b>	AFD 2/VFG 2 (21) DN 15-250, VFG 22 (221) DN 65-250	<a href="http://www.danfoss.it">www.danfoss.it</a>	Pagina 10
<b>POLSKI</b>	AFD 2 / VFG 2 (21) DN 15-250, VFG 22 (221) DN 65-250	<a href="http://www.danfoss.pl">www.danfoss.pl</a>	Strona 11
<b>РУССКИЙ</b>	AFD 2/VFG 2 (21) Ду 15–250, VFG 22 (221) Ду 65–250	<a href="http://www.danfoss.ru">www.danfoss.ru</a>	Страница 12
<b>中文</b>	AFD 2 / VFG 2 (21) DN 15-250, VFG 22 (221) DN 65-250	<a href="http://www.danfoss.cn">www.danfoss.cn</a>	第 14 页

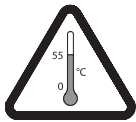


This document is included in the scope of delivery. The latest document version is available on [virtus.danfoss.com](http://virtus.danfoss.com)  
 Dieses Dokument ist im Lieferumfang enthalten. Die neueste Dokumentversion ist verfügbar unter [virtus.danfoss.com](http://virtus.danfoss.com)  
 Ce document est fourni lors de la livraison. La version la plus récente du document est disponible sur [virtus.danfoss.com](http://virtus.danfoss.com)  
 Il presente documento è incluso nella fornitura. La versione più recente del documento è disponibile su [virtus.danfoss.com](http://virtus.danfoss.com)  
 Niniejszy dokument wchodzi w zakres dostawy. Najnowsza wersja dokumentu jest dostępna na [virtus.danfoss.com](http://virtus.danfoss.com)  
 Этот документ входит в комплект поставки. Последняя версия документа доступна на веб-сайте [virtus.danfoss.com](http://virtus.danfoss.com)  
 本文件为标准随机资料之一 [virtus.danfoss.com](http://virtus.danfoss.com) 提供了本文件的最新版本

AFD 2 / VFG 2 (21) DN 15-250, VFG 22 (221) DN 65-250



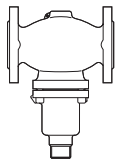
MAINTENANCE  
FREE



	+	
	3 mm	SW13, 19, 36, 46

1

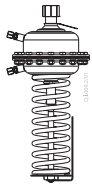
DN 15-50  
 $T_{max} = 150\text{ }^{\circ}\text{C}$



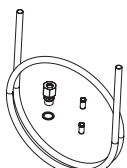
Bellows  
VFG2, VFG21



adapter **003G1780**

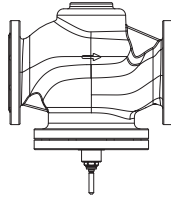


AFD 2

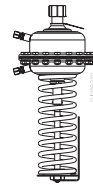


AF (2x)\*

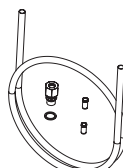
DN 65-250  
 $T_{max} = 150\text{ }^{\circ}\text{C}$



Piston  
VFG22, VFG221

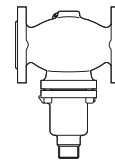


AFD 2

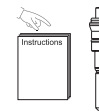


AF (2x)\*

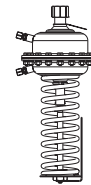
DN 15-250  
 $T_{max} = 200\text{ }^{\circ}\text{C}$



Bellows  
VFG2



adapter **003G1780**



AFD 2

1x  
V1, V2 (630 cm<sup>2</sup>)

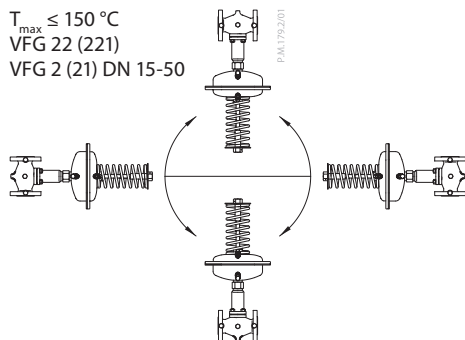


AF (2x)\*

2

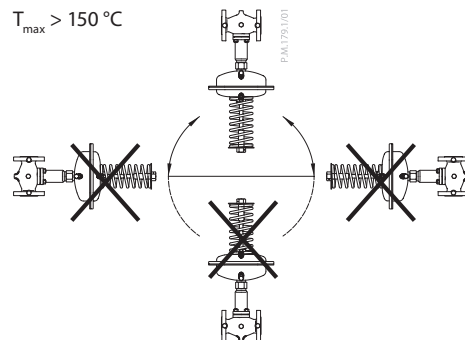
1

$T_{max} \leq 150\text{ }^{\circ}\text{C}$   
VFG 22 (221)  
VFG 2 (21) DN 15-50

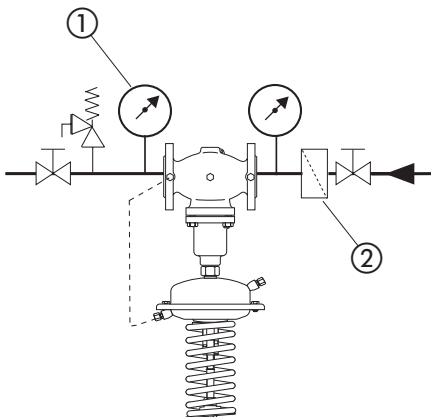


2

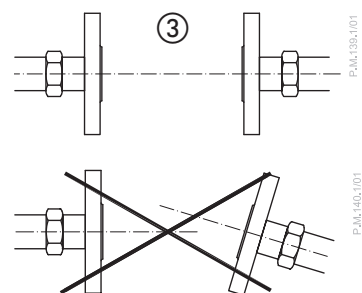
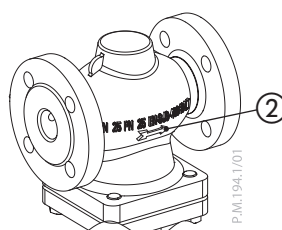
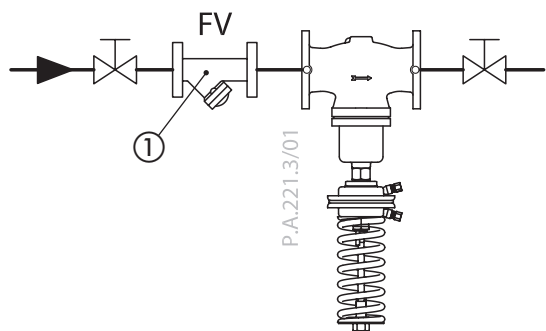
$T_{max} > 150\text{ }^{\circ}\text{C}$



3

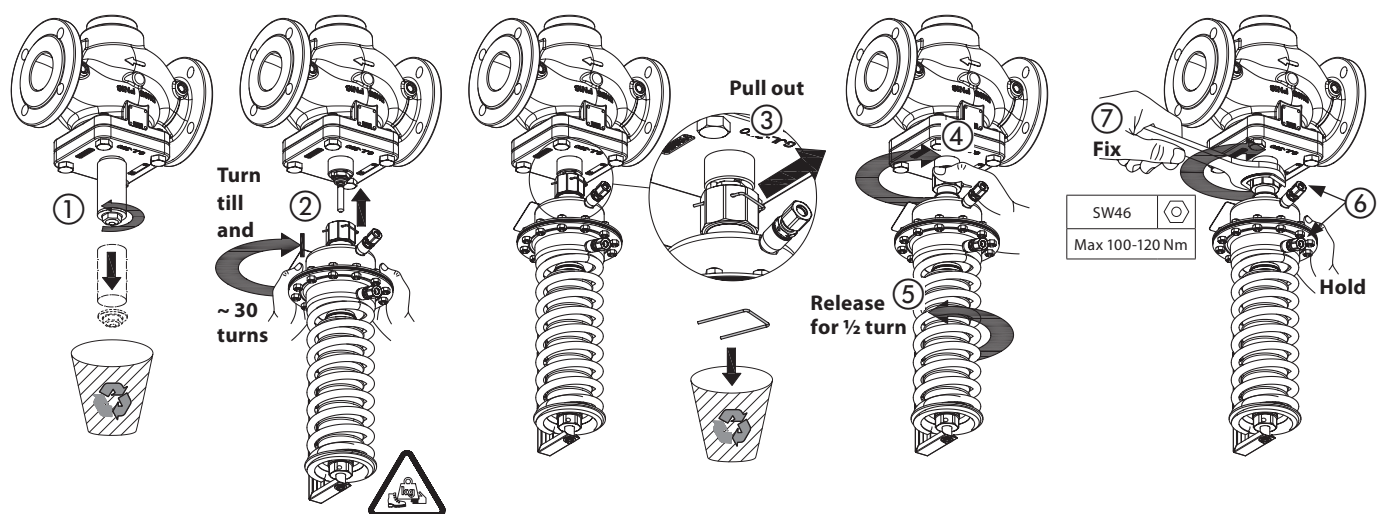


4

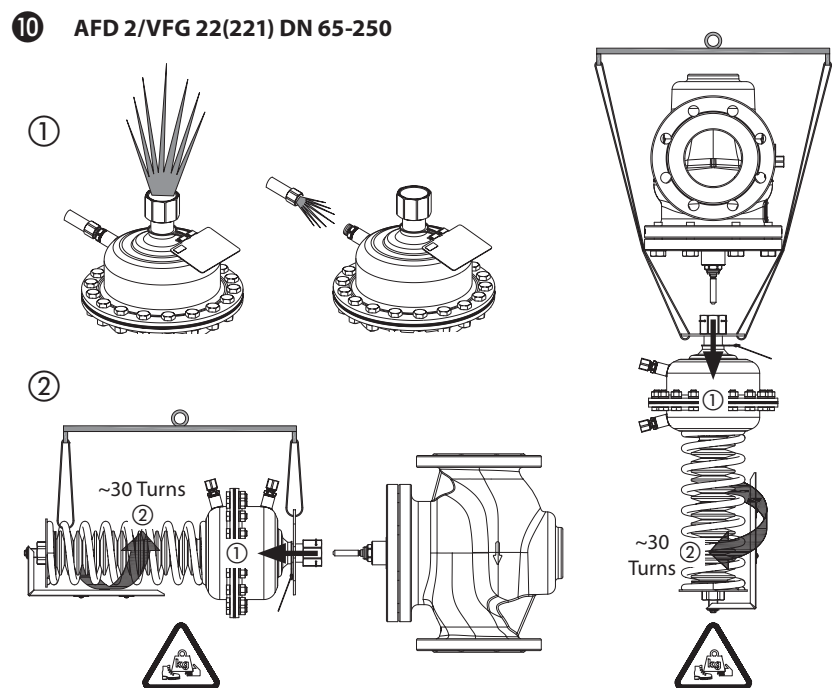
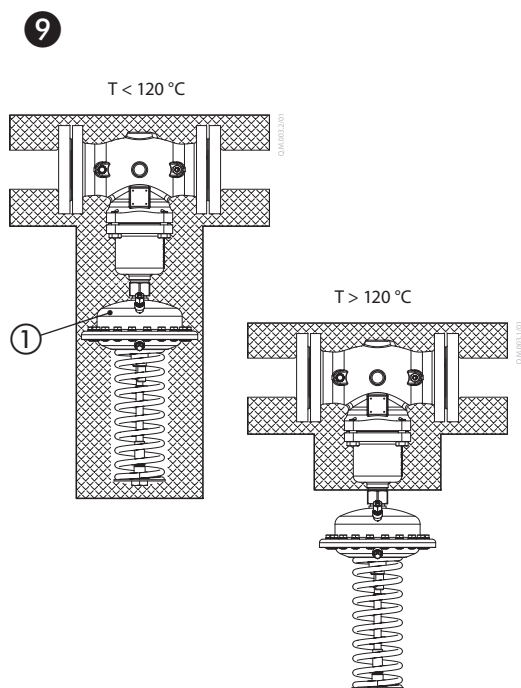
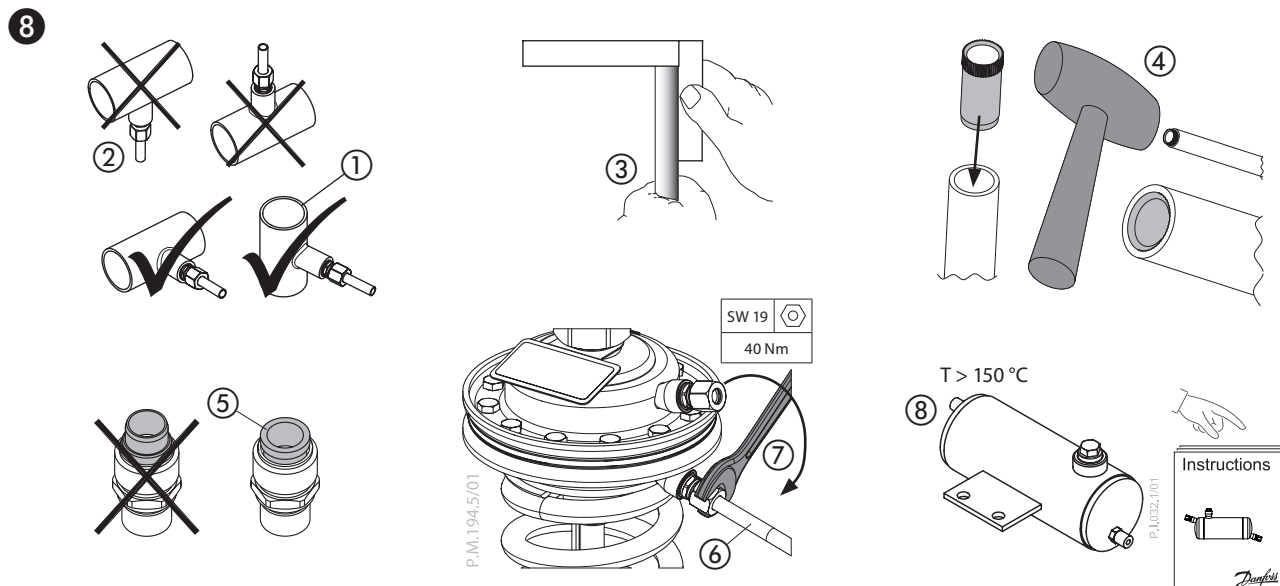
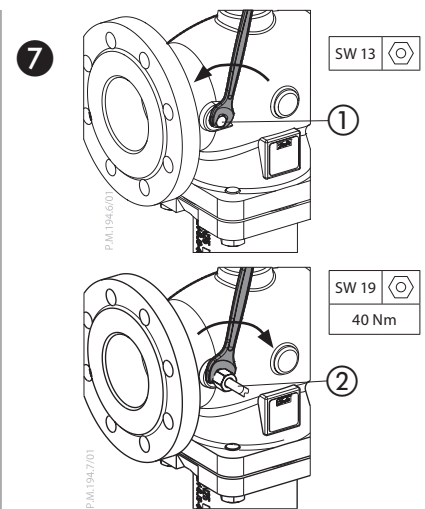
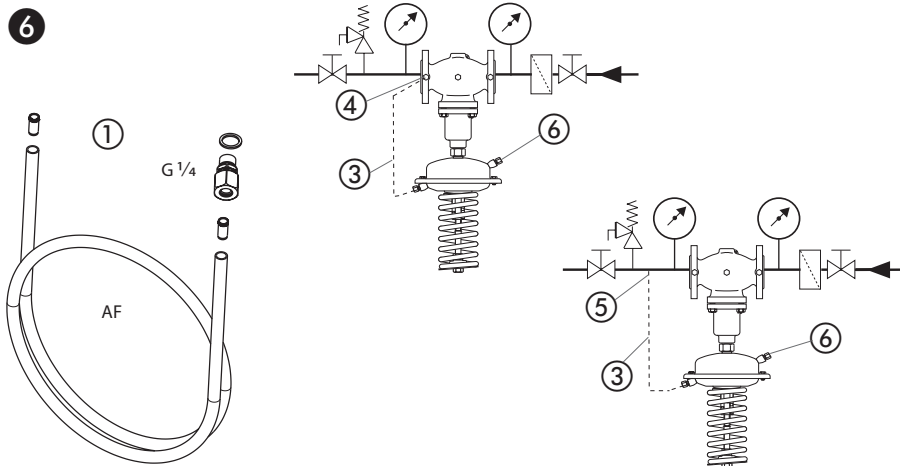


5

AFD 2/VFG 22(221) DN 65-250

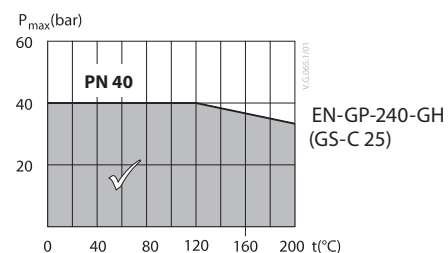
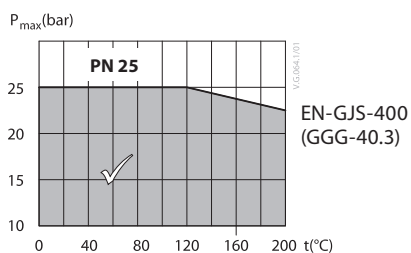
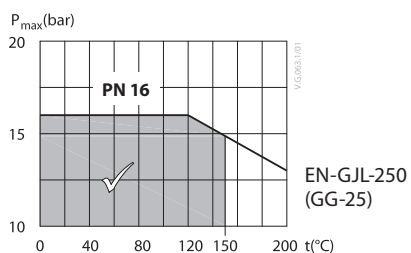
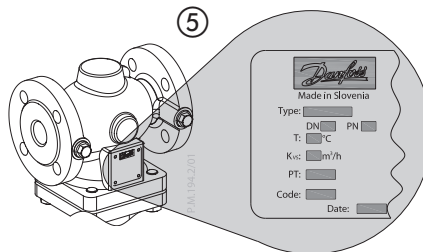
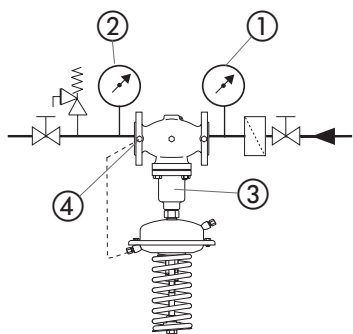


AFD 2 / VFG 2 (21) DN 15-250, VFG 22 (221) DN 65-250

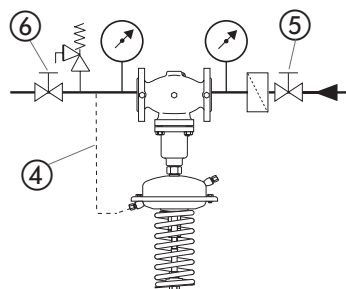
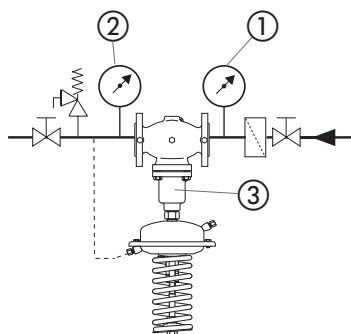


AFD 2 / VFG 2 (21) DN 15-250, VFG 22 (221) DN 65-250

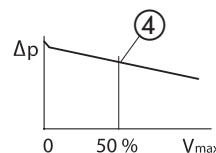
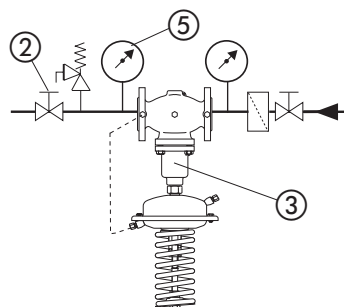
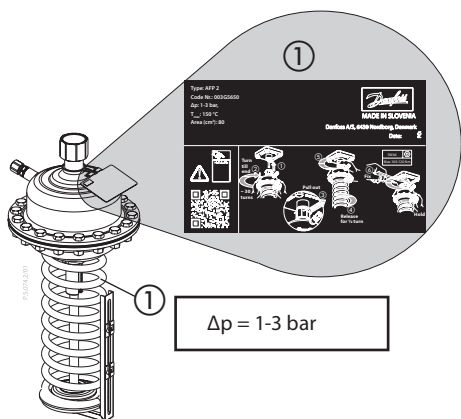
11



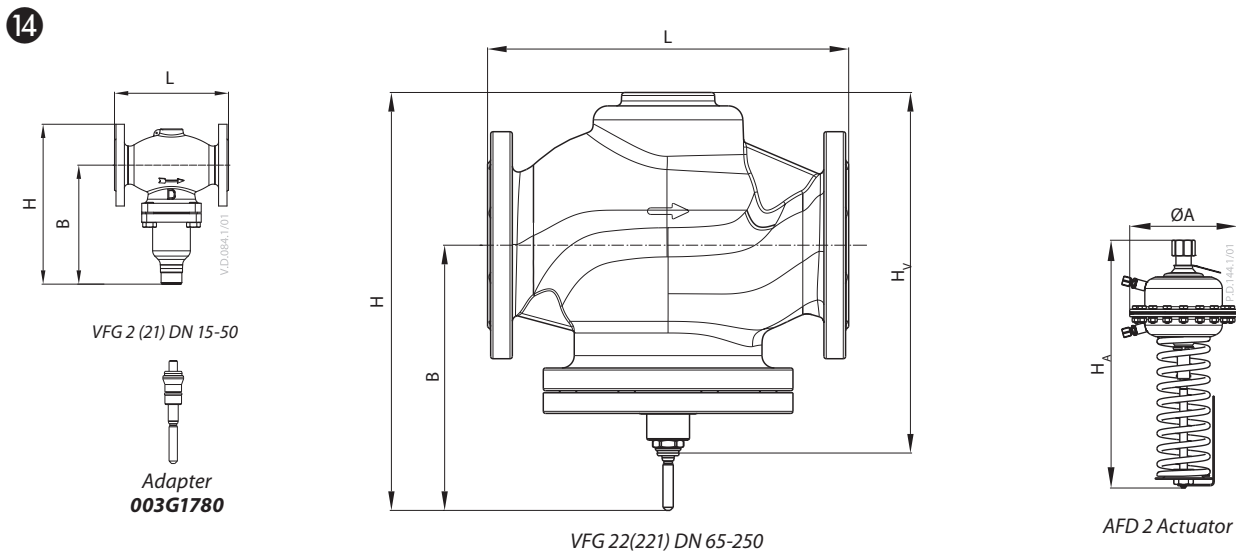
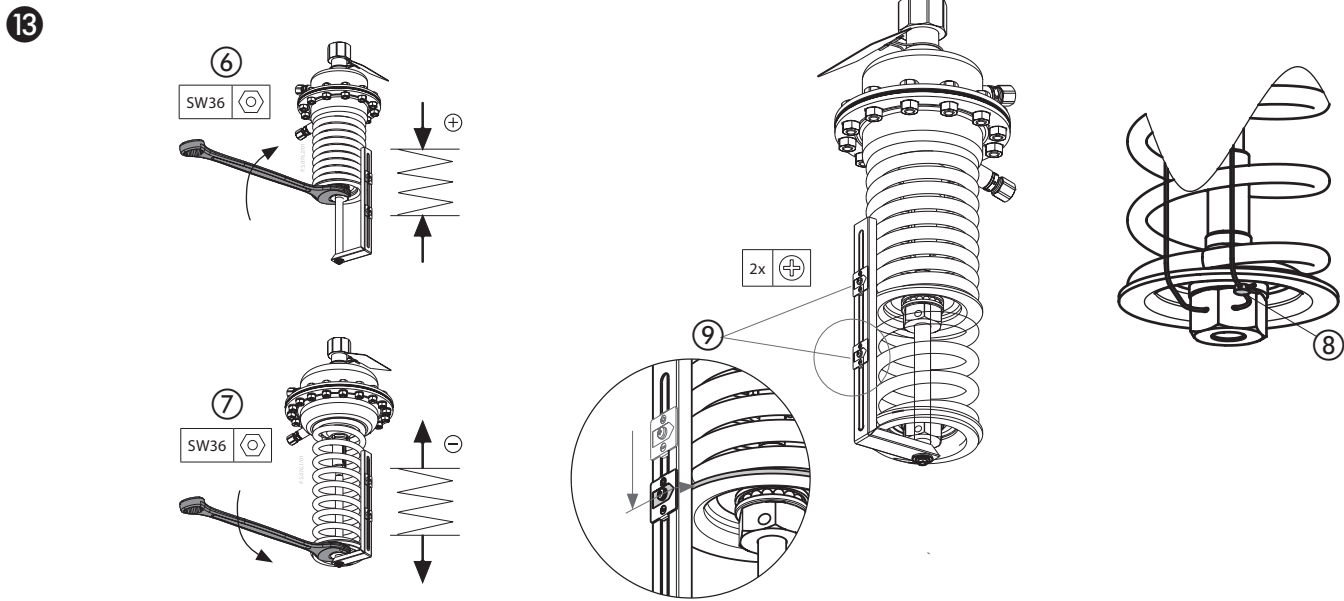
12



13



AFD 2 / VFG 2 (21) DN 15-250, VFG 22 (221) DN 65-250

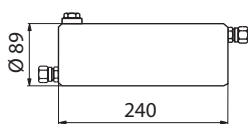


DN	15	20	25	32	40	50
L	130	150	160	180	200	230
B	213	213	239	239	241	241
H	267	267	304	304	323	323

DN	L	B	H	H <sub>v</sub>	Weight		
					PN 16	PN 25	PN 40
	mm				kg		
65	290	220	345	285	24	25	26
80	310	220	345	285	29	30	32
100	350	260	405	345	47	48	50
125	400	260	425	365	60	62	60
150	480	325	515	455	105	108	130
200	600	360	605	545	204	210	260
250	730	420	675	615	343	353	375

Size (cm <sup>2</sup> )	ØA	H <sub>A</sub>	Weight (kg)
	mm		
32	175	485	8.5
80	175	485	8.5
160	228	505	12
320	295	505	20.5
630	300	630	36

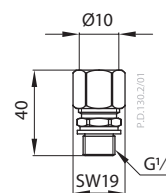
Total installation height of the controller (VFG 22(1) valve + AFD 2 pressure actuator) is sum of H<sub>v</sub> and H<sub>A</sub>



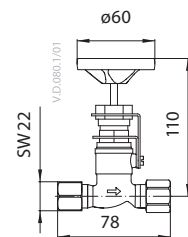
Seal pot V1



Seal pot V2



Compression fitting



Shut off valve

**ENGLISH**
**Safety Notes**


Prior to assembly and commissioning to avoid injury of persons and damages of the devices, it is absolutely necessary to carefully read and observe these instructions.

Necessary assembly, start-up, and maintenance work must be performed only by qualified, trained and authorized personnel.

Prior to assembly and maintenance work on the controller, the system must be:

- depressurized,
- cooled down,
- emptied and
- cleaned.

Please comply with the instructions of the system manufacturer or system operator.

**Disposal instructions**


*This product should be dismantled and its components sorted, if possible, in various groups before recycling or disposal. Always follow the local disposal regulations.*

**Definition of Application**

The controller is used for pressure reduction of water and water glycol mixtures for heating, district heating and cooling systems.

The technical data on the label plates determine the use.

**Scope of Delivery ①**

\*) Impulse tube AF, accessory

**Assembly**
**Admissible Installation Positions ②**

- ① media temperatures up to 150 °C:  
Can be installed in any position.
- ② media temperatures > 150 °C:  
Installation permitted only in horizontal pipelines with the actuator oriented downwards.

**Installation Location and Installation Scheme ③**


*The valve is open without pressure and is closing on rising pressure. System must be protected behind the pressure reducer by a safety monitoring unit ①.*

**Valve Installation ④**

1. Install strainer ① before the controller.
2. Rinse system prior to installing the valve.
3. Observe flow direction ② on valve body.



*Flanges ③ in the pipeline must be in parallel position and sealing surfaces must be clean and without any damage.*

4. Install valve.
5. Tighten screws crosswise in 3 steps up to the max. torque.

**Actuator Installation ⑤**


*The actuator stem must be screwed into the valve stem. Spring on the pressure actuator is factory adjusted (released) for proper installation.*

1. Remove the spindle protection cup and release the valve spindle by removing the nut, washer and cardboard tube.
2. Align the actuator stem with the valve stem, connect both stems and turn gently the whole pressure actuator clockwise with both hands, until the stems are fully connected (valve stem fully screwed into the actuator stem).
3. Release the union nut by pulling out the blocking spring.
4. Tight the union nut
5. Release the pressure actuator by turning it counter clockwise for approximately half a turn.
6. Observe the position of impulse tubes connection to the valve and align the actuator accordingly.
7. Hold the actuator in the position and tight the union nut to the valve with 100- 120 Nm torque.

**Impulse Tube mounting ⑥**

- Which impulse tubes to use?  
The impulse tube set AF (2x) ⑥① can be used: Order No.: **003G1391** or use the following pipes:

Stainless steel	Ø 10x0.8	DIN 17458, DIN 2391
Steel	Ø 10x1	DIN 2391
Copper	Ø 10x1	DIN 1754

- **The impulse tube ③ can be connected directly to the valve ④ or to the pipeline ⑤.**

⑥ ventilation socket, do not connect impulse tube.

**Connection to the valve ⑦**

1. Remove plug ① at the valve.
2. Screw in threaded joint G 1/4 ② with copper seal, Torque 40 Nm.

- or -

**Connection to the Pipeline ⑧①**

No connection downwards/upwards ②, could bring dirt/air into an impulse tube.

1. Cut pipe in rectangular sections ③ and deburr.
2. For copper pipe:  
insert sockets ④ on both sides.
3. Verify the correct position of the cutting ring ⑤.
4. Press impulse tube ⑥ into the threaded joint up to its stop.
5. Tighten union nut ⑦ Torque 40 Nm.



*When installing seal pots ⑧⑧, please observe the Installation Instructions for the seal pots.*

**Insulation ⑨**

For media temperatures up to 120 °C the pressure actuator may be insulated ①.

**Dismounting ⑩**


**Danger**  
*Danger of injury by hot water*

**Prior to dismantling depressurize system or use shut off valves on the impulse tubes! ①**



**Carry out dismantling in following steps: ②**

1. Fasten pressure actuator with the safety bands to the fixed points in surroundings

2. Before releasing the actuator, fully release the union nut
3. Hold the pressure actuator with both hands, and release it by turning it counter clockwise ~30 turns. During turning, control the actuator weight all the time to prevent unexpected fall of detached actuator.
4. Carefully remove the actuator from the valve.

Before installing actuator back to the valve, setting spring must be fully released again.

**Leak and Pressure Test ⑪**


*Observe max. permitted pressure, see below.*

The pressure behind the valve ② must not exceed the pressure before the valve ①.

Observe nominal pressure ⑤ of the valve.

Prior to pressure tests, it is absolutely necessary to remove the impulse tube at the valve ④.

Close connections with plugs G ¼ ISO 228.

Max. pressure [bar] with connected impulse tube:

AFD 2 cm <sup>2</sup>	32	80	160	320	640
bar	16	5	4	1,5	0,35

Max. test pressure [bar] with disconnected impulse tube must not exceed the plant testing pressure and must always be lower than 1.5 × PN.

Non-compliance may cause damages at the controller ③.

**Filling the System, Start-up ⑫**


*The pressure ② behind the valve must not exceed the pressure ① before the valve.*

Non-compliance may cause damages at the controller ③.

1. Open shut-off devices ④ that are possibly available at the impulse tubes.
2. Slowly open valves in the system.
3. Slowly open shut-off devices ⑤ in the supply flow.
4. Slowly open shut-off devices ⑥ in the return flow.

**Putting out of Operation**

1. Slowly close shut-off devices ⑤ in the supply flow.
2. Slowly close shut-off devices ⑥ in the return flow.

**Setpoint Adjustment ⑬**

Set-point range see rating plate ①

1. Start-up of system, see section ⑫.
2. Set flow rate at the fitting ② after the pressure reducer ③, to about 50 % of max. flow rate ④
3. Adjustment of the pressure behind the valve ⑤
  - Observe pressure indicators.
  - Turning to the right ⑥ increases the set-point (stressing the spring)
  - Turning to the left ⑦ reduces the set-point (un-stressing the spring)
4. The set-point adjuster ⑧ may be sealed.
5. Release the not yet used pointer ⑨, move it to the set position and fix it with the screw

**Dimensions ⑭**

Flanges: connection dimensions acc. to DIN 2501, seal form C

**DEUTSCH**
**Sicherheitshinweise**


Um Verletzungen von Personen und Schäden am Gerät zu vermeiden, ist es absolut notwendig, dass vor Montage und Inbetriebnahme diese Anleitung sorgfältig gelesen und die Anweisungen befolgt werden.

Notwendige Montage-, Inbetriebnahme- und Wartungsarbeiten dürfen nur von qualifiziertem, geschultem und autorisiertem Personal durchgeführt werden.

Vor Montage- und Wartungsarbeiten am Regler muss das System

- drucklos,
- abgekühlt,
- entleert und
- gereinigt sein.

Die Anweisungen des Systemherstellers oder Netzbetreibers müssen befolgt werden.

**Entsorgungshinweise**


Vor der Entsorgung ist das Produkt zu zerlegen. Die einzelnen Komponenten sind nach Werkstoffen getrennt zu entsorgen.

Beachten Sie stets die örtlichen Entsorgungsbestimmungen.

**Bestimmungsgemäße Verwendung**

Der Regler dient zur Druckminderung von Wasser und Wasser-Glykol-Gemischen in Heizungs-, Fernheizungs- und Kühlungsanlagen.

Die technischen Daten auf den Kennzeichnungsschildern sind für die Verwendung maßgebend.

**Lieferumfang ①**

\*) Steuerleistungsset-AF, Zubehör

**Montage**
**Zulässige Einbaulagen ②**

- ① Medientemperaturen bis 150 °C:  
Beliebige Einbaulage.
- ② Medientemperaturen >150 °C:  
Einbau nur in waagrecht verlaufenden Rohrleitungen mit nach unten gerichtetem Druckantrieb zulässig.

**Einbauort und Einbauschema ③**


Das Ventil ist drucklos geöffnet und schließt bei steigendem Druck. Die Anlage muss durch eine Sicherheitsüberwachungseinheit hinter dem Druckminderer abgesichert werden ①.

**Ventileinbau ④**

1. Schmutzfänger ① vor dem Regler einbauen.
2. Anlage vor dem Einbau des Ventils spülen.
3. Flussrichtung ② auf dem Ventilgehäuse beachten.



Flansche ③ in der Rohrleitung müssen parallel angeordnet und Dichtflächen müssen sauber und unbeschädigt sein.

4. Ventil einbauen.
5. Schrauben über Kreuz in 3 Schritten bis zum max. Drehmoment anziehen.

**Einbau des Druckantriebes ⑤**


Die Druckantriebsstange muss in die Ventilstange eingeschraubt werden. Die Feder am Druckantrieb ist für einen ordnungsmäßigen Einbau ab Werk voreingestellt (entspannt).

1. Spindelschutzkappe entfernen und Ventilspindel durch Entfernen von Mutter, Unterlegscheibe und Papprohr lösen.
2. Antriebsstange auf Kegelstange des Ventiles ausrichten, beide Stangen verbinden und den gesamten Druckantrieb mit beiden Händen leicht im Uhrzeigersinn drehen, bis die Stangen vollständig verbunden sind (Ventilstange vollständig in die Antriebsstange eingeschraubt, ca. 30 Umdrehungen).
3. Überwurfmutter durch Herausziehen der Sperrfeder lösen.
4. Überwurfmutter festziehen.
5. Druckantrieb durch Drehen gegen den Uhrzeigersinn (ca. eine halbe Umdrehung) lösen.
6. Stellung der Steuerleitungsanschlüsse zum Ventil beachten und Druckantrieb entsprechend ausrichten.
7. Druckantrieb in Position halten und Überwurfmutter mit 100–120 Nm Drehmoment am Ventil festschrauben.

**Montage Steuerleitung ⑥**

- Welche Steuerleitungen können verwendet werden?  
Steuerleistungsset-AF (1x) ⑥① kann verwendet werden: Best.-Nr: **003G1391** oder folgende Rohre verwenden:

Rostfreier Edelstahl	Ø 10 × 0,8	DIN 17458, DIN 2391
Stahl	Ø 10 × 1	DIN 2391
Kupfer	Ø 10 × 1	DIN 1754

- Die Steuerleitung ③ kann direkt an das Ventil ④ oder an die Rohrleitung ⑤ angeschlossen werden.  
⑥ Belüftungszutrennungen, Steuerleitung nicht anschließen.

**Anschluss am Ventil ⑦**

1. Stopfen ① am Ventil entfernen.
2. Verschraubung G ¼ ② mit Kupferdichtung eindrehen, Drehmoment 40 Nm.

– oder –

**Anschluss an die Rohrleitung ⑧①**

Kein Anschluss von unten/oben ②, um Schmutz- bzw. Luftintrag in die Steuerleitung zu vermeiden

1. Rohr rechtwinklig ablängen ③ und entgraten.
2. Bei Kupferrohr: Einsteckhülsen ④ beidseitig einfügen.
3. Die korrekte Position des Schneidrings überprüfen ⑤.
4. Steuerleitung ⑥ bis zum Anschlag in die Verschraubung drücken.
5. Überwurfmutter anziehen ⑦, Drehmoment 40 Nm.



Bei Einbau von Vorlagegefäßen ⑧⑧ Montageanleitung für Vorlagegefäße beachten.

**Wärmedämmung ⑨**

Bei Medientemperaturen bis 120°C kann der Druckantrieb isoliert werden ①.

**Demontage des Druckantriebes ⑩**


**Gefahr**  
Verletzungsfahr durch Heißwasser

**Vor der Demontage System drucklos machen oder Absperrventile in den Steuerleitungen absperren! ①**

**Zur Demontage folgende Schritte durchführen: ②**

1. Druckantrieb mit Sicherheitsbändern an entsprechenden Punkten in der Umgebung fixieren.
2. Vor dem Lösen des Druckantriebes die Überwurfmutter vollständig lösen.
3. Den Druckantrieb mit beiden Händen festhalten und durch Drehen gegen den Uhrzeigersinn (ca. 30 Umdrehungen) lösen. Beim Drehen das Gewicht des Druckantriebes kontinuierlich beachten, um ein unbeabsichtigtes Herunterfallen zu vermeiden.
4. Druckantrieb vorsichtig vom Ventil lösen.

Vor der erneuten Montage des Druckantriebes am Ventil muss die Feder wieder vollständig entspannt werden.

**Dichtheits- und Druckprüfung ⑪**


Max. zulässige Drücke beachten, siehe unten.

Der Druck hinter dem Ventil ② darf den Druck vor dem Ventil ① nicht überschreiten.

Nennndruck ⑤ des Ventils beachten.

Vor Druckprüfungen ist es zwingend erforderlich, die Steuerleitung am Ventil ④ zu entfernen.

Die Anschlüsse mit Stopfen G ¼ ISO 228 schließen

Max. Druck [bar] mit angeschlossener Steuerleitung:

AFD 2 cm <sup>2</sup>	32	80	160	320	640
bar	16	5	4	1,5	0,35

Der max. Prüfdruck [bar] mit getrennter Steuerleitung darf den Prüfdruck der Anlage nicht überschreiten und muss immer kleiner als 1,5 × PN sein.

Nichtbeachtung kann zu Schäden am Regler ③ führen.

**Befüllung der Anlage, Inbetriebnahme ⑫**


Der Druck ② hinter dem Ventil darf den Druck ① vor dem Ventil nicht überschreiten.

Nichtbeachtung kann zu Schäden am Regler ③ führen.

1. Absperrarmaturen ④, die eventuell an den Steuerleitungen vorhanden sind, öffnen.
2. Ventile in der Anlage langsam öffnen.



- Absperrarmaturen ⑤ im Vorlauf langsam öffnen.
- Absperrarmaturen ⑥ im Rücklauf langsam öffnen.

**Außerbetriebnahme**

- Absperrarmaturen ⑤ im Vorlauf langsam schließen.
- Absperrarmaturen ⑥ im Rücklauf langsam schließen.

**Sollwertanpassung ⑫**

Sollwertbereich siehe Typenschild ①

- Inbetriebnahme der Anlage, siehe Abschnitt ⑫.
- Volumenstrom an einer Armatur ② hinter dem Druckminderer ③ auf ca. 50 % des max. Volumenstroms ④ einstellen.
- Anpassung des Drucks hinter dem Ventil ⑤
  - Druckanzeigen beachten.
  - Rechtsdrehung ⑥ erhöht den Sollwert (Feder spannen)
  - Linksdrehung ⑦ verringert den Sollwert (Feder entspannen)
- Der Sollwertsteller ⑧ kann plombiert werden.
- Den verwendeten Zeiger noch nicht lösen ⑨, sondern in die eingestellte Position bewegen und mit der Schraube fixieren.

**Abmessungen ⑭**

Flansche: Anschlussmaße nach DIN 2501, Dichtung Form C

**FRANÇAIS**
**Consignes de sécurité**


Pour éviter qu'une personne se blesse et que les appareils soient endommagés, il est absolument nécessaire de lire attentivement ces instructions avant l'assemblage et la mise en service, et de les respecter.

Les travaux d'assemblage, de démarrage et de maintenance nécessaires doivent être effectués uniquement par du personnel qualifié, formé et autorisé.

Avant tout travail d'assemblage et de maintenance du régulateur, le système doit être :

- dépressurisé,
- refroidi,
- vidangé et
- nettoyé.

Suivre les instructions du concepteur ou de l'opérateur du système.

**Instructions de mise au rebut**


Ce produit doit être démonté et ses composants doivent être triés, si possible, en différents groupes avant recyclage ou mise au rebut.

Respectez toujours les réglementations locales en matière d'élimination des déchets.

**Conditions d'utilisation**

Le régulateur est utilisé pour réduire la pression d'eau et des mélanges eau-glycol pour les systèmes de chauffage, chauffage urbain et refroidissement.

Les données techniques sur les plaques signalétiques sont déterminantes pour l'utilisation.

**Contenu de la livraison ①**

\*) Tube d'impulsion AF, accessoire

**Montage**
**Positions de montage autorisées ②**

- Températures des fluides jusqu'à 150 °C : Peut être installé dans n'importe quelle position.
- Températures de fluides supérieures à 150 °C. Montage autorisé uniquement dans des tuyauteries horizontales où l'actionneur est orienté vers le bas.

**Emplacement et schéma d'installation ③**


La vanne est ouverte sans pression et se ferme lorsque la pression augmente. Le système doit être protégé derrière le réducteur de pression par une unité de surveillance de la sécurité ①.

**Installation de la vanne ④**

- Monter le filtre ① devant la vanne.
- Rincer le système avant le montage du corps de la vanne.
- Respecter le sens de circulation ② indiqué sur le corps de la vanne.



Les brides ③ dans la tuyauterie doivent être parallèles et les surfaces d'étanchéité propres et intactes.

- Installer le corps de la vanne.
- Serrer les vis en 3 étapes en diagonale, jusqu'au couple de serrage maximal.

**Installation de l'actionneur ⑤**


La tige de l'actionneur doit être vissée sur la tige de la vanne. Le ressort de l'actionneur pressostatique est réglé en usine (relâché) pour une installation correcte.

- Retirer la coupe de protection de la tige et libérer la tige de la vanne en enlevant l'écrou, la rondelle et le tube en carton.
- Aligner la tige de l'actionneur avec la tige de la vanne. Connecter les deux tiges et tourner doucement l'intégralité de l'actionneur pressostatique dans le sens des aiguilles d'une montre à deux mains, jusqu'à ce que les tiges soient complètement connectées (tige entièrement vissée dans la tige de l'actionneur).
- Libérer l'écrou en tirant sur le ressort de blocage pour le retirer.
- Serrer l'écrou.
- Relâcher l'actionneur pressostatique en le tournant dans le sens inverse des aiguilles d'une montre d'environ un demi-tour.
- Observer la position du raccord des tubes d'impulsion à la vanne et aligner l'actionneur en conséquence.
- Maintenir l'actionneur dans la position et serrer l'écrou à la vanne selon un couple de serrage de 100 - 120 Nm.

**Installation du tube d'impulsion ⑥**

- Quels tubes d'impulsion utiliser ? L'ensemble de tubes d'impulsion AF (2x) ⑥① peut être utilisé : Référence : 003G1391 ou les tubes suivants peuvent être utilisés :

Acier inoxydable	Ø 10 x 0,8	DIN 17458, DIN 2391
Acier	Ø 10 x 1	DIN 2391
Cuivre	Ø 10 x 1	DIN 1754

- Le tube d'impulsion ③ peut être raccordé directement à la vanne ④ ou à la conduite ⑤.
- ⑥ Prise de ventilation, ne branchez pas le tube d'impulsion.

**Raccordement à la vanne ⑦**

- Retirer le bouchon ① à la vanne.
- Visser le raccord fileté G ¼ ② avec joint en cuivre, couple 40 Nm.

- ou -

**Raccordement à la tuyauterie ⑧①**

Aucun raccordement vers le bas/vers le haut ②, pourrait apporter de la saleté/de l'air dans un tube d'impulsion.

- Coupez le tuyau en sections rectangulaires ③ et ébarber.
- Pour les tuyaux en cuivre : insérer les fiches ④ de chaque côté.
- Vérifier le bon positionnement de l'olive ⑤.
- Enfoncer le tube d'impulsion ⑥ dans le raccord fileté jusqu'à la butée.
- Serrer l'écrou ⑦ Couple de serrage 40 Nm.



Lors de l'installation des pots de condensation ⑧⑧, respecter les instructions d'installation des pots de condensation.

**Isolation ⑨**

Pour des températures de fluide jusqu'à 120 °C, l'actionneur pressostatique peut être isolé ①.

**Démontage ⑩**


**Danger!**  
Risque de brûlure par l'eau chaude

**Avant le démontage, dépressuriser le système ou utiliser des vannes d'arrêt sur les tubes d'impulsion ! ①**



**Pour le démontage, suivre les étapes suivantes : ②**

- Fixer l'actionneur pressostatique avec les bandes de sécurité aux points fixes à proximité. Avant de libérer l'actionneur, desserrer complètement l'écrou.
- Maintenir l'actionneur de pression avec les deux mains et le relâcher en le tournant d'environ 30 tours dans le sens inverse des aiguilles d'une montre. Pendant la rotation, contrôler en permanence le poids de l'actionneur pour éviter sa chute inattendue une fois détaché.
- Retirer avec précaution l'actionneur de la vanne.

Avant de réinstaller l'actionneur sur la vanne, le ressort de réglage doit être complètement relâché.

**Test d'étanchéité et de pression ⑪**


Respectez la pression maximale autorisée (voir ci-dessous).

## AFD 2 / VFG 2 (21) DN 15-250, VFG 22 (221) DN 65-250

La pression après la vanne ② ne doit pas dépasser la pression avant la vanne ①.

Respecter la pression nominale ⑤ de la vanne.

Avant d'effectuer des tests de pression, il est absolument nécessaire de retirer le tube d'impulsion au niveau de la vanne ④.

Fermer les raccords à l'aide de bouchons G ¼ ISO 228.

Pression maximale [bar] avec tube d'impulsion raccordé :

AFD 2 cm <sup>2</sup>	32	80	160	320	640
bar	16	5	4	1,5	0,35

La pression de test max. [bar] avec tube d'impulsion débranché ne doit pas dépasser la pression de test de la centrale et doit toujours être inférieure à 1,5 × PN.

Le non-respect de cette consigne peut endommager le régulateur ③.

### Remplissage du système et démarrage ②



La pression ② après la vanne ne doit pas dépasser la pression ① avant la vanne.

Le non-respect de cette consigne peut endommager le régulateur ③.

- Ouvrir les organes d'arrêt ④ disponibles sur les tubes d'impulsion.
- Ouvrir lentement les vannes de régulation du réseau.
- Ouvrir lentement les organes d'arrêt ⑤ sur l'aller.
- Ouvrir lentement les organes d'arrêt ⑥ sur le retour.

### Mise à l'arrêt

- Fermer lentement les organes d'arrêt ⑤ sur l'aller.
- Fermer lentement les organes d'aller ⑥ sur le retour.

### Réglage de la valeur de consigne ⑬

Plage de consigne, voir plaque signalétique ①.

- Démarrage du système, voir section ⑫.
- Régler le débit au raccord ② après le réducteur de pression ③, à environ 50 % du débit max. ④
- Réglage (de la pression devant la vanne) ⑤
  - Observer les indicateurs de pression.
  - Effectuer une rotation vers la droite ⑥ pour augmenter la valeur de consigne (tension du ressort).
  - Effectuer une rotation vers la gauche ⑦ pour diminuer la valeur de consigne (relâchement du ressort).
- La molette de consigne ⑧ peut être scellée.
- Libérer l'aiguille pas encore utilisée ⑨, la déplacer dans la position définie et la fixer à l'aide de la vis.

### Dimensions ⑭

Brides : dimensions des raccords selon la norme DIN 2501, étanchéité forme C

## ITALIANO

### Note per la sicurezza



Prima dell'assemblaggio e della messa in servizio, è assolutamente necessario leggere con attenzione e rispettare queste istruzioni per evitare infortuni al personale e danni ai dispositivi.

Assemblaggio, avvio e attività di manutenzione devono essere eseguiti solo da personale autorizzato, addestrato e qualificato.

Prima di eseguire le attività di assemblaggio e manutenzione sul regolatore, l'impianto deve essere:

- depressurizzato,
- raffreddato,
- svuotato e
- pulito.

Seguire le istruzioni del costruttore o del gestore dell'impianto.

### Istruzioni per lo smaltimento



Questo prodotto deve essere smontato e i componenti smistati, se possibile, prima di procedere con il riciclaggio o lo smaltimento.

Seguire sempre le normative locali sullo smaltimento.

### Descrizione del prodotto

Il regolatore è utilizzato per la riduzione della pressione delle miscele acqua glicole negli impianti di riscaldamento, teleriscaldamento e raffreddamento.

I dati tecnici riportati sulla targhetta ne determinano l'uso.

### Ambito della fornitura ①

\*) Tubo di impulso AF, accessorio

### Assemblaggio

#### Posizioni di montaggio consentite ②

- temperatura del mezzo fino a 150 °C:  
Installabile in qualsiasi posizione.
- temperatura del mezzo >150 °C.  
Installazione consentita solo in tubazioni orizzontali con l'attuatore orientato verso il basso.

### Configurazione e schema di installazione ③



La valvola si apre senza pressione e si chiude all'aumento della pressione. Il sistema deve essere protetto a valle del riduttore di pressione da un dispositivo di sicurezza ①.

### Installazione della valvola ④

- Installare il filtro ① prima del regolatore.
- Risciacquare l'impianto prima di installare la valvola.
- Osservare la direzione del flusso ② sul corpo valvola.



Le flange ③ nella tubazione devono essere in posizione parallela e le superfici di tenuta devono essere pulite e non danneggiate.

- Installare la valvola.
- Serrare le viti a sequenza incrociata in tre passaggi, fino a raggiungere il massimo serraggio.

### Installazione dell'attuatore ⑥



Lo stelo dell'attuatore deve essere avvitato nello stelo della valvola. La molla sull'attuatore di pressione è regolata in fabbrica (rilasciata) per una corretta installazione.

- Rimuovere il cappuccio di protezione dello stelo e sbloccare lo stelo della valvola rimuovendo il dado, la rondella e il tubo di cartone.
- Allineare lo stelo dell'attuatore con lo stelo della valvola, collegare entrambi gli steli e ruotare delicatamente con entrambe le mani l'intero attuatore di pressione in senso orario, fino a quando gli steli non sono completamente collegati (stelo della valvola completamente avvitato nello stelo dell'attuatore).
- Allentare il dado di unione estraendo la molla di bloccaggio.
- Serrare il dado di unione.
- Allentare l'attuatore di pressione ruotandolo in senso antiorario di circa mezzo giro.
- Osservare la posizione dell'attacco dei tubi di impulso alla valvola e allineare l'attuatore di conseguenza.
- Tenere fermo l'attuatore in posizione e serrare il dado di unione sulla valvola a una coppia di 100-120 Nm.

### Montaggio del tubo di impulso ⑥

- Quali tubi di impulso utilizzare?  
Il set del tubo di impulso AF (2x) ⑥ ① può essere utilizzato: N. Ordine: **003G1391** in alternativa, è possibile utilizzare i seguenti tubi:

Acciaio inossidabile	Ø 10 × 0,8	DIN 17458, DIN 2391
Acciaio	Ø 10 × 1	DIN 2391
Rame	Ø 10 × 1	DIN 1754


- Il tubo di impulso ③ può essere collegato direttamente alla valvola ④ o alla tubazione ⑤.  
⑥ Presa di ventilazione, non collegare il tubo di impulso.

### Collegamento alla valvola ⑦

- Rimuovere il tappo ① dalla valvola.
  - Avvitare il giunto filettato G ¼ ② con la guarnizione in rame a una coppia di 40 Nm.
- oppure -

### Collegamento alla tubazione ⑧ ①


- Non collegare verso il basso/verso l'alto ②, ciò potrebbe portare sporco/aria all'interno del tubo di impulso.
- Tagliare il tubo in sezioni rettangolari ③ e rimuovere le sbavature.
  - Per tubi in rame: inserire le prese ④ su entrambi i lati.
  - Verificare il corretto posizionamento dell'ogiva ⑤.
  - Spingere il tubo di impulso ④ all'interno del giunto filettato fino al punto di arresto.
  - Serrare il dado di unione ⑦ a una coppia di 40 Nm.

 Per l'installazione dei barilotti di separazione ⑧⑧, fare riferimento alle relative istruzioni di installazione.

### Coibentazione ⑨

Per una temperatura del mezzo fino a 120 °C, l'attuatore di pressione può essere coibentato ①.

### Smontaggio ⑩

 **Pericolo**  
Pericolo di lesioni causate da acqua calda

**Prima dello smontaggio, depressurizzare l'impianto o utilizzare le valvole di intercettazione sui tubi di impulso** ①




**Eeguire le seguenti operazioni di smontaggio:** ②

1. Fissare l'attuatore di pressione con le fasce di sicurezza ai punti fissi nell'ambiente circostante.
2. Prima di smontare l'attuatore, allentare completamente il dado di unione.
3. Reggere l'attuatore di pressione con entrambe le mani e rilasciarlo ruotandolo in senso antiorario di ~30 giri. Durante la rotazione, controllare sempre il peso dell'attuatore per evitare cadute impreviste dell'attuatore staccato.
4. Rimuovere con cautela l'attuatore dalla valvola.

Prima di rimontare l'attuatore sulla valvola, la molla di regolazione deve essere rilasciata completamente.

### Test di tenuta e pressione ⑪

 Osservare la pressione massima consentita, vedere di seguito.

La pressione a valle della valvola ② non deve superare quella a monte della valvola ①.

Osservare la pressione nominale ⑩ della valvola.

Prima dei test di tenuta è assolutamente necessario rimuovere il tubo di impulso dalla valvola ④.

Chiudere i collegamenti con i tappi G ¼ ISO 228.


Pressione max. [bar] con tubo di impulso collegato:

AFD 2 cm <sup>2</sup>	32	80	160	320	640
bar	16	5	4	1,5	0,35

La pressione di prova max. [bar] con tubo di impulso scollegato non deve superare la pressione di prova dell'impianto e deve essere in ogni caso inferiore a 1,5 × PN.

Il mancato rispetto di queste istruzioni potrebbe causare danni al regolatore ③.

### Riempimento del sistema e avvio ⑫

 La pressione ② a valle della valvola non deve superare la pressione ① a monte della valvola.

Il mancato rispetto di queste istruzioni potrebbe causare danni al regolatore ③.

1. Aprire i dispositivi di intercettazione ④ eventualmente disponibili sui tubi di impulso.
2. Aprire lentamente le valvole dell'impianto.
3. Aprire lentamente i dispositivi di intercettazione ⑤ nella portata di mandata.
4. Aprire lentamente i dispositivi di intercettazione ⑥ nella portata di ritorno.

### Messa fuori servizio

1. Chiudere lentamente i dispositivi di intercettazione ⑤ nella portata di mandata.
2. Chiudere lentamente i dispositivi di intercettazione ⑥ nella portata di ritorno.

### Regolazione del valore ⑬

Intervallo valore, vedere targhetta ①.


1. Avvio del sistema, vedere sezione ⑫.
2. Impostare la portata sul raccordo ② a valle del riduttore di pressione ③, a circa il 50% della portata massima ④.
3. Regolazione della pressione a valle della valvola ⑤.
  - Osservare gli indicatori di pressione.
  - Ruotando verso destra ⑤ il valore verrà aumentato (sottoportando la molla a sollecitazione).
  - Ruotando verso sinistra ⑥ il valore verrà ridotto (liberando la molla dalla sollecitazione).
4. La manopola di regolazione ④ può essere sigillata.
5. Sganciare il puntatore non ancora utilizzato ⑤, spostarlo nella posizione impostata e fissarlo con la vite.

### Dimensioni ⑭

Flange: dimensioni di collegamento secondo DIN 2501, forma guarnizione C

## POLSKI

### Uwagi dotyczące bezpieczeństwa

 Aby nie dopuścić do zranienia osób oraz uszkodzenia urządzeń należy przed montażem i uruchomieniem urządzenia bezwzględnie zapoznać się z niniejszymi instrukcjami i przestrzegać zawartych w nich zaleceń.


Montaż, rozruch i czynności konserwacyjne mogą być dokonywane wyłącznie przez wykwalifikowany i uprawniony personel.

Przed przystąpieniem do montażu i wykonywania czynności konserwacyjnych należy koniecznie:

- zrzucić ciśnienie z układu,
- układowo ochłodzić,
- opróżnić i
- wyczyścić.

Należy stosować się do instrukcji producenta i/lub operatora systemu.

### Instrukcje dotyczące utylizacji

 Przed dokonaniem recyklingu lub utylizacji produkt należy rozłożyć na części, a następnie, na tyle na ile to możliwe posortować elementy według grup materiałowych. Zawsze należy przestrzegać lokalnych przepisów dotyczących utylizacji odpadów.

### Zastosowanie

Omawiany regulator przeznaczony jest do regulacji różnicy ciśnień wody i roztworów wody z glikolem w instalacjach grzewczych, sieciach ciepłowniczych i układach chłodzenia.

Dane techniczne na tabliczkach znamionowych wskazują zakres zastosowań.

### Zakres dostawy ①

\*) Zestaw AF rurki impulsowej, akcesoria

### Montaż

#### Dozwolone pozycje montażu ②

- ① temperatura czynnika do 150°C: można montować w dowolnym położeniu.
- ② temperatura czynnika > 150°C: montaż dozwolony wyłącznie na rurociągach poziomych z siłownikiem skierowanym w dół.

#### Miejsce i schemat montażu ③



Zawór pozostaje otwarty przy braku ciśnienia i zamyka się wraz ze wzrostem ciśnienia. Układ za reduktorem ciśnienia należy zabezpieczyć za pomocą zaworu bezpieczeństwa ①.

#### Montaż zaworu ④

1. Przed regulatorem ① zainstalować filtr.
2. Przed dokonaniem montażu zaworu należy układowo wypłukać.
3. Sprawdzić zgodność kierunku przepływu ② z oznaczeniem na korpusie zaworu.



Kolnierze ③ znajdujące się na rurociągu muszą być ustawione równolegle, a powierzchnie uszczelniające czyste i bez uszkodzeń.

4. Zamontować zawór.
5. W 3 krokach dokręcić śruby na krzyż stosując maks. dopuszczalny moment obrotowy.

#### Montaż siłownika ⑤



Trzpień siłownika należy wkręcić w trzpień zaworu. W celu umożliwienia prawidłowego montażu, sprężyna na siłowniku ciśnieniowym została wyregulowana (zwolniona) już na etapie produkcji.

1. Zdjąć osłonę trzpienia, a następnie zwolnić trzpień zaworu wykręcając nakrętkę, podkładkę oraz tekturową tuleję.
2. Zrównać trzpień siłownika z trzpieniem zaworu, połączyc oba trzpienie i delikatnie obrócić obiema rękami cały siłownik ciśnieniowy zgodnie z ruchem wskazówek zegara, aż trzpień zostanie całkowicie połączony (trzpień zaworu zostanie całkowicie wkręcony w trzpień siłownika).
3. Zwolnić nakrętkę łączącą, wyciągając sprężynę blokującą.
4. Dokręcić nakrętkę łączącą.
5. Poluzować siłownik ciśnieniowy, przekręcając go o około pół obrotu w kierunku przeciwnym do ruchu wskazówek zegara.
6. Zwrócić uwagę na położenie połączeń rurek impulsowych względem zaworu i odpowiednio spasować siłownik.
7. Przytrzymać siłownik na miejscu i dokręcić nakrętkę łączącą do zaworu momentem wynoszącym 100-120 Nm.

**Podłączanie rurki impulsowej ⑥**

- Jakiekolwiek rurki impulsowe zastosować? Można użyć zestawu AF rurki impulsowej (2x) ⑥①: nr katalogowy: **003G1391** lub użyć następujących rurek:

Stal nierdzewna	Ø 10 × 0,8	DIN 17458, DIN 2391
Stal	Ø 10 × 1	DIN 2391
Miedź	Ø 10 × 1	DIN 1754

- **Rurka impulsowa ③ może zostać podłączona bezpośrednio do zaworu ④ lub do rurociągu ⑤.**

⑥ króciec ciśnienia atmosferycznego, nie podłączać rurki impulsowej.

**Podłączanie do zaworu ⑦**

1. Wykręcić zaślepkę ① z zaworu.
  2. Wkręcić złącze gwintowane G ¼ ② z uszczelką miedzianą stosując moment obrotowy 40 Nm.
- lub —

**Podłączanie do rurociągu ③①**

Nie kierować połączenia w górę/w dół ②, gdyż może to skutkować przedostaniem się do rurki impulsowej zanieczyszczeń/powietrza.

1. Uciąć rurkę pod kątem prostym ③, a następnie wygładzić krawędzie.
2. W przypadku rurek miedzianych: wstawić tuleje zaciskowe ④ na obu końcach.
3. Sprawdzić poprawność położenia pierścienia zaciskającego ⑤.
4. Wcisnąć do oporu rurkę impulsową ⑥ w złącze gwintowane.
5. Dokręcić nakrętkę łączącą ⑦ stosując moment obrotowy 40 Nm.



*Podczas montażu naczyń kondensacyjnych ⑧⑧ postępować zgodnie z dołączonymi do nich instrukcjami montażu.*

**Izolacja ⑨**

W przypadku, gdy temperatura czynnika nie będzie przekraczała 120°C, siłownik ciśnieniowy może zostać zaizolowany ①.

**Demontaż ⑩**


**Niebezpieczeństwo**  
*Niebezpieczeństwo poparzenia gorącą wodą*

**Przed przystąpieniem do demontażu należy zrzucić z układu ciśnienie lub użyć zaworów odcinających umieszczonych na rurkach impulsowych! ①**



**W celu dokonania demontażu należy wykonać następujące czynności: ②**

1. Używając opasek zabezpieczających przymocować siłownik ciśnieniowy do znajdujących się w pobliżu elementów stałych.
2. W celu demontażu siłownika należy całkowicie odkręcić nakrętkę łączącą.
3. Przytrzymać siłownik ciśnieniowy obiema rękami i zwolnić go, obracając w lewo o około 30 obrotów. Podczas obracania przez cały czas kontrolować ciężar siłownika, aby zapobiec jego nieoczekiwanemu upuszczeniu.
4. Ostrożnie zdjąć siłownik z zaworu.

Przed ponowną instalacją siłownika na zaworze należy ponownie całkowicie zwolnić sprężynę nastawczą.

**Próba szczelności i ciśnienia ⑪**


*Przestrzegać maks. dopuszczalnych wartości ciśnienia, patrz poniżej.*

Wartość ciśnienia za zaworem ② nie może przekraczać wartości ciśnienia przed zaworem ①.

Sprawdzić ciśnienie nominalne ⑤ na zaworze.

Przed przystąpieniem do prób ciśnieniowych absolutnie niezbędne jest wymontowanie rurki impulsowej na zaworze ④.

Zaślepić przyłącza przy pomocy korków zaślepiających G ¼ ISO 228.

Maks. wartość ciśnienia [bar] przy podłączonej rurce impulsowej:

AFD 2 cm <sup>2</sup>	32	80	160	320	640
bar	16	5	4	1,5	0,35

Maks. wartość ciśnienia próbnego [bar] przy odłączonej rurce impulsowej nie może przekroczyć wartości ciśnienia próbnego instalacji i zawsze powinna być niższa niż 1,5 × PN.

Nieprzestrzeganie tego zalecenia może spowodować uszkodzenie regulatora ③.

**Napełnianie układu, rozruch ⑫**


*Ciśnienie ② za zaworem nie może przekraczać ciśnienia ① przed zaworem.*

Nieprzestrzeganie tego zalecenia może spowodować uszkodzenie regulatora ③.

1. Powoli otworzyć armaturę odcinającą ④, o ile została zamontowana na rurkach impulsowych.
2. Powoli otworzyć zawory w układzie.
3. Powoli otworzyć armaturę odcinającą ⑤ na rurociągu zasilającym.
4. Powoli otworzyć armaturę odcinającą ⑥ na rurociągu powrotnym.

**Wyłączenie z eksploatacji**

1. Powoli zamknąć armaturę odcinającą ⑤ na rurociągu zasilającym.
2. Powoli zamknąć armaturę odcinającą ⑥ na rurociągu powrotnym.

**Wykonanie nastawy ciśnienia ⑬**

Zakres nastaw jest widoczny na tabliczce znamionowej ①

1. Rozruch układu, patrz sekcja ⑫.
2. Ustawić natężenie przepływu na zaworze ② znajdującym się za reduktorem ciśnienia ③ na około 50% maks. natężenia przepływu ④
3. Dokonać regulacji ciśnienia za reduktorem, ⑤
  - Obserwować wskazania manometru.
  - Obracanie w prawo ⑥ zwiększa wartość nastawy (ściskanie sprężyny)
  - Obrót w lewo ⑦ zmniejsza wartość ustawienia (luzowanie sprężyny)
4. Nastawnik ⑧ może zostać zaplombowany.
5. Poluzować nieużywany dotąd wskaźnik ⑨, przesuwać go do pozycji nastawy i zamocować za pomocą śruby

**Wymiary ⑭**

Końnicze: wymiary połączeń zgodne z normą DIN 2501, uszczelka typu C

**РУССКИЙ**
**Замечания по безопасности**


Во избежание травмирования людей и повреждения оборудования перед началом работ по монтажу и наладке следует изучить эту инструкцию и затем соблюдать ее.

Монтаж, ввод в эксплуатацию и техническое обслуживание оборудования должны выполняться только квалифицированным персоналом, прошедшим обучение и имеющим допуск к таким работам.

Перед началом работ по монтажу и обслуживанию регулятора необходимо произвести следующие действия с трубопроводной системой:

- сбросить давление,
- охладить,
- опорожнить и
- прочистить.

Следуйте инструкциям производителя или оператора системы.

**Инструкции по утилизации**


*Изделие подлежит разбору на составные части, которые по возможности должны быть отсортированы по виду перед утилизацией или отправкой в отходы.*

*Всегда соблюдайте местные правила утилизации.*

**Область применения**

Регулятор используется для снижения давления воды и водного раствора гликоля в системах местного и централизованного теплоснабжения и охлаждения.

Условия применения определяются техническими характеристиками, указанными на шильдике.

**Объем поставки ①**

\*) Импульсная трубка AF, дополнительные принадлежности

**Монтаж**
**Допустимые монтажные положения ②**

- ① температура теплоносителя до 150 °C: может устанавливаться в любом положении.
- ② температура теплоносителя > 150 °C: допускается установка только на горизонтальном трубопроводе регулирующим элементом вниз.

**Место и схема установки ③**


*Без давления клапан открыт, при повышении давления клапан закрывается.*

*За редуктором давления система должна быть защищена устройством мониторинга безопасности ①.*

**Установка клапана ④**

1. Установите сетчатый фильтр ① до регулятора.
2. Промойте систему перед установкой клапана.

## AFD 2 / VFG 2 (21) DN 15-250, VFG 22 (221) DN 65-250

- Проверьте направление потока ② на корпусе клапана.



Фланцы ③ на трубопроводе должны быть установлены параллельно, и их уплотняемые поверхности должны быть чистыми и без повреждений.

- Установите клапан.
- Затяните винты в перекрестном порядке в 3 этапа до достижения максимального момента затяжки.

### Установка регулирующего блока ⑤



Шток регулирующего блока должен ввинчиваться в шток клапана. Чтобы обеспечить правильную установку, пружина регулирующего блока поставляется с завода в полностью отпущенном состоянии.

- Снимите защитную крышку штока и освободите шток клапана, сняв гайку, шайбу и картонную трубку.
- Совместите шток регулирующего блока со штоком клапана, соедините оба штока и осторожно поверните весь узел регулятора давления по часовой стрелке обеими руками до тех пор, пока штоки не будут полностью соединены (шток клапана должен быть полностью ввинчен в шток блока).
- Ослабьте накидную гайку, вынув стопорную пружину.
- Затяните накидную гайку.
- Ослабьте регулирующий блок, повернув его против часовой стрелки примерно на пол-оборота.
- Определите положение соединения импульсных трубок с клапаном и выровняйте регулирующий блок соответствующим образом.
- Зафиксируйте регулирующий блок в этом положении и затяните накидную гайку на клапане моментом затяжки 100–120 Н·м.

### Монтаж импульсной трубки ⑥

- Какие импульсные трубки использовать? Можно использовать комплект импульсной трубки AF (2x) ⑥ ① (номер для заказа **003G1391**) или следующие трубки:

Нержавеющая сталь	∅ 10 × 0,8	DIN 17458, DIN 2391
Сталь	∅ 10 × 1	DIN 2391
Медь	∅ 10 × 1	DIN 1754

- Импульсная трубка ③ может быть подсоединена непосредственно к клапану ④ или к трубопроводу ⑤.**  
⑥ вентиляционный разъем, не для подключения импульсной трубки.

### Соединение с клапаном ⑦

- Выньте заглушку ① на клапане.
  - Вверните резьбовое соединение G $\frac{1}{4}$  ② с медным уплотнением, используйте момент затяжки 40 Н·м.
- или –

### Подсоединение к трубопроводу ⑧ ①

Соединения не должны быть обращены вверх или вниз ②, в противном случае это может привести к попаданию грязи/воздуха в импульсную трубку.

- Разрежьте трубу под прямым углом ③ и зачистите заусенцы.
- При использовании медных трубок: вставьте уплотнительные втулки ④ с обеих сторон.
- Проверьте, правильно ли установлено врезное кольцо ⑤.
- Вставьте импульсную трубку ⑥ в резьбовой фитинг до упора.
- Затяните накидную гайку ⑦ с моментом затяжки 40 Н·м.



При установке буферных емкостей ⑧ ⑧ соблюдайте соответствующие инструкции.

### Изоляция ⑨

При температурах среды до 120 °C регулирующий блок может быть теплоизолирован ①.

### Демонтаж ⑩



**Опасно**  
Опасность получения травмы из-за горячей воды

**Перед демонтажом сбросьте давление в системе или используйте отсечные клапаны на импульсных трубках! ①**



**Для демонтажа выполните следующие действия: ②**

- Прикрепите регулирующий блок с помощью предохранительных лент к фиксированным точкам во внешнем окружении.
- Прежде чем снять регулирующий блок, полностью освободите накидную гайку.
- Удерживая регулирующий блок обеими руками, освободите его, повернув против часовой стрелки на ~30 оборотов. Во время поворачивания постоянно контролируйте блок, чтобы предотвратить его неожиданное падение при отсоединении.
- Осторожно снимите регулирующий блок с клапана.

Перед установкой регулирующего блока обратно на клапан необходимо снова полностью отпустить регулировочную пружину.

### Испытание на прочность и герметичность ⑪



Посмотрите макс. разрешенное давление, см. ниже.

Давление за клапаном ② не должно превышать давление перед клапаном ①.

Посмотрите номинальное давление ⑤ клапана.

Перед проведением опрессовки обязательно снимите импульсную трубку на клапане ④.

Закройте место присоединения трубки заглушкой G $\frac{1}{4}$  ISO 228.

Макс. давление [бар] с подключенной импульсной трубкой:

AFD 2 см <sup>2</sup>	32	80	160	320	640
бар	16	5	4	1,5	0,35

Максимальное испытательное давление с отсоединенной импульсной трубкой не должно превышать испытательное давление установки и должно всегда быть ниже 1,5 × PN.

Несоблюдение указаний может привести к повреждению регулятора ③.

### Заполнение системы, ввод в эксплуатацию ⑫



Давление ② за клапаном не должно превышать давление ① перед клапаном.

Несоблюдение указаний может привести к повреждению регулятора ③.

- Откройте запорные устройства ④, которые могут быть установлены в импульсных трубках.
- Медленно откройте клапаны системы.
- Медленно откройте запорные устройства ⑤ в подающем трубопроводе.
- Медленно откройте запорные устройства ⑥ в обратном трубопроводе.

### Вывод в нерабочее состояние

- Медленно закройте запорные устройства ⑤ в подающем трубопроводе.
- Медленно закройте запорные устройства ⑥ в обратном трубопроводе.

### Гайка настройки сброса давления ⑬

Диапазон давлений см. на шильдике ①

- Сведения о запуске системы см. в разделе ⑫.
- Установите расход на фитинге ② после редуктора давления ③ на значение 50 % от макс. расхода ④.
- Настройка давления за клапаном ⑤.
  - Снимите показания манометров.
  - Поворот вправо ⑥ приводит к увеличению значения уставки (пружина сжимается).
  - Поворот влево ⑦ приводит к уменьшению значения уставки (пружина разжимается).
- Настроечная гайка ⑧ может быть опломбирована.
- Ослабьте неиспользованный указатель ⑨, переместите его в заданное положение и зафиксируйте винтом.

### Размеры ⑭

Фланцы: размеры соединения в соответствии с требованиями DIN 2501, форма уплотнения C

中文

安全注意事项



为避免人员受伤和设备损坏, 在安装和调试前请务必仔细阅读并遵守本说明。

安装、启动、维护必须由专业人员进行。

在安装和维护减压阀之前, 系统必须先进行:

- 泄压
- 冷却
- 排空
- 清洁

请遵循系统安装商或系统运行人员的指示。

弃置说明



本产品~~在回收或弃置之前, 应先拆卸并对零部件进行分类。~~

请始终遵循当地的废品处理相关规定。

本产品的使用场合

该减压阀可为供热、区域能源、制冷等系统减压, 介质可以为水和水-乙二醇溶液等。

产品适用性参考标签铭牌上的技术参数。

交付范围 ①

\* 脉冲管 AF, 配件

组装

允许安装位置 ②

- ① 介质温度不超过 150 °C: 可在任何位置安装。
- ② 介质温度超过 150 °C: 仅能在水平管道上安装, 且驱动器必须向下。

安装位置和安装流程 ③



无压力时阀门打开, 压力增大时阀门关闭。  
减压阀后的系统有安全监控装置进行监控, 确保安全 ①。

阀门安装 ④

1. 在减压阀入口前安装过滤器 ①。
2. 在安装阀门前清洗管道。
3. 注意阀体上的流向 ②。



焊在管道上与之配对的法兰 ③ 必须保证平行, 且密封面必须清洁和无损伤。

4. 安装阀门。
5. 分三轮将所有螺栓拧紧至最大扭矩。

驱动器安装 ⑤



驱动器驱动杆必须拧入阀门驱动杆中。压力驱动器上的弹簧在出厂时设置在最松位置, 请确保安装正确。

1. 取下阀杆防护罩, 然后拆下螺母、垫圈与硬纸管, 将阀杆解锁。
2. 将驱动器驱动杆与阀门驱动杆对齐, 连接两个驱动杆, 用双手顺时针轻轻旋转整个驱动器, 直到驱动杆完全连接 (阀门驱动杆完全拧入驱动器驱动杆中)。
3. 调整设定螺母, 解锁控制弹簧。
4. 拧紧连接螺母。
5. 逆时针旋转驱动器大约半圈, 将其松开。
6. 观察阀门的脉冲管连接位置, 并将其与驱动器对齐。
7. 将驱动器保持固定, 使用 100- 120 Nm 的力矩将连接螺母紧固到阀门上。

脉冲管安装 ⑥

- 要使用哪些脉冲管?  
可使用脉冲管组 AF (2x) ⑥①:  
订货号: 003G1391  
或使用以下管道:

不锈钢	∅ 10×0.8	DIN 17458, DIN 2391
钢	∅ 10×1	DIN 2391
铜	∅ 10×1	DIN 1754

- 脉冲管 ③ 可直接连接至阀门 ④ 或管道 ⑤。

④ 易积气的位置, 不要连接脉冲管。

与阀门的连接 ⑦

1. 取下阀门上的丝堵 ①。
  2. 使用铜密封件, 40 Nm 的力矩拧入 G 1/4 ② 丝扣接头。
- 或 -

与管道的连接 ⑧①

不允许连接在管道顶部/底部位置 ②, 可能会将杂质/空气带入脉冲管。

1. 以绝对径向方向切割管道 ③ 并清除毛刺。
2. 对于铜管道: 在两侧插入插槽 ④。
3. 检查锁定环 ⑤ 的位置是否正确。
4. 将脉冲管 ⑥ 按入丝扣接头到位。
5. 以 40 Nm 的力矩拧紧连接螺母 ⑦。



安装缓冲罐 ⑧⑧ 时, 请查看缓冲罐的安装说明。

保温 ⑨

对于不超过 120 °C 的介质温度, 可以对压力驱动器进行保温 ①。

拆卸 ⑩



注意危险  
当心热水烫伤

拆卸之前对系统进行泄压, 或在脉冲管上安装关断阀用于判断! ①



按照下列步骤进行拆卸: ②

1. 使用固定带将压差驱动器固定至周围固定点。
2. 松开驱动器之前, 将连接螺母完全松开。
3. 用双手握住压力驱动器, 然后转动大约 30 圈将其松开。转动时, 始终控制驱动器的重量, 以防拆下的驱动器意外坠落。
4. 将驱动器从阀门上小心取下。

在将驱动器重新安装至阀门之前, 必须将设定弹簧完全松开。

泄漏和压力测试 ⑪



切勿超过允许的最大压力, 如下所述。

阀门 ② 出口的压力不得超过阀门 ① 入口的压力。

注意阀门的公称压力 ⑤。

在进行压力测试之前, 务必拆除阀门 ④ 的脉冲管。

使用密封塞 G 1/4 ISO 228 封堵接口。

连接脉冲管时的最大压力 [bar]:

AFD 2 cm <sup>2</sup>	32	80	160	320	640
bar	16	5	4	1.5	0.35

不连接脉冲管时的最大测试压力 [bar] 不得超过工厂测试压力, 务必小于 1.5 × PN。

违规操作有可能导致控制器发生损坏 ③。

系统注水, 启动运行 ⑫



阀门出口的压力 ② 不得超过阀门入口的压力 ①。

违规操作有可能导致控制器发生损坏 ③。

1. 打开脉冲管上的关断装置 ④ (如果有)。
2. 慢慢打开系统中的阀门。
3. 慢慢打开供水管道上的关断装置 ⑤。
4. 慢慢打开回水管道上的关断装置 ⑥。

停止运行

1. 慢慢关闭供水管道上的关断装置 ⑤。
2. 慢慢关闭回水管道上的关断装置 ⑥。

设定点调整 ⑬

有关设定点范围, 请参见铭牌 ①

1. 有关系统的启动, 参见第 ⑫ 部分。
2. 将减压阀 ③ 后端配件 ② 的流速设为最大流速的 50% 左右 ④。
3. 调整阀门出口的压力 ⑤
  - 观察压力表
  - 向右旋转 ⑥ 提高设定值 (增加弹簧压力)
  - 向左旋转 ⑦ 降低设定值 (释放弹簧压力)
4. 设定值调节螺母 ⑧ 可以加铅封。
5. 松开尚未使用的指示器 ⑨, 将其移至设定的位置, 并用螺丝固定。

尺寸 ⑭

法兰: 连接尺寸遵循 DIN 2501 标准, 密封形式 C





**Danfoss A/S**

Heating Segment • danfoss.com • +45 7488 2222 • E-Mail: heating@danfoss.com

---

Danfoss can accept no responsibility for possible errors in catalogues, brochures and other printed material. Danfoss reserves the right to alter its products without notice. This also applies to products already on order provided that such alterations can be made without subsequential changes being necessary in specifications already agreed. All trademarks in this material are property of the respective companies. Danfoss and all Danfoss logotypes are trademarks of Danfoss A/S. All rights reserved.

---