

Техническое описание

# Регулятор «перепуска» AFPA 2/VFG 22

**Описание и область применения**



AFPA 2/VFG 22 является автоматическим регулятором перепада давления для использования в системах централизованного теплоснабжения. Клапан является нормально закрытым, и открывается при повышении перепада давления.

Регулятор состоит из фланцевого регулирующего клапана, регулирующего блока

с диафрагмой и пружины для настройки перепада давлений.

Для заказа доступны две версии клапанов:

- VFG 22 — конус с уплотнением металл/металл;
- VFG 221 — конус с мягким уплотнением. Такое исполнение рекомендуется применять в системах с гликолевыми растворами для обеспечения более низкого уровня протечки.

Совместно с интеллектуальным электроприводом AMEi 6 iNET производства Danfoss возможно осуществлять дистанционную настройку давлений.

**Основные характеристики**

- DN = 65–250 мм.
- $K_{VS}$  = 60–800 м<sup>3</sup>/ч.
- PN = 16, 25, 40 бар (PN 40 будет доступен с 4-го квартала 2021 г., PN 25 доступен с 1-го квартала 2022 г.).
- Диапазоны настройки: 0,1–0,4/0,2–0,8/0,3(0,4)–1,5/0,5(1)–3/1,5–6 бар.
- Температура среды (вода или 30 % водный раствор гликоля): 2–150 °С.
- Присоединение к трубопроводу: фланцевое.

**Номенклатура и кодовые номера для заказа**

**Пример заказа**

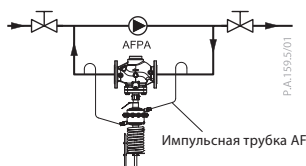
Регулятор «перепуска» DN = 65 мм,  $K_{VS}$  = 60 м<sup>3</sup>/ч, PN = 16 бар, перемещаемая среда — вода при  $T_{\text{макс}}$  = 150 °С, с металлическим уплотнением затвора, диапазон настройки 1–3 бар, фланцевое присоединение.

– клапан VFG 22, DN = 65 мм (код **065B5500**) — 1 шт.;

– регулирующий блок AFPA 2 (код **003G5691**) — 1 шт.;

– импульсная трубка AF (код **003G1391**) — 2 компл.

Составляющие регулятора поставляются отдельно.



**Клапаны VFG 22 (металлическое уплотнение затвора)**

Эскиз	DN, мм	$K_{VS}$ , м <sup>3</sup> /ч	Присоединение	$T_{\text{макс.}}$ °С	Кодовый номер		
					PN16	PN25	PN40
	65	60	Фланцевое по EN 1092-1	150	<b>065B5500</b>	<b>065B5507</b>	<b>065B5514</b>
	80	80			<b>065B5501</b>	<b>065B5508</b>	<b>065B5515</b>
	100	160			<b>065B5502</b>	<b>065B5509</b>	<b>065B5516</b>
	125	250			<b>065B5503</b>	<b>065B5510</b>	<b>065B5517</b>
	150	380			<b>065B5504</b>	<b>065B5511</b>	<b>065B5518</b>
	200	650			<b>065B5505</b>	<b>065B5512</b>	<b>065B5519</b>
	250	800			<b>065B5506</b>	<b>065B5513</b>	<b>065B5520</b>

**Клапаны VFG 221 (с мягким уплотнением затвора)<sup>1)</sup>**

Эскиз	DN, мм	$K_{VS}$ , м <sup>3</sup> /ч	Присоединение	$T_{\text{макс.}}$ °С	Кодовый номер		
					PN16	PN25	PN40
	65	60	Фланцевое по EN 1092-1	150	<b>065B5521</b>	<b>065B5528</b>	<b>065B5535</b>
	80	80			<b>065B5522</b>	<b>065B5529</b>	<b>065B5536</b>
	100	160			<b>065B5523</b>	<b>065B5530</b>	<b>065B5537</b>
	125	250			<b>065B5524</b>	<b>065B5531</b>	<b>065B5538</b>
	150	380			<b>065B5525</b>	<b>065B5532</b>	<b>065B5539</b>
	200	650			<b>065B5526</b>	<b>065B5533</b>	<b>065B5540</b>
	250	800			<b>065B5527</b>	<b>065B5534</b>	<b>065B5541</b>

<sup>1)</sup> Клапаны VFG 22(221) подходят только для регулирующих блоков AFP 2, AFD 2 и AF(P)A 2. Применение клапанов VFG 22(221) с блоками AFP, AFD и AF(P)A невозможно.

**Номенклатура и кодовые номера для заказа**  
 (продолжение)

 Регулирующий блок AFPA 2<sup>1)</sup>

Эскиз	Диапазон регулирования $\Delta P_{\text{рег}}$ , бар	Для клапанов с DN							Площадь диафрагмы, см <sup>2</sup>	Цвет пружины	Кодовый номер	
		65	80	100	125	150	200	250			PN 16	PN 40
	1,5–6	+	+	+	+	–	–	–	80	Красный	003G5689	003G5696
	0,5–3	+	+	+	+	–	–	–	80	Желтый	003G5690	003G5697
	1–3	+	+	+	+	+	+	+	160	Красный	003G5691	003G5698
	0,3–1,5	+	+	+	–	–	–	–	160	Желтый	003G5692	003G5699
	0,4–1,5	–	–	–	+	+	+	+	320	Красный	003G5693	003G5700
	0,2–0,8	+	+	+	+	+	+	+	320	Желтый	003G5694	003G5701
	0,1–0,4	+	+	+	+	+	+	+	640	Желтый	003G5695	003G5702

<sup>1)</sup> Регулирующие блоки AFPA 2 возможно устанавливать на клапаны VFG 2 через специальный адаптер см. Принадлежности.

**Принадлежности**

Эскиз	Тип	Описание	Присоединение	Кодовый номер
	Импульсная трубка AF	Медная трубка $\varnothing 10 \times 1 \times 1500$ мм, резьб. ниппель G ¼ ISO 228; втулка (2 шт.)		003G1391
	Компрессионный фитинг <sup>2)</sup>	Для подключения импульсной трубки $\varnothing 10$ мм к регулируемому блоку	G ¼	003G1468
	Запорный клапан	Для импульсной трубки $\varnothing 10$ мм		003G1401
	Статический дроссельный клапан			065B2909
	Динамический дроссельный клапан <sup>3)</sup>	Для импульсной трубки $\varnothing 10$ мм/подсоединение к регулируемому блоку	G ¼	003G1771
	Адаптер	Для присоединения AFPA 2 к клапанам VFG 2	DN 15–250	003G1780
	Электропривод AMEi 6 iNET 230 В	Интеллектуальный привод $\Delta P$ с функцией iNET (см. описание на стр. каталога 199)		082G4302
	Электропривод AMEi 6 iNET 24 В			082G4303

<sup>2)</sup> Фитинг состоит из ниппеля, уплотнительного кольца и втулки.

<sup>3)</sup> Доступен в 2022 г.

**Запасные детали**

Эскиз	Тип	$K_{vs}$ , м <sup>3</sup> /ч	PN, бар	DN, мм	Кодовый номер
	Вставка клапана VFG/Q/U 22	60	16/25/40	65	003G1800
		80		80	003G1801
		160		100	003G1802
		250		125	003G1803
		380		150	003G1804
		650		200	003G1805
		800		250	003G1806
		60		65	003G1807
	Вставка клапана VFG/Q/U 221	80		80	003G1808
		160		100	003G1809
		250		125	003G1810
		380		150	003G1811
		650		200	003G1812
		800		250	003G1813
	Сальниковое уплотнение регулятора давления VFG/Q/U 221			65–125	003G1730
				150–250	003G1731

**Технические характеристики**
**Клапан VFG 22(221)**

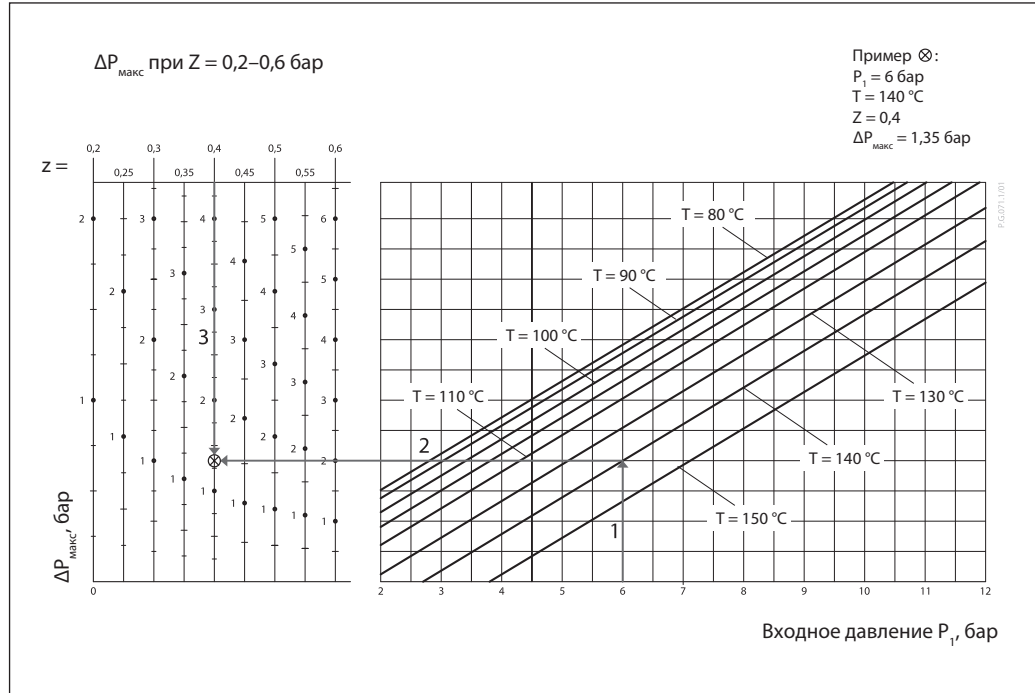
Условный проход DN, мм	65	80	100	125	150	200	250
Пропускная способность $K_{vs}$ , м <sup>3</sup> /ч	60	80	160	250	380	650	800
Коэффициент начала кавитации Z	0,45	0,4	0,4	0,35	0,3	0,2	0,2
Протечка через закрытый клапан, % от $K_{vs}$	VFG 22	≤ 0,03			≤ 0,05		
	VFG 221	≤ 0,01					
Условное давление PN, бар	16, 25 или 40						
Макс. перепад давления, бар	PN 16	16	15		12	10	
	PN 25, 40	20					
Система разгрузки давления	Разгрузочная камера						
Рабочая среда	Вода или 30 % водный раствор гликоля						
pH рабочей среды	7–10						
Температура рабочей среды, °C	2–150						
Присоединение	Фланцевое						
<i>Материалы</i>							
Корпус клапана	PN 16	Серый чугун EN-GJL-250 (GG-25)					
	PN 25	Высокопрочный чугун EN-GJS-400 (GGG-40.3)					
	PN 40	Сталь GP240GH (GS-C 25)					
Седло клапана	Нерж. сталь, мат. № 1.4021						
Конус клапана	Нерж. сталь, мат. № 1.4021						
Уплотнение	VFG 22	Металл					
	VFG 221	EPDM					

**Регулирующий блок AFPA 2**

Площадь регулирующей диафрагмы, см <sup>2</sup>	80		160		320		640
Макс. рабочее давление, бар	16, 40						
Диапазоны настройки перепада давления $\Delta P_{рег.}$ бар и цвета пружины	Красный	Желтый	Красный	Желтый	Красный	Желтый	Желтый
	1,5–6	0,5–3	1–3	0,3–1,5	0,4–1,5	0,2–0,8	0,1–0,4
Для клапанов с DN	65–125		65–250	65–100	125–250	65–250	
<i>Материалы</i>							
Корпус регулирующего блока	Оцинкованная сталь (мат. №1.0345)						
Регулирующая диафрагма	EPDM						

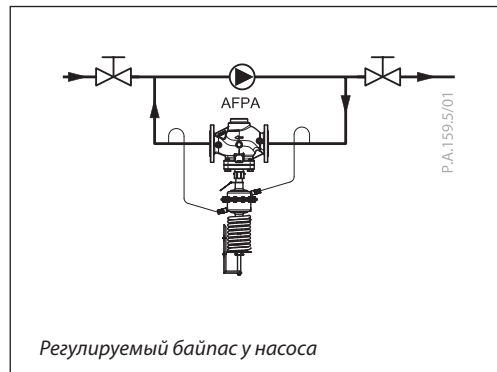
**Номограммы для выбора регуляторов**

Максимально допустимый перепад давления на клапане ( $\Delta P_{\text{макс}}$ ) при различных коэффициентах начала кавитации ( $Z$ )

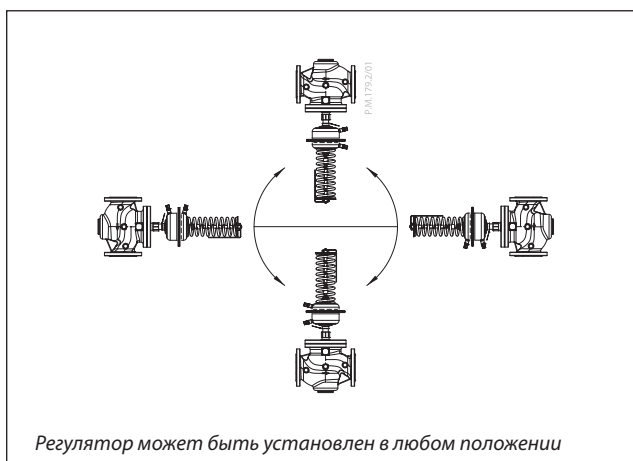


**Пример применения**

Монтаж на подающем трубопроводе

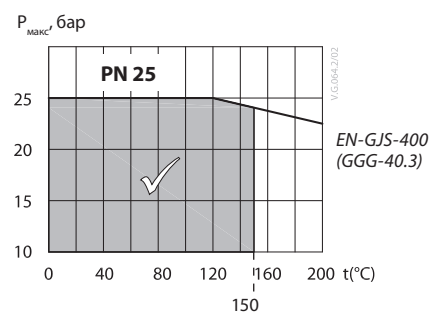
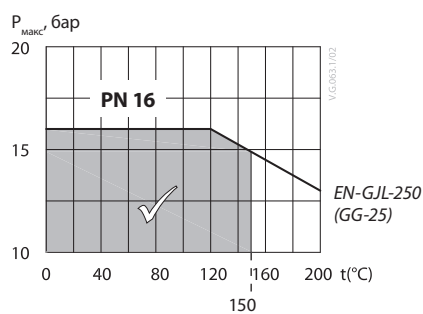


**Монтажные положения**

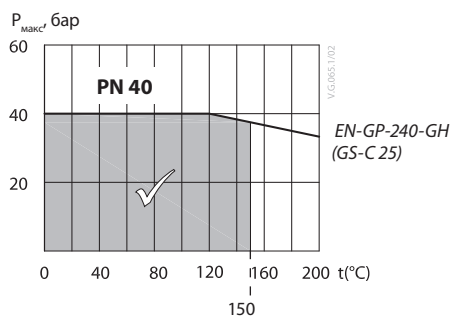


**Зависимость давления от температуры**

Рабочая зона ограничена линией P-T и максимальной температурой  $T_{\text{макс}}$



Зависимость максимально допустимого рабочего давления от температуры среды (согласно EN 1092-2)



Зависимость максимально допустимого рабочего давления от температуры среды (согласно EN 1092-1)

**Пример выбора регулятора**
**Пример**

Требуется выбрать регулятор «перепуска» при максимальном расходе 60 м<sup>3</sup>/ч.

Минимальный перепад давления на клапане 1,3 бар. Необходимо поддерживать давление равное 2 бар.

**Исходные данные**

$Q_{\text{макс}} = 60 \text{ м}^3/\text{ч}$ ,  
 $\Delta P_{\text{AFPA}} = 1,3 \text{ бар}$ .

Пропускная способность  $K_v$  определяется по формуле:

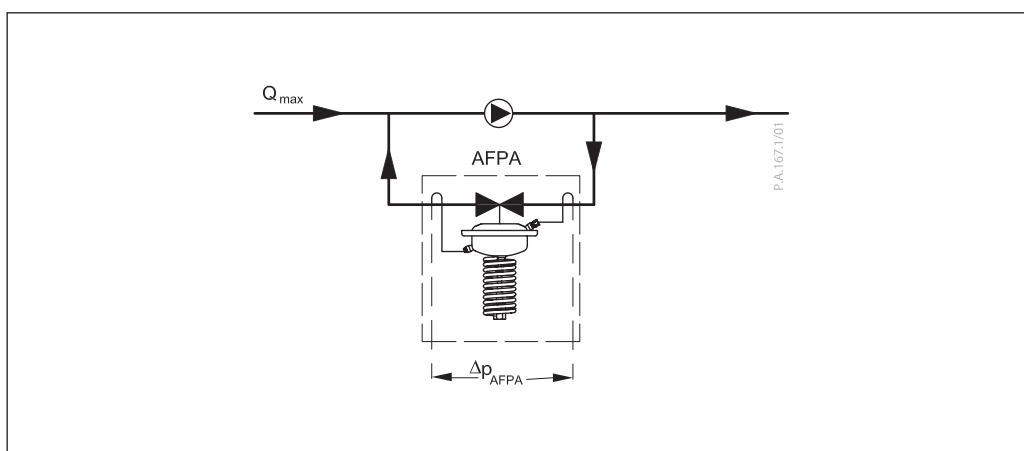
$$k_v = \frac{Q_{\text{макс}}}{\sqrt{\Delta p_{\text{AFPA}}}} = \frac{60}{\sqrt{1,3}} = 52,6 \text{ м}^3/\text{ч}.$$

Подбираем клапан с ближайшим большим  $K_{vS}$  60 м<sup>3</sup>/ч — VFG 22 DN65.

Регулирующий блок выбираем из возможности установки настройки 2 бар и совместимости с клапаном DN65.

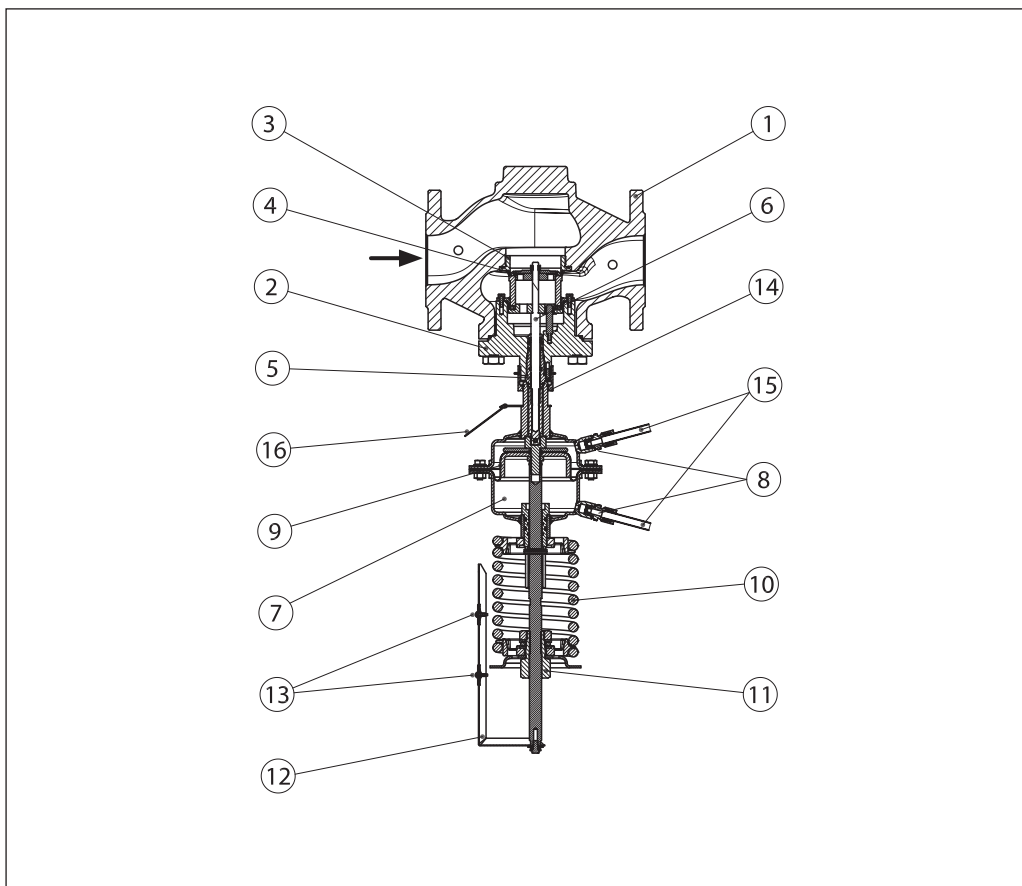
**Решение**

AFPA 2 0,5–3 бар.  
 VFG 22(221), DN65,  $K_{vS}$  60 м<sup>3</sup>/ч.



**Устройство и принцип действия**

- 1 — корпус клапана;
- 2 — крышка клапана;
- 3 — седло клапана;
- 4 — клапанная вставка;
- 5 — сальник клапана;
- 6 — шток клапана;
- 7 — регулирующий блок;
- 8 — присоединение импульсных трубок;
- 9 — диафрагма;
- 10 — пружина для настройки регулятора;
- 11 — настроечная гайка с возможностью опломбирования;
- 12 — настроечная шкала;
- 13 — настроечный индикатор;
- 14 — соединительная гайка;
- 15 — импульсные трубки;
- 16 — информационная табличка



Давление перед и после регулирующего клапана передается через импульсные трубки в камеру регулирующего блока и воздействует на регулируемую диафрагму.

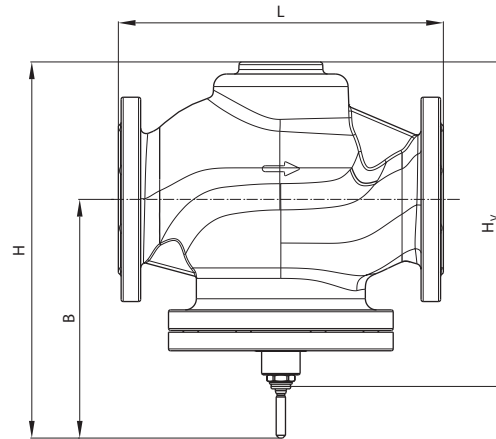
Регулирующий клапан нормально закрыт. Для поддержания постоянного давления клапан открывается при повышении давления и закрывается при снижении давления.

**Настройка регулятора**

Регулятор давления настраивается с помощью изменения сжатия настроечной пружины. Для настройки на требуемое значение необходимо вращать настроечную гайку и

следить за показаниями манометров. При перенастройке можно использовать индикаторы настройки.

**Габаритные и  
присоединительные  
размеры**

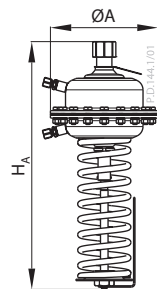


VFG 22(1) DN 65–250

Клапан VFG 22, VFG 221

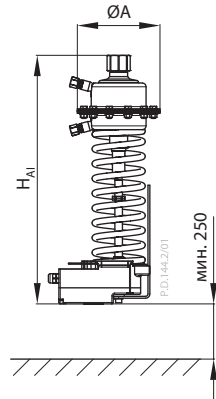
DN	L, мм	B, мм	H, мм	H <sub>v</sub> , мм	Масса, кг		
					PN 16	PN 25	PN 40
65	290	220	345	285	24	25	26
80	310	220	345	285	29	30	32
100	350	260	405	345	47	48	50
125	400	260	425	365	60	62	60
150	480	325	515	455	105	108	130
200	600	360	605	545	204	210	260
250	730	420	675	615	343	353	375

Регулирующий блок AFPA 2

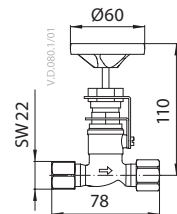


Площадь мембраны, см <sup>2</sup>	ØA, мм	H <sub>A</sub> , мм	H <sub>A1</sub> <sup>1)</sup> , мм	Масса, кг	
				AFPA 2	AFPA 2 + AMEi 6
32	175	512	612	9	11,5
80	175	512	612	9	11,5
160	228	512	612	10	12,5
320	295	512	612	15	17,5
630	300	635	735	36	38,5

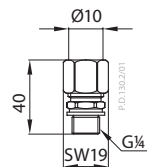
<sup>1)</sup> Общая монтажная высота регулятора (клапан VFG 22(221) + регулирующий блок AFPA 2) равна сумме H<sub>v</sub> и H<sub>A</sub>(H<sub>A1</sub>).



Интеллектуальный привод AMEi 6 с функциями iSET/iNET заказывается отдельно.



Запорный клапан



Компрессионный фитинг

**Центральный офис • ООО «Данфосс»**

Россия, 143581 Московская обл., г. Истра, д. Лешково, 217.

Телефон +7(495) 792-57-57, факс +7(495) 792-57-59. E-mail: he@danfoss.ru www.danfoss.ru

Компания «Данфосс» не несет ответственности за опечатки в каталогах, брошюрах и других изданиях, а также оставляет за собой право на модернизацию своей продукции без предварительного оповещения. Это относится также к уже заказанным изделиям при условии, что такие изменения не повлекут за собой последующих корректировок уже согласованных спецификаций. Все торговые марки в этом материале являются собственностью соответствующих компаний. «Danfoss», логотип «Danfoss» являются торговыми марками компании ООО «Данфосс». Все права защищены.