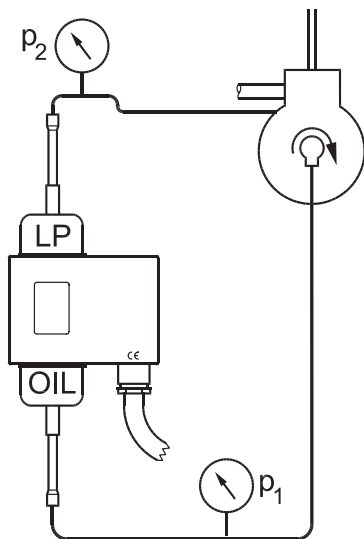


Руководство по монтажу

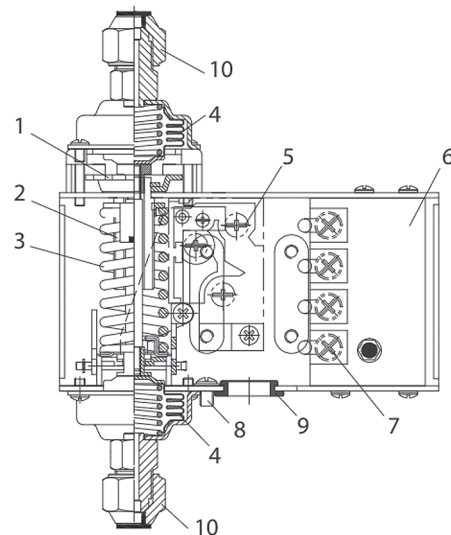
Реле перепада давления

Серия MP 55

Температура окружающей среды: -20 °C ... 75 °C	Максимальное рабочее давление: 16,5 бар	Температура рабочей среды: -40...120 °C
Диапазон температурной компенсации для реле времени: -40...60 °C	Управляющее напряжение: 230 В или 115 переменного или постоянного тока	Степень защиты корпуса: IP 44
Диапазон по стороне низкого давления: -1 ... 12 бар	Настраиваемый дифференциал: 0,5 ... 4,0 бар	Задержка срабатывания: 90 с, 60 с



$p_2 - p_1 =$ Давление масла



1	Регулировочный диск настройки дифференциала
2	Основной рычаг
3	Основная пружина
4	Сильфон
5	Контактная группа
6	Контактная группа реле времени
7	Клеммы
8	Клемма заземления
9	Кабельный ввод
10	Латунные гайки