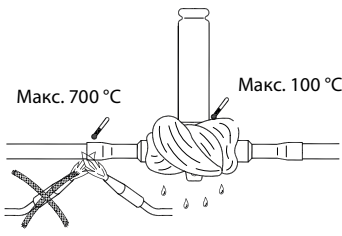
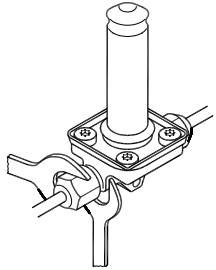
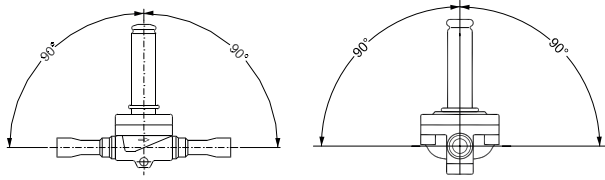

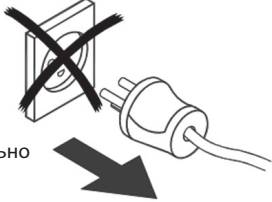
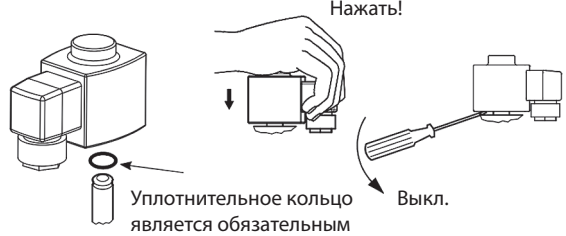

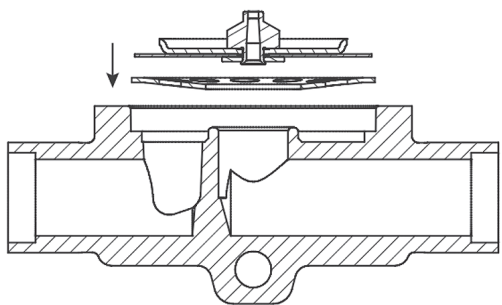


Руководство по монтажу

Электромагнитный клапан

Типы EVR 3, EVR 6, EVR 10 [, 13]

Хладагенты: R134a, R22/R407C, R404A/R507, R410A		Температура рабочей среды: -40 – 105 °C		Максимальное рабочее давление: 45 бар	
Монтаж			Допустимые положения монтажа электромагнитного клапана		
Пайка 		Под развальцовку 			
 <p>При снятие катушки с клапана обязательно отключайте ее от питания. В противном случае существует риск повреждения катушки и возникновения травм и ожогов.</p> 			Установка катушки 		
Монтаж/демонтаж верхней части клапанов  <p>ВНИМАНИЕ! Выполняйте затяжку только крест-накрест!</p>			Монтаж опорной шайбы 		
Тип EVR 3, EVR 6, EVR 10		Момент затяжки, Нм 3,0			