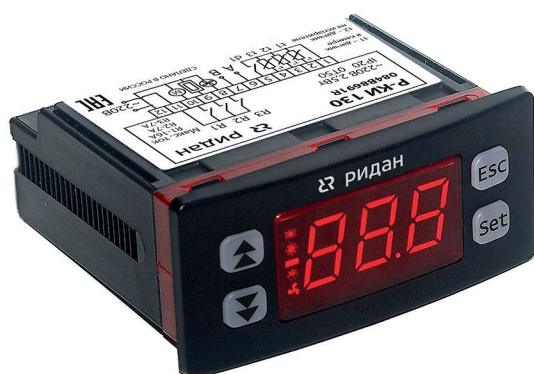


# Контроллер испарителя Р-КИ 130

**Версия ПО 1.00**


Введение .....	1
Эксплуатация .....	2
Обзор меню .....	2
Функции .....	7
Подключения .....	9
Технические характеристики .....	10
Заказ .....	10

## Введение

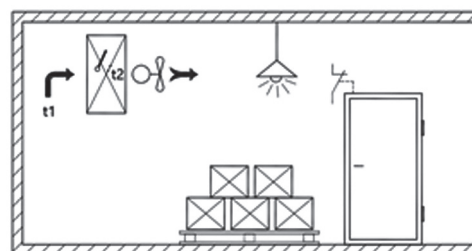
### Применение

Управление различными типами холодильного оборудования такими как камеры, торговое оборудование

### Принцип работы

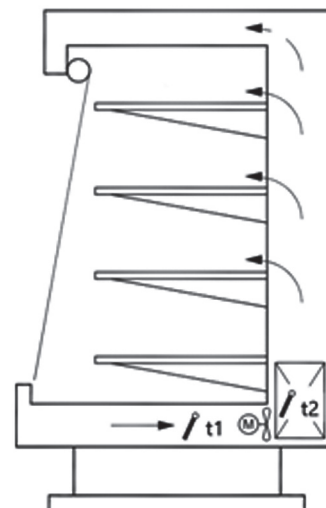
Температура в охлаждаемом объеме регулируется по датчику температуры  $t_1$ . Температура испарителя регистрируется датчиками  $t_2$  и  $t_3$ , если используется оттайка двух испарителей.

- Охлаждение (компрессор или соленоидный вентиль)
- Оттайка
- Вентилятор
- Аварийная сигнализация
- Освещение



### Функции

- Оттайка по необходимости на основе состояния оборудования
- Естественная, электрическая или оттайка горячим газом (встроенный холод)
- Остановка оттайки по времени и/или температуре
- Координация оттайки между несколькими контроллерами
- Функция двери
- Режим энергосбережения
- Термостат нагревателя (может работать отдельно или совместно с термостатом охлаждения)
- Режим климат-контроль
- Аварийный сигнал при превышении времени работы охлаждения/нагрева
- Аварийный сигнал по температуре воздуха, испарителя
- Управление освещением
- Встроенный зуммер
- Встроенная передача данных по Modbus







## Эксплуатация

Управление контроллером может осуществляться с кнопок с передней панели контроллера или посредством передачи данных.



 Нагреватель   
  Разморозка  
 Компрессор   
  Вентилятор

-  (Set) — короткое нажатие — подтверждение выбора, вход в меню
-  (Esc) — короткое нажатие — отмена выбора, долгое нажатие — запуск оттайки
-  (Вверх) — короткое нажатие — переход по меню, установка значений, время в часах до запуска оттайки
-  (Вниз) — короткое нажатие — переход по меню, установка значений, температура датчика t2

### Структура меню

Set — уставка охлаждения/нагрева  
 r — параметры термостата  
 A — параметры аварий  
 c — параметры компрессора  
 d — параметры оттайки  
 F — параметры вентилятора  
 o — параметры конфигурации  
 u — сервисное меню

### Обзор меню

Параметр	Код	Мин. значение	Макс. значение	Заводская настройка
	SEt	-50 °C	+50 °C	2 °C
	r--			
Дифференциал	r01	0 °C	20 °C	2 °C
Верхний предел уставки	r02	-49 °C	50 °C	50 °C
Нижний предел уставки	r03	-50 °C	49 °C	-50 °C
Действие калибровки 0 — только отображение 1 — только значение для управления 2 — как для отображения, так и для управления	r04	0	2	2
Калибровка датчика — t1 (воздух)	r09	-10 °C	10 °C	0 °C
Калибровка датчика — t2 (испаритель 1)	r10	-10 °C	10 °C	0 °C
Калибровка датчика — t3 (испаритель 2)	r11	-10 °C	10 °C	0 °C
Главный выключатель (-1 — ручной режим, 0 — выключен, 1 — Регулирование).	r12	-1	1	1
Уставка для работы нагревателя	r50	-50 °C	50 °C	20 °C
Дифференциал для работы нагревателя	r51	0 °C	20 °C	2 °C

Параметр	Код	Мин. значение	Макс. значение	Заводская настройка
Минимальная пауза между остановкой компрессора и запуском нагрева	r52	0 мин	240 мин	60 мин
Разрешение работы энергосбережения 0 — нет 1 — да	r53	0	1	0
Смещение уставки в режиме энергосбережения	r54	-10 °C	10 °C	0 °C
Дифференциал в режиме энергосбережения	r55	0 °C	20 °C	2 °C
Выход из режима энергосбережения через заданное время	r56	1 ч	240 ч	OFF
Вход в режим энергосбережения через заданное время после закрытия двери	r57	0 мин	240 мин	OFF
	A--			
Задержка аварийного сигнала по температуре в режиме охлаждения / нагрева	A03	0 мин	240 мин	30 мин
Задержка аварийного сигнала при открытии двери	A04	1 мин	240 мин	60 мин
Задержка аварийного сигнала после запуска контроллера и после начала оттайки	A12	0 мин	240 мин	90 мин
Верхний предел температуры аварии t1	A13	-50 °C	50 °C	8 °C
Нижний предел температуры аварии t1	A14	50 °C	50 °C	-30 °C
Задание для аварии по температуре 0 — абсолютное 1 — относительное	A15	0	1	0
Верхний предел температуры аварии t2	A60	-50 °C	50 °C	OFF
Нижний предел температуры аварии t2	A61	-50 °C	50 °C	OFF
Действие на выход температуры t2 за границы 0 — контроль отключен 1 — остановка охлаждения 2 — только отображение аварии 3 — остановка охлаждения и отображение аварии	A62	0	3	0
Задержка аварии по температуре t2	A63	0 мин	240 мин	1 мин
Максимальное время действия A62	A64	1 мин	240 мин	OFF
Задержка аварии работы нагревателя (при o07=1), если за установленное время температура не поднялась выше set - r01	A65	1 мин	240 мин	OFF
Задержка ошибки работы охлаждения, если за установленное время температура на опустилась ниже set + r01	A66	1 мин	240 мин	OFF
Максимальное время работы охлаждения до формирования аварии A20	A67	1 мин	240 мин	OFF
Количество отключений охлаждения по аварии A24 до блокировки	A68	0	5	0
Индикация ошибок оттайки 0 — отключена 1 — не используется 2 — отображать ошибку запуска оттайки (сброс автоматически, если следующий запуск прошел успешно)	A69	0	2	0

Параметр	Код	Мин. значение	Макс. значение	Заводская настройка
Звук при авариях 0 – отключен 1 — при авариях с интервалом 1 сек 2 — при наличии аварий с интервалом 10 сек 3 — при наличии аварии с интервалом 60 мин	A70	0	3	0
	c--			
Минимальное время работы компрессора	c01	0 мин	30 мин	0 мин
Минимальное время простоя компрессора. Время между выключением и последующим включением компрессора	c02	0 мин	30 мин	0 мин
Время работы компрессора при неисправном датчике	c10	0 мин	240 мин	0
Время простоя компрессора при неисправном датчике	c11	0 мин	240 мин	0
	d--			
Способ оттайки 0 — электрическая 1 — горячим газом 2 — естественная	d01	0	2	0
Температура окончания оттайки	d02	0 °C	25 °C	6 °C
Интервал между запуском оттайки и следующим запуском оттайки	d03	1 ч	72 ч	8 ч
Максимальная продолжительность оттайки	d04	0 мин	180 мин	45 мин
Время каплеобразования	d06	0 мин	60 мин	0 мин
Задержка запуска вентилятора после оттаивания.	d07	0 мин	60 мин	0 мин
Вентилятор во время оттайки 0 — остановлен 1 — работает согласно настроек для режима охлаждения/нагрева 2 — работает принудительно	d09	0	2	2
Способ остановки оттайки 0 — по времени 1 — по датчику t2	d10	0	1	1
Задержка откачки хладагента	d16	0 мин	60 мин	0 мин
Температура окончания оттайки второго испарителя	d51	0 °C	25 °C	OFF
Режим оттайки по необходимости 0 — отключен 1 — по абсолютной температуре и по разнице температур 2 — только по разнице температур 3 — только по абсолютной температуре	d52	0	3	0
Минимальное время между сигналами оттайки по необходимости	d53	0 мин	240 мин	30 мин
Абсолютная температура оттайки по необходимости	d54	-50 °C	50 °C	-30 °C
Разница температур для запуска оттайки по необходимости	d55	0 °C	20 °C	5 °C

Параметр	Код	Мин. значение	Макс. значение	Заводская настройка
Режим работы контроллера 0 — ведомый 1 — ведущий	d57	0	1	0
Координированная оттайка 0 — нет 1 — да	d58	0	1	0
Максимальная продолжительность координированной оттайки	d59	0 мин	180 мин	45 мин
	F--			
Температура включения вентилятора	F04	-50 °C	50 °C	OFF
Задержка включения вентилятора после включения компрессора	F11	0 сек	240 сек	0 сек
Задержка выключения вентилятора после выключения компрессора	F12	0 сек	240 сек	0 сек
Режим работы вентилятора 0 — с компрессором 1 — по температуре t2	F13	0	1	1
	o--			
Задержка включения регулирования после включения питания	o01	3 сек	240 сек	5 сек
Режим цифрового входа 0 — вход не используется 1 — контакт двери	o02	0	1	0
Сетевой адрес (0 — сеть не используется)	o03	0	240	0
Тип датчика 0 — NTC 2K 2 — NTC 5K 3 — NTC 10K b=3435	o06	0	3	0
Режим работы 0 — охлаждение 1 — нагрев	o07	0	1	0
Считывание версии ПО	o08			
Отображение температуры с десятичными 0 — нет 1 — да	o15	0	1	1
Задержка от открытия двери до аварийного отключения света (0 — не включать свет автоматически; OFF — не выключать свет автоматически)	o50	0 мин	240 мин	OFF
Параметры сети 0 — 9600 8E1 1 — 115200 8E1 2 — 38400 8E1 3 — 19200 8E1	o51	0	3	2
Функция второго реле 0 — оттайка 1 — вентилятор 2 — свет 3 — авария по температуре 4 — нагрев для климат-контроля 5 — оттайка второго испарителя	o54	0	5	0

Параметр	Код	Мин. значение	Макс. значение	Заводская настройка
Функция третьего реле аналогично о54	о55	0	5	1
Инверсия работы третьего реле 0 — нет 1 — есть	о56	0	1	0
Громкость зуммера	о57	1	8	2
Специальная функция кнопки «Вверх» 0 — не используется 1 — вкл/выкл света 2 — вкл/выкл режим энергосбережения	о58	0	2	0
Специальная функция кнопки «Вниз» аналогично о58	о59	0	2	0
Требовать ввод пароля 23 для всех настроек, кроме уставки термостата 0 — нет 1 — да	о60	0	1	0
Полярность цифрового входа 0 — нормально разомкнут 1 — нормально замкнут	о70	0	1	1
Задержка от открытия двери до запуска охлаждения (возобновление регулирования температуры). Регулирование отключено при о89=OFF пока открыта дверь.	о89	1 мин	240 мин	30 мин
	u--			
Температура t1	u69			
Температура t2	u09			
Температура t3	u75			
Контакт двери (-1 — не используется; 0 — закрыто; 1 — открыто)	u10			
Время с момента запуска контроллера	u18			
Контрольная сумма настроек	u79			
Свет (-1 — не используется; 0 — выключен; 1 — включён)	u63			
Энергосберегающий режим (-1 — не используется; 0 — не активирован; 1 — активирован)	u40			
Нагреватель (-1 — не используется; 0 — выключен; 1 — включён)	u84			

### Сообщение об авариях

Код	Описание	Причина
A1	Высокая температура t1	Измеренное значение температуры больше A13
A2	Низкая температура t2	Измеренное значение температуры меньше A14
A04	Авария двери	Время открытия двери больше A04
A20	Длительная работа охлаждения	Время работы охлаждения больше A67
A21	Высокая температура t2	Измеренное значение температуры больше A60
A22	Низкая температура t2	Измеренное значение температуры больше A61
A23	Ошибка работы нагрева	Время работы нагревателя больше A65
A24	Ошибка работы охлаждения	Время работы нагревателя больше A66
A25	Защита компрессора	Количество срабатывания A24 больше A68

A26	Ошибка оттайки	Температура t2 больше d02
E25	Обрыв датчика t1	Нарушение подключения / неисправность датчика
E27	Обрыв датчика t2	Нарушение подключения / неисправность датчика
E37	Обрыв датчика t3	Нарушение подключения / неисправность датчика
E45	Замыкание датчика t1	Нарушение подключения / неисправность датчика
E47	Замыкание датчика t2	Нарушение подключения / неисправность датчика
E48	Замыкание датчика t3	Нарушение подключения / неисправность датчика

Авария A25 сбрасывается перезагрузкой контроллера, остальные аварии сбрасываются автоматически при устранении причины.

## Функции

### Управление с термостатическим расширительным клапаном

Управление охлаждением (впрыском) может осуществляться путем запуска/останова компрессора или путем открытия/закрытия электромагнитного клапана на жидкостной линии хладагента.

### Управление температурой

Температура в оборудовании регистрируется одним датчиком температуры, расположенными в потоке входящего воздуха перед испарителем t1.

### Оттайка

В зависимости от конфигурации можно выбирать между следующими способами оттаивания: Естественное: вентиляторы работают во время оттаивания, электрическое: активируется нагревательный элемент, горячий газ: компрессор будет работать во время оттайки.

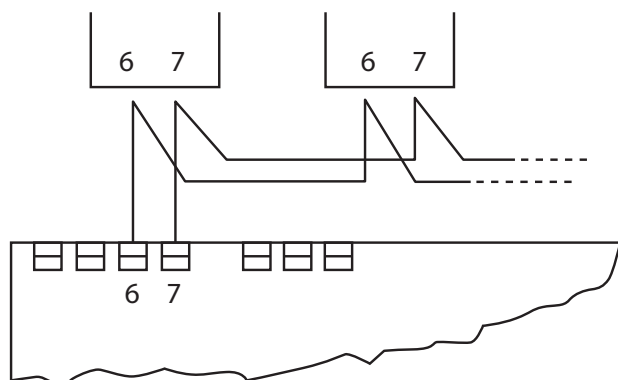
### Цикл оттайки

1. Откачка
2. Оттайка
3. Ожидание после оттайки
4. Каплеобразование
5. Задержка вентилятора

Также есть возможность оттайки двух испарителей, расположенных в одном охлаждаемом объеме. Для этого необходимо назначить функцию для второго или третьего реле, настроить температуру окончания оттайки по дополнительному датчику t3. Процесс охлаждения будет запущен после того как оба испарителя завершили оттайку по температуре, с учетом ограничения максимальной продолжительности оттайки d04.

### Координированная оттайка

Может быть запущена после объединения контроллеров в группы при помощи проводного подключения по протоколу Modbus согласно схеме ниже (экран кабеля при этом к контроллера не подключается).



Блок, настроенный как ведущий (d57=1), может по сети передавать команды ведомым блокам (d57=0) на управление оттайкой. Каждый блок в сети должен иметь уникальный адрес (o03) и одинаковые настройки связи (o51).

Отправка команды запуска оттайки происходит в момент, когда она запущена на ведущем контроллере:

- по истечению временного интервала;
- запуск оттайки вручную. При отмене вручную, команда отмены отправляется также и ведомым контроллерам.

Оттайка может выполняться в координированном режиме ( $d58=1$ ). В этом режиме ведущий блок посылает команду начала оттайки всем блокам сети. Координированная оттайка завершается, когда все блоки сети завершили оттайку, или время в режиме превысило значение параметра  $d59$ . Рекомендуется устанавливать параметры  $d58$  и  $d59$  одинаково на всех контроллерах сети.

### **Оттайка по необходимости**

Функция позволяет запускать оттайку по температуре испарителя ( $t2$ ):

- Абсолютная температура  $d54$ . Если температура на испарителе ниже или равна указанной, то запускается оттайка.
- Разница температур. В момент отключения компрессора для первого после оттайки цикла охлаждения запоминается температура на испарителе. Если во время работы блока температура на испарителе стала ниже запомненной температуры на величину  $d55$ , то запускается оттайка.

Предусмотрено минимальное время  $d53$  между сигналами на запуск оттайки. После включения контроллера первый сигнал оттайки формируется без учёта времени  $d53$ .

Необходимым условием для работы оттайки является разрешение работы оттайки, т.е. ненулевое значение параметра  $d03$ .

### **Режим климат-контроль**

В режиме «климат-контроль» заданная температура поддерживается с помощью охладителя (компрессора) и нагревателя.

Для активации режима «климат-контроль» необходимо настроить одно из реле как обогреватель.

Охлаждение включается при превышении температуры уставки  $Set$  на величину дифференциала  $r01$ , а отключается при достижении температуры уставки  $Set$ .

Обогреватель включается, если температура ниже уставки работы обогревателя  $r50$ . Отключение обогревателя произойдёт при нагреве до температуры  $r50 + r51$ .

Охлаждение и обогрев не могут работать одновременно. Для регулировки паузы охлаждение-обогрев и обогрев-охлаждение предназначен параметр  $r52$ .

### **Сервисный режим**

Состояние контроллера при котором управление выключается, на экране поочередно отображаются температуры датчиков. Включается  $r12=-1$

### **Режим энергосбережения**

В данном режиме происходит смещение уставки температуры воздуха на заданную величину после закрытия двери в охлаждаемый объем, с возможностью выставления задержек на включение/отключение режима.

### **Мониторинг работы охлаждения/нагрева**

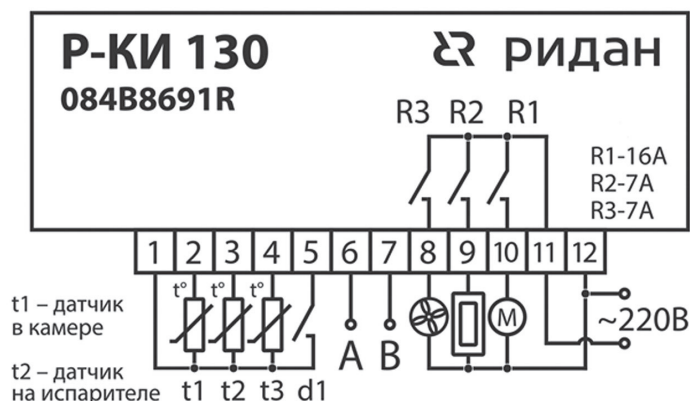
Контроллер позволяет формировать аварийные сообщения при:

- отклонении температуры воздуха по датчику  $t1$  за установленные пределы
- отклонении температуры испарителя по датчику  $t2$  за установленные пределы
- превышении времени работы охлаждения / нагрева
- превышении времени открытия двери в оборудование

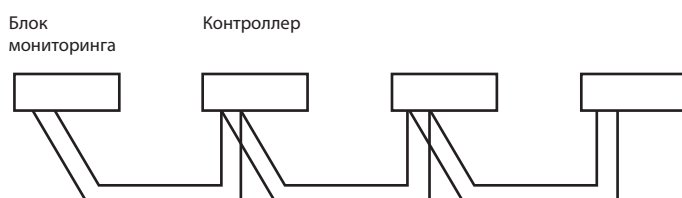
Есть возможность настроить реле на срабатывание при температурных авариях



## Подключения



## Передача данных

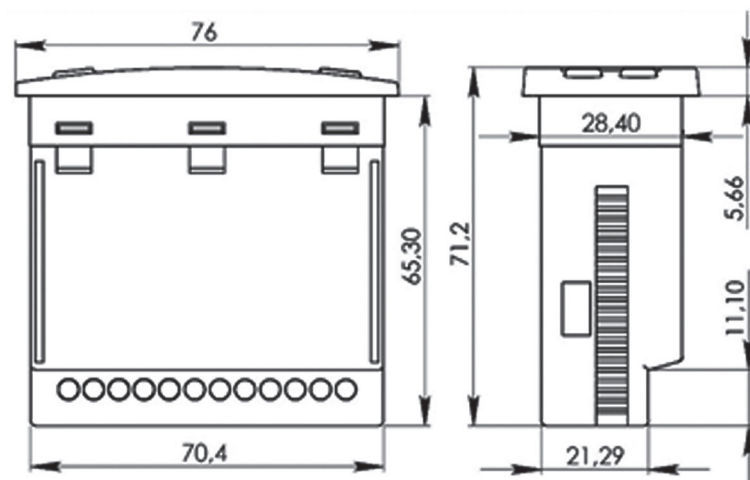


Контроллеры могут быть последовательно объединены в сеть и подключены к блоку мониторинга по приведенной схеме. Для подключения используйте специализированный кабель для RS-485.


## Технические характеристики

Напряжение питания	220 (± 15 %) В, 50 (± 3 %) Гц
Потребляемая мощность	2,5 Вт
Реле 1, номинальный ток	16 А
Реле 2, номинальный ток	7 А
Реле 3, номинальный ток	7 А
Цифровой вход 1	Сигнал от сухого контакта (без напряжения), максимальная длина кабеля не должна превышать 15 м
Тип поддерживаемых датчиков	NTC 2 кОм, NTC 5 кОм, NTC 10 кОм
Габариты корпуса	76x35x72 мм
Масса нетто	180 г
Масса брутто	260 г
Степень защиты	IP 20
Размер отверстия в монтажной панели	72x29 мм
Монтаж	На панель щита
Протокол передачи данных	Modbus RTU (встроенный)
Дисплей	Светодиодный индикатор, 3 цифры
Звуковая сигнализация	Зуммер (встроенный)
Сечение электрических кабелей	До 1,5 мм <sup>2</sup> для клемм 1-5, до 2,5 мм <sup>2</sup> для клемм 6-12

## Габаритные размеры



## Заказ

Модель	Вид	Описание	Код
Р-КИ 130		Контроллер испарителя 1 шт, датчик NTC 2K 1,5 м 2 шт, крепеж датчика 2 шт.	<b>084B8691R</b>