



Терморегулятор DEVI Base. Русский V1.1

## Введение

DEVI Base — это электронный терморегулятор, предназначенный для управления температурой пола в помещениях, оборудованных кабельными системами отопления «теплый пол» (нагревательные маты и кабели мощностью не более 3520 Вт/~220 В или 3600 Вт/~230 В (16 А)).

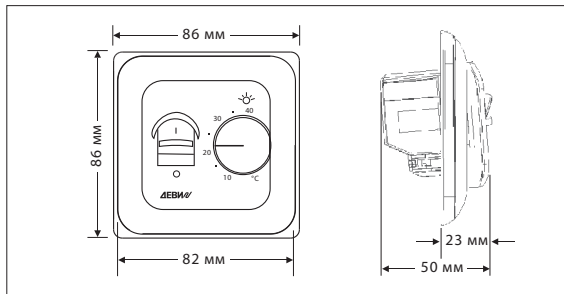
Поставляется в комплекте с выносным датчиком температуры пола.

Терморегулятор устанавливается в монтажную коробку диаметром 65 мм.

## Технические характеристики

Питание от сети переменного тока: ~220 В (±5%), 50 Гц  
 Максимальный ток коммутации: 16 А  
 Максимальная мощность нагрузки: 3520 Вт/16 А  
 Потребляемая мощность: 5 Вт  
 Диапазон регулирования температуры: 5 ...40 °С  
 Погрешность регулирования: ±0,5 °С  
 Защита корпуса: IP20

## Размеры



Значения температуры на настроечной шкале терморегулятора приведены условно.

## Температура и сопротивление датчика температуры пола

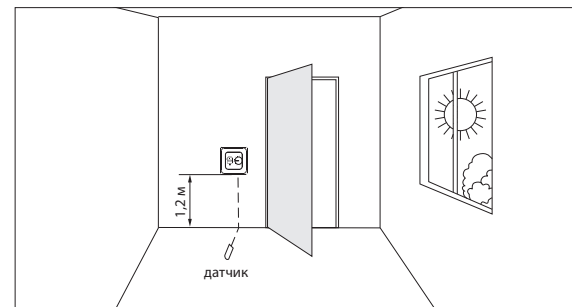
Температура, °С	Сопротивление, Ом
5	22070
10	17960
20	12091
30	8312
40	5827

## Монтаж датчика температуры пола

Монтаж датчика температуры пола производится одновременно с установкой нагревательной секции. Установите датчик в гофротрубку и заглушите ее торец, чтобы предотвратить попадание внутрь раствора или клея. Установите гофротрубку с датчиком по центру между двумя линиями нагревательного кабеля. Сделайте штробу 20x20 мм от места установки до монтажной коробки и проведите гофротрубку с датчиком к монтажной коробке.

## Установка и подключение

Выберите место установки терморегулятора (см. рис.) на высоте от 0,3 до 1,2 м от пола. Избегайте попадания прямых солнечных лучей на терморегулятор. Подготовьте отверстие диаметром 68 мм и глубиной 60 мм в стене. Затем установите и закрепите монтажную коробку в стене.



Подведите в гофротрубках питающие провода, соединительные кабели нагревательной секции, датчик температуры пола к монтажной коробке. Переведите клавишу выключателя терморегулятора в положение ВЫКЛ «0». Присоедините провода к клеммам терморегулятора согласно схеме на тыльной стороне.

**Внимание! Неправильное подключение может привести к поломке терморегулятора, датчика температуры пола, нагревательной секции. Пользуйтесь услугами квалифицированных специалистов для подключения.**

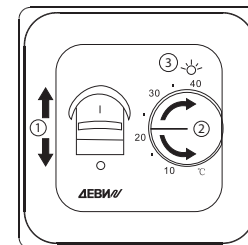
Закрепите терморегулятор в монтажной коробке. Подайте напряжение.

## Настройка температуры

Диапазон шкалы настройки терморегулятора — от 5 до 40 °С. Терморегулятор оснащен светодиодом, который будет светиться красным при включенном нагреве. Поверните ручку регулятора на максимальное значение. Когда пол нагреется до комфортной для вас температуры, начинайте медленно поворачивать ручку настройки, пока не погаснет светодиод.

Точная настройка терморегулятора производится в течение одного-двух дней непрерывной работы терморегулятора.

- 1 — «ВКЛ»  
0 — «ВЫКЛ»
- 2 Регулировка температуры 5 ... 40 °С
- 3 Индикатор светит красным, когда включен нагрев

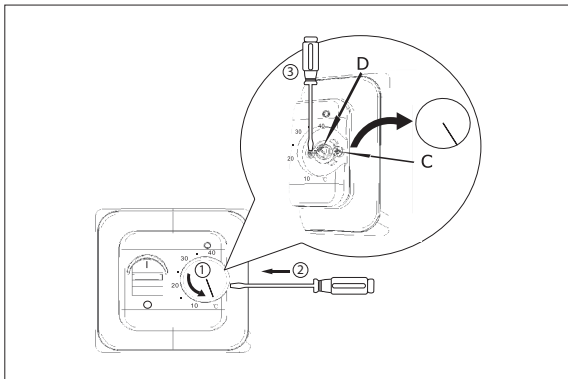


## Настройка шкалы терморегулятора

После того как температура пола стабилизируется, заданное положение ручки настройки терморегулятора можно привести в соответствие с фактической температурой. Для этого измерьте температуру пола с помощью термометра или пирометра. Снимите ручку настройки (2), не поворачивая шток. Установите ручку настройки так, чтобы температурная линия совпадала с измеренной температурой.

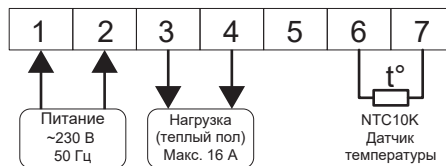
## Ограничение температуры



Диапазон настройки температуры теплого пола на терморегуляторе можно ограничить.



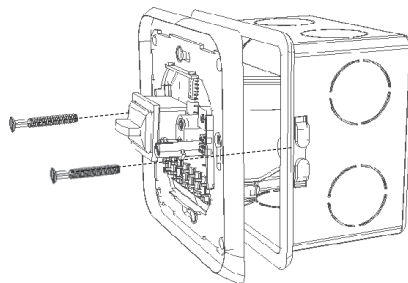
Механизм блокировки расположен под ручкой регулировки температуры. Ослабив винт «С», можно зафиксировать диапазон шкалы, например от 20 до 25 °С. Верхнее кольцо указывает максимальную температуру ограничения, а нижнее — минимальное ограничение.

## 1 Подключение

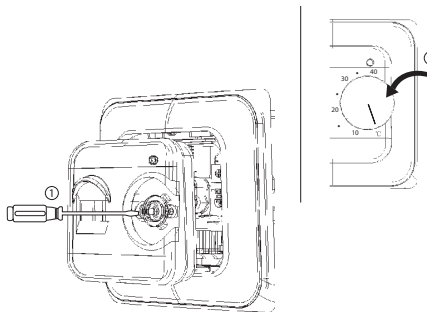


ДЕВИ Base  
IP20  

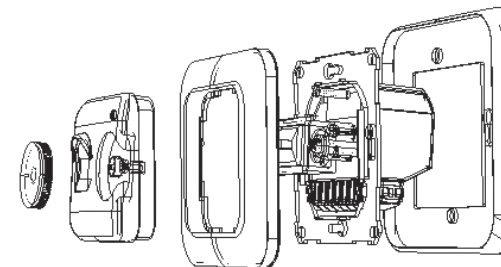
## 2 Установка в монтажную коробку



## 3 Сборка терморегулятора



## Устройство терморегулятора



Ручка регулятора Крышка Лицевая панель Терморегулятор Внешняя рамка

**ДЕВИ**

### Гарантийный Сертификат

Гарантия на терморегулятор ДЕВИ предоставляется:

ФИО (Название) \_\_\_\_\_

Модель терморегулятора \_\_\_\_\_

Адрес установки \_\_\_\_\_

Телефон \_\_\_\_\_

### Внимание!

Для получения гарантии все графы должны быть заполнены, поставлена печать официального Дистрибьютора. Рекламации подаются через организацию, продавшую вам изделие. Прочие условия см. «Гарантийные обязательства».

Продавец: \_\_\_\_\_

Дата продажи/печать: \_\_\_\_\_

Исполнитель  
электромонтажных работ: \_\_\_\_\_

Дата монтажа: \_\_\_\_\_

Подключенная мощность нагревательного кабеля/мата, Вт  
нагревательной жилы: \_\_\_\_\_

**Гарантия 2 года**

Импортер, организация, принимающая претензии от потребителей  
на территории РФ: ООО «Ридан Трейд», 143581, РФ, МО, г. о. Истра,  
д. Лешково, д. 217, Телефон +7 (495) 792 5757