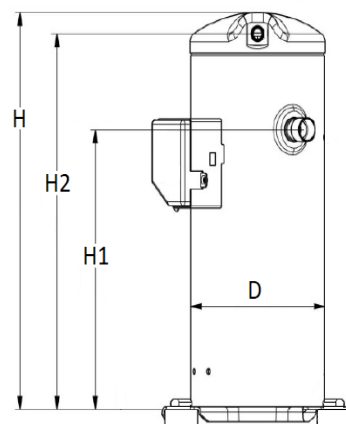


Общие характеристики

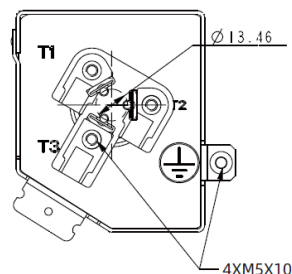
Модель	RCH054C4LB6HA
Кодовый номер промышленной упаковки	121R0508
Всасывающий и нагнетательный патрубки	Под пайку
Всасывающий патрубок	7/8" ODF
Нагнетательный патрубок	1/2" ODF
Смотровое стекло уровня масла	под резьбу
Штуцер для слива масла	Нет
Перепускной клапан	39,7 бар
Описываемый объём	49,4 см³/об
Объёмная производительность @ Номинальная скорость	8,6 м³/ч @ 2900 об/мин
Масса компрессора (с маслом)	31 кг
Тип масла	POE
Вязкость масла (40°C)	32 cSt
Заправка масла	1,4 литр
Максимальное испытательное давление на стороне низкого / высокого давления	20 бар / 43 бар
Максимальный испытательный перепад давления	39 бар
Максимальное количество пусков в час	12
Предельная заправка хладагента	3,5 кг
Применяемые хладагенты	R410A

Размеры


D=168 мм
 H=418 мм
 H1=306 мм
 H2=395,5 мм

Электрические характеристики

Номинальное напряжение	380-420В/3/50Гц-460В/3/60Гц
Диапазон напряжения	342-462В/50Гц-414-506В/60Гц
Сопротивление обмоток между фазами 1-2 +/-7% при 25°C	2,418 Ом
Сопротивление обмоток между фазами 1-3 +/-7% при 25°C	2,418 Ом
Сопротивление обмоток между фазами 2-3 +/-7% при 25°C	2,418 Ом
Номинальный ток (RLA)	7,7 А
Максимальный рабочий ток	10,6 А
Ток при заторможенном роторе (LRA)	60 А
Защита электродвигателя	Внутренняя защита от перегрузки

Клеммная коробка


IP 21

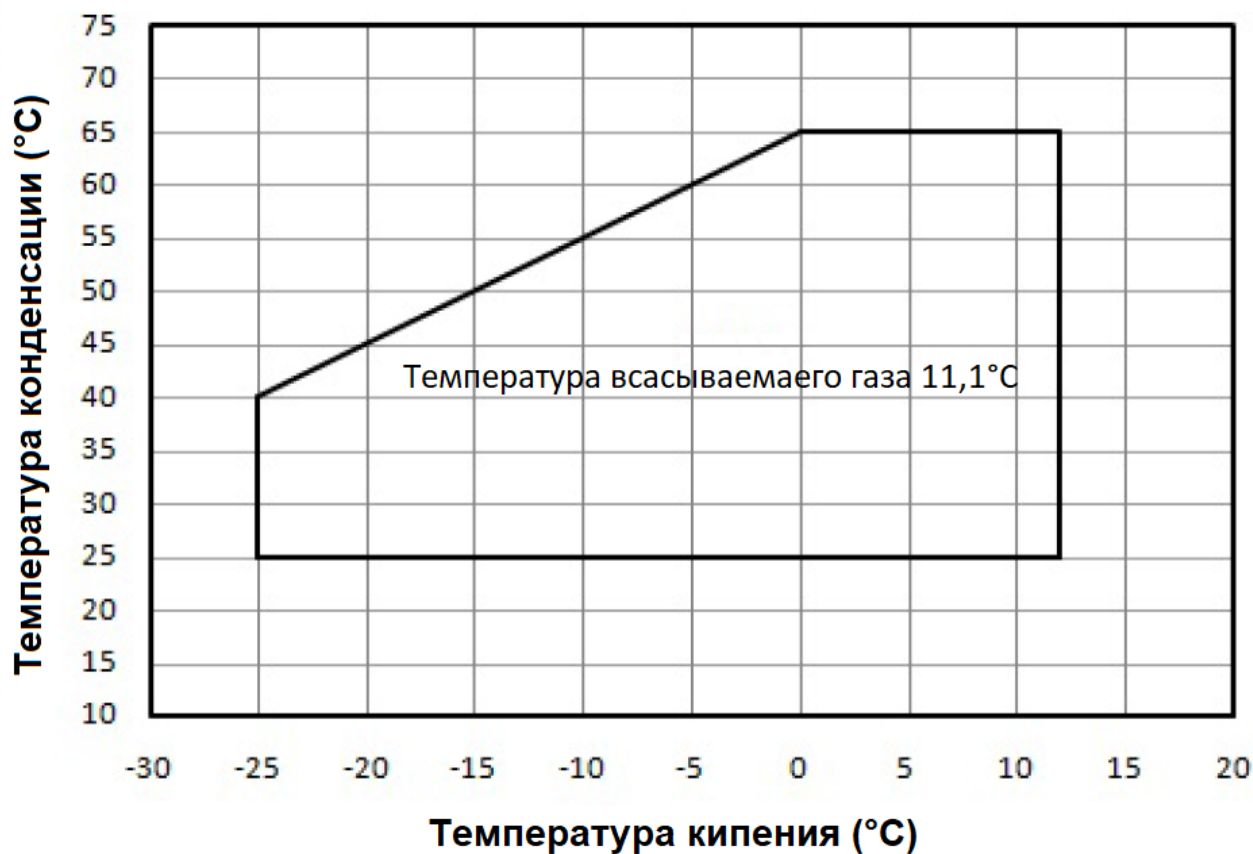
Рекомендуемый момент затягивания при монтаже

Накидная гайка или клапан Rotolock, всасывающий патрубок	0 Нм
Накидная гайка или клапан Rotolock, нагнетательный патрубок	0 Нм
Смотровое стекло уровня масла	40-50 Нм
Электрические соединения / Заземление	2-3 Нм

Детали, поставляемые с компрессором

Монтажный комплект с резиновыми прокладками и установочными втулками
Начальная заправка масла

R410A



Технические характеристики при 50 Гц, стандартные условия EN 12900
R410A

Холодопроизводительность, кВт

T _c \T _e	-25	-20	-15	-10	-5	0	5	10	12,5
25	5,56	7,11	8,79	10,68	12,84	15,37	18,32	21,78	23,72
30	5,11	6,63	8,26	10,07	12,13	14,52	17,32	20,59	22,43
35	4,69	6,2	7,79	9,53	11,49	13,76	16,41	19,51	21,25
40	4,26	5,77	7,33	9,01	10,89	13,05	15,55	18,49	20,14
45		5,31	6,84	8,47	10,28	12,33	14,71	17,48	19,05
50			6,29	7,88	9,62	11,58	13,83	16,46	17,94
55				7,19	8,87	10,75	12,89	15,38	16,78
60					8	9,8	11,84	14,2	15,53
65						8,69	10,64	12,89	14,14

Потребляемая мощность, кВт

T _c \T _e	-25	-20	-15	-10	-5	0	5	10	12,5
25	2,54	2,53	2,51	2,5	2,5	2,51	2,54	2,6	2,64
30	2,91	2,89	2,86	2,84	2,82	2,82	2,83	2,87	2,9
35	3,31	3,27	3,24	3,2	3,17	3,15	3,15	3,17	3,19
40	3,74	3,69	3,65	3,6	3,55	3,52	3,51	3,51	3,53
45		4,16	4,11	4,05	3,99	3,95	3,92	3,91	3,92
50			4,64	4,57	4,5	4,45	4,41	4,39	4,39
55				5,18	5,1	5,04	4,99	4,96	4,95
60					5,8	5,73	5,67	5,63	5,62
65						6,54	6,48	6,43	6,41

 T_e: температура кипения в точке росы

 T_c: температура конденсации в точке росы

Условия испытания: Перегрев = 10 К, Переохлаждение = 0 К

Технические характеристики при 50 Гц, стандартные условия EN 12900
R410A

Потребляемый ток, А

Tc\Te	-25	-20	-15	-10	-5	0	5	10	12,5
25	5,95	5,96	5,94	5,91	5,89	5,91	6	6,18	6,31
30	6,33	6,3	6,23	6,14	6,05	6	5,99	6,07	6,14
35	6,83	6,8	6,71	6,59	6,46	6,35	6,29	6,29	6,32
40	7,41	7,4	7,32	7,19	7,05	6,92	6,81	6,76	6,77
45		8,04	7,99	7,89	7,76	7,62	7,51	7,44	7,43
50			8,67	8,62	8,52	8,42	8,32	8,25	8,24
55				9,31	9,28	9,23	9,17	9,13	9,13
60					9,98	10	10,01	10,03	10,05
65						10,67	10,77	10,88	10,94

Массовый расход, кг/ч

Tc\Te	-25	-20	-15	-10	-5	0	5	10	12,5
25	107,52	138,7	169,96	203,55	241,72	286,71	340,77	406,17	443,82
30	101,17	132,79	163,94	196,88	233,85	277,1	328,88	391,45	427,48
35	97,32	129,97	161,62	194,5	230,87	272,98	323,08	383,42	418,13
40	93,94	128,23	160,96	194,39	230,76	272,33	321,34	380,05	413,74
45		125,52	159,94	194,52	231,49	273,11	321,63	379,31	412,28
50			156,53	192,85	231,02	273,29	321,93	379,17	411,72
55				187,36	227,33	270,85	320,19	377,6	410,02
60					218,38	263,76	314,41	372,57	405,17
65						249,98	302,53	362,06	395,14

Te: температура кипения в точке росы

Tc: температура конденсации в точке росы

Условия испытания: Перегрев = 10 К, Переохлаждение = 0 К