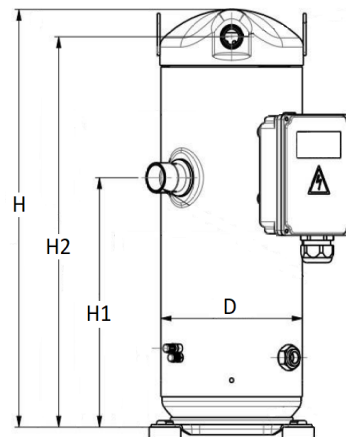


Общие характеристики

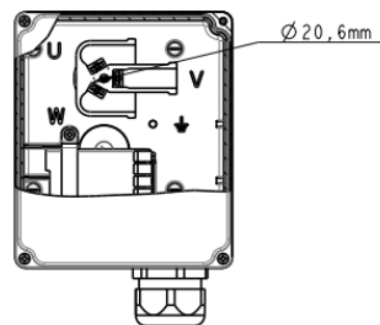
Модель	RCH240T4WB7HA
Кодовый номер промышленной упаковки	121R0426
Всасывающий и нагнетательный патрубки	Под пайку
Всасывающий патрубок	1"5/8 ODF
Нагнетательный патрубок	1"1/8 ODF
Смотровое стекло уровня масла	под резьбу
Штуцер для слива масла	1/4" NPT
Перепускной клапан	27,6 бар
Описываемый объём	332,6 см³/об
Объёмная производительность @ Номинальная скорость	57,9 м³/ч @ 2900 об/мин
Масса компрессора (с маслом)	100 кг
Тип масла	POE
Вязкость масла (40°C)	32 cSt
Заправка масла	5,5 литр
Максимальное испытательное давление на стороне низкого / высокого давления	20 бар / 30 бар
Максимальный испытательный перепад давления	27 бар
Максимальное количество пусков в час	12
Предельная заправка хладагента	13,75 кг
Применяемые хладагенты	R407C

Размеры


H=671,2 мм
 H1=400,7 мм
 H2=627,2 мм
 D=246 мм

Электрические характеристики

Номинальное напряжение	380-420В/3/50Гц-460В/3/60Гц
Диапазон напряжения	342-462В/50Гц-414-506В/60Гц
Сопротивление обмоток между фазами 1-2 +/-7% при 25°C	1 Ом
Сопротивление обмоток между фазами 1-3 +/-7% при 25°C	1 Ом
Сопротивление обмоток между фазами 2-3 +/-7% при 25°C	1 Ом
Номинальный ток (RLA)	31,5 А
Максимальный рабочий ток	40 А
Ток при заторможенном роторе (LRA)	205 А
Защита электродвигателя	Внутренняя защита от перегрузки

Клеммная коробка


IP 54

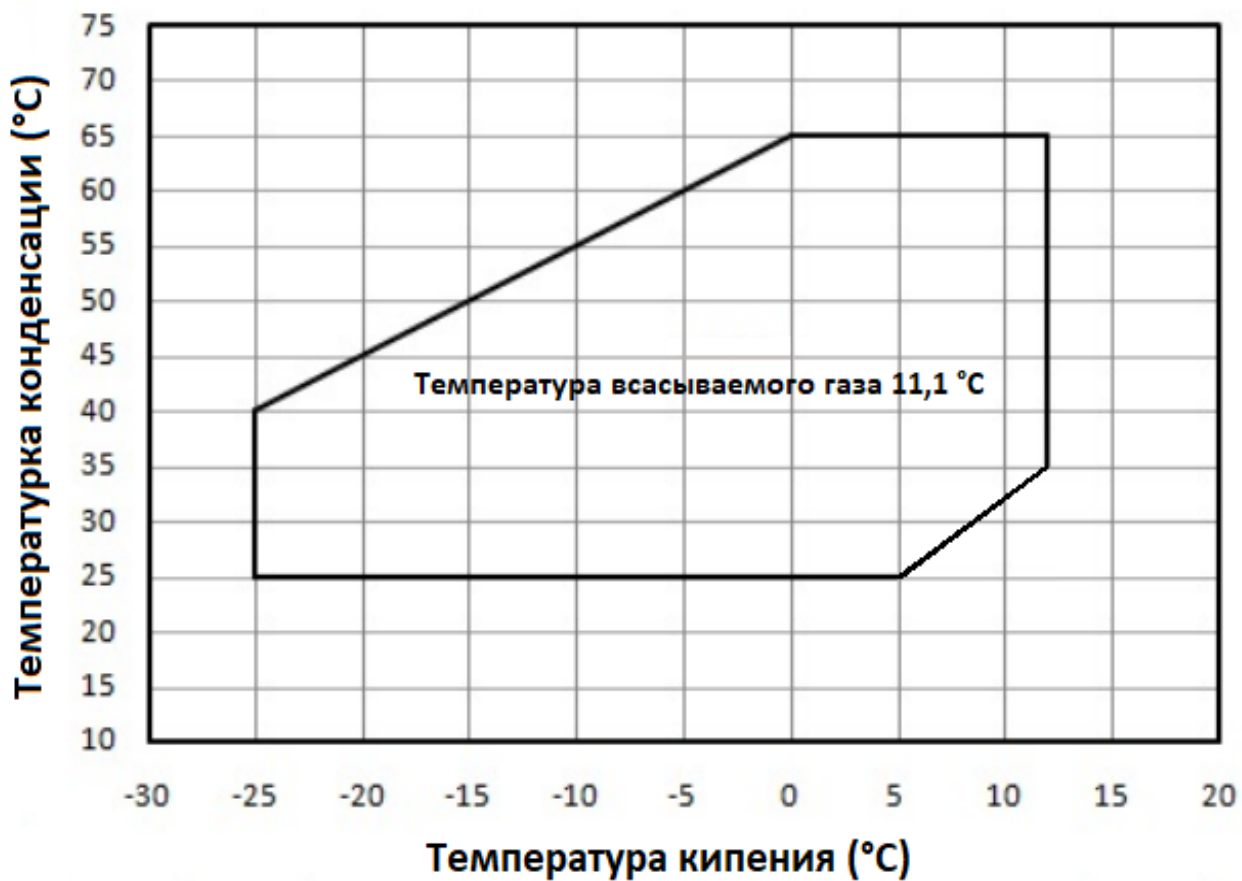
Рекомендуемый момент затягивания при монтаже

Накидная гайка или клапан Rotolock, всасывающий патрубок	0 Нм
Накидная гайка или клапан Rotolock, нагнетательный патрубок	0 Нм
Смотровое стекло уровня масла	-
Электрические соединения / Заземление	2-3 Нм

Детали, поставляемые с компрессором

Монтажный комплект с резиновыми прокладками и установочными втулками
Начальная заправка масла

R407C



Технические характеристики при 50 Гц, стандартные условия EN 12900
R407C

Холодопроизводительность, кВт

T _c \T _e	-25	-20	-15	-10	-5	0	5	10	12,5
25	18,62	23,7	29,81	37,08	45,69	55,79	67,53		
30	17,88	22,74	28,59	35,58	43,87	53,62	64,98		
35	17,07	21,68	27,25	33,92	41,87	51,24	62,2	74,89	81,94
40	16,21	20,54	25,79	32,13	39,7	48,67	59,19	71,42	78,22
45		19,33	24,25	30,21	37,39	45,92	55,98	67,71	74,26
50			22,62	28,19	34,93	43,01	52,58	63,79	70,06
55				26,07	32,36	39,95	48,99	59,65	65,64
60					29,67	36,75	45,25	55,33	61,01
65						33,42	41,35	50,83	56,2

Потребляемая мощность, кВт

T _c \T _e	-25	-20	-15	-10	-5	0	5	10	12,5
25	8,18	8,49	8,7	8,81	8,79	8,65	8,37		
30	9,34	9,67	9,92	10,1	10,19	10,18	10,06		
35	10,52	10,83	11,1	11,32	11,48	11,57	11,58	11,5	11,43
40	11,81	12,06	12,31	12,54	12,74	12,9	13,01	13,06	13,06
45		13,44	13,64	13,85	14,05	14,25	14,43	14,58	14,63
50			15,16	15,32	15,5	15,7	15,91	16,13	16,23
55				17,03	17,16	17,33	17,55	17,79	17,92
60					19,1	19,22	19,41	19,66	19,8
65						21,45	21,58	21,79	21,93

 T_e: температура кипения в точке росы

 T_c: температура конденсации в точке росы

Условия испытания: Перегрев = 10 К, Переохлаждение = 0 К

Технические характеристики при 50 Гц, стандартные условия EN 12900

R407C

Потребляемый ток, А

Tc\Te	-25	-20	-15	-10	-5	0	5	10	12,5
25	20,27	20,79	21,16	21,42	21,61	21,77	21,96		
30	21,48	22,01	22,38	22,65	22,84	23,01	23,2		
35	22,89	23,42	23,79	24,05	24,24	24,41	24,59	24,83	24,98
40	24,57	25,08	25,44	25,69	25,87	26,03	26,19	26,42	26,56
45		27,07	27,41	27,64	27,8	27,93	28,07	28,27	28,41
50			29,75	29,95	30,08	30,18	30,3	30,46	30,58
55				32,7	32,79	32,85	32,92	33,05	33,14
60					35,99	36	36,02	36,09	36,17
65						39,69	39,65	39,67	39,71

Массовый расход, кг/ч

Tc\Te	-25	-20	-15	-10	-5	0	5	10	12,5
25	404,18	523,62	655,27	801,81	965,89	1150,16	1357,3		
30	395,43	515,33	647,53	794,7	959,49	1144,57	1352,59		
35	386,88	506,85	639,21	786,62	951,74	1137,24	1345,76	1579,97	1707,54
40	378,28	497,94	630,07	777,34	942,41	1127,93	1336,56	1570,97	1698,67
45		488,37	619,89	766,63	931,25	1116,41	1324,77	1558,99	1686,63
50			608,43	754,25	918,04	1102,45	1310,15	1543,8	1671,18
55				739,97	902,54	1085,82	1292,47	1525,16	1652,09
60					884,53	1066,28	1271,5	1502,84	1629,13
65						1043,62	1247,01	1476,61	1602,07

Te: температура кипения в точке росы

Tc: температура конденсации в точке росы

Условия испытания: Перегрев = 10 К, Переохлаждение = 0 К