

# Преобразователи частоты Ридан RF

Март 2024



# Преобразователи частоты Ридан RF

## Каталог

Настоящий каталог «Преобразователи частоты Ридан RF» предназначен для проектных и монтажных организаций, а также для фирм, осуществляющих комплектацию оборудованием объектов строительства и торговые функции.

Каталог составлен инженерами Ридан.

Замечания и предложения будут приняты с благодарностью. Просим направлять их по факсу +7 (495) 792-57-59, или по электронной почте: [ruc01351@ridan.ru](mailto:ruc01351@ridan.ru) или [ruc01427@ridan.ru](mailto:ruc01427@ridan.ru).

**Содержание**

Преобразователь частоты Ридан RF-51 .....	5
Преобразователь частоты Ридан RF-101 .....	11
Синус-фильтры Ридан.....	21



## Преобразователь частоты Ридан RF-51

### Описание и область применения



Преобразователь частоты Ридан RF-51 — надежное и компактное решение для управления насосами и вентиляторами, а также для решения задач общей автоматизации. Благодаря компактному размеру, книжной конструкции, и минимальным требованиям для пусконаладки, экономится место в шкафах управления и сокращаются затраты на установку и запуск в эксплуатацию.

### Основные характеристики

- Мощность: от 0,75 до 22 кВт.
- Сети питания 1x220 В и 3x380 В.
- Степень защиты корпуса: IP20.
- Сетевой интерфейс RS-485.
- Подавление электромагнитных помех благодаря встроенным фильтрам ЭМС.
- Раздельная система охлаждения минимизирует попадание пыли.

### Условное типовое обозначение

#### Пример

*RF-51-P2K2-0005-T4-E20-B-H — преобразователь частоты серии RF-51 мощностью 2,2 кВт, номинальный ток 5 А, напряжение 3x380 В, степень защиты IP20, встроенный тормозной прерыватель, базовый ЭМС фильтр*



**Кодовые номера для оформления заказа**
*Преобразователь частоты Ридан RF-51*

Код заказа	Типовой код	Напряжение, В	Выходная мощность, кВт	Номинальный выходной ток, А	Ток перегрузки 150 %, А <sup>1</sup>	Тепловые потери, Вт	ВхШхГ, мм	Типоразмер корпуса
009D0002R	RF-51-PK75-0004-S2-E20-B-H	Вход 1×220, выход 3×220	0,75	4	6	30	177×65×148	A1
009D0003R	RF-51-P1K5-0007-S2-E20-B-H		1,5	7	10,5	60		
009D0004R	RF-51-P2K2-0010-S2-E20-B-H		2,2	10	15	88		
009D0005R	RF-51-PK75-0003-T4-E20-B-H	Вход 3×380, выход 3×380	0,75	3	4,5	30	177×65×148	A1
009D0006R	RF-51-P1K5-0004-T4-E20-B-H		1,5	4	6	60		
009D0007R	RF-51-P2K2-0005-T4-E20-B-H		2,2	5	7,5	88		
009D0008R	RF-51-P4K0-0009-T4-E20-B-H		4	9,5	14,25	160	202×75×163	A2
009D0009R	RF-51-P5K5-0013-T4-E20-B-H		5,5	13	19,5	165		
009D0010R	RF-51-P7K5-0017-T4-E20-B-H		7,5	17	25,5	225	320×130×161	A3
009D0011R	RF-51-P11K-0025-T4-E20-B-H		11	25	37,5	330		
009D0012R	RF-51-P15K-0032-T4-E20-B-H		15	32	48	450	343×170×183	A4
009D0013R	RF-51-P18K-0038-T4-E20-B-H		18,5	38	57	540		
009D0014R	RF-51-P22K-0045-T4-E20-B-H		22	45	67,5	660		

<sup>1</sup> Перегрузочная способность:

1-фазные ПЧ: 150 % — 20 с, 180 % — 0,5 с.

3-фазные ПЧ: 150 % — 60 с, 180 % — 5 с, 200 % — 0,5 с.

**Дополнительные опции**

Код заказа	Описание
009D1001R	Выносной внешний цифровой двухстрочный пульт
009D1010R	Выносной внешний цифровой однострочный пульт

**Технические характеристики**

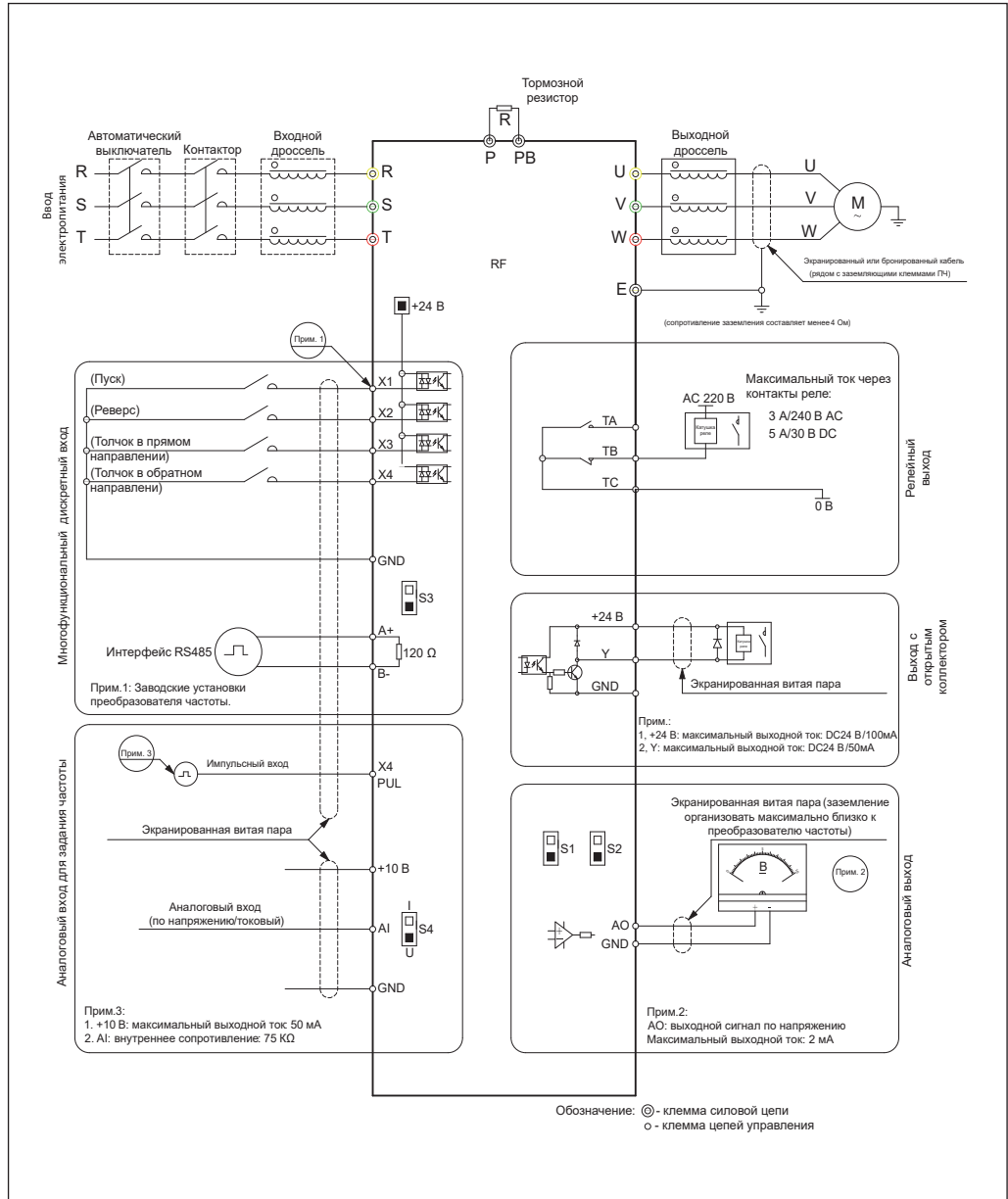
Входные характеристики сети питания (R, S, T/L, N)	
Диапазон напряжения, В	S2: 1x220; T4: 3x380
Частота сети, Гц	50/60 ±5 %
Допустимые отклонения, %	Коэффициент дисбаланса напряжения <3. Степень искажения соответствует требованиям IEC61800-2
Коэффициент мощности (cos φ)	≥0,94 (с дросселем в звене постоянного тока)
КПД инвертора, %	≥96
Выходные характеристики (U, V, W)	
Выходное напряжение	0–100 % входного напряжения (при нормальных условиях, ошибка меньше 5 %)
Выходная частота, Гц	0–200 (режим VVC+), 0–299 (режим U/f)
Точность регулирования частоты на выходе, %	± 0,5 от максимального значения частоты
Перегрузочная способность по току от номинального значения	Для ПЧ 1x220 В: 150 % в течение 20 с, 180 % в течение 5 с. Для ПЧ 3x380 В: 150 % в течение 1 мин, 180 % в течение 5 с, 200 % в течение 0,5 с
Основные показатели регулирования	
Тип двигателя	Асинхронный двигатель, синхронный двигатель с постоянными магнитами (PMSM)

**Технические характеристики**  
*(продолжение)*

Режим управления двигателем	U/f без обратной связи, векторное управление без датчика положения
Тип модуляции	Оптимизированная пространственно-векторная ШИМ
Частота ШИМ, кГц	1–16
Диапазон регулирования скорости	Векторное управление без о/с: 1:100 при номинальной нагрузке
Точность поддержания установившейся скорости	Векторное управление без о/с: $\leq 2\%$ от номинальной синхронной скорости
Пусковой момент	Векторное управление без о/с: 150 % от номинального момента при 0,5 Гц
Скорость реакции на изменение момента	Векторное управление без о/с: <20 мс
Точность поддержания частоты	Цифровое задание: $\pm 0,01\%$ от максимальной частоты. Аналоговое задание: $\pm 0,2\%$ от максимальной частоты
Шаг настройки частоты	Цифровое задание: 0,01 Гц. Аналоговое задание: 0,05 % от максимальной частоты
<i>Основные функции</i>	
Возможность торможения постоянным током	Начальная частота: 0–50 Гц. Время торможения: 0,1–60 с. Ток торможения: до 150 % от номинального тока
Компенсация момента	Автоматический режим: до 100 %. Ручной режим: до 30 %
Кривая U/f	Четыре типа: линейная характеристика, самонастраивающаяся характеристика, характеристика понижения момента (вторая зона регулирования от 1,1 до 2,0 мощности), квадратичная характеристика
Кривые разгона и торможения	Два типа: линейная кривая, S-образная кривая разгона и торможения. Четыре набора времени разгона и торможения; шаг по времени 0,01 с, максимум – 650 с
Номинальное выходное напряжение	Можно установить от 50 до 100 % от входного напряжения. 100 % при использовании функции компенсации напряжения питания
Автоматическая регулировка напряжения	Автоматическое поддержание постоянного выходного напряжения при колебаниях напряжения сети
Автоматическая функция энергосбережения	Автоматическое ограничение тока во время работы для предотвращения аварий из-за перегрузки по току
Стандартные функции	ПИД-регулирование, отслеживание скорости и автозапуск после отключения питания, пропуск резонансных частот, управление верхним и нижним пределами частоты, предустановленные скорости, RS-485, аналоговый выход, частотно-импульсный выход
Входы задания частоты	Цифровое задание с панели оператора, потенциометр панели, аналоговый вход (напр./ток), задание по шине связи, задание предустановленных скоростей с помощью цифр. входов, основной и вспомогательный пост управления (переключение различными способами)
Входы	1 аналоговый вход по напряжению и току, 4 цифровых входа
Источники команды СТАРТ	Панель оператора, цифровой вход, шина связи
Сигналы входных команд	Старт, Стоп, Вперед/Реверс, Толчок, Мультискорости, Выбег, Сброс, Выбор ускор./замедл., Выбор поста задания, Внешняя авария
Выходы	1 аналоговый выход по току и напряжению, 1 цифровой выход, 1 реле
Длина неэкранированного кабеля, м	50 до 4 кВт, 70–135 от 5,5 до 18,5 кВт, 150 более 18,5 кВт
Дисплей	Встроенный цифровой однострочный дисплей, опциональный выносной цифровой двухстрочный дисплей (возможность копирования параметров)
<i>Окружающая среда, исполнение привода</i>	
Корпус	IP20 (принудительное возд. охлаждение)
Максимальная высота, м	1000, при превышении — понижение характеристик 1 %/100 м
Рабочая температура, °C	-10...+50. Снижение номинальных характеристик при превышении +40 °C. Максимально +60 °C с пониженной нагрузкой
Относительная влажность, %	5–95 (без выпадения конденсата)
Вибрации, g	0,6 (5,9 м/с <sup>2</sup> ) в вибродиапазоне 9–200 Гц
Температура хранения, °C	-40...+60
Монтаж	Настенный, шкафной

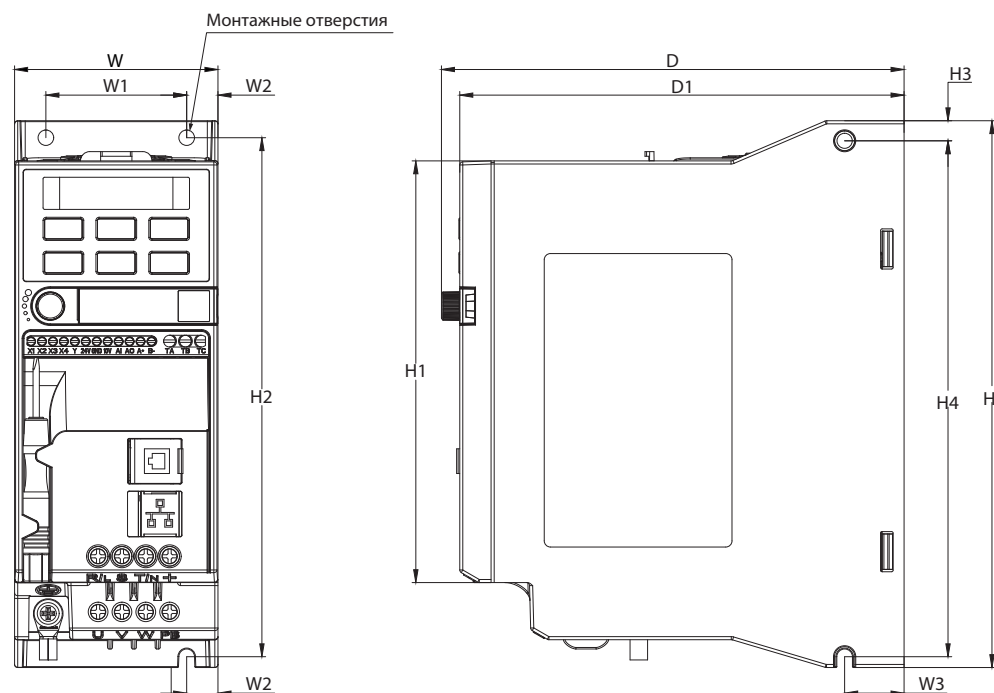


Подключение кабелей управления



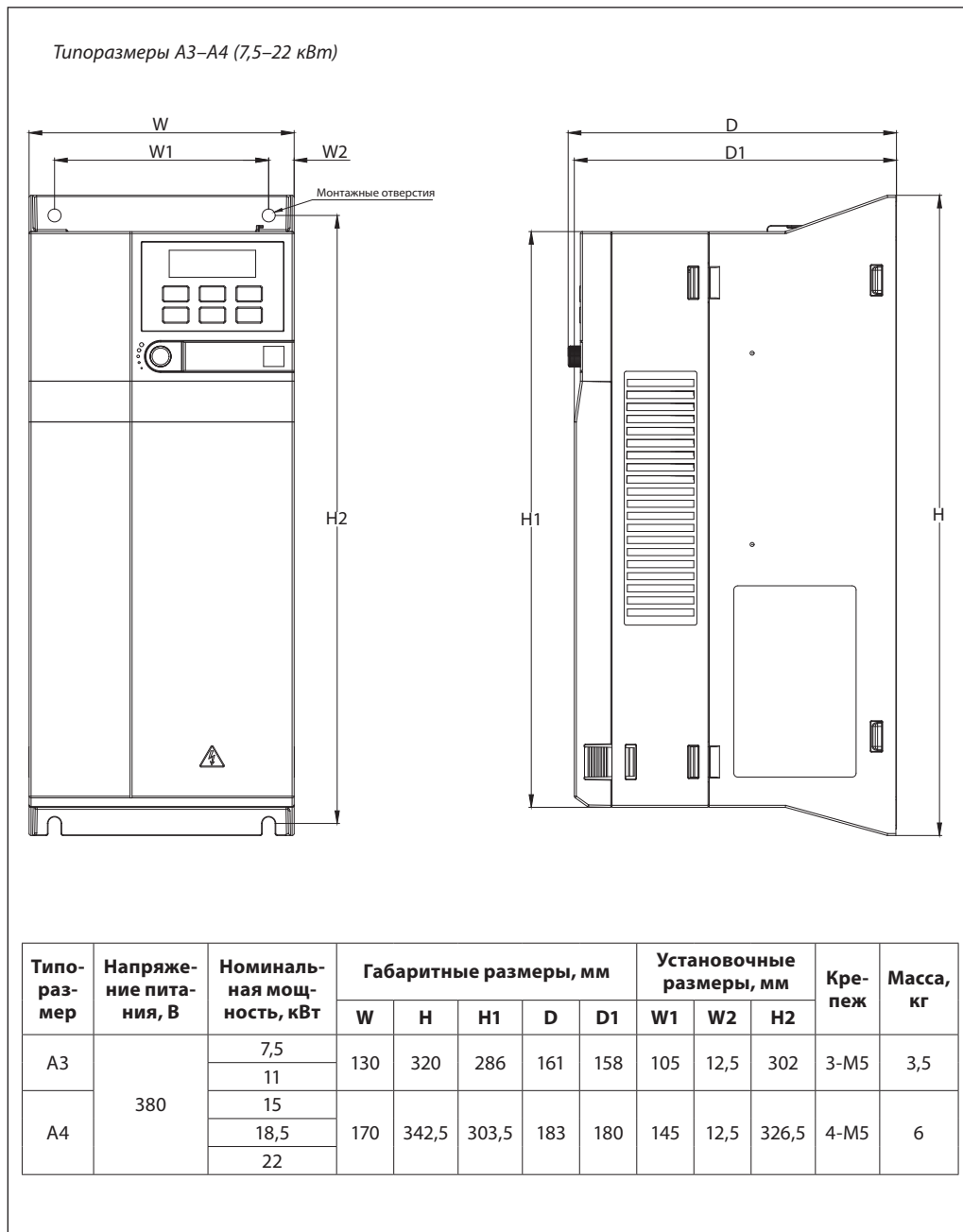
Масса и габаритные размеры

Типоразмеры А1-А2 (0,4-5,5 кВт)



Типоразмер	Напряжение питания, В	Номинальная мощность, кВт	Габаритные размеры, мм					Установочные размеры, мм					Крепеж	Масса, кг	
			W	H	H1	D	D1	W1	W2	H2	W3	H3			H4
A1	220	0,75	65	177	155	148	142	45	10	168	19	6,5	167	3-M4	0,9
	380	0,75													
		1,5													
A2	220	1,5	75	202	180	163	157	55	10	193	19	6,5	192	3-M4	1,9
		2,2													
		4													
	380	5,5													

**Масса и габаритные размеры (продолжение)**



**Центральный офис • Компания «Ридан»**

Россия, 143581 Московская обл., г.о. Истра, дер. Лешково, 217.

Телефоны: +7 (495) 792-57-57 (Москва), +8 (800) 700 888 5 (регионы) • E-mail [he@ridan.ru](mailto:he@ridan.ru) • [ridan.ru](http://ridan.ru)

Компания «Ридан» не несет ответственности за опечатки в каталогах, брошюрах и других изданиях, а также оставляет за собой право на модернизацию своей продукции без предварительного оповещения. Это относится также к уже заказанным изделиям при условии, что такие изменения не повлекут за собой последующих корректировок уже согласованных спецификаций. Все торговые марки упомянутые в этом издании являются собственностью соответствующих компаний. «Ридан», логотип «Ридан» являются торговыми марками компании «Ридан». Все права защищены.

## Преобразователь частоты Ридан RF-101

### Описание и область применения



Преобразователь частоты Ридан RF-101 является преобразователем для общего применения в системах отопления, вентиляции, кондиционирования воздуха, холодильных машинах и других промышленных применениях. Позволяет управлять двигателями мощностью до 450 кВт. Благодаря компактному размеру, книжной конструкции, и минимальным требованиям для пусконаладки, экономится место в шкафах управления и сокращаются затраты на установку и запуск в эксплуатацию.

#### Основные характеристики

- Мощность: от 0,75 до 450 кВт.
- Сети питания 1×220 В и 3×380 В.
- Степень защиты корпуса: IP20.
- Сетевой интерфейс RS-485.
- Подавление электромагнитных помех благодаря встроенным фильтрам ЭМС.
- Раздельная система охлаждения минимизирует попадание пыли.
- Модульная конструкция.
- Встроенный дроссель на звене постоянного тока обеспечивает низкую гармоническую нагрузку на сеть.

### Условное типовое обозначение

#### Пример

RF-101-P11K-0025-A-T4-E20-B-N — преобразователь частоты серии RF-101 мощностью 11 кВт, номинальный ток 25 А, нормальная перегрузочная способность, напряжение 3×380 В, степень защиты IP20, со встроенным тормозным прерывателем, базовый ЭМС-фильтр, встроенный DC-дроссель

#### RF-101-PXXX-XXXX-X-TX-E20-B-H-D



**Кодовые номера для оформления заказа**
*Преобразователь частоты RF-101 с нормальной перегрузкой, 3х380 В*

Код заказа	Типовой код	Выходная мощность, кВт	Номинальный выходной ток, А	Ток перегрузки 120 %, А	Торм. ключ	Дроссель	Тепловые потери, Вт	ВхШхГ, мм	Типоразмер корпуса			
009D0023R	RF-101-PK75-0003-A-T4-E20-B-H	0,75	3	3,6	Встроенный	Внешний	22,5	204x80x155	B1			
009D0024R	RF-101-P1K5-0004-A-T4-E20-B-H	1,5	4	4,8			45					
009D0025R	RF-101-P2K2-0006-A-T4-E20-B-H	2,2	6	7,2			66					
009D0027R	RF-101-P5K5-0013-A-T4-E20-B-H	5,5	13	15,6			165	245x100x155	B2			
009D0028R	RF-101-P7K5-0017-A-T4-E20-B-H	7,5	17	20,4			225					
009D0029R	RF-101-P11K-0025-A-T4-E20-B-H	11	25	30			330	323x116x175	B3			
009D0030R	RF-101-P15K-0032-A-T4-E20-B-H	15	32	38,4			450					
009D0031R	RF-101-P18K-0038-A-T4-E20-B-H	18	38	45,6			540	383x142x225	B4			
009D0032R	RF-101-P22K-0045-A-T4-E20-B-H	22	45	54			660					
009D0033R	RF-101-P30K-0060-A-T4-E20-B-H	30	60	72			900					
009D0034R	RF-101-P37K-0075-A-T4-E20-N-H	37	75	90		Внешний	Встроенный	1110	434x172x225	B5		
009D0035R	RF-101-P45K-0090-A-T4-E20-N-H	45	90	108				1215				
009D0036R	RF-101-P55K-0110-A-T4-E20-N-H	55	110	132				1375	558x249x310	B6		
009D0037R	RF-101-P75K-0150-A-T4-E20-N-H	75	150	180				1650				
009D0038R	RF-101-P90K-0180-A-T4-E20-N-H	90	180	216				1800				
009D0039R	RF-101-P110-0210-A-T4-E20-N-H	110	210	252				2200	638x279x350	B7		
009D0040R	RF-101-P132-0250-A-T4-E20-N-H	132	250	300				2640				
009D0041R	RF-101-P160-0310-A-T4-E20-N-H-D	160	310	372				Внешний	Встроенный	3200	738x359x405	B8
009D0042R	RF-101-P185-0340-A-T4-E20-N-H-D	185	340	408						3700		
009D0043R	RF-101-P200-0380-A-T4-E20-N-H-D	200	380	456						4000	940x369x480	B9
009D0044R	RF-101-P220-0415-A-T4-E20-N-H-D	220	415	498	4400							
009D0045R	RF-101-P250-0470-A-T4-E20-N-H-D	250	470	564	5000							
009D0046R	RF-101-P280-0510-A-T4-E20-N-H-D	280	510	612	5600	1140x379x545	B10					
009D0047R	RF-101-P315-0600-A-T4-E20-N-H-D	315	600	720	6300							
009D0048R	RF-101-P355-0670-A-T4-E20-N-H-D	355	670	804	7100	1250x404x545	B11					
009D0049R	RF-101-P400-0750-A-T4-E20-N-H-D	400	750	900	8000							
009D0050R	RF-101-P450-0810-A-T4-E20-N-H-D	450	810	972	9000							

*Преобразователь частоты RF-101 с нормальной перегрузкой и встроенным дросселем, 3х380 В*

Код заказа	Типовой код	Выходная мощность, кВт	Номинальный выходной ток, А	Ток перегрузки 120 %, А	Торм. ключ	Дроссель	Тепловые потери, Вт	ВхШхГ, мм	Типоразмер корпуса
009D0066R	RF-101-P55K-0110-A-T4-E20-N-H-D	55	110	132	Внешний	Встроенный	1375	558x249x310	B6
009D0067R	RF-101-P75K-0150-A-T4-E20-N-H-D	75	150	180			1650		
009D0068R	RF-101-P90K-0180-A-T4-E20-N-H-D	90	180	216			1800		
009D0069R	RF-101-P110-0210-A-T4-E20-N-H-D	110	210	252			2200	638x279x350	B7
009D0070R	RF-101-P132-0250-A-T4-E20-N-H-D	132	250	300			2640		

*Преобразователь частоты RF-101 с высокой перегрузкой, вход 1х220 В, выход 3х220 В*

Код заказа	Типовой код	Выходная мощность, кВт	Номинальный выходной ток, А	Ток перегрузки 120 %, А	Торм. ключ	Дроссель	Тепловые потери, Вт	ВхШхГ, мм	Типоразмер корпуса
009D0101R	RF-101-PK75-0004-U-S2-E20-B-H	0,75	4	6	Встроенный	Внешний	22,5	204x80x155	B1
009D0102R	RF-101-P1K5-0007-U-S2-E20-B-H	1,5	7	10,5			45		
009D0103R	RF-101-P2K2-0010-U-S2-E20-B-H	2,2	10	15			66	245x100x155	B2
009D0104R	RF-101-P4K0-0016-U-S2-E20-B-H	4	16	24			120		
009D0105R	RF-101-P5K5-0020-U-S2-E20-B-H	5,5	20	30			165	323x116x175	B3
009D0106R	RF-101-P7K5-0030-U-S2-E20-B-H	7,5	30	45			225		
009D0107R	RF-101-P11K-0042-U-S2-E20-B-H	11	42	63			330	383x142x225	B4

**Кодовые номера для оформления заказа**  
*(продолжение)*
*Дополнительные опции*

Код заказа	Описание
009D1001R	Выносной внешний цифровой двухстрочный пульт
009D1002R	RF-101 опция ProfiBus
009D1003R	RF-101 опция ProfiNet
009D1004R	RF-101 опция расширения входов/выходов (1 аналоговый выход, 4 цифровых входа, 1 релейный выход, 1 цифровой выход, 1 вход датчика PT100/PT1000/KTY)
009D1005R	RF-101 энкодерная опция 5 В
009D1006R	RF-101 энкодерная опция 12 В
009D1007R	RF-101 резольверная опция
009D1018R	RF-101 опция Modbus TCP/IP, 24 В
009D1010R	Выносной внешний цифровой однострочный пульт
009D1011R	Внешний графический пульт оператора

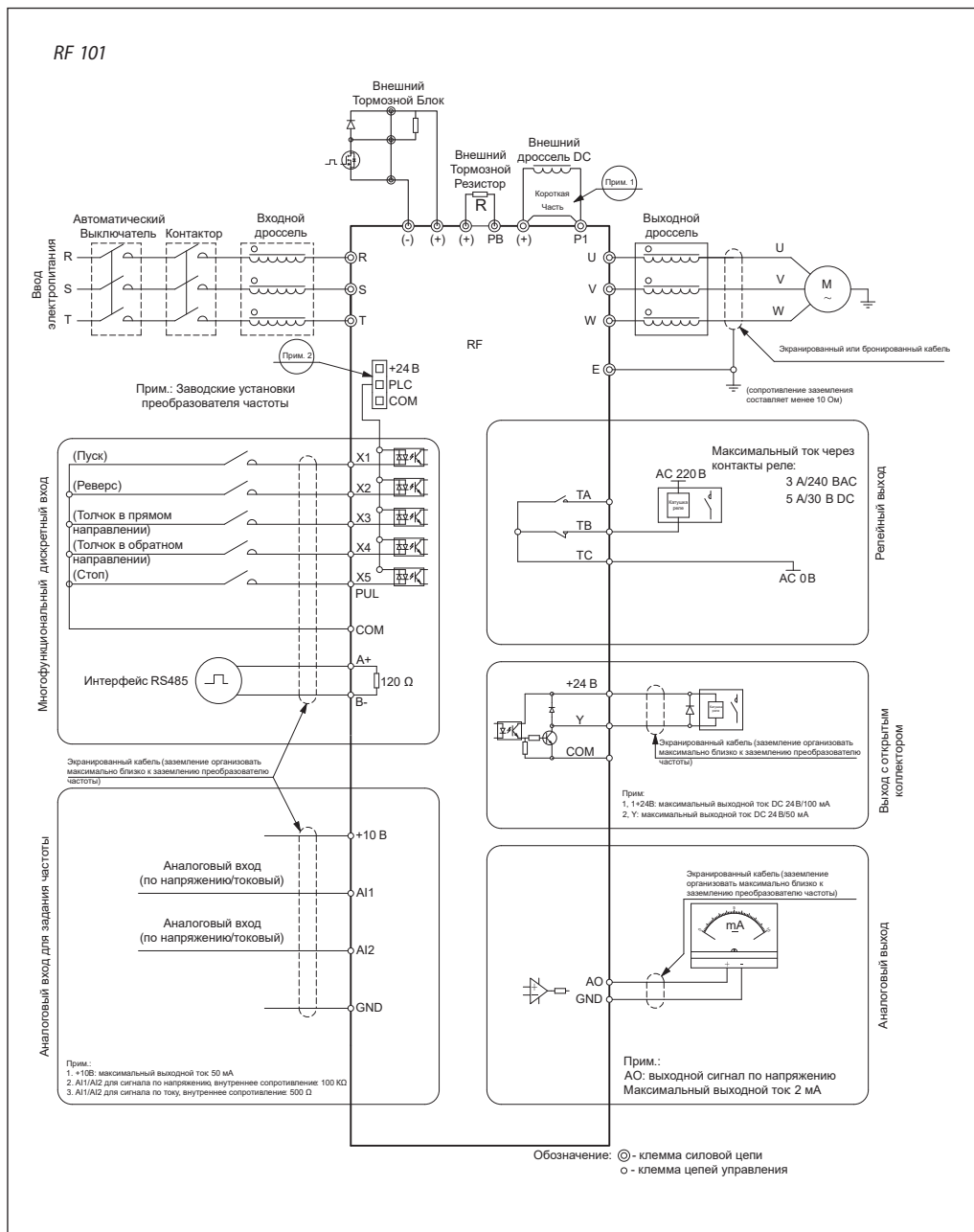
**Технические характеристики**

<i>Входные характеристики сети питания</i>	
Входное напряжение	S2: 1x220 В T4: 3x380 В
Частота сети	50/60 Гц ±5 %
Допустимые отклонения	Уровень дисбаланса напряжения <3 %. Степень искажения соответствует требованиям IEC61800-2
<i>Выходные характеристики (U, V, W)</i>	
Выходное напряжение	0–100 % входного напряжения (при нормальных условиях ошибка <5 %)
Выходная частота	0–299 Гц ±0,5 %
Перегрузочная способность	Нормальная: 120 % — 35 с, 140 % — 9 с, 150 % — 3 с. Высокая: 150 % — 89 с, 180 % — 10 с, 200 % — 3 с
<i>Основные показатели регулирования</i>	
Тип двигателя	Асинхронный, синхронный двигатель с постоянными магнитами
Режим управления двигателем	U/f, векторное управление без/с обратной связью
Тип модуляции	Оптимизированная пространственно-векторная ШИМ
Частота ШИМ	1–16 кГц
Диапазон регулирования скорости	Векторное управление без о/с: 1:100
	Векторное управление с о/с: 1:1000
Точность поддержания установившейся скорости	Векторное управление без о/с: ≤2 %
	Векторное управление с о/с: <0,05 %
Пусковой момент	Векторное управление без о/с: 150 % от 0,5 Гц
	Векторное управление с о/с: 200 % от 0 Гц
Скорость реакции на изменение момента	Векторное управление без о/с: <20 мс
	Векторное управление с о/с: <10 мс
Точность поддержания частоты	Цифровое задание: ±0,01 % от максимальной частоты
	Аналоговое задание: ±0,2 % от максимальной частоты
Шаг настройки частоты	Цифровое задание: 0,01 Гц
	Аналоговое задание: ±0,05 % от максимального значения частоты
<i>Основные функции</i>	
Компенсация момента	Автоматический режим: до 100 %
	Ручной режим: до 30 %
Кривая U/f	Четыре типа: линейная характеристика, самонастраивающаяся характеристика, характеристика понижения момента (вторая зона регулирования от 1,1 до 2,0 мощности), квадратичная характеристика

**Технические характеристики**  
*(продолжение)*

Кривые разгона и торможения	Два типа: линейная кривая, S-образная кривая разгона и торможения
	Четыре набора времени разгона и торможения: шаг по времени 0,01 с, максимум – 650 с
Номинальное выходное напряжение	Можно установить от 50 до 100 % от входного напряжения, 100 % при использовании функции компенсации напряжения питания
Автоматическая регулировка напряжения	Автоматическое поддержание постоянного выходного напряжения при колебаниях напряжения сети
Автоматическая функция энергосбережения	Автоматическое ограничение тока во время работы для предотвращения аварий из-за перегрузки по току
Стандартные функции	ПИД-регулирование, отслеживание скорости и автозапуск после отключения питания, пропуск резонансных частот, управление верхним и нижним пределом частоты, предустановленные скорости, RS-485, аналоговый выход, частотно-импульсный выход
Аналоговый вход	2 (0–10 В или 0/4–20 мА)
Реле	1
Аналоговый выход	1 (0–10 В, 0/4–20 мА), импульсный
Цифровые входы и выходы	5 входов, 1 выход
Коммуникация	Modbus RTU встроенная
	Profibus (опция)
	Profinet (опция)
	CANopen (опция)
Длина неэкранированного кабеля, м	50 – до 4кВт, 70-135 от 5,5 до 18,5 кВт, 150 – более 18,5 кВт
Дисплей	Встроенный цифровой
<i>Окружающая среда, исполнение привода</i>	
Максимальная высота	1000 м, далее понижение характеристик 1 %/100 м
Рабочая температура	–10...+50 °С. Снижение номинальных характеристик при превышении +40 °С
Вибрации	0,6 г в диапазоне 9–200 Гц
Температура хранения	–40...+60 °С
Корпус	IP20
Монтаж	Настенный, шкафной

Подключение кабелей управления

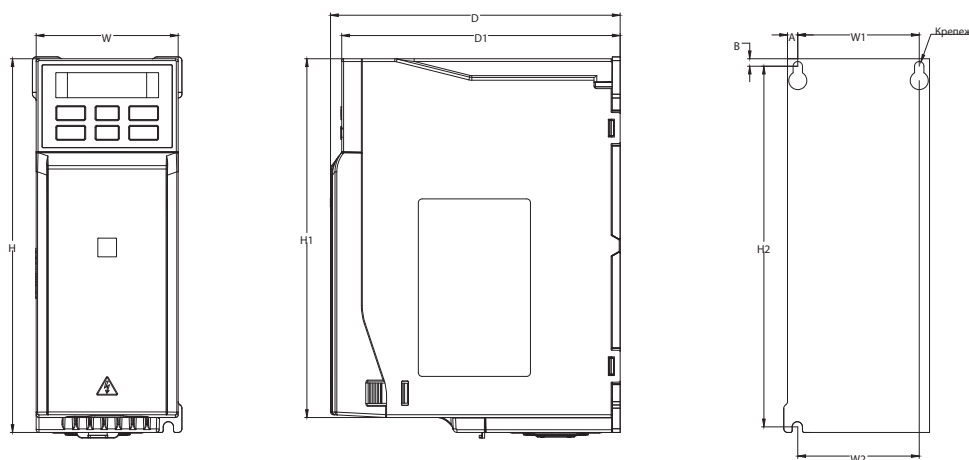




Масса и габаритные размеры

Типоразмеры В1–В3 (0,75–11 кВт)

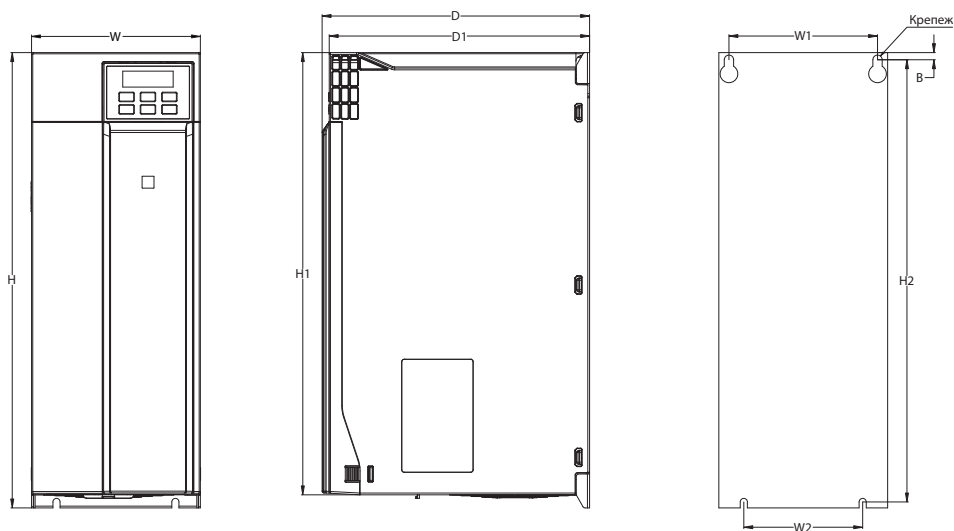
НО – высокая перегрузка, NO – нормальная перегрузка



Типоразмер	Напряжение питания, В	Номинальная мощность НО (NO), кВт	Габаритные размеры, мм					Установочные размеры, мм					Крепеж	Масса, кг
			W	H	H1	D	D1	W1	W2	H2	A	B		
В1	220	0,75	80	204	192	155	149	65	65	193	7,5	5	3-M4	1,3
		1,5												
	380	0,75 (0,75)												
		1,5 (1,5)												
В2	220	2,2	100	245	231	155	149	84	87	232	8	5,5	3-M4	1,9
		4												
	380	4 (5,5)												
		5,5 (7,5)												
В3	220	2,2	116	323	308	175	169	98	100	308	9	6	3-M5	3,5
		4												
	380	7,5 (11)												
		11 (15)												

**Масса и габаритные размеры (продолжение)**

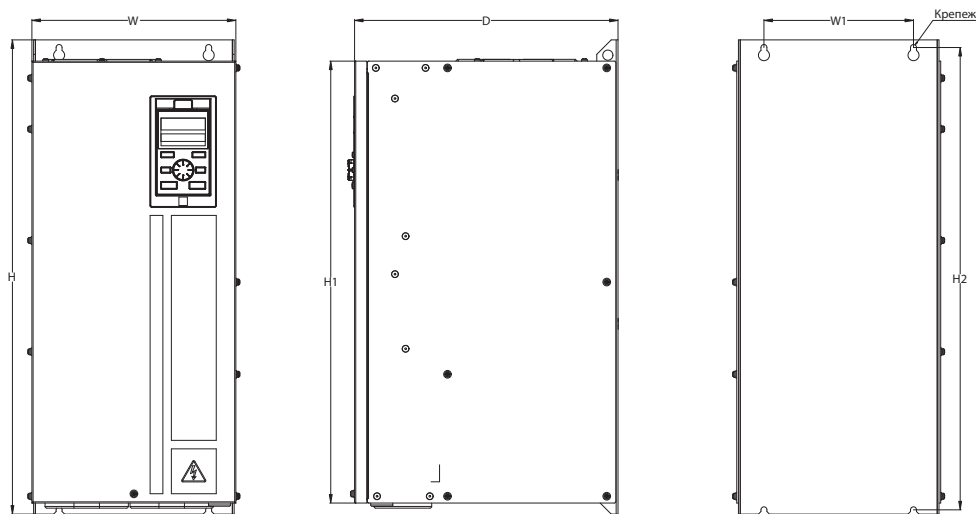
Типоразмеры В4–В5 (7,5–37 кВт)  
 НО – высокая перегрузка, NO – нормальная перегрузка



Типоразмер	Напряжение питания, В	Номинальная мощность НО (NO), кВт	Габаритные размеры, мм					Установочные размеры, мм				Крепеж	Масса, кг
			W	H	H1	D	D1	W1	W2	H2	B		
В4	220	7,5	142	383	372	225	219	125	100	372	6	4-M5	6
		11											
	380	15 (18)											
		18 (22)											
В5	380	22 (30)	172	434	430	225	219	150	150	417	7,5	4-M5	10,9
		30 (37)											
		37 (45)											

Масса и габаритные размеры (продолжение)

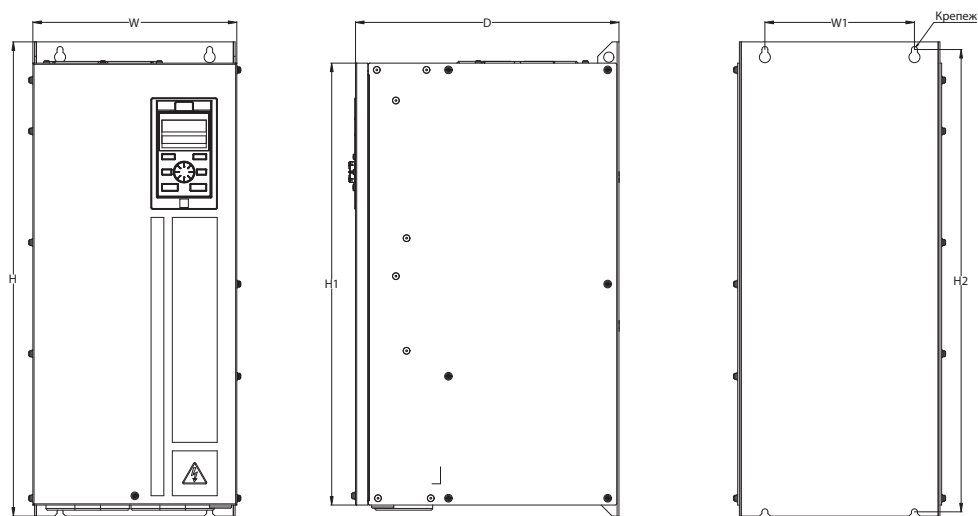
Типоразмеры В6–В8 (45–160 кВт)



Типоразмер	Напряжение питания, В	Номинальная мощность НО (НО), кВт	Габаритные размеры, мм				Установочные размеры, мм		Крепеж	Масса, кг
			W	H	H1	D	W1	H2		
B6	380	45 (55)	240	558	520	310	176	544	4-M6	25
		55 (75)								
		75 (90)								
B7		90 (110)	270	638	580	350	195	615	4-M8	35
		110 (132)								
B8		132 (160)	350	738	680	405	220	715	4-M8	63,8
	160 (185)	66,5								

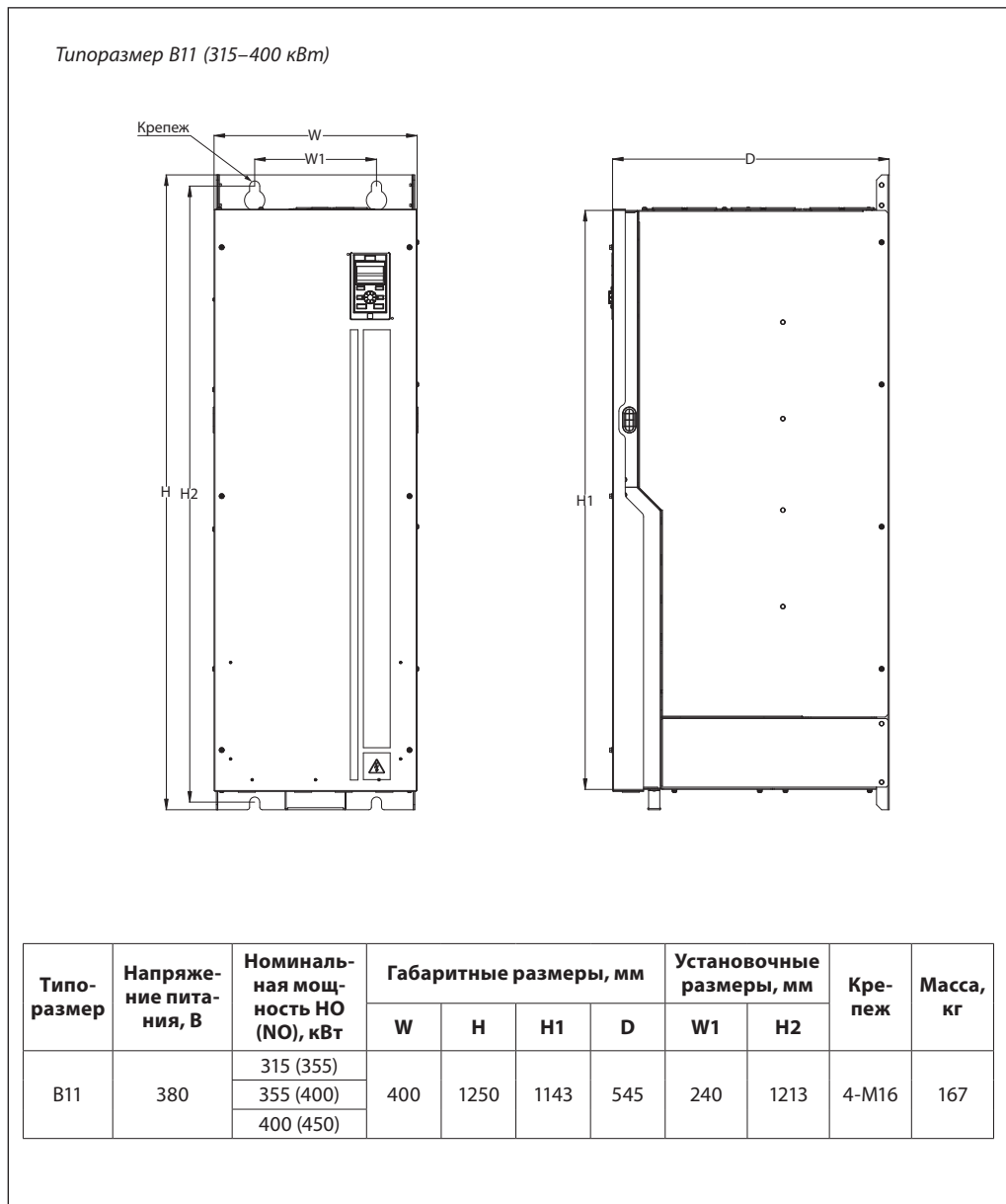
Масса и габаритные размеры (продолжение)

Типоразмеры В9–В10 (185–280 кВт)



Типоразмер	Напряжение питания, В	Номинальная мощность НО (НО), кВт	Габаритные размеры, мм				Установочные размеры, мм		Крепеж	Масса, кг
			W	H	H1	D	W1	H2		
В9	380	185 (200)	360	940	850	480	200	910	4-M16	97
		200 (220)								
		220 (250)								
В10	380	250 (280)	370	1140	1050	545	200	1110	4-M16	126,5
		280 (315)								

**Масса и габаритные размеры (продолжение)**



**Центральный офис • Компания «Ридан»**

Россия, 143581 Московская обл., г.о. Истра, дер. Лешково, 217.

Телефоны: +7 (495) 792-57-57 (Москва), +8 (800) 700 888 5 (регионы) • E-mail [he@ridan.ru](mailto:he@ridan.ru) • [ridan.ru](http://ridan.ru)

Компания «Ридан» не несет ответственности за опечатки в каталогах, брошюрах и других изданиях, а также оставляет за собой право на модернизацию своей продукции без предварительного оповещения. Это относится также к уже заказанным изделиям при условии, что такие изменения не повлекут за собой последующих корректировок уже согласованных спецификаций. Все торговые марки упомянутые в этом издании являются собственностью соответствующих компаний. «Ридан», логотип «Ридан» являются торговыми марками компании «Ридан». Все права защищены.

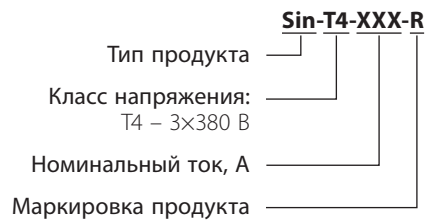
## Синус-фильтры Ридан

### Описание и область применения

Синус-фильтр Ридан — силовая опция, устанавливаемая на выходе преобразователя частоты. Синус-фильтр позволяет изменять форму выходного напряжения на наиболее близкую к синусоидальной. Синус-фильтры Ридан обладают следующими преимуществами:

- Защита изоляции двигателя, увеличение срока службы двигателя.
- Снижение акустического шума двигателя.
- Возможность применения неэкранированных кабелей большой длины.

### Условное типовое обозначение



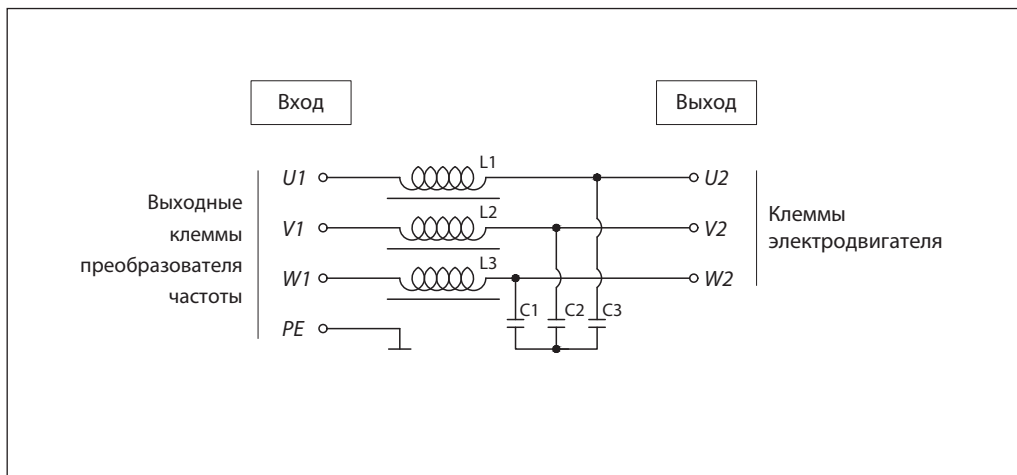
**Кодовые номера для оформления заказа**
*Синус-фильтр Ридан*

Код заказа	Выходная мощность, кВт	Номинальный выходной ток, А	Тепловые потери, Вт
009D2201R	0,75	4,5	75
009D2201R	1,5	4,5	75
009D2202R	2,2	8	75
009D2203R	4	17	110
009D2203R	5,5	17	110
009D2203R	7,5	17	110
009D2205R	11	32	150
009D2205R	15	32	150
009D2206R	18,5	38	170
009D2207R	22	48	260
009D2208R	30	62	280
009D2210R	37	115	487
009D2210R	45	115	487
009D2210R	55	115	487
009D2211R	75	180	670
009D2211R	90	180	670
009D2212R	110	260	830
009D2212R	132	260	830
009D2213R	160	410	1100
009D2213R	185	410	1100
009D2213R	200	410	1100
009D2214R	220	480	1340
009D2214R	250	480	1340
009D2215R	280	660	1930
009D2215R	315	660	1930
009D2216R	355	750	2700
009D2216R	400	750	2700
009D2217R	450	880	3200

**Технические характеристики**

<i>Напряжение сети питания (L1, L2, L3)</i>	
Диапазон напряжений	T4: 3×380–480 В –15/+10 %
Частота сети	50/60 Гц ±5 %
Допустимые отклонения	Коэффициент дисбаланса напряжения <3 %; Степень искажения соответствует требованиям IEC61800-2
<i>Окружающая среда, исполнение привода</i>	
Максимальная высота	4000 м, при превышении 1000 м понижение характеристик 1 %/100 м
Погодные условия	Без выпадения конденсата, инея, дождя (града), снега и т.д. Допустимая солнечная радиация менее 700 Вт/кв.м. Атмосферное давление 70–106 кПа
Агрессивная внешняя среда (по IEC721-3-3)	3С3
Рабочая температура	–10...+50 °С. Снижение номинальных характеристик при превышении +40 °С. Без нагрузки до +60 °С
Влажность	5–95 % без выпадения конденсата
Степень загрязнения	II
Вибрации	0,6 г в диапазоне 9–200 Гц
Температура хранения	–30...+60 °С

Подключение силовых кабелей



Масса и габаритные размеры

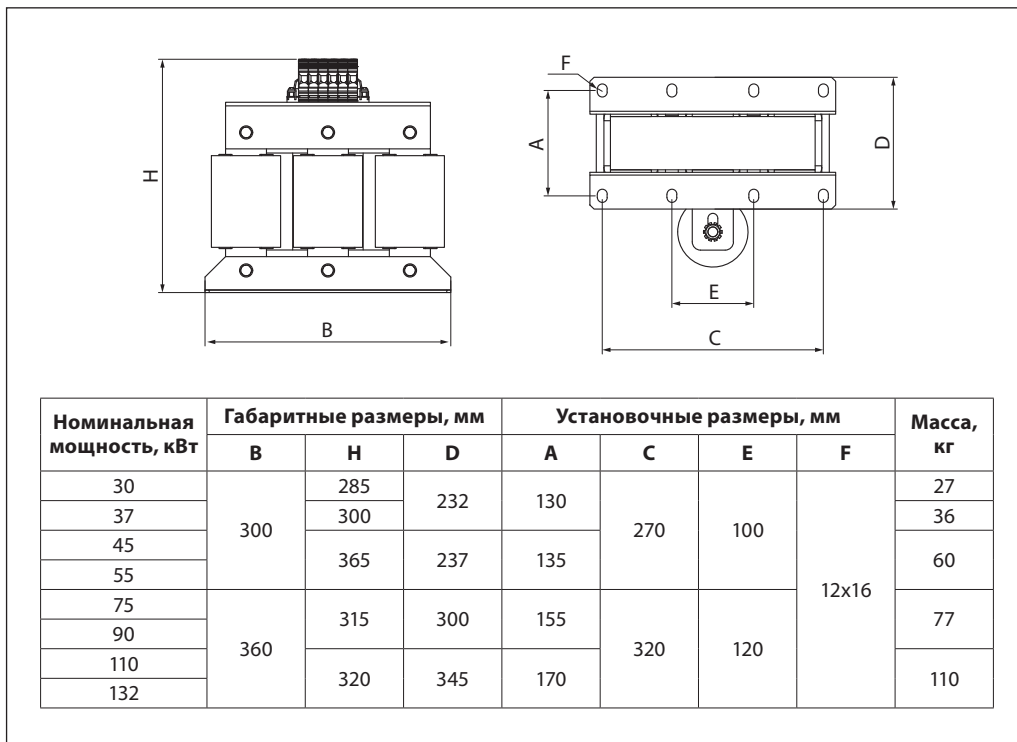
Синус-фильтр типоразмер 1

Номинальная мощность, кВт	Габаритные размеры, мм			Установочные размеры, мм				Масса, кг
	В	Н	Д	А	С	Е	F	
0,75	150	190	85	61	130	50	8x12	3,1
1,5			90	71				6
2,2			103	79				8
4	180	230	103	79	160	60	8x12	8
5,5			122	97				11
7,5			150	120				11
11	240	270	150	120	220	80	10x14	11
15			160	130				19
18,5			19	20				
22			20					

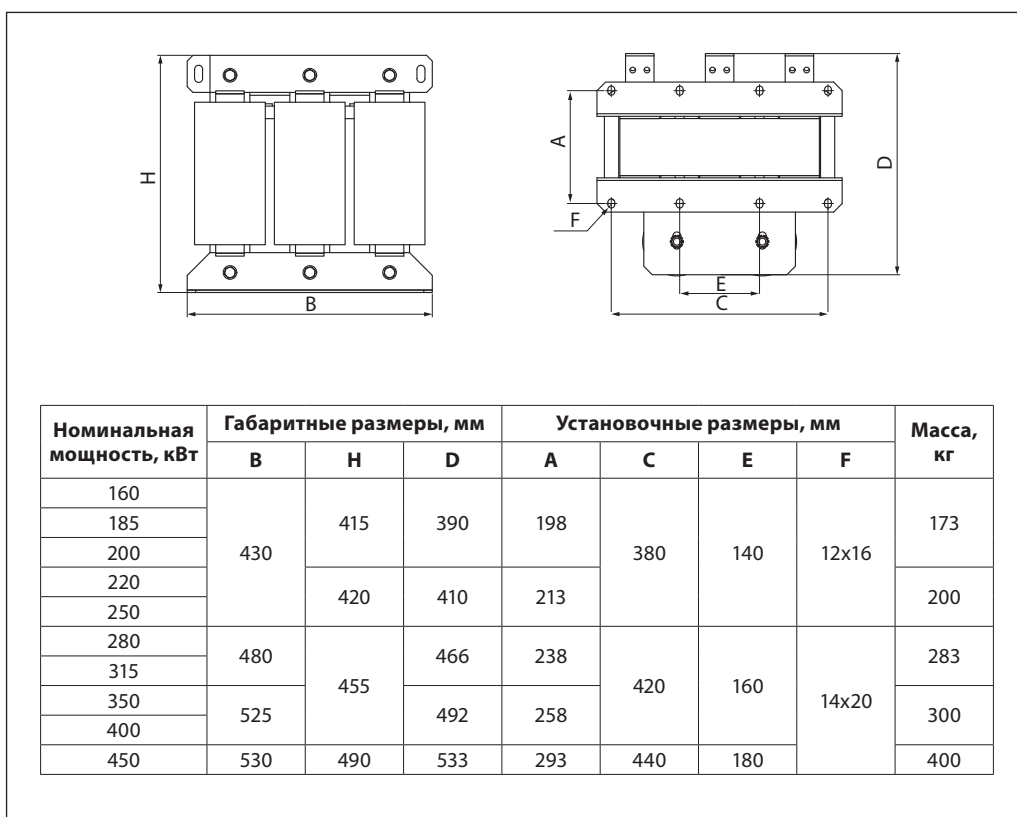


**Масса и габаритные размеры (продолжение)**

Синус-фильтр типоразмер 2



Синус-фильтр типоразмер 3



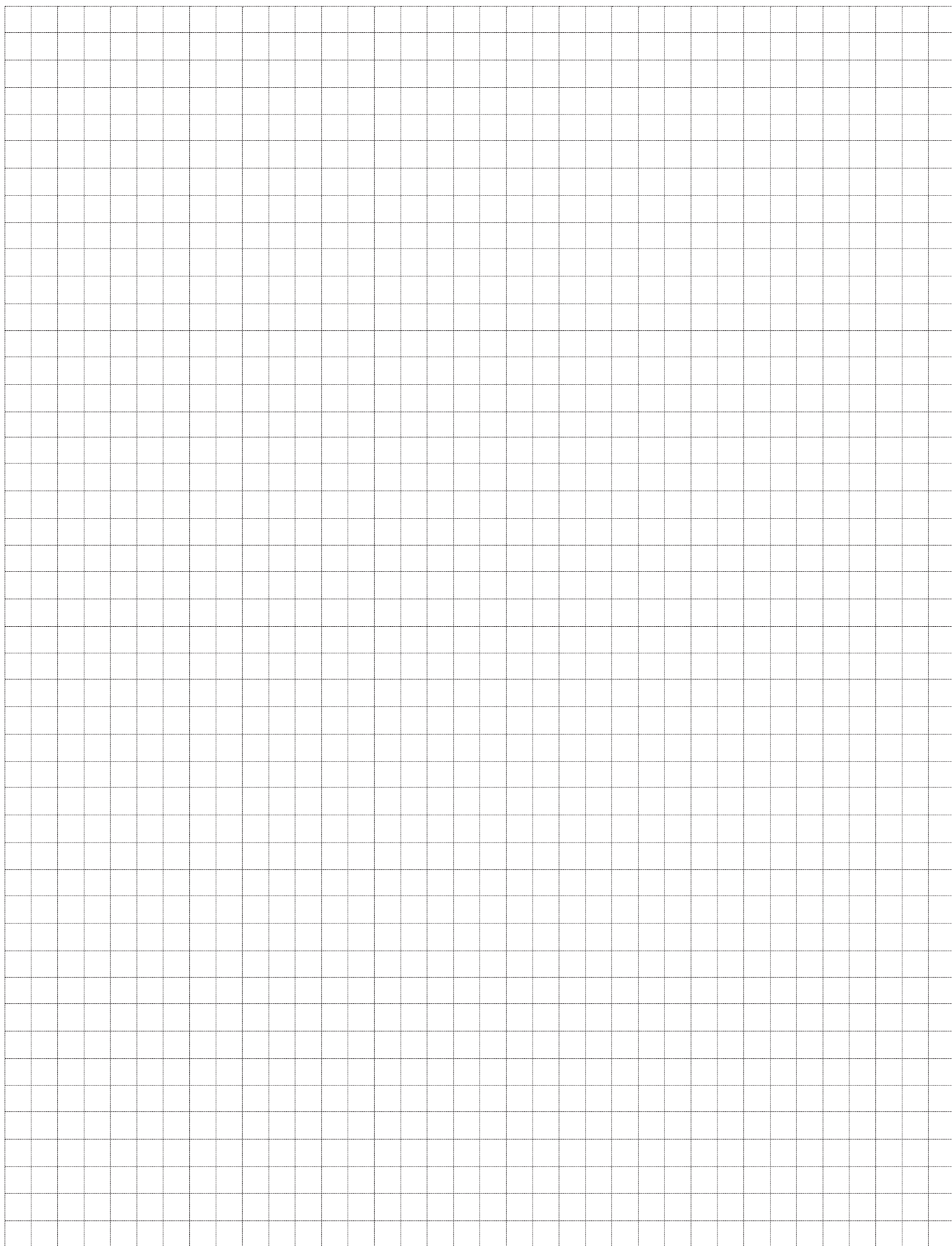
**Центральный офис • Компания «Ридан»**

Россия, 143581 Московская обл., г.о. Истра, дер. Лешково, 217.

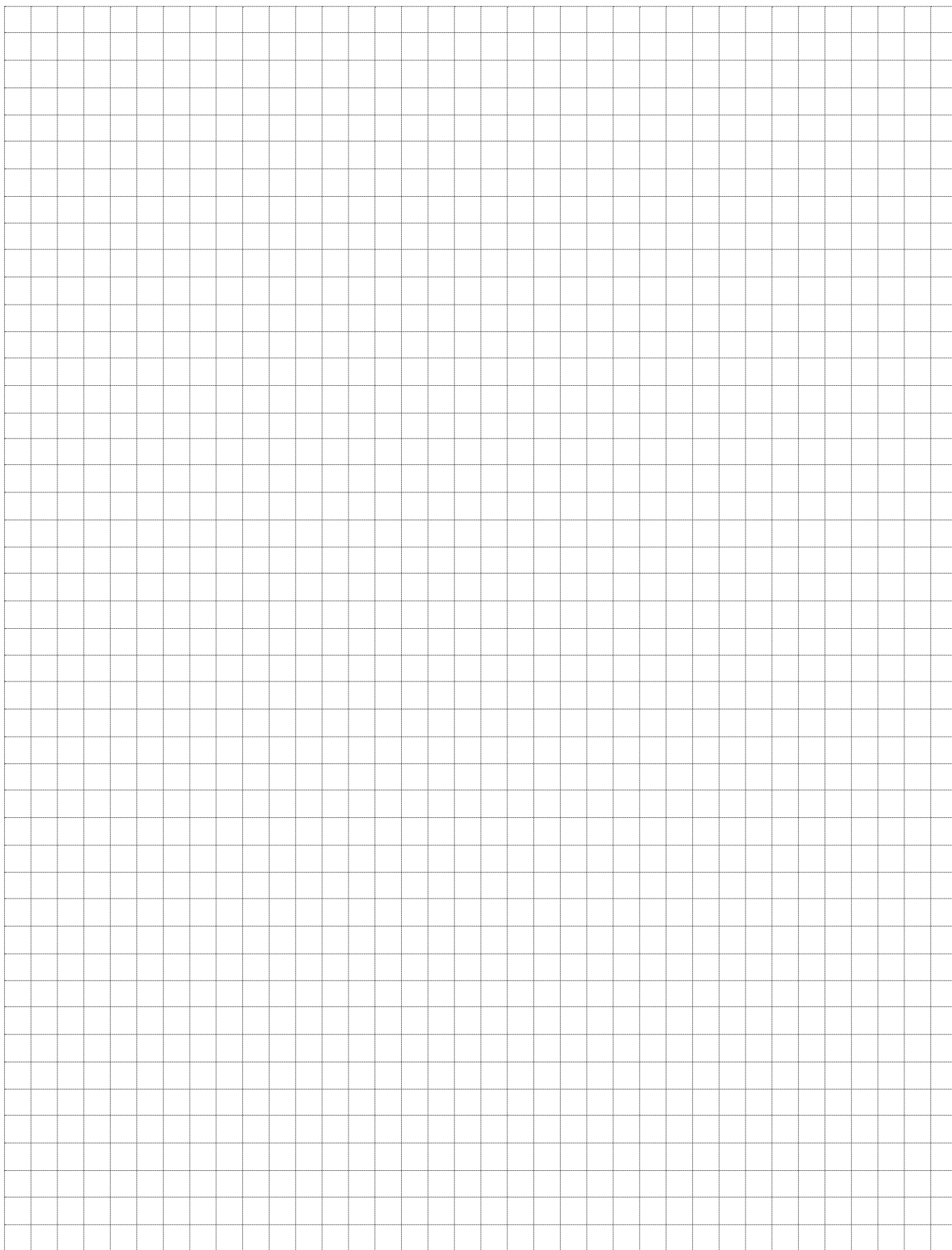
Телефоны: +7 (495) 792-57-57 (Москва), +8 (800) 700 888 5 (регионы) • E-mail he@ridan.ru • ridan.ru

Компания «Ридан» не несет ответственности за опечатки в каталогах, брошюрах и других изданиях, а также оставляет за собой право на модернизацию своей продукции без предварительного оповещения. Это относится также к уже заказанным изделиям при условии, что такие изменения не повлекут за собой последующих корректировок уже согласованных спецификаций. Все торговые марки упомянутые в этом издании являются собственностью соответствующих компаний. «Ридан», логотип «Ридан» являются торговыми марками компании «Ридан». Все права защищены.

# Для заметок



# Для заметок



## «Ридан» — **новое имя** «Данфосс» в России

Работая с 1993 г. в составе международной группы Danfoss A/S, специалисты «Ридан» не только адаптировали лучшие технологии и практики к российским реалиям, но и разработали множество собственных продуктов и решений для строительства, инфраструктуры и промышленности. Сегодня «Ридан» — это независимая организация с двумя заводами в Московской и Нижегородской областях, уникальным портфолио и командой профессионалов.

## Отсканируйте QR-код, чтобы найти аналог продукции Danfoss в линейке «Ридан»



Сервисы «Ридан» помогут **подобрать** оборудование и **рассчитать** проект



### D.CAD

Плагин для проектирования и расчета систем отопления, тепло/холодоснабжения в AutoCAD



### TDU Select

Подбор распределительных этажных узлов для систем отопления TDU-R Ридан



### Конфигуратор БТП

для построения и расчёта тепловых схем стандартной и нестандартной конфигурации по заданным параметрам



### HEX Design

Подбор пластинчатых теплообменников



### community.ridan.ru

Комьюнити для ваших вопросов и общения профессионалов отрасли

