



ПАСПОРТ

Клапан регулирующий, Тип REG, Модификация REG-SB 50 G STR

Код материала: 147X5294



Соответствие продукции подтверждено в рамках Евразийского экономического союза.



Дата редакции: 06.04.2021

1. Сведения об изделии

1.1 Наименование и тип

Клапаны-регуляторы расхода тип REG, Модификация REG-SB 50 G STR

1.2 Изготовитель

Фирма: “Danfoss A/S”, DK-6430, Nordborg, Дания.

1.3 Уполномоченное изготовителем лицо/импортер

ООО “Данфосс“, 143581, Российская Федерация, Московская область, город Истра, деревня Лешково, д. 217, тел. +7 (495) 792-57-57

1.4. Дата изготовления

Дата изготовления клапана указана на корпусе в формате WW. YY, где WW неделя изготовления, YY год изготовления.

1.5 Серийный номер изделия наносится на этикетке на корпусе верхней части клапана после аббревиатуры «S/N»:

2. Назначение изделия

2.1 Назначение

Клапаны-регуляторы расхода тип REG, Модификация REG-SB 50 G STR (далее- клапан REG) – это угловые и прямоточные ручные регулирующие клапаны, удовлетворяющие всем требованиям, предъявляемым к промышленным холодильным установкам. Клапаны REG устанавливаются в жидкостных магистралях для регулирования расхода хладагента, в закрытом состоянии работают как обычные запорные клапаны. Они могут также использоваться как расширительные клапаны.

2.2 Климатическое исполнение

Изделие предназначено для работы во всех макроклиматических районах на суше (О), кроме макроклиматического района с антарктическим холодным климатом, в том числе для макроклиматического района с умеренно-холодным морским климатом (М), атмосфера I - II, в помещениях Категории размещения 1 - 5 по ГОСТ 15150.

2.3 Область применения

Промышленные холодильные установки

2.4 Конструкция клапана

REG-SB 50-65

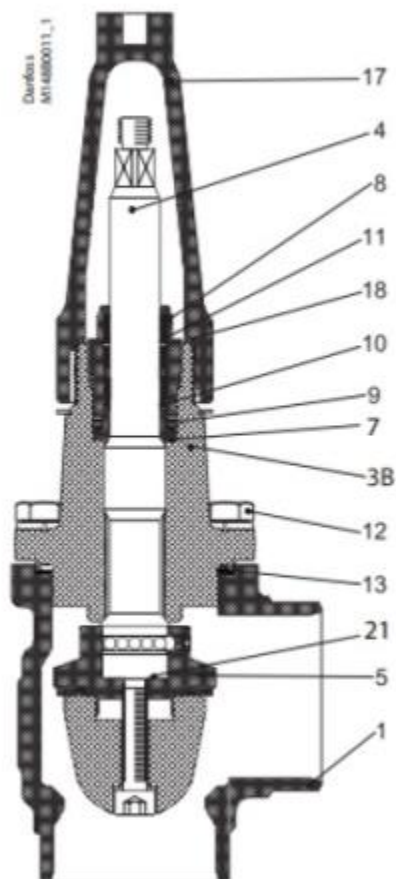


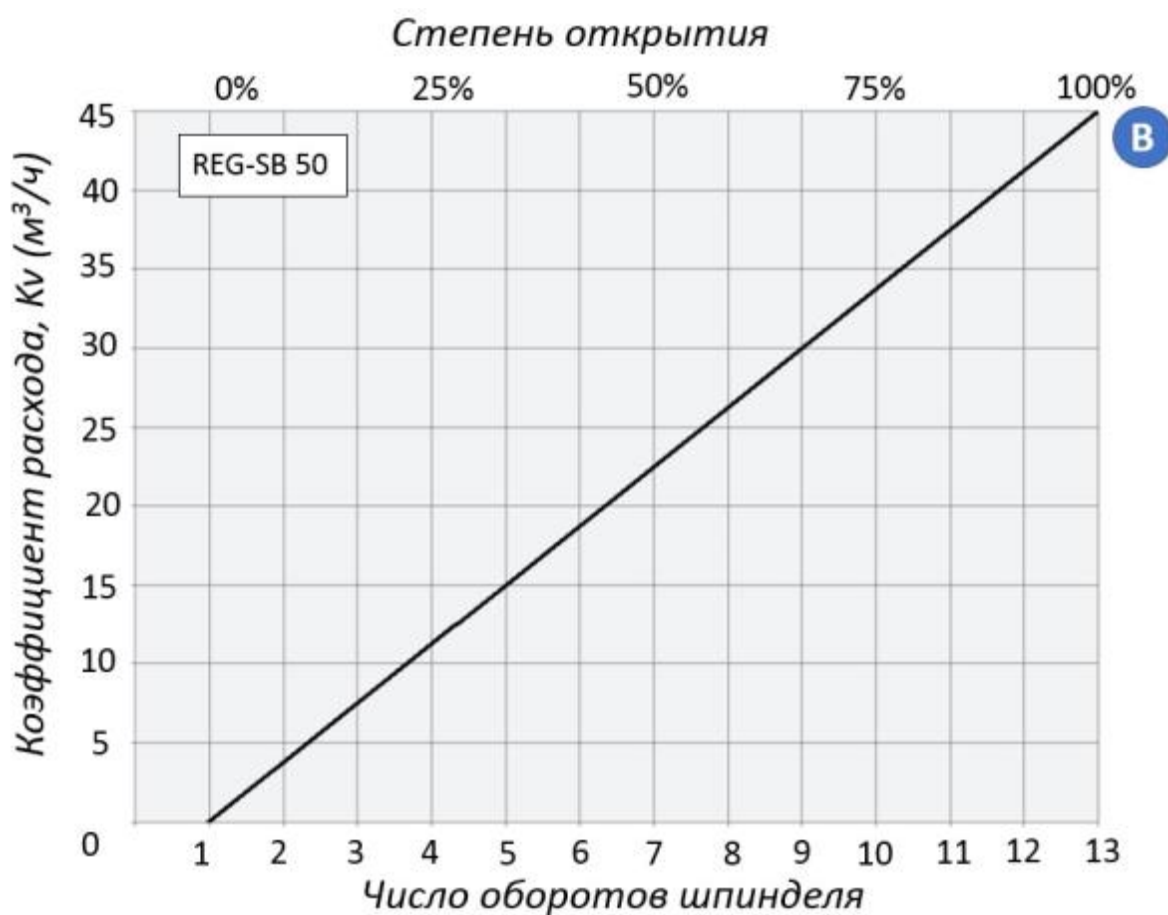
Рис. 1 Конструкция клапана REG

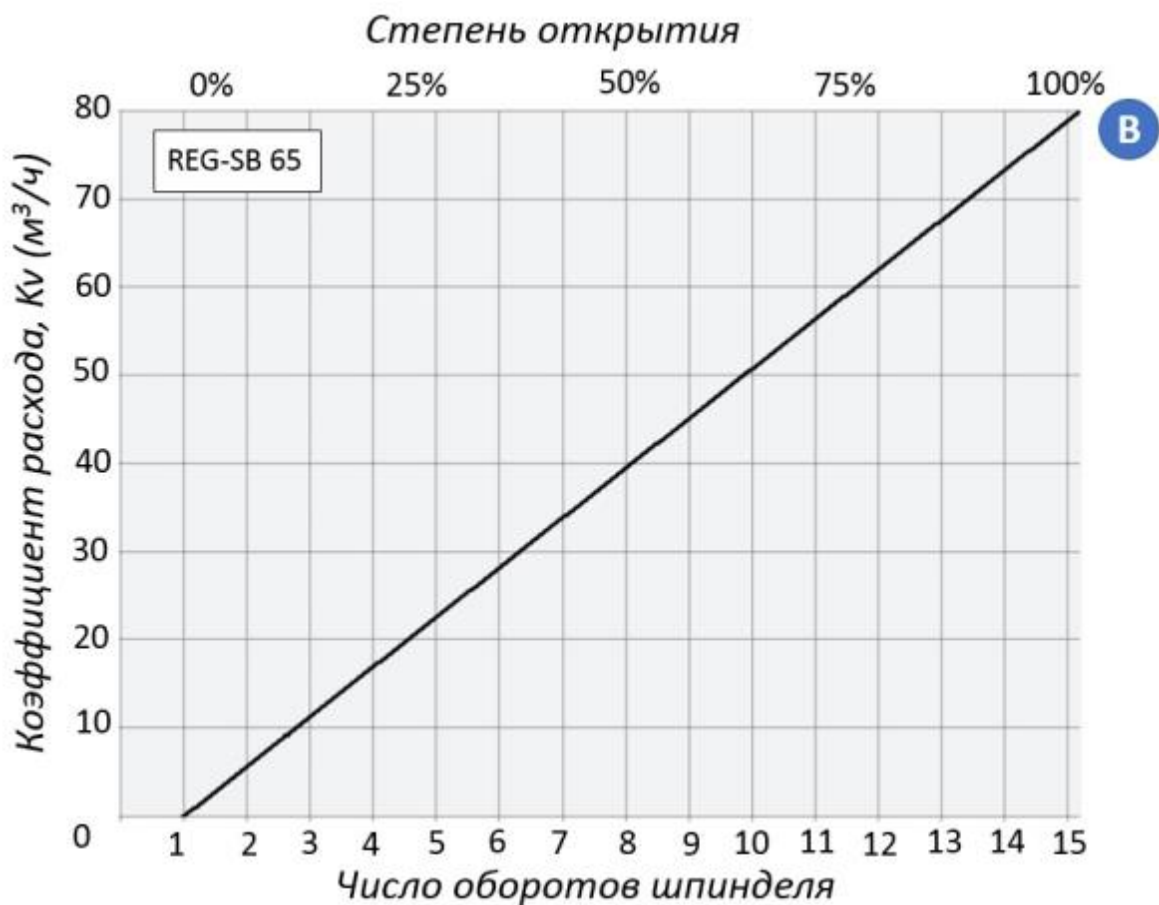
Таблица 1. Спецификация материалов

№	Деталь	Материал	EN
1	Корпус	Сталь	G20Mn5QT, 10213-3 / P285QH+QT, 10222-4
		Нержавеющая сталь (REG-SA SS / REG-SB SS)	GX5CrNi19-10 EN10213-4
		Нержавеющая сталь (REG-SA SS / REG-SB SS)	X5CrNi18-10 EN10088
3B	Крышка клапана, вставка	Сталь	P285QH+QT 10222-4
		Нержавеющая сталь (REG-SA SS / REG-SB SS)	X8CrNiS18-9 DIN 17440
4	Шпиндель	Нержавеющая сталь	X8CrNiS18-9 10088
5	Конус	Сталь	
7	Кольцевое уплотнение	Алюминий	

8	Сальник	Нержавеющая сталь	X8CrNiS18-9 10088
9	Кольцевое уплотнение	Хлоропрен (неопрен)	
10	Тефлоновое кольцо с пружинным поджатием	Тефлон (PTFE)	
11	Кольцевое уплотнение	Хлоропрен (неопрен)	
12	Болты	Нержавеющая сталь	
13	Уплотнение	Безасбестовый материал	
17	Колпачок	Алюминий	
18	Прокладка для колпачка	Нейлон	
21	Дисковая пружина	Сталь	

3. Технические параметры





Технические характеристики

Исполнение	Прямой
Температура рабочей среды, °С	-60 ... +150
Рабочая среда	ГХФУ, негорючие ГФУ , R717 (NH3) и R744 (CO2). Фазовое состояние: жидкость/газ
Максимальное рабочее давление (PN), бар изб.	52
Тип присоединения	50 D (2") - под сварку встык, GOST (8734-75 / 8732-78)
Размер корпуса клапана DN, мм	50

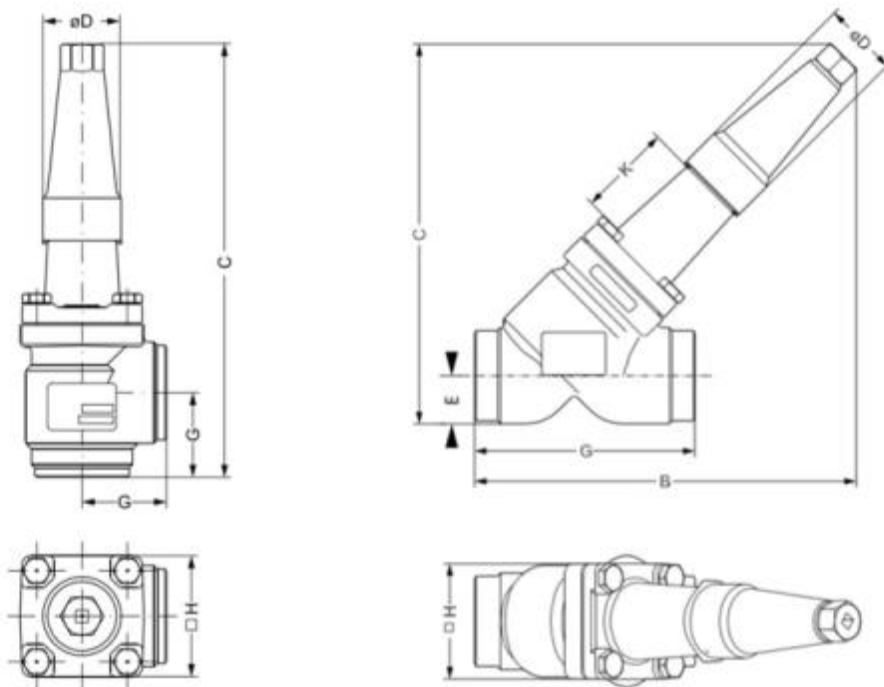


Рис. 2 Условные обозначения геометрических параметров

Дополнительные технические характеристики

G, мм	148
ΔH, мм	77
ØD, мм	55
B, мм	250
E, мм	32
Масса не более, кг	4,2
C (прямоточный), мм	257

Показатели надёжности

Показатель надёжности	Наименование показателя (для арматуры, отказ которой может быть критическим/не является критическим)	Размерность
Показатель безопасности	Средняя наработка на отказ или средняя наработка до отказа	65700 часов
Показатели долговечности	Средний полный срок службы (до списания) и (или) средний срок службы до капитального ремонта	10 лет

	Средний полный ресурс (до списания) и (или) средний ресурс до капитального ремонта	65700 часов
Показатели сохраняемости	Средний срок хранения	5 лет
Показатель ремонтпригодности	Среднее время на восстановление работоспособного состояния или средняя оперативная продолжительность планового ремонта	5 часа
	Средняя трудоемкость работ по восстановлению работоспособного состояния или средняя оперативная трудоемкость планового ремонта	5 часа

Показатели безопасности

Наименование показателя		Размерность
Назначенные показатели	Назначенный ресурс	65700 часа
	Назначенный срок службы	10 лет
	Назначенный срок хранения	5 лет
Показатели безотказности	Вероятность безотказной работы в течение назначенного ресурса, по отношению к критическим отказам (к критическому отказу)	-
	Коэффициент оперативной готовности (для арматуры, работающей в режиме ожидания)	-

4. Комплектность

В комплект поставки входят:

- клапан Модификация REG-SB 50 G STR
- упаковка;
- инструкция по установке;
- паспорт (предоставляется по запросу в электронной форме);
- руководство по эксплуатации (предоставляется по запросу в электронной форме);

5. Утилизация

Утилизация изделия производится в соответствии с установленным на предприятии порядком (переплавка, захоронение, перепродажа), составленным в соответствии с Законами РФ № 96-ФЗ «Об охране атмосферного воздуха», № 89-ФЗ «Об отходах производства и потребления», № 52-ФЗ «О санитарно-эпидемиологическом благополучии населения», а также другими российскими и региональными нормами, актами, правилами, распоряжениями и т.д., принятыми во исполнение указанных законов.

6. Приемка и испытания

Продукция, указанная в данном паспорте, изготовлена, испытана и принята в соответствии с действующей технической документацией фирмы-изготовителя.

7. Сертификация



Соответствие клапанов запорных типа REG подтверждено в рамках Евразийского экономического союза.

Имеются декларации о соответствии ЕАЭС № RU Д-ДК.БЛ08.В.00191/18, срок действия с 19.10.2018 по 17.10.2023, ЕАЭС N RU Д-ДК.РА01.В.72054/20, срок действия с 14.08.2020 по 13.08.2025.

8. Гарантийные обязательства

Изготовитель/продавец гарантирует соответствие клапана REG техническим требованиям при соблюдении потребителем условий транспортировки, хранения и эксплуатации.

Гарантийный срок эксплуатации и хранения составляет - 12 месяцев с даты продажи, указанной в транспортных документах, или 18 месяцев с даты производства.

Срок службы клапана REG при соблюдении рабочих диапазонов, указанных в паспорте / инструкции по эксплуатации, и при проведении необходимых сервисных работ составляет 10 лет с даты продажи, указанной в транспортных документах.