



## ПАСПОРТ

Клапаны-регуляторы универсальные, Тип ICF, Модификация ICF 25-4-10RB

Код материала: 027L4090



Соответствие продукции подтверждено в рамках Евразийского экономического союза.



Дата редакции: 10.08.2021

## **1. Сведения об изделии**

### **1.1 Наименование и тип**

Клапаны-регуляторы универсальные типа ICF, Модификация ICF 25-4-10RB

### **1.2 Изготовитель**

Фирма: “Danfoss A/S”, Nordborgvej 81, 6430, Nordborg, Дания.

### **1.3 Уполномоченное изготовителем лицо/импортер**

ООО “Данфосс“, 143581, Российская Федерация, Московская область, город Истра, деревня Лешково, д. 217, тел. +7 (495) 792-57-57

### **1.4. Дата изготовления**

Дата изготовления клапана указана на корпусе в формате WW. YY, где WW неделя изготовления, YY год изготовления.

1.5 Заводской номер изделия представлен в виде серийного номера, который нанесен на этикетке, расположенной на корпусе верхней части клапана после аббревиатуры «S/N»:

## **2. Назначение изделия**

### **2.1 Назначение**

Клапаны-регуляторы универсальные типа ICF (далее- клапаны ICF), могут выполнять несколько функций и замещать собой целый ряд обычных клапанов с механическим, электромеханическим и электронным управлением. Клапаны ICF управляют потоками рабочей среды при помощи плавного регулирования или в режиме «открыт/закрыт». Метод регулирования зависит от того, какие функциональные модули установлены в клапан ICF.

Клапаны ICF удовлетворяют всем требованиям, предъявленным к оборудованию промышленных холодильных установок и устанавливаются на линиях: жидкости с / или без фазового перехода; всасывания влажного или сухого пара; дренажа и горячего пара.

Не предназначены для контакта с питьевой водой в системах хозяйственно-питьевого водоснабжения.

### **2.2 Климатическое исполнение**

Изделие предназначено для работы во всех макроклиматических районах на суше (О), кроме макроклиматического района с антарктическим холодным климатом, в том числе для макроклиматического района с умеренно-холодным морским климатом (М), атмосфера I - II, в помещениях Категории размещения 1 - 5 по ГОСТ 15150.

### **2.3 Область применения**

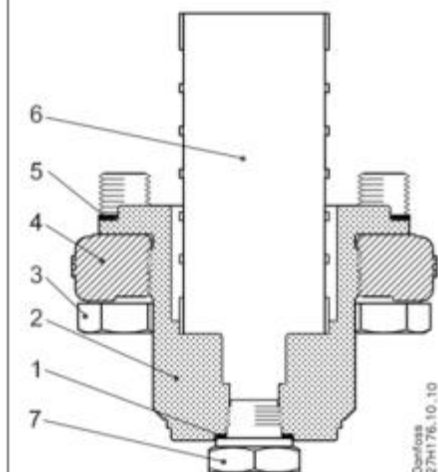
Промышленные холодильные установки

### **2.4 Спецификация материалов корпуса и функциональных модулей**

| Поз. | Деталь          | Материал                 | EN         |
|------|-----------------|--------------------------|------------|
| 1    | Корпус ICF 25-4 | Низкотемпературная сталь | G20Mn5QT   |
| 2    | Корпус ICF 25-6 |                          | EN 10213-3 |

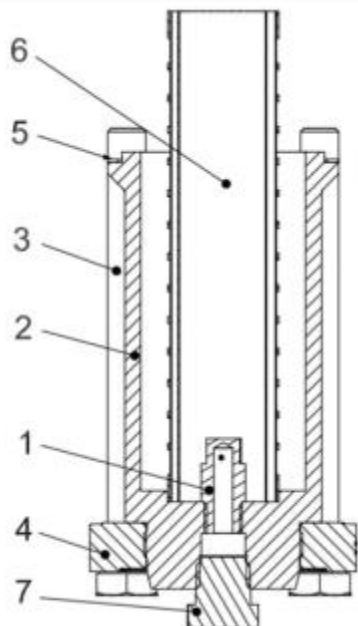
|   | <b>Спецификация материалов модуля<br/>запорного модуля ICFS 25</b> |                       |  |
|---|--|-----------------------|--|
|   | №  | Деталь                | Материал                               |
| 1 | Шпindelь   | Нерж. сталь           | X8CrNiS18-9<br>10088                   |
| 2 | Сальник  | Нерж. сталь           | X8CrNiS18-9<br>10088                   |
| 3 | Уплотнительное кольцо  | Хлоропрен             |  |
| 4 | Крышка   | Сталь                 | S355J2+N 1.0570 /<br>1.0577 EN 10025-2 |
| 5 | Болты (M12 × 30)   | Нерж. сталь           | A2-70                                  |
| 6 | Фланец   | Сталь                 | G20Mn5QT EN<br>10213-3                 |
| 7 | Плоская прокладка  | Безасбестовое волокно |  |

**Спецификация материалов  
сетчатого фильтра ICFF 25 (150 мкм)**



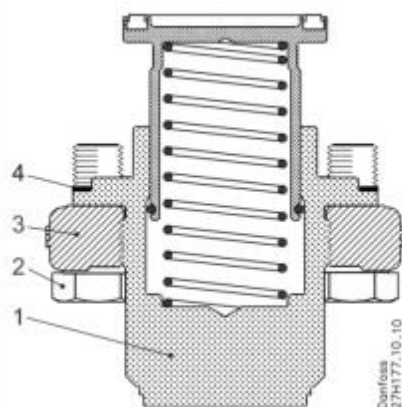
| № | Деталь                        | Материал              | EN                                  |
|---|-------------------------------|-----------------------|-------------------------------------|
| 1 | Уплотнительная шайба          | Алюминий              | AL 99 F11                           |
| 2 | Крышка                        | Сталь                 | S355J2+N 1.0570 / 1.0577 EN 10025-2 |
| 3 | Болты M12 × 30                | Нерж. сталь           | A2-70 EN 24017                      |
| 4 | Фланец (крышка)               | Сталь                 | G20Mn5QT EN 10213-3                 |
| 5 | Плоская прокладка             | Безасбестовое волокно |                                     |
| 6 | Фильтрующий элемент (150 мкм) | Нерж. сталь           | 1.4301                              |
| 8 | Резьбовая заглушка            | Нерж. сталь           | A2-70 EN 24017                      |

**Спецификация материалов  
сетчатого фильтра ICFF 25E (250 мкм)**



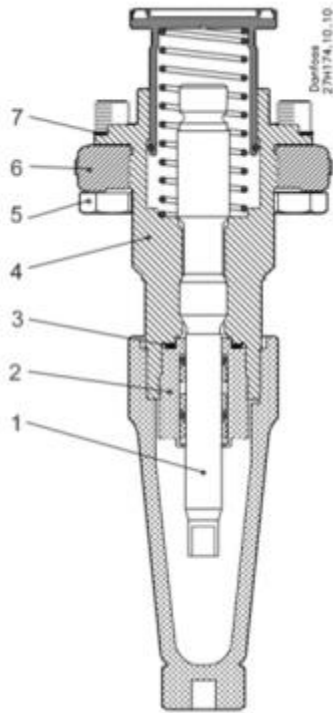
| № | Деталь                        | Материал              | EN                                      |
|---|-------------------------------|-----------------------|---|
| 1 | Грязезащитная пробка          | Сталь                 | 11SMn30 EN 10087                        |
| 2 | Крышка                        | Сталь                 | S355J2+N 1.0570 / 1.0577 EN 10025-2     |
| 3 | Болты M12 × 140               | Нерж. сталь           | A2-70                                   |
| 4 | Фланец (крышка)               | Сталь                 | P285QH: EN 10222-4 G20Mn5QT; EN 10213-3 |
| 5 | Плоская прокладка             | Безасбестовое волокно |   |
| 6 | Фильтрующий элемент (250 мкм) | Нерж. сталь           | 1.4301                                  |
| 7 | Резьбовая заглушка            | Сталь                 | 11SMnPb30                               |

**Спецификация материалов модуля  
обратного клапана ICFC 25**



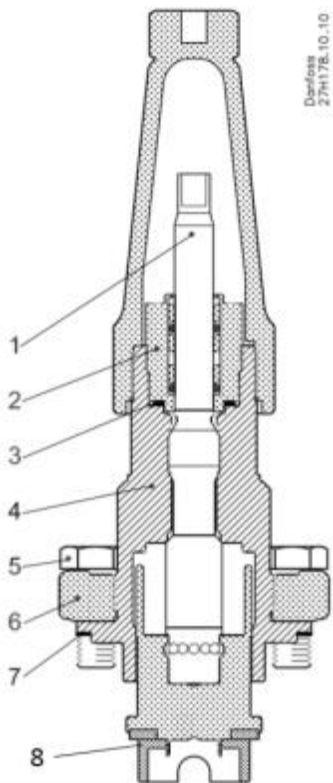
| № | Деталь            | Материал              | EN                                  |
|---|-------------------|-----------------------|-------------------------------------|
| 1 | Крышка            | Сталь                 | S355J2+N 1.0570 / 1.0577 EN 10025-2 |
| 2 | Болты M12 × 30    | Нерж. сталь           | A2-70                               |
| 3 | Фланец            | Сталь                 | G20Mn5QT EN 10213-3                 |
| 4 | Плоская прокладка | Безасбестовое волокно |                                     |

### Спецификация материалов модуля обратно-запорного клапана ICFN 25



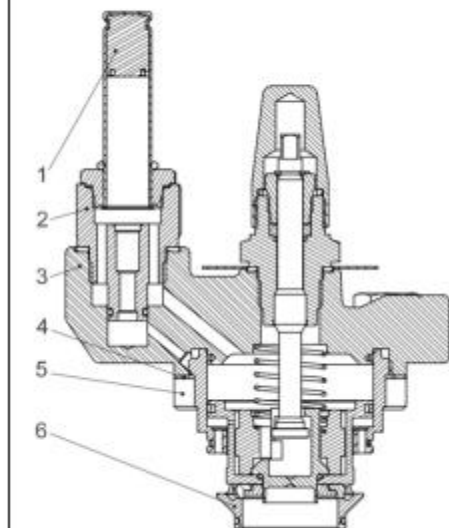
| № | Деталь                | Материал              | EN                                     |
|---|-----------------------|-----------------------|--|
| 1 | Шпindelь              | Нерж. сталь           | X8CrNiS 18-9<br>EN 10088               |
| 2 | Сальник               | Нерж. сталь           | X8CrNiS 18-9<br>EN 10088               |
| 3 | Уплотнительное кольцо | Хлоропрен (неопрен)   |  |
| 4 | Крышка                | Сталь                 | S355J2+N 1.0570 /<br>1.0577 EN 10025-2 |
| 5 | Болты M12 × 30        | Нерж. сталь           | A2-70                                  |
| 6 | Фланец                | Сталь                 | G20Mn5QT EN<br>10213-3                 |
| 7 | Плоская прокладка     | Безасбестовое волокно |  |

### Спецификация материалов модуля ручного регулирующего клапана ICFR 25 А или В



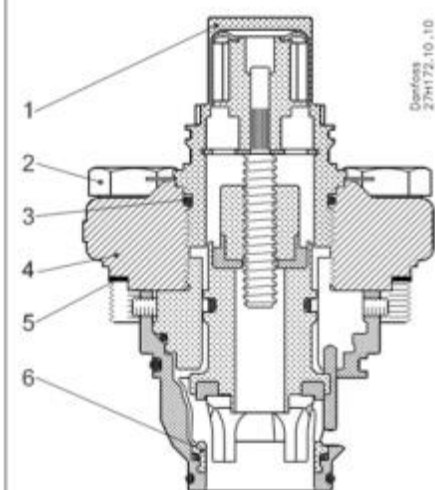
| № | Деталь                | Материал                  | EN  |
|---|-----------------------|---------------------------|---|
| 1 | Шпindelь              | Нерж. сталь               | X8CrNiS 18-9<br>EN 10088                  |
| 2 | Сальник               | Нерж. сталь               | X8CrNiS 18-9<br>EN 10088                  |
| 3 | Уплотнительное кольцо | Хлоропрен (неопрен)       |   |
| 4 | Крышка                | Сталь                     | S355J2+N<br>1.0570 / 1.0577<br>EN 10025-2 |
| 5 | Болты M12 × 30        | Нерж. сталь               | A2-70                                     |
| 6 | Фланец                | Низкотемпературная сталь  | G20Mn5QT EN<br>10213-3                    |
| 7 | Плоская прокладка     | Безасбестовое волокно     |   |
| 8 | Посадочное седло      | Полимер высокой плотности |   |

**Спецификация материалов модуля  
электромагнитного клапана ICFE 25**



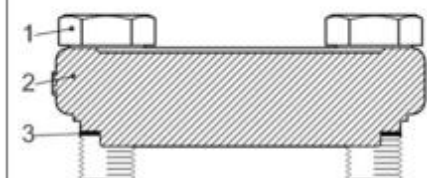
| № | Деталь             | Материал                  | EN                   |
|---|--------------------|---------------------------|----------------------|
| 1 | Трубка якоря       | Нерж. сталь               | X2CrNi19-11 EN 10088 |
| 2 | Гайка трубки якоря | Нерж. сталь               | X8CrNiS18-9 EN 10088 |
| 3 | Крышка             | Низкотемпературная сталь  | G20Mn5QT EN 10213-3  |
| 4 | Плоская прокладка  | Безасбестовое волокно     |                      |
| 5 | Болты M10 × 25     | Нерж. сталь               | A2-70                |
| 6 | Седло              | Полимер высокой плотности |                      |

**Спецификация материалов модуля  
электроприводного клапана ICM 25-A или B**



| № | Деталь                  | Материал                  | EN                   |
|---|-------------------------|---------------------------|----------------------|
| 1 | Приводной шток для ICAD | Нерж. сталь               | X5CrNi18-10 EN 10088 |
| 2 | Болты M12 × 30          | Нерж. сталь               | A2-70                |
| 3 | Плоская прокладка       | Хлоропрен (неопрен)       |                      |
| 4 | Крышка                  | Сталь                     | G20Mn5QT EN 10213-3  |
| 5 | Плоская прокладка       | Безасбестовое волокно     |                      |
| 6 | Седло                   | Полимер высокой плотности |                      |

**Спецификация материалов  
верхней глухой крышки ICFB 25**



| № | Деталь            | Материал              | EN                  |
|---|-------------------|-----------------------|---------------------|
| 1 | Болты M10 × 25    | Нерж. сталь           | A2-70               |
| 2 | Фланец            | Сталь                 | G20Mn5QT EN 10213-3 |
| 3 | Плоская прокладка | Безасбестовое волокно |                     |


**Спецификация материалов модуля  
приварного ICFW 25, 25 DIN или SOC, 1 дюйм**



| № | Деталь                     | Материал            | EN                  |
|---|----------------------------|---------------------|---------------------|
| 1 | Болты M10 × 25             | Нерж. сталь         | A2-70               |
| 2 | Фланец                     | Сталь               | G20Mn5QT EN 10213-3 |
| 3 | Плоская прокладка          | Хлоропрен (неопрен) |                     |
| 4 | Патрубок для присоединения | Сталь               | S355J2+N EN 10025-2 |

Возможное расположение модулей для ICF 25-4

| Тип функционального модуля |  | Может быть установлен |    |    |    |
|----------------------------|--|-----------------------|----|----|----|
| ICFS                       | Модуль запорного клапана               | M1                    | M2 | M3 | M4 |
| ICFR                       | Модуль ручного регулирующего клапана   | M1                    | M2 | M3 | M4 |
| ICFF                       | Модуль сетчатого фильтра               |                       | M2 |    | M4 |
| ICFC                       | Модуль обратного клапана               |                       |    |    | M4 |
| ICFN                       | Модуль обратно-запорного клапана       |                       |    |    | M4 |
| ICFE                       | Модуль электромагнитного клапана       |                       |    | M3 |    |
| ICM                        | Модуль электроприводного клапана       | M1                    |    | M3 |    |
| ICFB                       | Модуль глухой крышки                   | M1                    | M2 | M3 | M4 |
| ICFW                       | Модуль внешнего сварного присоединения | M1                    | M2 | M3 | M4 |

 – модуль не может быть установлен

Возможное расположение модулей для ICF 25-6

| Тип функционального модуля |  | Может быть установлен |    |    |    |    |    |
|----------------------------|--|-----------------------|----|----|----|----|----|
| ICFS                       | Модуль запорного клапана               | M1                    | M2 | M3 | M4 | M5 | M6 |
| ICFR                       | Модуль ручного регулирующего клапана   | M1                    | M2 | M3 | M4 | M5 | M6 |
| ICFF                       | Модуль сетчатого фильтра               |                       | M2 |    | M4 |    | M6 |
| ICFC                       | Модуль обратного клапана               |                       |    |    | M4 |    | M6 |
| ICFN                       | Модуль обратно-запорного клапана       |                       |    |    | M4 |    | M6 |
| ICFE                       | Модуль электромагнитного клапана       |                       |    | M3 |    |    |    |
| ICM                        | Модуль электроприводного клапана       | M1                    |    | M3 |    | M5 |    |
| ICFB                       | Модуль глухой крышки                   | M1                    | M2 | M3 | M4 | M5 | M6 |
| ICFW                       | Модуль внешнего сварного присоединения | M1                    | M2 | M3 | M4 | M5 | M6 |

 – модуль не может быть установлен

### 3. Технические параметры

Технические характеристики

|  |   |
|--|---|
| Температура рабочей среды, °C                | -60 ... +120  |
| Рабочая среда                                | ГХФУ, негорючие ГФУ, ГФО, R717 (NH <sub>3</sub> ) и R744 (CO <sub>2</sub> ) |
| Максимальное рабочее давление (PN), бар изб. | 52  |
| Тип присоединения                            | 40 D (1 1/2") - под сварку встык, EN 10220                                  |

|                                 |                             |
|---------------------------------|-----------------------------|
| Герметичность затвора           | Класс "А" по ГОСТ 9544-2015 |
| Размер корпуса клапана DN, мм   | 25                          |
| Количество модульных портов, шт | 4                           |
| Порт М1                         | ICFS 25                     |
| Порт М2                         | ICFF 25                     |
| Порт М3                         | ICFE 25                     |
| Порт М4                         | ICFR 25B                    |
| Количество боковых портов, шт   | 4                           |
| Расположение боковых портов     | P2/5 и P3/6                 |

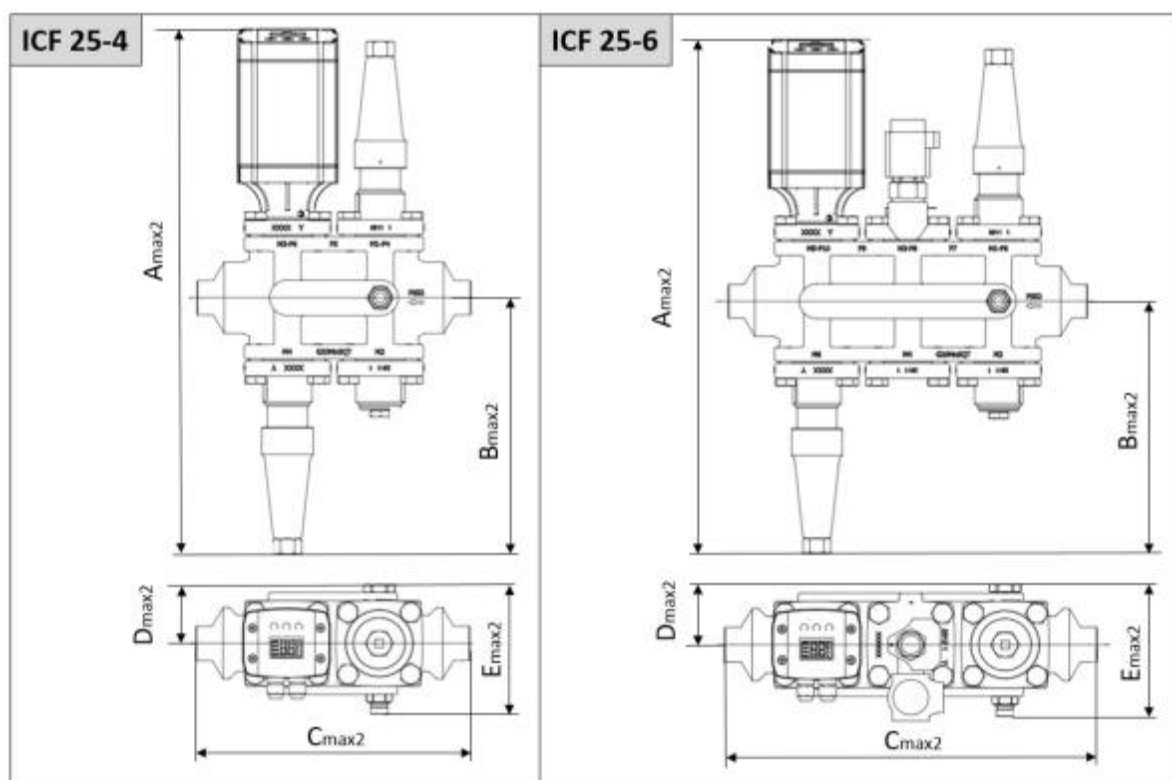


Рис. 1 Условные обозначения геометрических параметров

В данной примере указаны максимально возможные геометрические параметры клапанов ICF 25-4 и ICF 25-6. Размеры клапанов ICF зависят от применяемых функциональных модулей.

Дополнительные технические характеристики

|                    |      |
|--------------------|------|
| Масса не более, кг | 15,8 |
| Amax2, мм          | 525  |
| Dmax2, мм          | 58   |
| Emax2, мм          | 128  |
| Bmax2, мм          | 252  |



|           |     |
|-----------|-----|
| Стax2, мм | 266 |
|-----------|-----|

#### Показатели надёжности

| Показатель надёжности        | Наименование показателя (для арматуры, отказ которой может быть критическим/не является критическим)                           | Размерность |
|------------------------------|--|-------------|
| Показатель безопасности      | Средняя наработка на отказ или средняя наработка до отказа   | 65700 часов |
| Показатели долговечности     | Средний полный срок службы (до списания) и (или) средний срок службы до капитального ремонта                                   | 10 лет      |
|                              | Средний полный ресурс (до списания) и (или) средний ресурс до капитального ремонта   | 65700 часов |
| Показатели сохраняемости     | Средний срок хранения  | 5 лет       |
| Показатель ремонтпригодности | Среднее время на восстановление работоспособного состояния или средняя оперативная продолжительность планового ремонта         | 3 часа      |
|                              | Средняя трудоемкость работ по восстановлению работоспособного состояния или средняя оперативная трудоемкость планового ремонта | 3 часа      |

#### Показатели безопасности

| Наименование показателя  | Размерность   |            |
|--------------------------|---|------------|
| Назначенные показатели   | Назначенный ресурс  | 65700 часа |
|                          | Назначенный срок службы   | 10 лет     |
|                          | Назначенный срок хранения   | 5 лет      |
| Показатели безотказности | Вероятность безотказной работы в течение назначенного ресурса, по отношению к критическим отказам (к критическому отказу) | -          |
|                          | Коэффициент оперативной готовности (для арматуры, работающей в режиме ожидания)   | -          |

#### 4. Комплектность

В комплект поставки входят:

- клапан Модификация ICF 25-4-10RB
- упаковка;
- инструкция по установке;
- паспорт (предоставляется по запросу в электронной форме);
- руководство по эксплуатации (предоставляется по запросу в электронной форме);


#### 5. Утилизация

Утилизация изделия производится в соответствии с установленным на предприятии порядком (переплавка, захоронение, перепродажа), составленным в соответствии с Законами РФ № 96-ФЗ «Об охране атмосферного воздуха», № 89-ФЗ «Об отходах производства и потребления», № 52-ФЗ «О санитарно-эпидемиологическом благополучии населения», а также другими российскими и региональными нормами, актами, правилами, распоряжениями и т.д., принятыми во исполнение указанных законов.

#### 6. Приемка и испытания

Продукция, указанная в данном паспорте, изготовлена, испытана и принята в соответствии с действующей технической документацией фирмы-изготовителя.

#### 7. Сертификация

|  |   |
|--|---|
|  | Соответствие клапанов-регуляторов типа ICF подтверждено в форме принятия деклараций о соответствии, оформленных по Единой форме. Имеются декларации о соответствии: ЕАЭС № RU Д-ДК.БЛ08.В.00191/18, срок действия с 18.10.2018 по 17.10.2023, ЕАЭС N RU Д-ДК.РА01.В.72054/20, срок действия с 14.08.2020 по 13.08.2025. |
|--|---|

#### 8. Гарантийные обязательства

Изготовитель/продавец гарантирует соответствие клапана ICF техническим требованиям при соблюдении потребителем условий транспортировки, хранения и эксплуатации.

Гарантийный срок эксплуатации и хранения составляет - 12 месяцев с даты продажи, указанной в транспортных документах, или 18 месяцев с даты производства.

Срок службы клапана ICF при соблюдении рабочих диапазонов, указанных в паспорте / инструкции по эксплуатации, и при проведении необходимых сервисных работ составляет 10 лет с даты продажи, указанной в транспортных документах.