



ПАСПОРТ

Клапаны-регуляторы универсальные, Тип ICF SS, Модификация ICF SS 20-6-5MA

Код материала: 027L4704



Соответствие продукции подтверждено в рамках Евразийского экономического союза.



Дата редакции: 04.02.2022

1. Сведения об изделии

1.1 Наименование и тип

Клапаны-регуляторы универсальные типа ICF, Модификация ICF SS 20-6-5MA

1.2 Изготовитель

Фирма: “Danfoss A/S”, Nordborgvej 81, 6430, Nordborg, Дания.

1.3 Уполномоченное изготовителем лицо/импортер

ООО “Данфосс“, 143581, Российская Федерация, Московская область, город Истра, деревня Лешково, д. 217, тел. +7 (495) 792-57-57

1.4. Дата изготовления

Дата изготовления клапана указана на корпусе в формате WW. YY, где WW неделя изготовления, YY год изготовления.

1.5 Заводской номер изделия представлен в виде серийного номера, который нанесен на этикетке, расположенной на корпусе верхней части клапана после аббревиатуры «S/N»:

2. Назначение изделия

2.1 Назначение

Клапаны-регуляторы универсальные типа ICF SS, Модификация ICF SS 20-6-5MA (далее- клапаны ICF), выполнены из нержавеющей стали и предназначены для применения в агрессивно-активных средах.

Клапаны ICF могут выполнять несколько функций и замещать собой целый ряд обычных клапанов с механическим, электромеханическим и электронным управлением. Клапаны ICF управляют потоками рабочей среды при помощи плавного регулирования или в режиме «открыт/закрыт». Метод регулирования зависит от того, какие функциональные модули установлены в клапан ICF.

Клапаны ICF удовлетворяют всем требованиям, предъявленным к оборудованию промышленных холодильных установок и устанавливаются на линиях: жидкости с / или без фазового перехода; всасывания влажного или сухого пара; дренажа и горячего пара.

Не предназначены для контакта с питьевой водой в системах хозяйственно-питьевого водоснабжения.

2.2 Климатическое исполнение

Изделие предназначено для работы во всех макроклиматических районах на суше (О), кроме макроклиматического района с антарктическим холодным климатом, в том числе для макроклиматического района с умеренно-холодным морским климатом (М), атмосфера I - II, в помещениях Категории размещения 1 - 5 по ГОСТ 15150.

2.3 Область применения

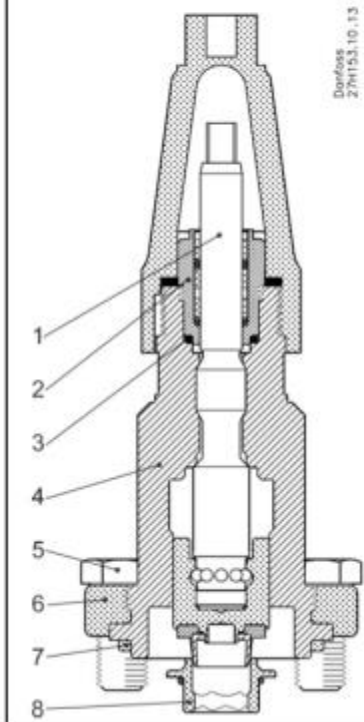
Промышленные холодильные установки

2.4 Спецификация материалов корпуса и функциональных модулей

Поз.	Деталь	Материал	EN
1	Корпус ICF SS 20-4	Нерж. сталь	GX5CrNi19-10 EN10213-4
2	Корпус ICF SS 20-6		

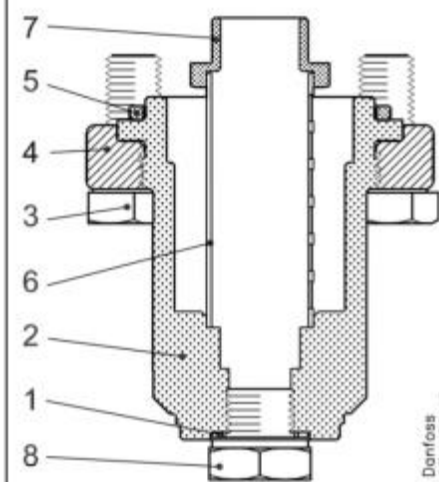
	Спецификация материалов модуля запорного модуля ICFS SS 20			
	№	Деталь	Материал	EN
	1	Шпindelь	Нерж. сталь	X8CrNiS18-9 10088
	2	Сальник	Нерж. сталь	X8CrNiS18-9 10088
	3	Уплотнительная шайба	Алюминий	
	4	Крышка	Нерж. сталь	X5CrNi 18-10 EN 10272
	5	Болты	Нерж. сталь	A2-70
	6	Фланец	Нерж. сталь	X5CrNi 18-10 EN 10272
7	Плоская прокладка	Хлоропрен (неопрен)		

Спецификация материалов модуля ручного регулирующего клапана ICFR SS 20 А или В



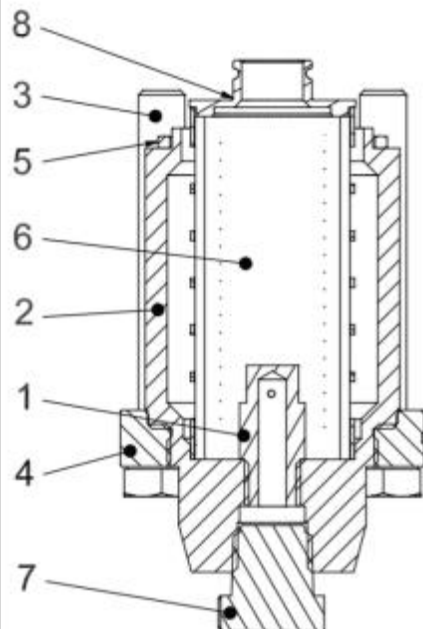
№	Деталь	Материал	EN
1	Шпиндель	Нерж. сталь	X8CrNiS 18-9 EN 10088
2	Сальник	Нерж. сталь	X8CrNiS 18-9 EN 10088
3	Уплотнительная шайба	Алюминий	Сплав AL99 № 1200 DIN 1712 BL.3
4	Крышка	Нерж. сталь	X5CrNi 18-10 EN 10272
5	Болты M10 × 25	Нерж. сталь	A2-70
6	Фланец	Нерж. сталь	X5CrNi 18-10 EN 10272
7	Плоская прокладка	Хлоропрен (неопрен)	
8	Посадочное седло	Полимер высокой плотности	

Спецификация материалов сетчатого фильтра ICFF SS 20 (150 мкм)



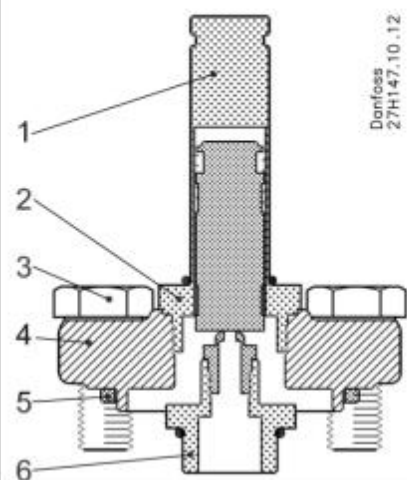
№	Деталь	Материал	EN
1	Уплотнительная шайба	Алюминий	
2	Крышка	Нерж. сталь	X5CrNi 18-10 EN 10272
3	Болты M10 × 25	Нерж. сталь	A2-70
4	Фланец (крышка)	Нерж. сталь	X5CrNi 18-10 EN 10272
5	Плоская прокладка	Хлоропрен (неопрен)	
6	Фильтрующий элемент (150 мкм)	Нерж. сталь	1.4301
7	Вставка	Сталь	11SMnPb30
8	Резьбовая заглушка	Нерж. сталь	A2-70 EN 24017

**Спецификация материалов
сетчатого фильтра ICFF SS 20E (250 мкм)**



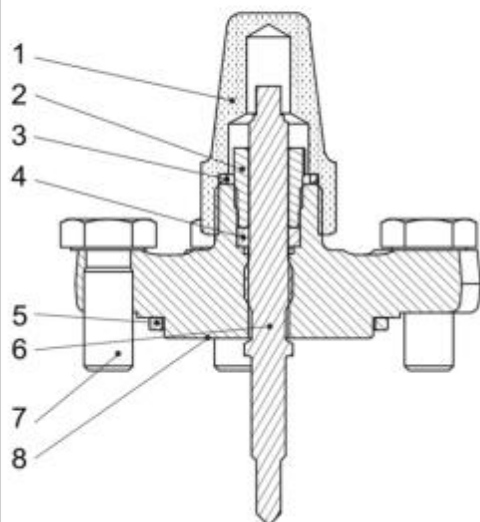
№	Деталь	Материал	EN
1	Грязезащитная пробка	Сталь	11SMn30 EN 10087
2	Крышка	Нерж. сталь	X5CrNi 18-10 EN 10272
3	Болты M12 × 80	Нерж. сталь	A2-70
4	Фланец (крышка)	Нерж. сталь	X5CrNi 18-10 EN 10272
5	Плоская прокладка	Хлоропрен (неопрен)	
6	Фильтрующий элемент (250 мкм)	Нерж. сталь	1.4301
7	Резьбовая заглушка	Сталь	11SMnPb30
8	Вставка	Сталь	11SMn30 EN 10087

**Спецификация материалов модуля
электромагнитного клапана ICFE SS 20**



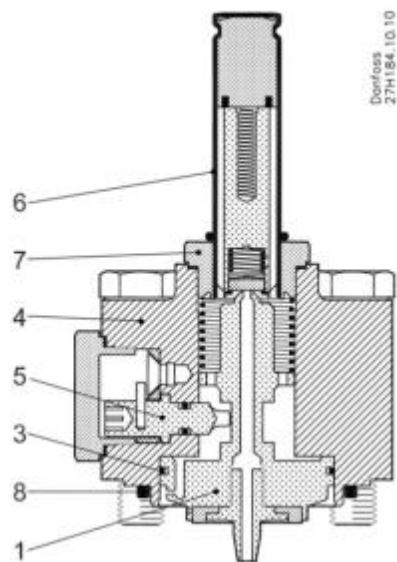
№	Деталь	Материал	EN
1	Трубка якоря	Нерж. сталь	X2CrNi19-11 EN 10088
2	Гайка трубки якоря	Нерж. сталь	X8CrNiS18-9 EN 10088
3	Болты M10 × 25	Нерж. сталь	A2-70
4	Фланец	Нерж. сталь	X5CrNi18-10 EN10088
5	Плоская прокладка	Хлоропрен (неопрен)	
6	Седло	Полимер высокой плотности	

**Спецификация материалов модуля
ручного открытия ICFO SS 20**



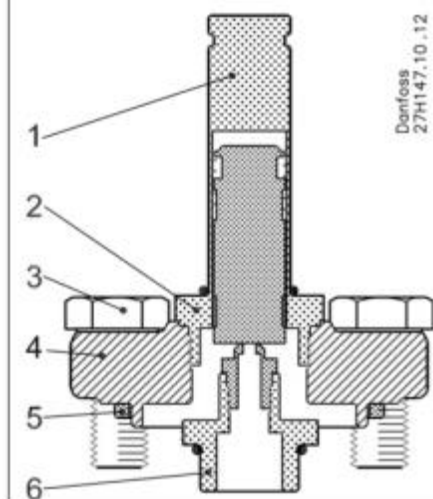
№	Деталь	Материал	EN
1	Уплотнительный колпачок	Нерж. сталь	
2	Гайка сальника	Сталь	
3	Уплотнение колпачка	Нейлон	Полиамид A6
4	Уплотнительное кольцо	Тефлон	PTFE
5	Уплотнение	Хлоропреновый каучук	
6	Шпиндель	Нерж. сталь	X8CrNiS 18-9 EN 10088
7	Болты M10 × 25	Нерж. сталь	A2-70
8	Фланец	Нерж. сталь	X5CrNi18-10 EN10088

**Спецификация материалов модуля
электромагнитного клапана ICFE SS 20H**



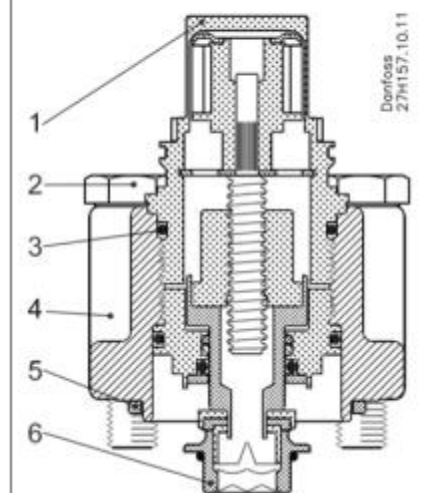
№	Деталь	Материал	EN
1	Поршень	Сталь	11SMn30 EN EN 10025
2	Посадочное седло	Тефлон	
3	Поршневое кольцо		
4	Цилиндр крышки	Нерж. сталь	X5CrNi18-10 EN10088
5	Механизм ручного открытия	Сталь	
6	Трубка якоря	Нерж. сталь	X2CrNi19-11 EN10028
7	Гайка трубки якоря	Нерж. сталь	X2CrNi19-11 EN10028
8	Плоская прокладка	Хлоропрен (неопрен)	

**Спецификация материалов модуля
электромагнитного расширительного клапана ICFA SS 20**



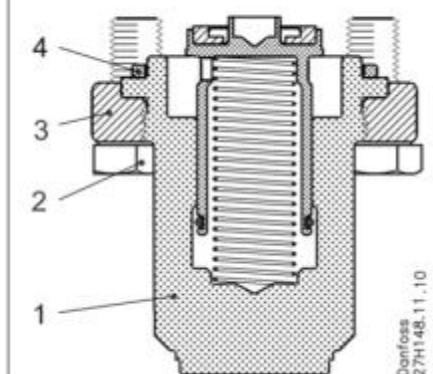
№	Деталь	Материал	EN
1	Трубка якоря	Нерж. сталь	X2CrNi19-11 EN 10088
2	Гайка трубки якоря	Нерж. сталь	X8CrNiS18-9 EN 10088
3	Болты M10 × 25	Нерж. сталь	A2-70
4	Фланец	Нерж. сталь	X5CrNi 18-10 EN 10272
5	Плоская прокладка	Хлоропрен (неопрен)	
6	Седло	Полимер высокой плотности	

**Спецификация материалов модуля
электроприводного клапана ICM SS 20-A; 20-B; 20-C; 20-A33 или 20-B66**



№	Деталь	Материал	EN
1	Приводной шток для ICAD	Нерж. сталь	X5CrNi18-10 EN 10088
2	Болты M10 × 55	Нерж. сталь	A2-70
3	Плоская прокладка	Хлоропрен (неопрен)	
4	Крышка	Нерж. сталь	X5CrNi18-10 EN 10088
5	Плоская прокладка	Хлоропрен (неопрен)	
6	Седло	Полимер высокой плотности	

**Спецификация материалов модуля
обратного клапана ICFC SS 20**



№	Деталь	Материал	EN
1	Крышка	Нерж. сталь	X5CrNi 18-10 EN 10272
2	Болты M10 × 25	Нерж. сталь	A2-70
3	Фланец	Нерж. сталь	X5CrNi 18-10 EN 10272
4	Плоская прокладка	Хлоропрен (неопрен)	

<p style="text-align: center;">Спецификация материалов модуля обратно-запорного клапана ICFN SS 20</p>			
№	Деталь	Материал	EN
1	Шпиндель	Нерж. сталь	X8CrNiS 18-9 EN 10088
2	Сальник	Нерж. сталь	X8CrNiS 18-9 EN 10088
3	Уплотнительное кольцо	Алюминий	
4	Крышка	Нерж. сталь	X5CrNi 18-10 EN 10272
5	Болты M10 × 25	Нерж. сталь	A2-70
6	Фланец	Нерж. сталь	X5CrNi 18-10 EN 10272
7	Плоская прокладка	Хлоропрен (неопрен)	

<p style="text-align: center;">Спецификация материалов верхней глухой крышки ICFB SS 20</p>			
№	Деталь	Материал	EN
1	Болты M10 × 25	Нерж. сталь	A2-70
2	Фланец	Нерж. сталь	X5CrNi18-10 EN 10088
3	Плоская прокладка	Хлоропрен (неопрен)	

<p style="text-align: center;">Спецификация материалов модуля приварного ICFW SS 20, 20 DIN или SOC, ¾ дюйма</p>			
№	Деталь	Материал	EN
1	Болты M10 × 25	Нерж. сталь	A2-70
2	Фланец	Нерж. сталь	X5CrNi18-10 EN 10088
3	Плоская прокладка	Хлоропрен (неопрен)	
4	Патрубок для присоединение	Нерж. сталь	

Возможное расположение модулей для ICF SS 20-4

Тип функционального модуля		Может быть установлен			
ICFS SS	Модуль запорного клапана	M1	M2	M3	M4
ICFR SS	Модуль ручного регулирующего клапана	M1	M2	M3	M4
ICFF SS	Модуль сетчатого фильтра		M2		M4
ICFC SS	Модуль обратного клапана				M4
ICFN SS	Модуль обратно-запорного клапана				M4
ICFE SS	Модуль электромагнитного клапана			M3	
ICFE SS 20H	Модуль электромагнитного клапана	M1		M3	
ICFO SS	Модуль ручного открытия				M4
ICFA SS	Модуль электронного расширительного клапана	M1		M3	
ICM SS	Модуль электроприводного клапана	M1		M3	
ICFB SS	Модуль глухой крышки	M1	M2	M3	M4
ICFW SS	Модуль внешнего сварного присоединения	M1	M2	M3	M4

■ – модуль не может быть установлен

Возможное расположение модулей для ICF SS 20-6

Тип функционального модуля		Может быть установлен					
ICFS SS	Модуль запорного клапана	M1	M2	M3	M4	M5	M6
ICFR SS	Модуль ручного регулирующего клапана	M1	M2	M3	M4	M5	M6
ICFF SS	Модуль сетчатого фильтра		M2		M4		M6
ICFC SS	Модуль обратного клапана				M4		M6
ICFN SS	Модуль обратно-запорного клапана				M4		M6
ICFE SS	Модуль электромагнитного клапана			M3			
ICFE SS 20H	Модуль электромагнитного клапана	M1		M3		M5	
ICFO SS	Модуль ручного открытия				M4		
ICFA SS	Модуль электронного расширительного клапана	M1		M3		M5	
ICM SS	Модуль электроприводного клапана	M1		M3		M5	
ICFB SS	Модуль глухой крышки	M1	M2	M3	M4	M5	M6
ICFW SS	Модуль внешнего сварного присоединения	M1	M2	M3	M4	M5	M6

■ – модуль не может быть установлен

3. Технические параметры

Технические характеристики

Температура рабочей среды, °C	-60 ... +75
Рабочая среда	ГХФУ, негорючие ГФУ, ГФО, R717 (NH ₃) и R744 (CO ₂)
Максимальное рабочее давление (PN), бар изб.	52
Тип присоединения	25 D (1") - под сварку встык, EN 10220
Герметичность затвора	Класс "А" по ГОСТ 9544-2015
Размер корпуса клапана DN, мм	20
Количество модульных портов, шт	6
Порт M1	ICFS SS 20
Порт M2	ICFF SS 20
Порт M3	ICFE SS 20

Порт М4	ICFO SS 20
Порт М5	ICM SS 20-A
Порт М6	ICFS SS 20
Количество боковых портов, шт	6
Расположение боковых портов	P2/7; P4/9 и P5/10
Температура окружающей среды, °С	-30 ... +50

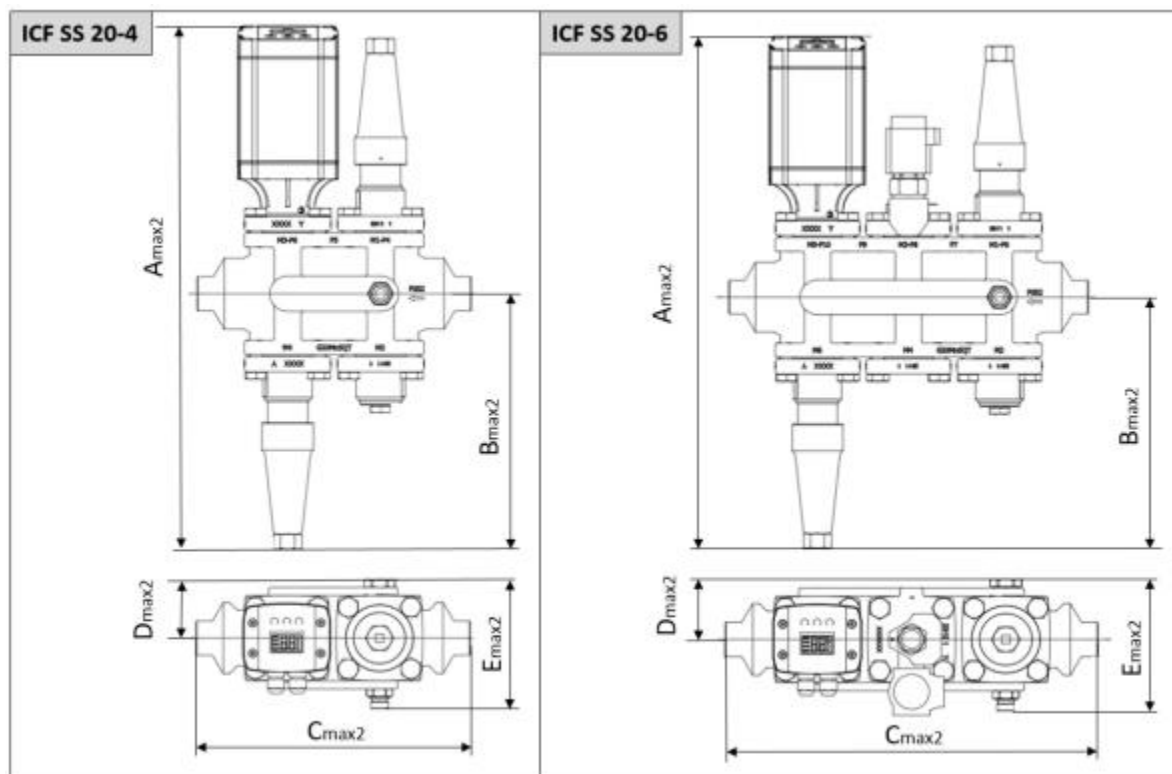


Рис. 1 Условные обозначения геометрических параметров

В данной примере указаны максимально возможные геометрические параметры клапанов ICF SS 20-4 и ICF SS 20-6. Размеры клапанов ICF зависят от применяемых функциональных модулей.

Дополнительные технические характеристики

Масса не более, кг	9,8
Amax2, мм	436
Dmax2, мм	60
Emax2, мм	106
Bmax2, мм	176
Cmax2, мм	292

Показатели надёжности

Показатель надежности	Наименование показателя (для арматуры, отказ которой может быть критическим/не является критическим)	Размерность
Показатель безопасности	Средняя наработка на отказ или средняя наработка до отказа	65700 часов
Показатели долговечности	Средний полный срок службы (до списания) и (или) средний срок службы до капитального ремонта	10 лет
	Средний полный ресурс (до списания) и (или) средний ресурс до капитального ремонта	65700 часов
Показатели сохраняемости	Средний срок хранения	5 лет
Показатель ремонтпригодности	Среднее время на восстановление работоспособного состояния или средняя оперативная продолжительность планового ремонта	3 часа
	Средняя трудоемкость работ по восстановлению работоспособного состояния или средняя оперативная трудоемкость планового ремонта	3 часа

Показатели безопасности

Наименование показателя	Размерность	
Назначенные показатели	Назначенный ресурс	65700 часа
	Назначенный срок службы	10 лет
	Назначенный срок хранения	5 лет
Показатели безотказности	Вероятность безотказной работы в течение назначенного ресурса, по отношению к критическим отказам (к критическому отказу)	-
	Коэффициент оперативной готовности (для арматуры, работающей в режиме ожидания)	-

4. Комплектность

В комплект поставки входят:

- клапан Модификация ICF SS 20-6-5МА
- упаковка;
- инструкция по установке;

- паспорт (предоставляется по запросу в электронной форме);
- руководство по эксплуатации (предоставляется по запросу в электронной форме);


5. Утилизация

Утилизация изделия производится в соответствии с установленным на предприятии порядком (переплавка, захоронение, перепродажа), составленным в соответствии с Законами РФ № 96-ФЗ «Об охране атмосферного воздуха», № 89-ФЗ «Об отходах производства и потребления», № 52-ФЗ «О санитарно-эпидемиологическом благополучии населения», а также другими российскими и региональными нормами, актами, правилами, распоряжениями и т.д., принятыми во исполнение указанных законов.

6. Приемка и испытания

Продукция, указанная в данном паспорте, изготовлена, испытана и принята в соответствии с действующей технической документацией фирмы-изготовителя.

7. Сертификация

	<p>Соответствие клапанов-регуляторов типа ICF подтверждено в форме принятия декларации о соответствии, оформленной по Единой форме. Имеется декларация о соответствии: ЕАЭС № RU Д-ДК.БЛ08.В.00191/18, срок действия с 18.10.2018 по 17.10.2023.</p>
---	--

8. Гарантийные обязательства

Изготовитель/продавец гарантирует соответствие клапана ICF техническим требованиям при соблюдении потребителем условий транспортировки, хранения и эксплуатации.

Гарантийный срок эксплуатации и хранения составляет - 12 месяцев с даты продажи, указанной в транспортных документах, или 18 месяцев с даты производства.

Срок службы клапана ICF при соблюдении рабочих диапазонов, указанных в паспорте / инструкции по эксплуатации, и при проведении необходимых сервисных работ составляет 10 лет с даты продажи, указанной в транспортных документах.