



ПАСПОРТ

Клапаны-регуляторы универсальные, Тип ICF, Модификация ICF 50-4-44

Код материала: 027L5045



Соответствие продукции подтверждено в рамках Евразийского экономического союза.



Дата редакции: 27.07.2021

1. Сведения об изделии

1.1 Наименование и тип

Клапаны-регуляторы универсальные типа ICF, Модификация ICF 50-4-44

1.2 Изготовитель

Фирма: “Danfoss A/S”, Nordborgvej 81, 6430, Nordborg, Дания.

1.3 Уполномоченное изготовителем лицо/импортер

ООО “Данфосс“, 143581, Российская Федерация, Московская область, город Истра, деревня Лешково, д. 217, тел. +7 (495) 792-57-57

1.4 Дата изготовления

Дата изготовления клапана указана на корпусе в формате WW. YY, где WW неделя изготовления, YY год изготовления.

1.5 Заводской номер изделия представлен в виде серийного номера, который нанесен на этикетке, расположенной на корпусе верхней части клапана после аббревиатуры «S/N»:

2. Назначение изделия

2.1 Назначение

Клапаны-регуляторы универсальные типа ICF (далее- клапаны ICF), могут выполнять несколько функций и замещать собой целый ряд обычных клапанов с механическим, электромеханическим и электронным управлением. Клапаны ICF управляют потоками рабочей среды при помощи плавного регулирования или в режиме «открыт/закрыт». Метод регулирования зависит от того, какие функциональные модули установлены в клапан ICF.

Клапаны ICF удовлетворяют всем требованиям, предъявленным к оборудованию промышленных холодильных установок и устанавливаются на линиях: жидкости с / или без фазового перехода; всасывания влажного или сухого пара; дренажа и горячего пара.

Не предназначены для контакта с питьевой водой в системах хозяйственно-питьевого водоснабжения.

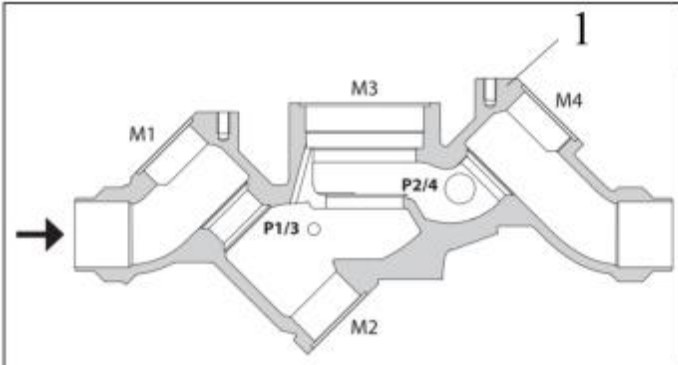
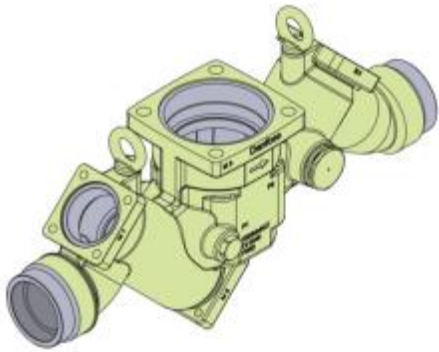
2.2 Климатическое исполнение

Изделие предназначено для работы во всех макроклиматических районах на суше (О), кроме макроклиматического района с антарктическим холодным климатом, в том числе для макроклиматического района с умеренно-холодным морским климатом (М), атмосфера I - II, в помещениях Категории размещения 1 - 5 по ГОСТ 15150.

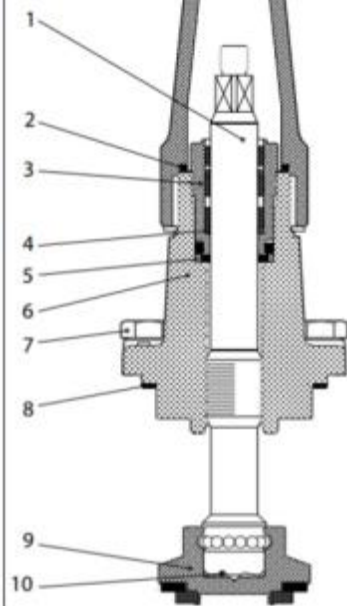
2.3 Область применения

Промышленные холодильные установки

2.4 Спецификация материалов корпуса и функциональных модулей

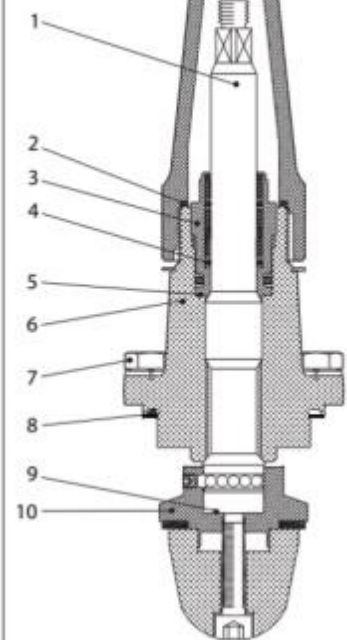
			
Поз.	Деталь	Материал	EN
1	Корпус ICF 50-4	Низкотемпературная сталь	G20MN5QT EN 10213-3

Спецификация материалов запорного модуля SVA-S 50



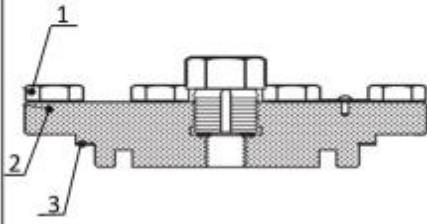
№	Деталь	Материал	EN
1	Шпindelь	Нерж. сталь	X8CrNiS18-9 10088
2	Уплотнение	Нейлон	
3	Сальник	Нерж. сталь	X8CrNiS18-9 10088
4	Тefлоновое кольцо	PTFE	
5	Уплотнительная шайба	Алюминий	
6	Крышка	Сталь	P285QH+QT EN 10222-4
7	Болты	Нерж. сталь	A2-70
8	Плоская прокладка	Безасбестовое волокно	
9	Конус	Сталь	11SMn30 10087
10	Дисковая пружина	Сталь	

Спецификация материалов модуля ручного регулирующего клапана REG-SB 50



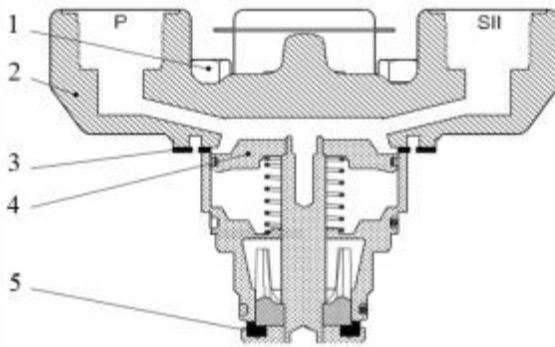
№	Деталь	Материал	EN
1	Шпindelь	Нерж. сталь	X8CrNiS18-9 10088
2	Уплотнение	Нейлон	
3	Сальник	Нерж. сталь	X8CrNiS18-9 10088
4	Тefлоновое кольцо	PTFE	
5	Уплотнительная шайба	Алюминий	
6	Крышка	Сталь	P285QH+QT EN 10222-4
7	Болты	Нерж. сталь	A2-70
8	Плоская прокладка	Безасбестовое волокно	
9	Конус	Сталь	11SMn30 10087
10	Дисковая пружина	Сталь	

**Спецификация материалов
верхней глухой крышки ICFB 50**



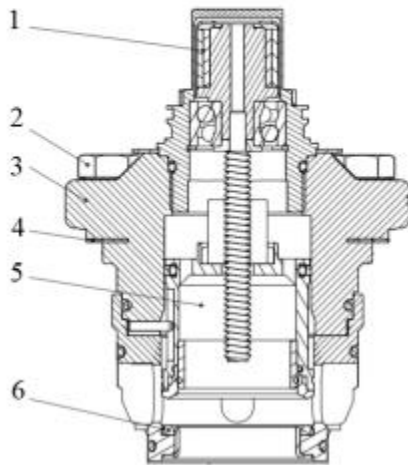
№	Деталь	Материал	EN
1	Болты M10 × 25	Нерж. сталь	A2-70
2	Фланец	Сталь	G20Mn5QT EN 10213-3
3	Плоская прокладка	Безасбестовое волокно	

**Спецификация материалов модуля
клапана с пилотным управлением ICS 50**



№	Деталь	Материал	EN
1	Болты	Нерж. сталь	A2-70
2	Крышка	Низкотемпературная сталь	G20Mn5QT EN 10213-3 P285QH+QT EN 10222-4
3	Плоская прокладка	Безасбестовое волокно	
4	Поршень	Сталь	A2-70
5	Седло	PTFE	

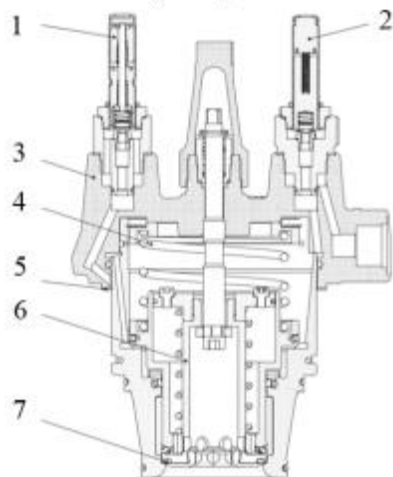
**Спецификация материалов модуля
электроприводного клапана ICM 50**



№	Деталь	Материал	EN
1	Приводной шток для ICAD	Нерж. сталь	X5CrNi18-10 EN 10088
2	Болты	Нерж. сталь	A2-70
3	Крышка	Сталь	G20Mn5QT EN 10213-3
4	Плоская прокладка	Безасбестовое волокно	
5	Поршень	Сталь	
6	Седло	PTFE	

Спецификация материалов модуля

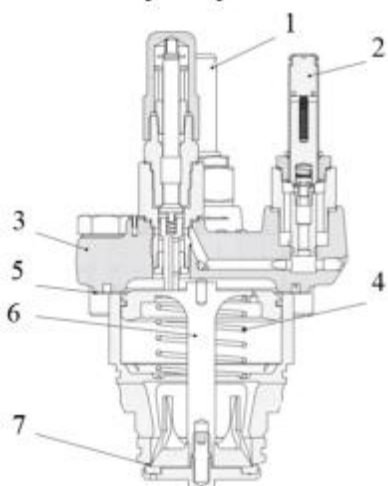
двухступенчатого электроприводного клапана ICLX 50



№	Деталь	Материал	EN
1	Пилотный клапан EVM (нормально открытый)		
2	Пилотный клапан EVM (нормально закрытый)		
3	Крышка	Низкотемпературная сталь	P285QH, EN 10222-4
4	Пружина		
5	Плоская прокладка	Безасбестовое волокно	
6	Поршень	Сталь	
7	Седло	PTFE	

Спецификация материалов модуля

двухступенчатого электроприводного клапана ICSH 50



№	Деталь	Материал	EN
1	Пилотный клапан EVM (нормально закрытый)		
2	Пилотный клапан EVM (нормально закрытый)		
3	Крышка	Низкотемпературная сталь	P285QH, EN 10222-4
4	Пружина		
5	Плоская прокладка	Безасбестовое волокно	
6	Поршень	Сталь	
7	Седло	PTFE	

Возможное расположение модулей для ICF 50-4

Тип функционального модуля		Может быть установлен			
SVA-S	Модуль запорного клапана	SVA-S 50*			M4
REG-SB	Модуль ручного регулирующего клапана	SVA-S 50*			M4
FIA	Модуль сетчатого фильтра	SVA-S 50*	M2		
ICM	Модуль электроприводного клапана	SVA-S 50*		M3	
ICS	Модуль клапан с пилотным управлением	SVA-S 50*		M3	
ICLX	Модуль двухступенчатого электромагнитного клапана	SVA-S 50*		M3	
ICSH	Модуль двухступенчатого электромагнитного клапана	SVA-S 50*		M3	
ICFB	Модуль глухой крышки	SVA-S 50*	M2		

* Постоянный модуль

■ – модуль не может быть установлен

3. Технические параметры

Технические характеристики

Температура рабочей среды, °С	-60 ... +120
Рабочая среда	ГХФУ, негорючие ГФУ, ГФО, R717 (NH ₃) и R744 (CO ₂). Фазовое состояние: жидкость/газ.
Максимальное рабочее давление (PN), бар изб.	52
Тип присоединения	40 D (1 1/2") - под сварку встык, EN 10220
Герметичность затвора	Класс "А" по ГОСТ 9544-2015
Размер корпуса клапана DN, мм	50
Количество модульных портов, шт	4
Порт M1	SVA-S 50
Порт M2	ICFB 50
Порт M3	ICLX 50
Порт M4	REG-SB 50
Количество боковых портов, шт	4
Расположение боковых портов	P1/3 и P2/4

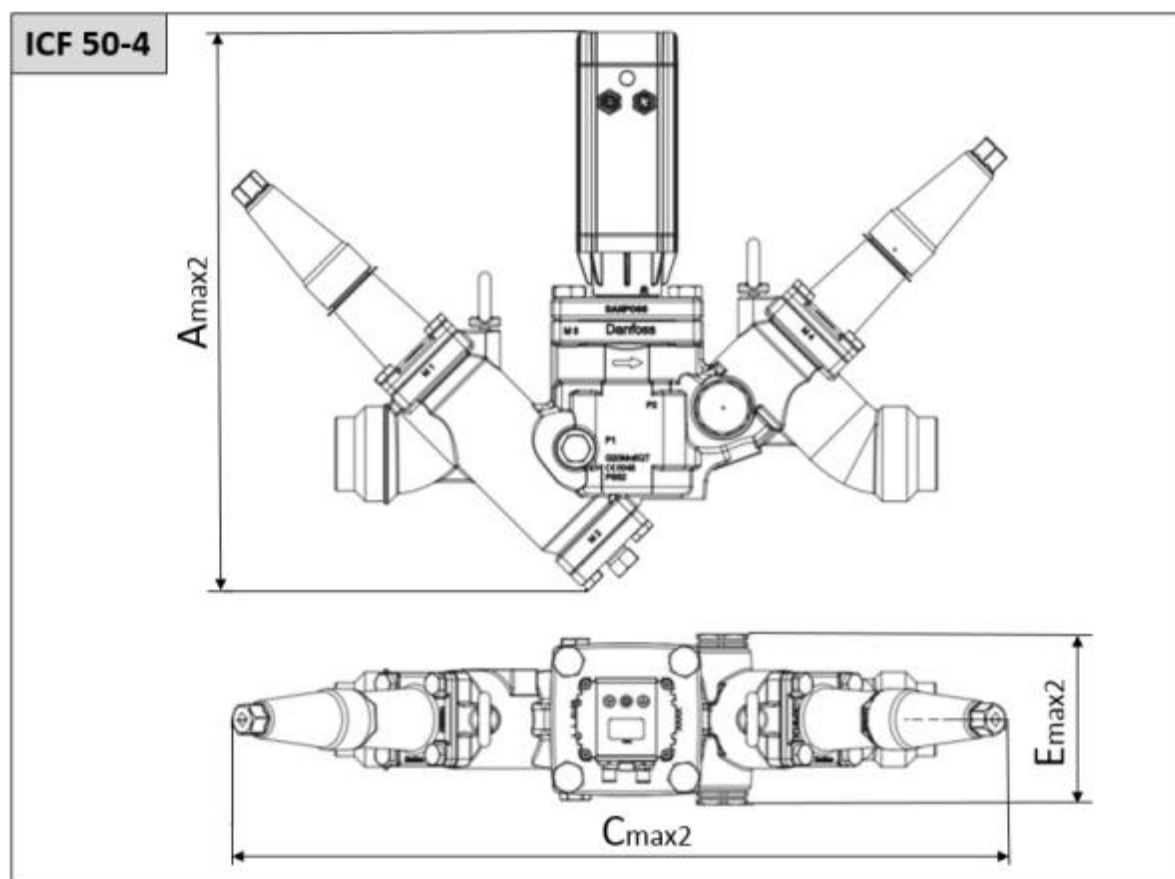


Рис. 1 Условные обозначения геометрических параметров

клапанов ICF зависят от применяемых функциональных модулей.

Дополнительные технические характеристики

Масса не более, кг	25,5
Amax2, мм	460
Emax2, мм	140
Cmax2, мм	637

Показатели надёжности

Показатель надёжности	Наименование показателя (для арматуры, отказ которой может быть критическим/не является критическим)	Размерность
Показатель безопасности	Средняя наработка на отказ или средняя наработка до отказа	65700 часов
Показатели долговечности	Средний полный срок службы (до списания) и (или) средний срок службы до капитального ремонта	10 лет
	Средний полный ресурс (до списания) и (или) средний ресурс до капитального ремонта	65700 часов
Показатели сохраняемости	Средний срок хранения	5 лет
Показатель ремонтпригодности	Среднее время на восстановление работоспособного состояния или средняя оперативная продолжительность планового ремонта	5 часа
	Средняя трудоемкость работ по восстановлению работоспособного состояния или средняя оперативная трудоемкость планового ремонта	5 часа

Показатели безопасности

Наименование показателя	Размерность	
Назначенные показатели	Назначенный ресурс	65700 часа
	Назначенный срок службы	10 лет
	Назначенный срок хранения	5 лет

Показатели безотказности	Вероятность безотказной работы в течение назначенного ресурса, по отношению к критическим отказам (к критическому отказу)	-
	Коэффициент оперативной готовности (для арматуры, работающей в режиме ожидания)	-

4. Комплектность

В комплект поставки входят:

- клапан Модификация ICF 50-4-44
- упаковка;
- инструкция по инсталляции;
- паспорт (предоставляется по запросу в электронной форме);
- руководство по эксплуатации (предоставляется по запросу в электронной форме);

5. Утилизация

Утилизация изделия производится в соответствии с установленным на предприятии порядком (переплавка, захоронение, перепродажа), составленным в соответствии с Законами РФ № 96-ФЗ «Об охране атмосферного воздуха», № 89-ФЗ «Об отходах производства и потребления», № 52-ФЗ «О санитарно-эпидемиологическом благополучии населения», а также другими российскими и региональными нормами, актами, правилами, распоряжениями и т.д., принятыми во исполнение указанных законов.

6. Приемка и испытания

Продукция, указанная в данном паспорте, изготовлена, испытана и принята в соответствии с действующей технической документацией фирмы-изготовителя.

7. Сертификация

	<p>Соответствие клапанов-регуляторов типа ICF подтверждено в форме принятия деклараций о соответствии, оформленных по Единой форме. Имеются декларации о соответствии: ЕАЭС № RU Д-ДК.БЛ08.В.00191/18, срок действия с 18.10.2018 по 17.10.2023, ЕАЭС N RU Д-ДК.РА01.В.72054/20, срок действия с 14.08.2020 по 13.08.2025.</p>
--	--

8. Гарантийные обязательства

Изготовитель/продавец гарантирует соответствие клапана ICF техническим требованиям при соблюдении потребителем условий транспортировки, хранения и эксплуатации.

Гарантийный срок эксплуатации и хранения составляет - 12 месяцев с даты продажи, указанной в транспортных документах, или 18 месяцев с даты производства.

Срок службы клапана ICF при соблюдении рабочих диапазонов, указанных в паспорте / инструкции по эксплуатации, и при проведении необходимых сервисных работ составляет 10 лет с даты продажи, указанной в транспортных документах.