

Каталог

Узлы регулирования для воздухонагревателей
и воздухоохладителей
ОТОПИТЕЛЬНО-ВЕНТИЛЯЦИОННЫХ УСТАНОВОК

Сентябрь 2023



Настоящий каталог «Узлы регулирования для воздухонагревателей и воздухоохладителей отопительно-вентиляционных установок» содержит описание выпускаемых компанией «Ридан» блочных изделий полной заводской готовности, способствующих сокращению сроков и повышению качества проектирования и монтажа систем инженерного обеспечения зданий.

В каталоге представлен ряд узлов для управления различными теплообменными установками. Для каждого вида узлов приведены: назначение, технические характеристики, устройство, комплектация, методика выбора, рекомендации по монтажу.

Каталог предназначен для проектных и монтажно-наладочных организаций, а также для служб, занимающихся комплектацией оборудованием объектов строительства.

Каталог подготовлен инженерами компании «Ридан» М. Силаковой и В. Волковым.

Замечания и предложения будут приняты с благодарностью. Просим направлять их по факсу: 8 (495) 792-57-59, или электронной почте: ruco2283@ridan.ru, ruco3190@ridan.ru

Введение

Для повышения индустриализации работ при монтаже систем инженерного обеспечения зданий компания «Ридан» организовала производство узлов регулирования для оснащения систем воздушного отопления, вентиляции и кондиционирования воздуха. Все узлы собираются в России на заводе в Московской области.

Применение комплектных узлов и деталей полной заводской готовности обеспечивает сокращение сроков и повышение качества проектных и монтажных работ, а также способствует надежности систем в процессе их эксплуатации.

Узлы регулирования предназначены для выполнения следующих функций управления теплообменными установками:

- поддержание температуры нагреваемого или охлаждаемого воздуха путем изменения параметров или количества теплоносителя;
- защита воздухонагревателя от замерзания в случае подогрева наружного воздуха с отрицательной температурой или нахождения установки в «холодной» зоне.

В зависимости от конструктивного исполнения узлы регулирования могут применяться для управления теплообменными аппаратами центральных и местных вентиляционных установок и кондиционеров, отопительно-охладительных агрегатов и тепловых завес.

В настоящий каталог включены узлы с трехходовыми регулирующими клапанами в сочетании со смесительными насосами и без них. Для каждого вида узлов в каталоге приведены: технические характеристики, устройство, комплектация, рекомендации по выбору и монтажу.

Узлы регулирования разработаны и изготавливаются с применением наиболее простых, надежных и недорогих комплектующих, таких как:

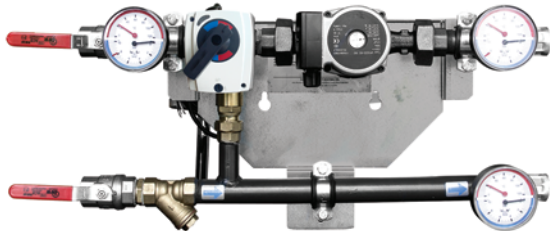
- поворотные регулирующие клапаны в сборе с электроприводом и трубопроводной арматурой Ридан,
- циркуляционные насосы Ридан.

Для удобства последующего монтажа узлы регулирования закреплены на металлической опорной пластине и по запросу могут быть укомплектованы гибкими рукавами.

Управление отопительно-вентиляционными установками или кондиционерами с применением узлов регулирования Ридан может осуществляться от любых регулирующих устройств и систем. Опционально узлы могут быть укомплектованы контроллером с комплектом датчиков и термостатом защиты воздухонагревателя от замерзания производства Ридан.

Узел регулирования **со смесительным насосом** для воздухонагревателей

Описание и область применения



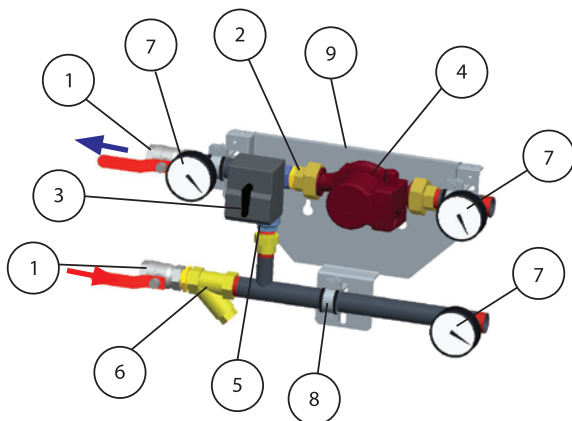
Узел регулирования со смесительным насосом и трехходовым клапаном предназначен для управления воздухонагревателем отопительно-вентиляционных установок, производящим подогрев наружного воздуха с отрицательной температурой.

Кроме того, допускается применение в качестве узла регулирования для теплого пола в коттеджном строительстве.

Особенности

- Присоединительный размер: DN = 20–50 мм.
- Регулируемая среда: вода, подготовленная для систем теплоснабжения.
- Диапазон расхода теплоносителя:
 $G = 0,20\text{--}18,1 \text{ м}^3/\text{ч}$.
- Условное давление: PN = 10 бар.
- Максимальная температура теплоносителя:
 $T_{\text{макс}} = 110 \text{ }^\circ\text{C}$.
- Регулирующий клапан Ридан HRB-3R: DN = 15–50 мм.
- Электрический привод Ридан AMB-162R.
- Насос Ридан серии RW или RWS с мокрым ротором.

Устройство и принцип действия

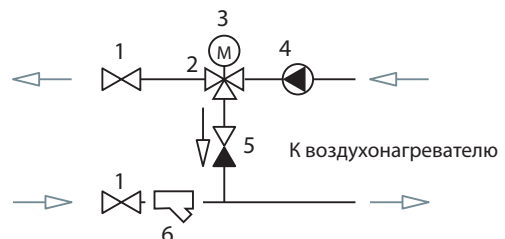


1 — шаровой запорный кран, 2 — трехходовой поворотный регулирующий клапан, 3 — электропривод, 4 — циркуляционный насос, 5 — обратный клапан, 6 — сетчатый фильтр, 7 — термоманометр, 8 — кронштейн для крепления смесительного узла к опорной пластине, 9 — опорная пластина

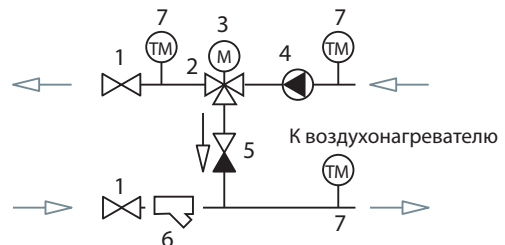
Главными элементами узла регулирования являются трехходовой поворотный клапан с электроприводом (2, 3) и циркуляционный насос (4). Эти устройства, управляемые системой автоматического

регулирования, поддерживают заданную температуру подогретого воздуха путем изменения температуры подаваемого в воздухонагреватель теплоносителя при сохранении его постоянного расхода.

Узел без термоманометров



Узел с термоманометрами



В расчетном режиме прямой проход регулирующего клапана полностью открыт для пропускания через воздухонагреватель 100%-го расчетного расхода теплоносителя из системы теплоснабжения.

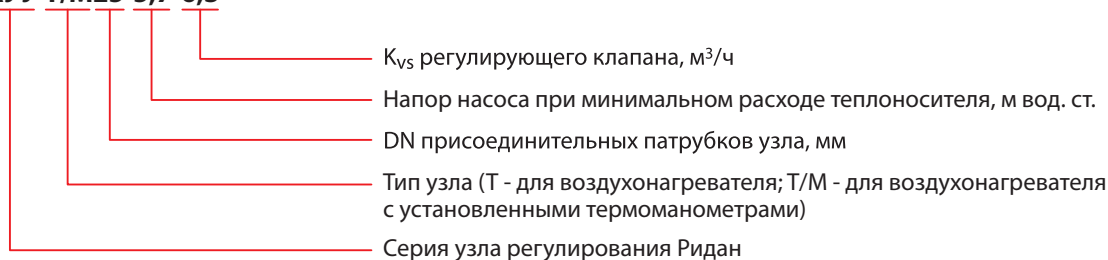
При превышении заданной температуры воздуха после воздухонагревателя по импульсу от системы регулирования клапан поворачивается, прикрывая прямой и открывая «байпасный» проход. При этом под воздействием насоса теплоноситель из обратного

трубопровода начнет подмешиваться к теплоносителю, подводимому к узлу регулирования. Температура теплоносителя, проходящего через воздухонагреватель, снизится, что уменьшит нагрев воздуха.

Кроме выполнения функции смешения, циркуляционный насос при прекращении подачи теплоносителя из системы теплоснабжения гарантирует защиту воздухонагревателя от замерзания за счет обеспечения постоянной циркуляции воды через его трубки.

Условное обозначение

АУУ-Т/М25-5,7-6,3



Номенклатура и кодовые номера для заказа

Обозначение узла	DN присоединительных элементов, мм	Расход теплоносителя, м ³ /ч	Клапан			Насос			Кодовый номер
			тип	DN, мм	K_{vs} , м ³ /ч	серия и тип	DN, мм	макс. располагаемый перепад, м вод. ст.	
<i>Узлы регулирования без термоманометров</i>									
АУУ-Т-20-5,6-1,0	20	0,20–0,40	HRB-3R	15	1,00	RWS 20-70S	25	6,0	150U3616
АУУ-Т-20-5,2-1,63	20	0,41–0,80		15	1,63	RWS 20-70S	25	5,6	150U3617
АУУ-Т-20-4,7-2,5	20	0,81–1,20		15	2,50	RWS 20-70S	25	5,2	150U3618
АУУ-Т-25-4-4,0	25	1,21–1,70		20	4,00	RWS 20-70S	25	4,6	150U3619
АУУ-Т-25-3,4-6,3	25	1,71–2,20		20	6,30	RWS 20-70S	25	4,0	150U3620
АУУ-Т-25-5,7-6,3	25	2,21–3,20		20	6,30	RWS 25-80S	25	6,0	150U3621
АУУ-Т-25-5-10	25	3,20–4,20		25	10,00	RWS 25-80S	25	5,0	150U3622
АУУ-Т-32-4,8-10	32	4,20–4,50		25	10,00	RWS 25-80S	25	4,7	150U3623
АУУ-Т-32-9,5-16	32	4,50–7,00		32	16,00	RW 32-120S	32	7,0	150U3624
АУУ-Т-40-5,6-25	40	7,00–11,10		40	25,00	RWS 40-160FT	40	10,0	150U3625
АУУ-Т-50-7,7-40	50	11,10–18,10		50	40,00	RWS 50-160FT	50	11,0	150U3626
<i>Узлы регулирования с термоманометрами</i>									
АУУ-Т/М-20-5,6-1,0	20	0,20–0,40	HRB-3R	15	1,00	RWS 20-70S	25	6,0	150U3627
АУУ-Т/М-20-5,2-1,63	20	0,41–0,80		15	1,63	RWS 20-70S	25	5,6	150U3628
АУУ-Т/М-20-4,7-2,5	20	0,81–1,20		15	2,50	RWS 20-70S	25	5,2	150U3629
АУУ-Т/М-25-4-4,0	25	1,21–1,70		20	4,00	RWS 20-70S	25	4,6	150U3630
АУУ-Т/М-25-3,4-6,3	25	1,71–2,20		20	6,30	RWS 20-70S	25	4,0	150U3631
АУУ-Т/М-25-5,7-6,3	25	2,21–3,20		20	6,30	RWS 25-80S	25	6,0	150U3632
АУУ-Т/М-25-5-10	25	3,20–4,20		25	10,00	RWS 25-80S	25	5,0	150U3633
АУУ-Т/М-32-4,8-10	32	4,20–4,50		25	10,00	RWS 25-80S	25	4,7	150U3634
АУУ-Т/М-32-9,5-16	32	4,50–7,00		32	16,00	RW 32-120S	32	7,0	150U3635
АУУ-Т/М-40-5,6-25	40	7,00–11,10		40	25,00	RWS 40-160FT	40	10,0	150U3636
АУУ-Т/М-50-7,7-40	50	11,10–18,10		50	40,00	RWS 50-160FT	50	11,0	150U3637

Для подбора узла регулирования по расходу воздуха приточной установки можно воспользоваться приведенной ниже таблицей. Данные приведены для Московского региона: нагрев воздуха в калорифере от –28 до +20 °С, температурный график теплоносителя — 95–70 °С.

Обозначение узла	DN присоединительных элементов, мм	Расход теплоносителя, м ³ /ч	Расход воздуха, м ³ /ч	Клапан			Насос		
				тип	DN, мм	K _{vs} , м ³ /ч	серия и тип	DN, мм	максимальный располагаемый перепад, м в. ст.
АУУ-Т-20-5,6-1,0	20	0,20–0,40	362–723	HRB-3R	15	1,00	RWS 20-70S	25	6,0
АУУ-Т-20-5,2-1,63	20	0,41–0,80	741–1446		15	1,63	RWS 20-70S	25	5,6
АУУ-Т-20-4,7-2,5	20	0,81–1,20	1465–2170		15	2,50	RWS 20-70S	25	5,2
АУУ-Т-25-4-4,0	25	1,21–1,70	2188–3074		20	4,00	RWS 20-70S	25	4,6
АУУ-Т-25-3,4-6,3	25	1,71–2,20	3092–3978		20	6,30	RWS 20-70S	25	4,0
АУУ-Т-25-5,7-6,3	25	2,21–3,20	3996–5682		20	6,30	RWS 25-80S	25	6,0
АУУ-Т-25-5-10	25	3,21–4,20	5700–7458		25	10,00	RWS 25-80S	25	5,0
АУУ-Т-32-4,8-10	32	4,21–4,50	7476–7991		25	10,00	RWS 25-80S	25	4,7
АУУ-Т-32-9,5-16	32	4,51–7,00	8008–12430		32	16,00	RW 32-120S	32	7,0
АУУ-Т-40-5,6-25	40	7,10–11,10	12608–19711		40	25,00	RWS 40-160FT	40	10,0
АУУ-Т-50-7,7-40	50	11,20–18,10	19888–32142		50	40,00	RWS 50-160FT	50	11,0

Основные технические характеристики

Условный проход присоединительных элементов узла DN, мм	20	25	32	40	50	
Диапазон расхода теплоносителя G ¹⁾ , м ³ /ч	0,20–1,20	1,21–4,20	4,2–7,00	7,00–11,10	11,10–18,10	
Регулируемая среда (теплоноситель)	Вода, подготовленная для систем теплоснабжения					
Условное давление PN, бар ²⁾	10					
Максимальная температура теплоносителя T _{макс} , °C ²⁾	110					
Класс защиты ²⁾	IP42					
Рабочая температура окружающей среды, °C ²⁾	0–50					
Температура транспортировки и хранения, °C ²⁾	–10–50					
Регулирующий клапан						
Тип	HRB-3R					
Условный проход DN, мм	15	20	25	32	40	50
Пропускная способность K _{vs} , м ³ /ч	1; 1,63; 2,5	4; 6,3	10	16	25	40
Максимальный перепад давления на клапане, преодолеваемый электроприводом, бар	1					
Электропривод						
Тип	AMB-162R					
Напряжение питания, В	24					
Потребляемая мощность, Вт	5					
Управляющий сигнал	Аналоговый 0–10 (2–10) В					
Крутящий момент, НМ	10					
Время поворота на 90°, с	60/120					

¹⁾ Максимальные значения расхода теплоносителя определены исходя из максимальной скорости воды в трубопроводах узла регулирования, при которой уровень шума не превышает допустимый.

²⁾ Отмеченные параметры узла регулирования приняты по наименьшему значению из ряда величин для его компонентов.

Выбор

Типоразмер узла регулирования выбирается из таблицы «Номенклатура и коды для заказа» в зависимости от расчетного расхода теплоносителя через воздухонагреватель G_t в $\text{м}^3/\text{ч}$ и гидравлического сопротивления воздухонагревателя $\Delta P_{в/н}$ в бар, которые принимаются по данным проекта отопления и вентиляции.

Для выбранного типоразмера узла значение G_t должно лежать в пределах указанного в таблице диапазона расхода, а диапазон напоров циркуляционного насоса — перекрывать требуемую величину, рассчитываемую по формуле

$$\Delta P_{н}^{TP} = 10(\Delta P_{в/н} + 0,3), \quad (1)$$

где $\Delta P_{н}^{TP}$ — требуемый напор насоса, м;
 10 — коэффициент перевода бар, м;
 $\Delta P_{в/н}$ — гидравлическое сопротивление воздухонагревателя, бар;
 0,3 — значение потери давления в трехходовом регулирующем клапане $\Delta P_{кл}$, заданное при составлении номенклатурного ряда узла регулирования для обеспечения в реальных условиях внешнего авторитета клапана в пределах от 0,5 до 1,0 бар.

Пример

Необходимо выбрать типоразмер узла регулирования для воздухонагревателя приточной вентиляционной установки при следующих исходных данных:

- расчетный расход теплоносителя: $G_m = 5 \text{ м}^3/\text{ч}$;
- гидравлическое сопротивление воздухонагревателя: $\Delta P_{в/н} = 0,1$ бар;
- управление приводом клапана: аналоговое на 24 В.

Решение

1. По формуле (1) рассчитывается требуемый напор циркуляционного насоса:

$$\Delta P_{н}^{TP} = 10(\Delta P_{в/н} + 0,3) = 10(0,1 + 0,3) = 4 \text{ м}.$$

2. Из таблицы «Номенклатура и кодовые номера для заказа» (стр. 5) выбираем узел с диапазоном расхода (4,5–7,0 $\text{м}^3/\text{ч}$) и максимальным напором насоса (7,7 м).

Обозначение узла: АУУ-Т-32–9,5–16 (кодовый номер **150U3624**).

Монтаж и наладка

Установку и ввод в эксплуатацию смесительного узла может производить только специализированная монтажная организация в соответствии с согласованным проектом квалифицированного проектировщика.

Перед монтажом необходимо проверить состояние компонентов смесительного узла.

Узел монтируется с использованием нержавеющей гибких трубок непосредственно к обогревателю. К шаровым запорным вентилям присоединяется трубопровод источника теплоснабжения.

Установка узла регулирования возможна только внутри помещения, где поддерживается постоянная температура, которая не должна понизиться до точки замерзания.

Узел устанавливается так, чтобы электродвигатель насоса находился в горизонтальном положении.

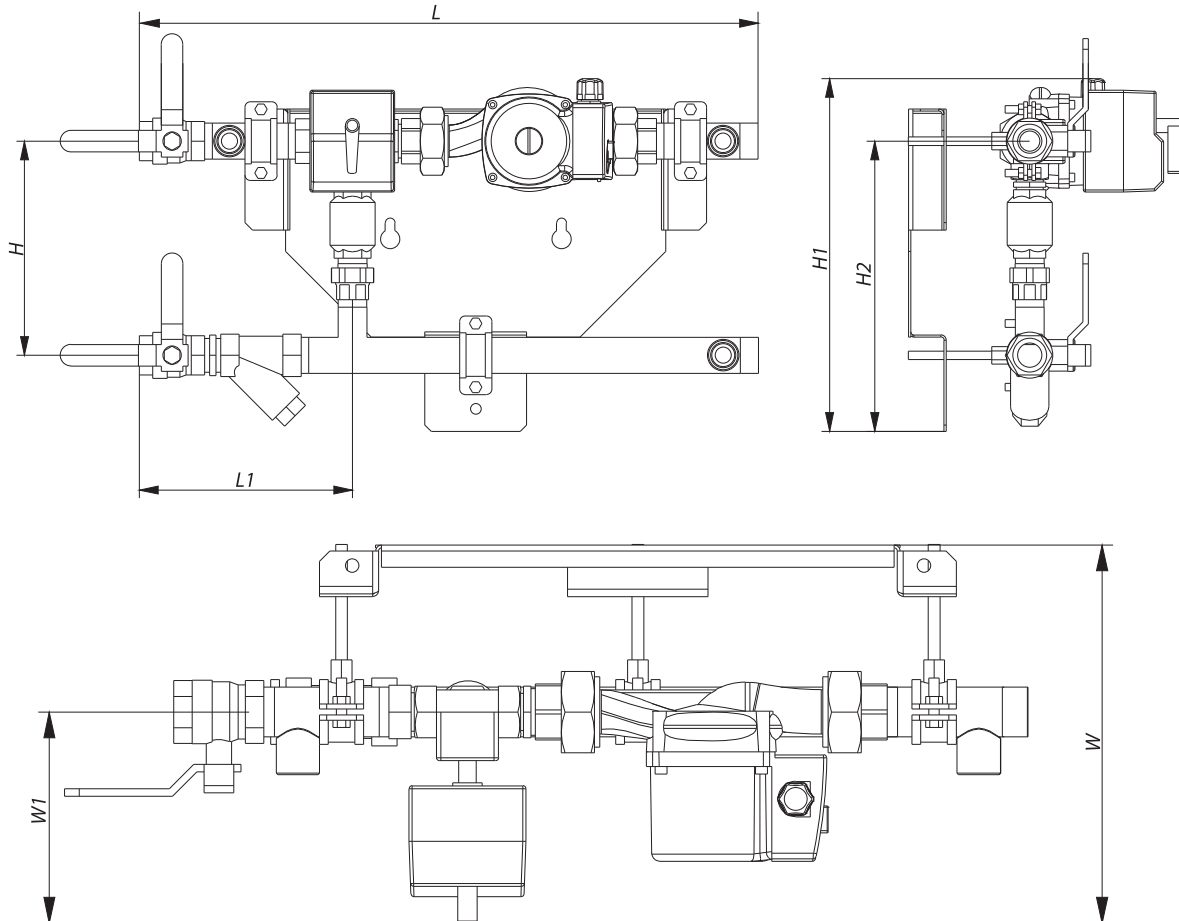
Не допускается воздействие на детали смесительного узла механических нагрузок от трубопроводов системы.

Отстойник фильтра необходимо периодически (раз в три месяца) проверять, откручивая пробку отстойника, и при необходимости прочищать.

Узел регулирования может быть установлен на строительных конструкциях (стене, колонне).

Крепление узла осуществляется четырьмя болтами или дюбель-винтами (в комплект поставки не входят) через отверстия в его опорной раме.

В системе теплоснабжения вентустановок с индустриальными узлами регулирования для ее гидравлической балансировки должны предусматриваться ручные или автоматические балансировочные клапаны.

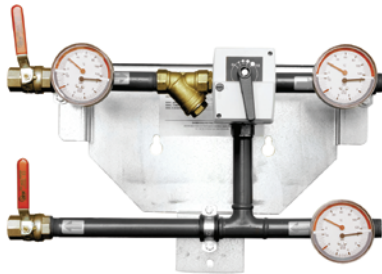
Габаритные и присоединительные размеры

Размеры и масса всех типоразмеров узла*

Тип узла	Кодовый номер	Размеры, мм							Масса, кг
		L	L1	H	H1	H2	W	W1	
АУУ-Т-20-5,6-1,0	150U3616	593	191	182	402	271	210	143	10,5
АУУ-Т-20-5,2-1,63	150U3617	593	191	182	402	271	210	143	10,5
АУУ-Т-20-4,7-2,5	150U3618	605	174	182	402	271	210	143	10,5
АУУ-Т-25-4-4,0	150U3619	608	199	200	402	271	210	143	12,5
АУУ-Т-25-3,4-6,3	150U3620	608	199	200	402	271	210	143	12,5
АУУ-Т-25-5,7-6,3	150U3621	620	199	200	402	271	219	143	12,4
АУУ-Т-25-5-10	150U3622	620	200	244	401	316	236	143	12,4
АУУ-Т-32-4,8-10	150U3623	657	247	244	415	330	244	142	16,4
АУУ-Т-32-9,5-16	150U3624	629	243	275	421	330	288	152	21,5
АУУ-Т-40-5,6-25	150U3625	850	307	380	546	471	389	241	37,3
АУУ-Т-50-7,7-40	150U3626	940	325	380	592	492	386	237	47,5

* Габаритные размеры узлов с термоманометрами и без них могут отличаться, актуальные габаритные размеры указываются в клиентском чертеже при заказе.

Узел регулирования **для воздухоохладителей**

Описание и область применения

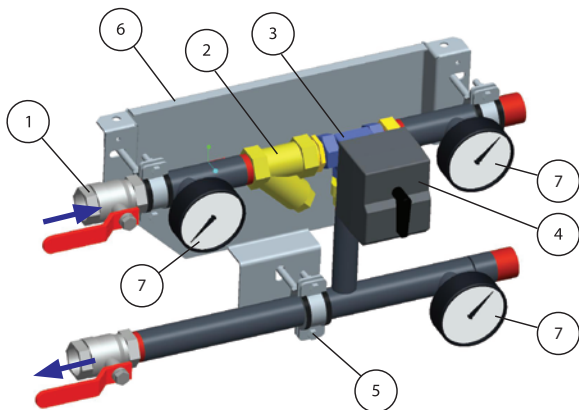


Узел регулирования с трехходовым клапаном предназначен для управления воздухоохладителем вентиляционных установок и кондиционеров при необходимости обеспечения постоянного расхода холодоносителя в трубопроводной сети.

Особенности

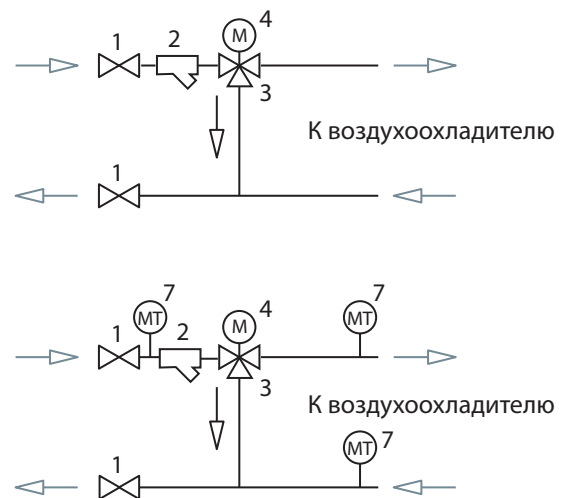
- Присоединительный размер: DN = 20–50 мм.
- Регулируемая среда: вода, подготовленная для систем теплоснабжения/водогликолевые растворы с содержанием гликоля до 50 %.
- Диапазон расхода: $G = 0,2–11,4 \text{ м}^3/\text{ч}$.
- Условное давление: PN = 10 бар.
- Минимальная температура холодоносителя: $T_{\text{мин}} = 2 \text{ }^\circ\text{C}$.
- Регулирующий клапан Ридан HRB-3R: DN = 20–40 мм.
- Электрический привод Ридан AMB-162R.

Устройство и принцип действия



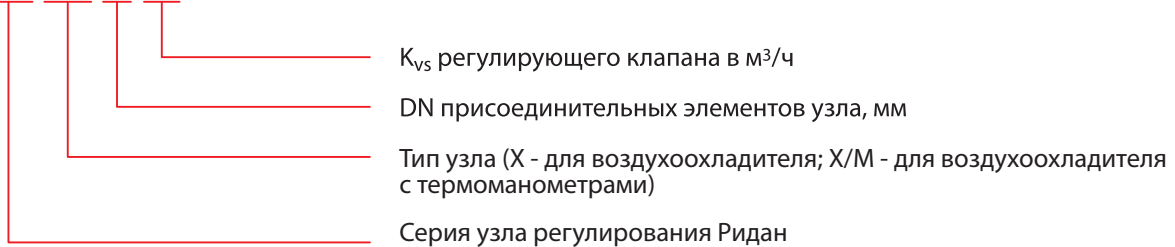
1 — шаровой запорный кран, 2 — сетчатый фильтр, 3 — трехходовой регулирующий клапан, 4 — электропривод, 5 — кронштейн для крепления смесительного узла к опорной пластине, 6 — опорная пластина, 7 — термоманометр

Главным элементом узла регулирования является трехходовой поворотный клапан с электроприводом (3, 4). Этот узел, управляемый системой автоматического регулирования, поддерживает заданную температуру охлажденного воздуха путем изменения количества холодоносителя, проходящего через воздухоохладитель.



При снижении потребности в холоде по команде от устройства автоматического регулирования клапан, играя в данном случае роль разделительного, перекрывает прямой проход и по байпасному ходу перепускает холодоноситель мимо воздухоохладителя в трубопровод отепленной воды системы холодоснабжения.

При этом расход холодоносителя в распределительных трубопроводах системы холодоснабжения остается неизменным.

Условное обозначение
АУУ-Х/М-25-6,3

Номенклатура и кодовые номера для заказа

Обозначение узла	DN присоединительных элементов, мм	Расход теплоносителя, м ³ /ч	Клапан			Кодовый номер
			тип	DN, мм	K_{vs} , м ³ /ч	
<i>Узлы регулирования без термоманометров</i>						
АУУ-Х-20-4	20	0,2–1,8	HRB-3R	20	4,0	150U3639
АУУ-Х-25-4	25	1,8–2,8		20	4,0	150U3640
АУУ-Х-25-6,3	25	1,8–2,8		20	6,3	150U3641
АУУ-Х-32-10	32	2,8–5,1		25	10,0	150U3643
АУУ-Х-40-10	40	5,1–6,6		25	10,0	150U3644
АУУ-Х-40-16	40	5,1–6,6		32	16,0	150U3645
АУУ-Х-50-16	50	6,6–11,4		32	16,0	150U3646
АУУ-Х-50-25	50	6,6–11,4		40	25,0	150U3647
<i>Узлы регулирования с термоманометрами</i>						
АУУ-Х/М-20-4	20	0,2–1,8	HRB-3R	20	4,0	150U3649
АУУ-Х/М-25-4	25	1,8–2,8		20	4,0	150U3650
АУУ-Х/М-25-6,3	25	1,8–2,8		20	6,3	150U3651
АУУ-Х/М-32-10	32	2,8–5,1		25	10,0	150U3653
АУУ-Х/М-40-10	40	5,1–6,6		25	10,0	150U3654
АУУ-Х/М-40-16	40	5,1–6,6		32	16,0	150U3655
АУУ-Х/М-50-16	50	6,6–11,4		32	16,0	150U3656
АУУ-Х/М-50-25	50	6,6–11,4		40	25,0	150U3657

Для подбора узла регулирования по расходу воздуха приточной установки можно воспользоваться приведенной ниже таблицей. Данные по расходу воздуха приведены для Московского региона, когда охлаждение воздуха в воздухоохладителе производится с +26,4 до +20 °С при температурном графике холодоносителя 5–12 °С.

Обозначение узла	DN присоединительных элементов, мм	Расход холодоносителя, м ³ /ч	Расход воздуха, м ³ /ч	Клапан		
				тип	DN, мм	K _{vs} , м ³ /ч
АУУ-Х-20-4	20	0,2–1,8	542–4881	HRB-3R	20	4,0
АУУ-Х-25-4	25	1,8–2,8	4881–7593		20	4,0
АУУ-Х-25-6,3	25	1,8–2,8	4881–7593		20	6,3
АУУ-Х-32-10	32	2,8–5,1	7593–13830		25	10,0
АУУ-Х-40-10	40	5,1–6,6	13830–17897		25	10,0
АУУ-Х-40-16	40	5,1–6,6	13830–17897		32	16,0
АУУ-Х-50-16	50	6,6–11,4	17897–30913		32	16,0
АУУ-Х-50-25	50	6,6–11,4	17897–30913		40	25,0

Основные технические характеристики

Условный проход присоединительных элементов узла DN, мм	20	25	32	40	50
Диапазон расхода холодоносителя G ¹⁾ , м ³ /ч	0,2–1,8	1,8–2,8	2,8–5,1	5,1–6,6	6,6–11,4
Регулируемая среда	Вода, подготовленная для систем теплоснабжения/ водогликолевые растворы с содержанием гликоля до 50 %				
Условное давление PN, бар ²⁾	10				
Максимальная температура теплоносителя T _{макс} , °С ²⁾	110				
Класс защиты ²⁾	IP42				
Рабочая температура окружающей среды, °С ²⁾	0–50				
Температура транспортировки и хранения, °С ²⁾	–10–50				
Регулирующий клапан					
Тип	HRB-3R				
Условный проход DN, мм	20	25	32	40	
Пропускная способность K _{vs} , м ³ /ч	4; 6,3	10	16	25	
Максимальный перепад давления на клапане, преодолеваемый электроприводом, бар	1				
Электропривод					
Тип	AMB-162R				
Напряжение питания, В	24 AC/DC				
Потребляемая мощность, Вт	5				
Управляющий сигнал	Аналоговый 0–10 (2–10) В				
Крутящий момент, Нм	10				
Время поворота на 90°, с	60/120				

¹⁾ Максимальные значения расхода теплоносителя определены исходя из максимальной скорости воды в трубопроводах узла регулирования, при которой уровень шума не превышает допустимый.

²⁾ Отмеченные параметры узла регулирования приняты по наименьшему значению из ряда величин для его компонентов.

Выбор

Типоразмер узла регулирования выбирается из таблицы «Номенклатура и кодовые номера для заказа» в зависимости от расчетного расхода холодоносителя через воздухоохладитель G_x в $\text{м}^3/\text{ч}$ и гидравлического сопротивления воздухоохладителя $\Delta P_{в/о}$ в бар, которые принимаются по данным проекта отопления и вентиляции.

Для выбранного типоразмера узла значение G_x должно лежать в пределах указанного в таблице диапазона расхода.

Из узлов с одинаковым диапазоном расходов принимается к установке тот узел, у которого условная пропускная способность клапана K_{vs} в $\text{м}^3/\text{ч}$ равна или больше сопротивления охладителя, рассчитанная по формуле

$$K_v = \frac{1,2 \cdot G_x}{\sqrt{\Delta P_{ок}}} \quad (2)$$

где G_x — расчетный расход холодоносителя через воздухоохладитель, $\text{м}^3/\text{ч}$;

$\Delta P_{ок}$ — потеря давления в охладителе.

Для дальнейшего проектирования трубопроводной сети и выбора центральных циркуляционных насосов системы холодоснабжения общее гидравлическое сопротивление узла управления $\Delta P_{узн}$ в бар определяется по формуле

$$\Delta P_{узн} = 1,2(\Delta P_{кл}^{факт} + \Delta P_{в/о}). \quad (3)$$

где $\Delta P_{кл}^{факт}$ — фактическая потеря давления в регулирующем клапане в бар, рассчитанная с использованием формулы (1) при значении K_{vs} выбранного узла управления.

Пример

Необходимо выбрать типоразмер узла регулирования для воздухоохладителя кондиционера при следующих исходных данных:

- расчетный расход холодоносителя: $G_x = 2 \text{ м}^3/\text{ч}$;
- гидравлическое сопротивление воздухоохладителя: $\Delta P_{в/о} = 0,34 \text{ бар}$;
- управление приводом клапана: аналоговое на 24 В.

Решение

1. Рассчитывается требуемая пропускная способность регулирующего клапана:

$$K_v = \frac{1,2 \cdot G_x}{\sqrt{\Delta P_{ок}}} = \frac{1,2 \cdot 2}{\sqrt{0,34}} = 4,12 \text{ м}^3/\text{ч}.$$

2. Из таблицы «Номенклатура и кодовые номера для заказа» (стр. 10) по значениям $G_x = 2 \text{ м}^3/\text{ч}$ и $K_v = 4,12 \text{ м}^3/\text{ч}$ выбираем узел АУУ-Х/М-25-4 с диапазоном расхода 1,8–2,8, клапан которого имеет $K_{vs} = 4 \text{ м}^3/\text{ч}$.

3. Фактическая потеря давления в регулирующем клапане составляет:

$$\Delta P_{кл}^{факт} = \left(\frac{G_x}{K_{vs}} \right)^2 = \left(\frac{2}{4} \right)^2 = 0,25 \text{ бар}.$$

4. Потеря давления в узле регулирования:

$$\begin{aligned} \Delta P_{узн} &= 1,2 \cdot (\Delta P_{кл}^{факт} + \Delta P_{в/о}) = \\ &= 1,2 \cdot (0,25 + 0,34) = 0,71 \text{ бар}. \end{aligned}$$

Монтаж и наладка

Установку и ввод в эксплуатацию смесительного узла может производить только специализированная монтажная организация в соответствии с согласованным проектом квалифицированного проектировщика.

Перед монтажом необходимо проверить состояние компонентов смесительного узла.

Узел монтируется с использованием нержавеющих гибких трубок непосредственно к охладителю.

К шаровым запорным вентилям присоединяется трубопровод источника холодоснабжения.

При использовании воды в качестве холодоносителя узел устанавливается только внутри помещения, где поддерживается постоянная температура, которая не должна понизиться до точки замерзания.

Установка в наружном помещении возможна только при использовании в качестве холодоносителя водных растворов гликолей с концентрацией до 50%.

Узел устанавливается так, чтобы вал электродвигателя насоса находился в горизонтальном положении.

Не допускается воздействие на детали смесительного узла механических нагрузок от трубопроводов системы.

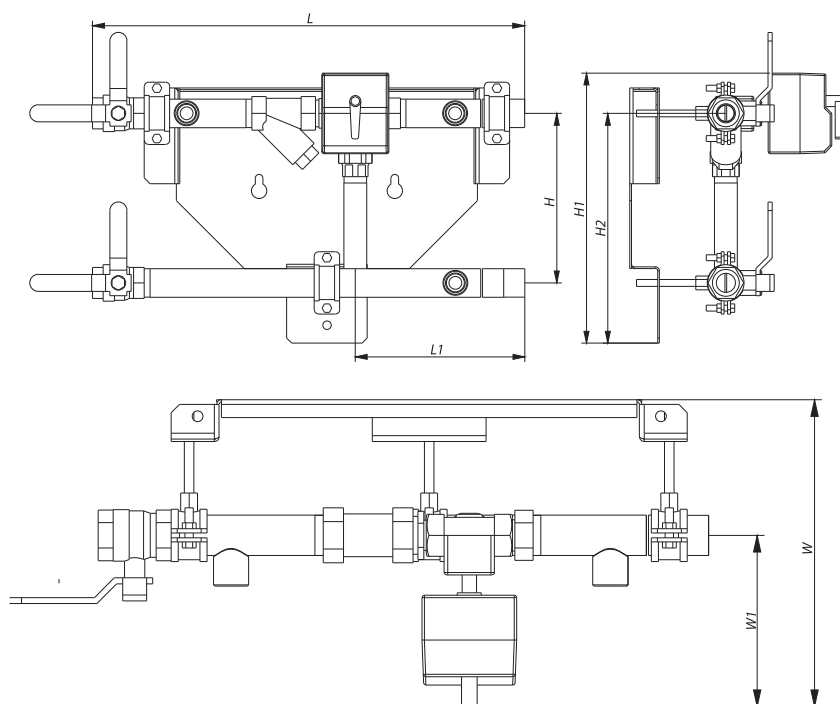
Отстойник фильтра необходимо периодически (раз в три месяца) проверять, откручивая пробку отстойника, и при необходимости прочищать.

Узел регулирования может быть установлен на строительных конструкциях (стене, колонне).

Крепление узла осуществляется четырьмя болтами или дюбель-винтами (в комплект поставки не входят) через отверстия в его опорной раме.

В системе теплоснабжения вентустановок с промышленными узлами регулирования для ее гидравлической балансировки должны предусматриваться ручные или автоматические балансировочные клапаны.

Габаритные и присоединительные размеры



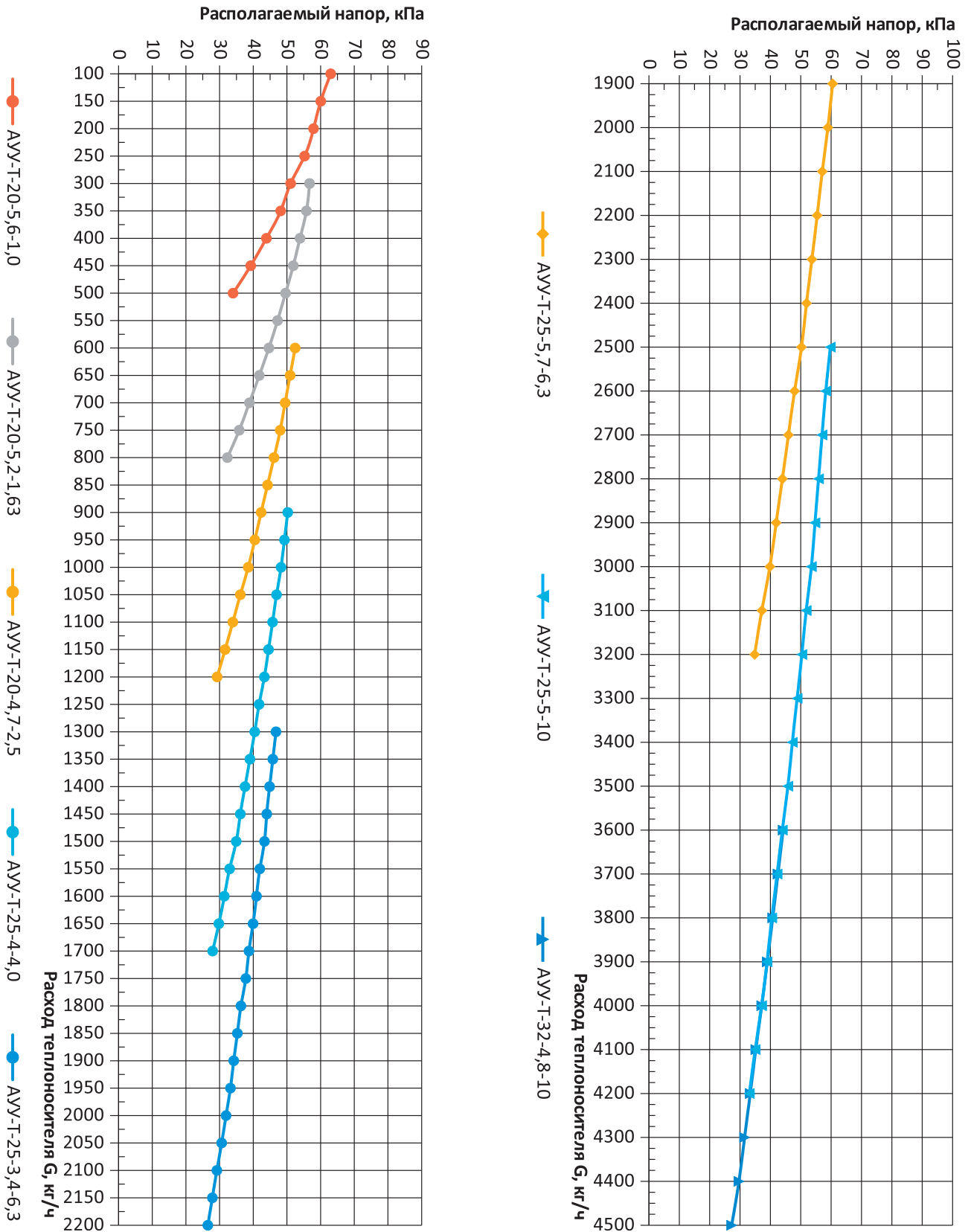
Размеры и масса всех типоразмеров узла*

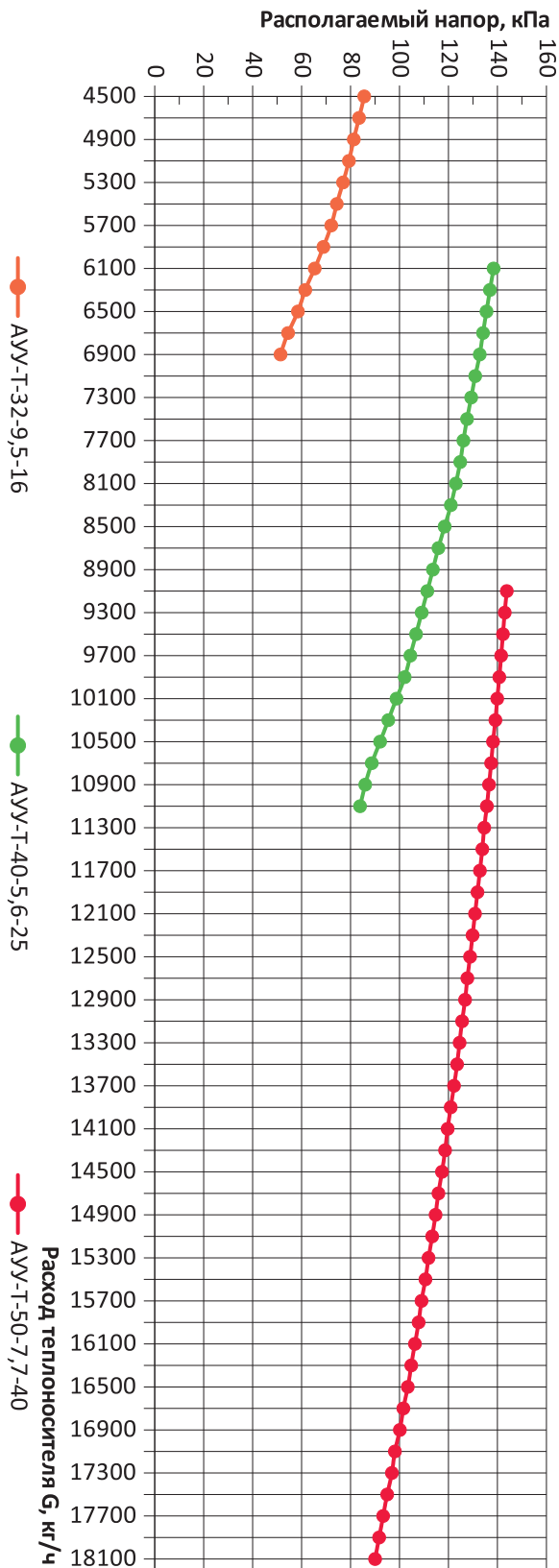
Тип узла	Кодовый номер	Размеры, мм							Масса, кг
		L	L1	H	H1	H2	W	W1	
АУУ-Х-20-4	150U3639	520	186	142	318	270	207	143	8,2
АУУ-Х-25-4	150U3640	540	200	142	318	270	207	143	10,3
АУУ-Х-25-6,3	150U3641	540	200	142	318	270	207	143	10,3
АУУ-Х-32-10	150U3643	632	174	177	318	270	203	147	12,5
АУУ-Х-40-10	150U3644	642	164	181	318	270	203	147	15,7
АУУ-Х-40-16	150U3645	692	179	169	318	270	203	145	15,7
АУУ-Х-50-16	150U3646	766	171	179	350	300	230	145	20,3
АУУ-Х-50-25	150U3647	766	172	190	350	300	230	152	20,3

* Габаритные размеры узлов с термоманометрами и без них могут отличаться, актуальные габаритные размеры указываются в клиентском чертеже при заказе.

Приложение.

Расходные характеристики **узлов регулирования**





Центральный офис • ООО «Ридан»

Россия, 143581 Московская обл., г. Истра, дер. Лешково, 217.

Телефоны: +7 (495) 792-57-57 (Москва), +8 (800) 700 888 5 (регионы) • E-mail he@ridan.ru • ridan.ru

Компания «Ридан» не несет ответственности за опечатки в каталогах, брошюрах и других изданиях, а также оставляет за собой право на модернизацию своей продукции без предварительного оповещения. Это относится также к уже заказанным изделиям при условии, что такие изменения не повлекут за собой последующих корректировок уже согласованных спецификаций. Все торговые марки упомянутые в этом издании являются собственностью соответствующих компаний. «Ридан», логотип «Ридан» являются торговыми марками компании «Ридан». Все права защищены.
