



РУКОВОДСТВО ПО ЭКСПЛУАТАЦИИ

Элемент термостатический, Тип RAЕ-H Модификация RAЕ-H 5035

Код материала: 013G5035

1. Сведения об изделии
2. Назначение изделия
3. Описание и работа
4. Указания по монтажу и наладке
5. Использование по назначению
6. Техническое обслуживание
7. Текущий ремонт
8. Транспортирование и хранение
9. Утилизация
10. Комплектность
11. Список комплектующих и запасных частей



Дата редакции: 11.06.2021

1. Сведения об изделии

1.1. Наименование и тип

Элементы термостатические типа RAЕ-Н.

1.2. Изготовитель

Фирма: “Danfoss A/S”, Nordborgvej 81, 6430 Nordborg, Дания.

1.3. Продавец

ООО “Данфосс“, 143581, Российская Федерация, Московская область, город Истра, деревня Лешково, д. 217, тел. +7 (495) 792-57-57.

1.4. Дата изготовления

На корпусе термоэлемента указана дата изготовления в виде ХУ, где Х – буква, обозначающая номер периода в две недели, У – цифра, обозначающая год.

2. Назначение изделия



Элементы термостатические типа RAЕ-Н (далее- термоэлемент) — устройства автоматического регулирования температуры, предназначенные для комплектации радиаторных терморегуляторов типа RA.

Терморегулятор радиаторный представляет собой пропорциональный регулятор температуры воздуха прямого действия с малой зоной пропорциональности, которыми в настоящее время оснащаются системы отопления зданий различного назначения.

Терморегулятор типа RA состоит из двух частей: элемента термостатического типа RAЕ-Н со встроенным температурным датчиком и клапана регулирующего.

Элементы термостатические снабжены устройствами защиты системы от замерзания, фиксирования и ограничения температурной настройки.

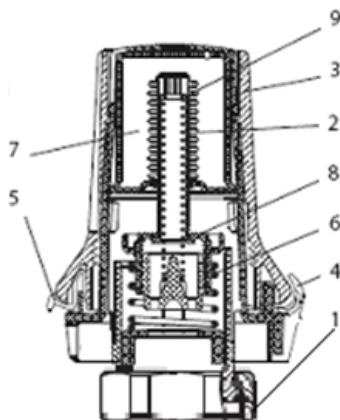
Клипсовое соединение обеспечивает простое и точное крепление термоэлемента с клапаном.

Технические характеристики терморегуляторов радиаторных с элементами термостатическими типа RAЕ-Н соответствуют европейским стандартам EN 215-1 и Российскому ГОСТ 30815-2002.

С целью предотвращения несанкционированного демонтажа элемент термостатический может быть зафиксирован на клапане с помощью специального фиксатора.

3. Описание и работа

3.1. Устройство изделия



1 – крепежная деталь; 2 – сильфон; 3 – рукоятка настройки температуры; 4 – установочная метка; 5 – ограничитель температурной настройки; 6 – настроечная пружина; 7 – термочувствительная жидкость; 8 – шток; 9 – возвратная пружина.

Основное устройство термоэлемента — сильфон (2), который обеспечивает пропорциональное регулирование. Сильфон является датчиком термоэлемента и воспринимает изменение температуры окружающего воздуха. Сильфон заполнен специальной термочувствительной жидкостью. Выверенное давление в сильфоне соответствует температуре его зарядки. Это давление сбалансировано силой сжатия настроечной пружины. При повышении температуры воздуха вокруг сильфона жидкость расширяется, и давление в сильфоне растет. При этом сильфон увеличивается в объеме, перемещая золотник клапана в сторону закрытия отверстия для протока теплоносителя в отопительный прибор до тех пор, пока не будет достигнуто равновесие между усилием пружины и давлением жидкости. При понижении температуры воздуха жидкость начинает сжиматься, и давление в сильфоне падает, что приводит к уменьшению его объема и перемещению золотника клапана в сторону открытия до положения, при котором вновь установится равновесие системы.

Для исключения влияния теплого воздуха от греющего патрубка отопительного прибора рекомендуется устанавливать элементы термостатические в горизонтальном положении.

3.2. Маркировка и упаковка

На корпусе термоэлемента нанесена цифровая шкала, а также лейбл “Danfoss”. Поставляется в картонной упаковке с напечатанным кодовым номером и типом термоэлемента. Также на упаковке указан штрих код и краткая инструкция по монтажу термоэлемента.

3.3. Технические характеристики

Исполнение	С жидкостным встроенным температурным датчиком
Диапазон температурной настройки, °С	8 - 28
Тип крепления к клапану	М 28 x 1,5

Дополнительные технические характеристики

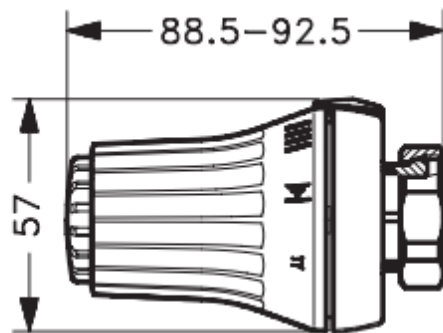


Рис. Габаритные размеры термоэлемента

4. Указания по монтажу и наладке

4.1. Общие указания

Монтаж, наладку и техническое обслуживание термоэлемента должен выполнять только квалифицированный персонал, имеющий допуск к работам такого рода.

4.2. Меры безопасности

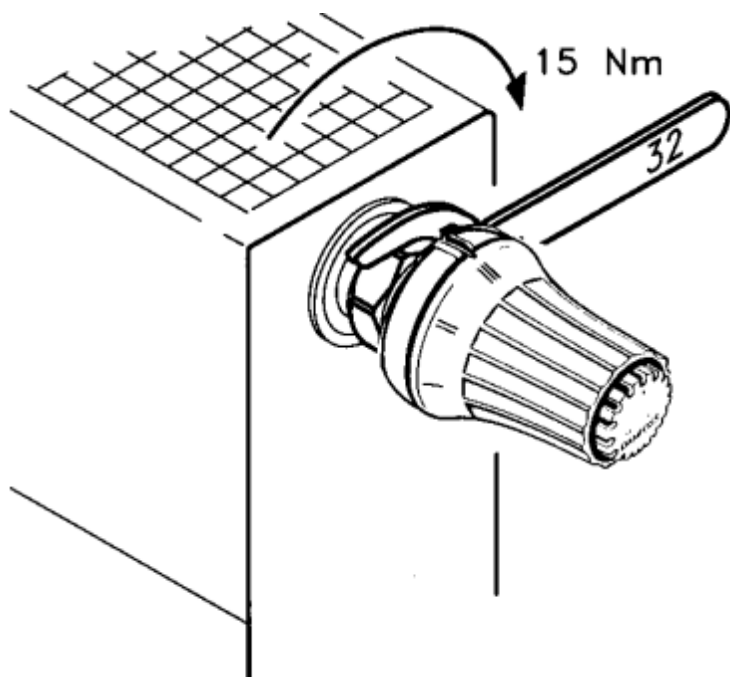
Для предупреждения травматизма персонала и повреждения оборудования необходимо соблюдать требования инструкции производителя на установленное оборудование, а также инструкции по эксплуатации системы.

4.3. Подготовка к монтажу

Распаковать термоэлемент из коробки, осмотреть на наличие повреждений, проверить вращение рукоятки. Рукоятка должна вращаться от одного крайнего положения к другому. Термоэлемент устанавливается на клапан с креплением M28x1,5. Колпачок на клапане должен быть снят. Перед установкой следует повернуть рукоятку на максимальное значение.

4.4. Монтаж и демонтаж

Закрутить гайку термоэлемента с усилием 15 Нм.



Для демонтажа необходимо открутить гайку против часовой стрелки.

4.5. Наладка и испытания

Установить рукояткой требуемое значение температуры.

4.6. Пуск (опробование)

Дополнительных действий для пуска работы термоэлемента не требуется.

4.7. Регулирование

При необходимости изменить температуру повернуть рукоятку на новую температуру без демонтажа изделия.

4.8. Комплексная проверка

Не требуется.

4.9. Обкатка

Не требуется.

5. Использование по назначению

5.1. Эксплуатационные ограничения

Запрещено нарушать целостность термоэлемента и подвергать воздействию высоких температур.

5.2. Подготовка изделия к использованию

Корпус термоэлемента не должен иметь видимых повреждений, крепление к клапану должно быть исправно, настроечная рукоятка должна свободно вращаться от одного крайнего положения к другому.

5.3. Использование изделия

Установка температуры осуществляется путем вращения рукоятки до совмещения нанесенной на рукоятке цифры с выступающей меткой на корпусе термоэлемента.

6. Техническое обслуживание

Не требуется.

7. Текущий ремонт

Не требуется.

8. Транспортирование и хранение

Транспортирование и хранение элемента термостатического типа RAЕ-Н осуществляется в закрытых помещениях с регулируемым климатическими условиями или с естественной вентиляцией, где колебания температуры и влажности существенно меньше, чем на открытом воздухе при температурах от -20°C до $+50^{\circ}\text{C}$ при максимальной влажности до 60%.

Транспортирование осуществляется в закрытом транспорте в соответствии с требованиями ГОСТ 15150 п.10 – 5 (ОЖ4).

9. Утилизация

Утилизация изделия производится в соответствии с установленным на предприятии порядком (переплавка, захоронение, перепродажа), составленным в соответствии с Законами РФ № 96-ФЗ “Об охране атмосферного воздуха”, № 89-ФЗ “Об отходах производства и потребления”, № 52-ФЗ “О санитарно-эпидемиологическом благополучии населения”, а также другими российскими и региональными нормами, актами, правилами, распоряжениями и пр., принятыми во исполнение указанных законов.

10. Комплектность

В комплект поставки входят:

- элемент термостатический типа RAЕ-Н;
- упаковочная коробка.

11. Список комплектующих и запасных частей

Запасных частей нет.