



РУКОВОДСТВО ПО ЭКСПЛУАТАЦИИ

Клапан балансировочный, Тип АРТ,

Код материала: 003Z5703

1. Сведения об изделии
2. Назначение изделия
3. Описание и работа
4. Указания по монтажу и наладке
5. Использование по назначению
6. Техническое обслуживание
7. Текущий ремонт
8. Транспортирование и хранение
9. Утилизация
10. Комплектность
11. Список комплектующих и запасных частей



Дата редакции: 15.11.2022

1. Сведения об изделии

1.1. Наименование и тип

Клапан балансировочный тип АРТ.

1.2. Изготовитель

Фирма: “Danfoss A/S“, Nordborgvej 81, 6430 Nordborg, Дания.

1.3. Продавец

ООО “Данфосс“, 143581, Российская Федерация, Московская область, город Истра, деревня Лешково, д. 217, тел. +7 (495) 792-57-57.

1.4. Дата изготовления

На корпусе клапана указана дата изготовления в виде нн/гг, где нн – цифры, обозначающие номер недели отсчитываемый от начала года, гг – цифры, обозначающие год изготовления.

2. Назначение изделия



АРТ DN 15-50

Рис. 1

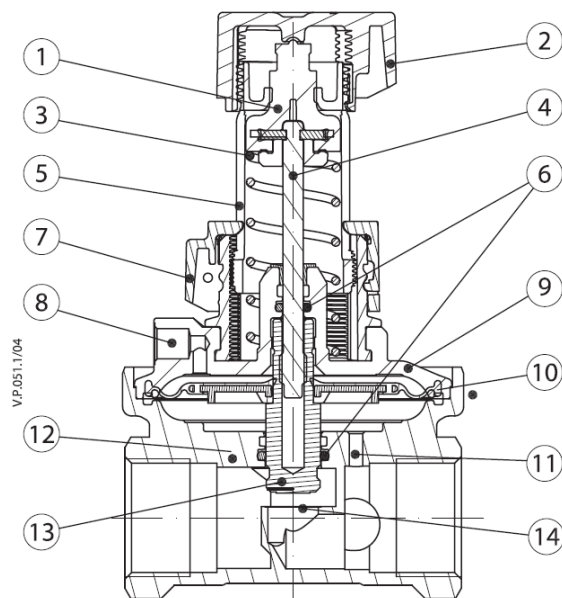
Клапаны балансировочные типа АРТ (далее – клапан АРТ) - регуляторы постоянства перепада давлений, предназначенные для гидравлической балансировки трубопроводных систем тепло- и холодоснабжения при переменных расходах проходящей через них среды в диапазоне от 0 до 100% (Рис.1). Не предназначены для контакта с питьевой водой в системах хозяйственно-питьевого водоснабжения.

С использованием клапанов АРТ отпадает необходимость в сложной и продолжительной гидравлической наладке систем. Динамическая балансировка системы во всех режимах её работы позволяет улучшить комфорт в обслуживаемых помещениях и оптимизировать энергопотребление системы.

3. Описание и работа

3.1. Устройство и принцип действия изделия

Клапаны АРТ DN (15-50)



1. Направляющая пружины
2. Запорная рукоятка
3. Пружина
4. Шток регулятора перепада давления
5. Шкала настройки
6. Кольцевое уплотнение
7. Настраиваемая рукоятка
8. Точка подключения импульсной трубки
9. Крышка мембранного блока
10. Мембрана
11. Внутренний канал передачи импульса
12. Корпус клапана
13. Конус клапана разгруженный по давлению
14. Седло

АРТ компактный регулятор перепада давления, который гарантирует высокое качество автоматической балансировки. Инновационная конструкция и простота использования достигается благодаря следующим свойствам:

- Мембрана встроенная в корпус клапана 12
- Удобное устройство настройки с возможностью блокировки 7
- Функция промывки
- Функция перекрытия
- Мембрана разработанная под конкретный размер клапана

Импульс положительного давления от подающего трубопровода системы передается по импульсной трубке, присоединяемой к штуцеру (8), в пространство над мембраной (10). Импульс отрицательного давления подается в пространство под мембраной от входного патрубка клапана (от обратного трубопровода системы) через канал передачи импульса (11). Разность этих двух давлений уравнивается рабочей пружиной регулятора (3). Регулятор настраивается на поддержание требуемого перепада давлений путем изменения усилия сжатия пружины. Настройка производится вращением настроечной рукоятки (7), вращение по часовой стрелке увеличивает настройку, вращение против часовой стрелки уменьшает настройку. Значение настройки и процесс его изменения виден на настроечной шкале (5). Заводская настройка клапана - 10 кПа либо 30 кПа в зависимости от диапазона

настройки клапана.

3.2. Маркировка и упаковка

Упаковка: Картонная коробка с этикеткой.

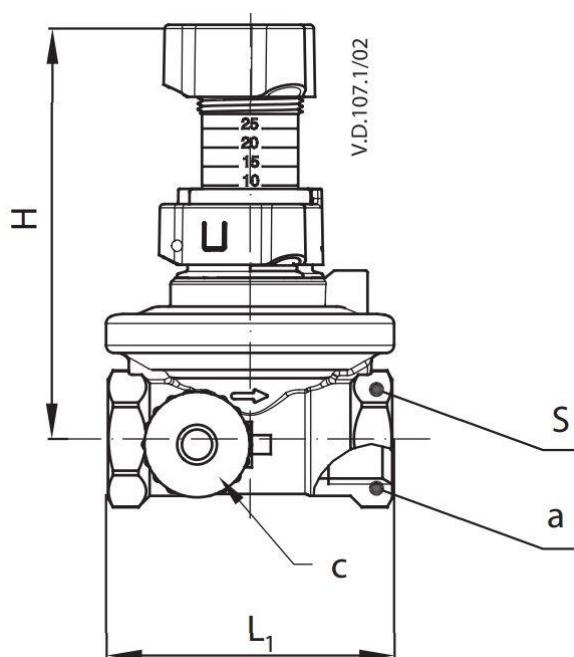
На этикетке указаны DN, Kvs, PN, Тип, кодový номер, штрих-код, Дата производства в формате нн/гг.

Маркировка на клапане: обозначения на корпусе.

На корпусе указаны: Марка латуни, PN, DN, Kvs, кодový номер, тип, диапазон настройки.

3.3 Габаритные размеры

Рис. 3. Габаритные и присоединительные размеры клапанов АРТ DN15 – 50.



DN	L1	H1)~	Hmin2)~	Hmax3)~	S	a
	мм	мм	мм	мм	мм	ISO 7/1
15	65	111	96	116	27	Rp 1/2
20	75	111	96	116	32	Rp 3/4
25	85	136	113	143	41	Rp 1
32	95	191	183	213	50	Rp 1 1/4
40	100	200	192	222	55	Rp 1 1/2
50	130	203	195	225	67	Rp 2

4. Указания по монтажу и наладке

4.1. Общие указания

Монтаж, наладку и техническое обслуживание клапана элемента должен выполнять только квалифицированный персонал, имеющий допуск к работам такого рода

4.2. Меры безопасности

Для предупреждения травматизма персонала и повреждения оборудования необходимо соблюдать требования инструкции производителя на установленное оборудование, а также инструкции по эксплуатации системы.

4.3. Подготовка к монтажу

Распаковать клапан из коробки проверить комплектность оборудования на соответствие информации указанной в паспорте, осмотреть на наличие повреждений, проверить вращение рукоятки. Рукоятка должна вращаться от одного крайнего положения к другому.

4.4. Монтаж и демонтаж

Процесс подробно описан в инструкции, прилагаемой к клапану.

4.5. Наладка и испытания

Гидравлическое испытание

После монтажа и заполнения водой система отопления должна быть подвергнута гидравлическим испытаниям.

Максимальное испытательное давление -25 бар.

При проведении гидравлических испытаний регулирующая мембрана автоматических балансировочных клапанов с двух сторон должна находиться под одинаковым статическим давлением. Это означает, что к регулятору должна быть присоединена импульсная трубка и система заполнена водой в соответствии с вышеизложенными требованиями. Если клапан АРТ установлен совместно с запорным клапаном CDT, то оба клапана должны быть в полностью открытом или полностью закрытом положении, а при совместной установке клапанов АРТ и CNT -оба клапана должны быть только полностью открыты.

Если необходимо предусмотреть режим работы системы, при котором вода из магистрали сливается, но при этом остается в стояках под давлением, то при использовании клапана CNT перед ним со стороны магистрали следует предусмотреть дополнительную запорную арматуру. Это необходимо для того чтобы мембрана клапана АРТ осталась с обеих сторон под давлением.

При невыполнении указанных требований мембранные элементы автоматических балансировочных клапанов АРТ могут выйти из строя!

5. Использование по назначению

5.1 Эксплуатационные ограничения

Максимальное рабочее давление - 16 бар.

Перепад давления на клапане DN 15-50 - 10-250 кПа.

Максимальная температура теплоносителя - 120 °С.

5.2 Подготовка изделия к использованию

Корпус клапана не должен иметь видимых повреждений, настроечная рукоятка должна свободно вращаться от одного крайнего положения до другого. При монтаже направление движения теплоносителя через клапана должно совпадать с направлением стрелки нанесенной на корпус клапана

5.3 Использование изделия

Определение неисправности

Если балансировочный клапан не функционирует должным образом, необходимо проверить:

1. Направление движения теплоносителя через клапан.
2. Правильно ли присоединена импульсная трубка и открыта ли на ней имеющаяся запорная арматура.
3. Открыт ли запорно-измерительный клапан на подающем трубопроводе.

5.4 Действия персонала в случае инцидента или аварии

Существуют следующие критерии отказов клапанов:

- появление постороннего шума при эксплуатации клапана;
- деформация компонентов клапана, приводящие к неработоспособности.

Установлены следующие критерии предельных состояний:

- появление протечек среды при закрытом положении запирающего элемента;
- нарушение герметичности материалов или соединений деталей, работающих под давлением, включая «потения» внешних поверхностей;
- разрушение компонентов клапана.

При возникновении инцидента или аварии следует:

- незамедлительно остановить работу системы, в которой установлен клапан;
- обратиться в сервисную службу;
- действовать по указаниям сервисной службы, если таковые поступили;
- не допускать нахождения людей в зоне аварии.

5.5 Назначенные показатели

Срок службы – 10 лет.

Назначенный срок хранения – 5 лет.

5.6. Возможные ошибочные действия персонала, которые приводят к инциденту или аварии

Для обеспечения безопасности работы запрещается:

- использовать клапаны для работы в условиях, превышающих указанные в паспорте;
- использовать гаечные ключи, большие по размеру, чем размеры крепежных деталей;
- производить работы по демонтажу, техническому обслуживанию и ремонту при наличии давления рабочей среды в клапане;
- эксплуатировать клапан без изучения его эксплуатационной документации.

6. Техническое обслуживание

6.1 Требования к эксплуатационным способам обеспечения надёжности

6.1.1. При нормальных условиях эксплуатации клапан не требует дополнительного технического обслуживания.

6.1.2 В процессе эксплуатации следует проверять клапан на наличие протечек в разъёмных соединениях в соответствии с плановым осмотром системы если таковой предусмотрен, но не реже одного раза в течении отопительного сезона.

6.1.3 Информация об отказах или иных показателях несоблюдения требуемой надёжности передаётся в ООО «Данфосс» в виде заполненной формы заявки на сервисное обслуживание, которая в дальнейшем обрабатывается специалистами ООО «Данфосс».

6.1.4 Изготовление, испытание, монтаж и эксплуатация клапанов должны осуществляться с соблюдением общих требований безопасности промышленной трубопроводной арматуры по ГОСТ 12.2.063-2015.

6.2 Требования к персоналу/пользователю

6.2.1 Установку и ремонт клапанов должны осуществлять специалисты, изучившие инструкцию по монтажу и знающие правила техники безопасности.

6.2.2 Клапаны не требуют постоянного присутствия обслуживающего персонала.

6.3 Периодическое техническое обслуживание

Не требуется.

7. Текущий ремонт

За подробной информацией о ремонте обращайтесь в сервисный отдел ООО «Данфосс», тел. +7 495 792-57-57.

8. Транспортирование и хранение

Хранение осуществляется в соответствии при следующих условиях:

- температура хранения -40 до +70 °С, верхнее значение относительной влажности 80 % при 35 °С и более низких температурах, без конденсации влаги;
- место хранения: обогреваемые и (или) охлаждаемые помещения без непосредственного воздействия солнечных лучей, осадков, ветра, песка и пыли, отсутствие или незначительное воздействие конденсации.

Транспортирование осуществляется в упаковке фирмы-изготовителя при температуре от -30 до +70 °С. Условия транспортирования «С» в соответствии с ГОСТ Р 51908-2002.

9. Утилизация


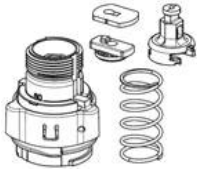
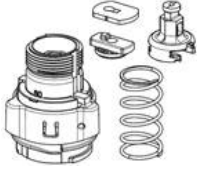
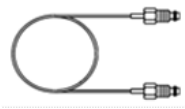

Утилизация изделия производится в соответствии с установленным на предприятии порядком (переплавка, захоронение, перепродажа), составленным в соответствии с Законами РФ № 96-ФЗ “Об охране атмосферного воздуха”, № 89-ФЗ “Об отходах производства и потребления”, № 52-ФЗ “О санитарно-эпидемиологическом благополучии населения”, а также другими российскими и региональными нормами, актами, правилами, распоряжениями и пр., принятыми во исполнение указанных законов.

10. Комплектность

В комплект поставки входит:

- клапан АРТ;
- импульсная трубка;
- инструкция;
- паспорт (предоставляется по запросу в электронной форме);
- руководство по эксплуатации (предоставляется по запросу в электронном виде).

11. Список комплектующих и запасных частей

Название	Код для заказа	Фото	Описание
Рукоятка для клапанов АРТ	003Z7855 (для клапанов DN = 15-25 мм); 003Z7857 (для клапанов DN = 32-50 мм)		Запорная пластиковая рукоятка
АРТ сервисный набор (5-25 кПа)	003Z7831 (для клапанов DN = 15-20 мм); 003Z7832 (для клапана DN = 25 мм); 003Z7833 (для клапана DN = 32 мм); 003Z7834 (для клапана DN = 40 мм); 003Z7835 (для клапана DN = 50 мм)		Набор для преобразования клапана с диапазоном настройки 20-60 кПа в клапан с диапазоном настройки 5-25 кПа
АРТ сервисный набор (20-60 кПа)	003Z7841 (для клапанов DN = 15-20 мм); 003Z7842 (для клапана DN = 25 мм); 003Z7843 (для клапана DN = 32 мм); 003Z7844 (для клапана DN = 40 мм); 003Z7845 (для клапана DN = 50 мм)		Набор для преобразования клапана с диапазоном настройки 5-25 кПа в клапан с диапазоном настройки 20-60 кПа
АРТ сервисный набор (20-80 кПа)	003Z7836 (для клапана DN = 32 мм); 003Z7837 (для клапана DN = 40 мм); 003Z7838 (для клапана DN = 50 мм)		Набор для преобразования клапана с диапазоном настройки 5-25 кПа или 20-60 кПа в клапан с диапазоном настройки 20-80 кПа
Импульсная трубка	003L8152 (длина 1,5 м); 003Z0690 (длина 2,5 м); 003L8153 (длина 5 м)		Для передачи импульса давления от клапана-партнера ASV-BD, CNT, CDT к регулятору перепада давлений АРТ
Устройство для промывки АРТ	003Z7850		Применяется при промывке системы, для обеспечения полного открытия клапана АРТ
Ниппель для присоединения импульсной трубки, G 1/16-R 1/4, материал - латунь CW614N (CUZN39PB3)	003L8151		Переходник с резьбы G 1/16-R 1/4, для подключения импульсной трубки

Уплотнительные кольца для импульсной трубки, 2,90 x 1,78 мм (10 шт.)	003L8175		для герметичного подключения импульсной трубки к клапанам
--	----------	--	---