



РУКОВОДСТВО ПО ЭКСПЛУАТАЦИИ

Элемент термостатический, Тип RA Модификация RA 5074

Код материала: 013G5074

1. Сведения об изделии
2. Назначение изделия
3. Описание и работа
4. Указания по монтажу и наладке
5. Использование по назначению
6. Техническое обслуживание
7. Текущий ремонт
8. Транспортирование и хранение
9. Утилизация
10. Комплектность
11. Список комплектующих и запасных частей



Дата редакции: 01.02.2019

1. Сведения об изделии

1.1. Наименование и тип

Элементы термостатические типа RA.

1.2. Изготовитель

Фирма: “Danfoss A/S”, DK-6430, Nordborg, Дания.

Завод фирмы-изготовителя: “Danfoss A/S”, Hårupvænget 11, 8600 Silkeborg, Дания.

1.3. Продавец

ООО “Данфосс“, 143581, Российская Федерация, Московская область, Истринский район, деревня Лешково, д. 217, тел. (495) 792-57-57.

1.4. Дата изготовления, заводской номер

На корпусе термоэлемента указана дата изготовления в виде XY, где X – буква, обозначающая номер периода в две недели, Y – цифра, обозначающая год. Заводской номер отсутствует.

2. Назначение изделия

Элементы термостатические типа RA (далее – термоэлементы) – устройства автоматического регулирования температуры, предназначенные для комплектации радиаторных терморегуляторов. Радиаторный терморегулятор представляет собой пропорциональный регулятор температуры воздуха прямого действия с малой зоной пропорциональности, которыми в настоящее время оснащаются системы отопления зданий различного назначения. Терморегулятор типа RA состоит из двух частей: элемента универсального термостатического типа RA и клапана регулирующего с предварительной настройкой пропускной способности типа RA-N (для двухтрубных систем отопления) или типа RA-G (для одноконтурной системы отопления).



Модификации RA 5060/5070 – ряд термоэлементов дистанционного управления с защитой системы отопления от замерзания, диапазоном настройки температуры 8 – 28 °С, устройством для фиксации и ограничения температурной настройки:

RA 5062 – с длиной капиллярной трубки 2 м;

RA 5065 – с длиной капиллярной трубки 5 м;

RA 5068 – с длиной капиллярной трубки 8 м;

RA 5074 – с длиной капиллярной трубки 2 + 2 м.

Все элементы термостатические можно комбинировать с любыми регулирующими клапанами типа RA. Клипсовое соединение обеспечивает простое и точное крепление термоэлемента на клапане.

Технические характеристики радиаторных терморегуляторов типа RA соответствуют европейским стандартам EN 215-1 и ГОСТ 30815-2002.

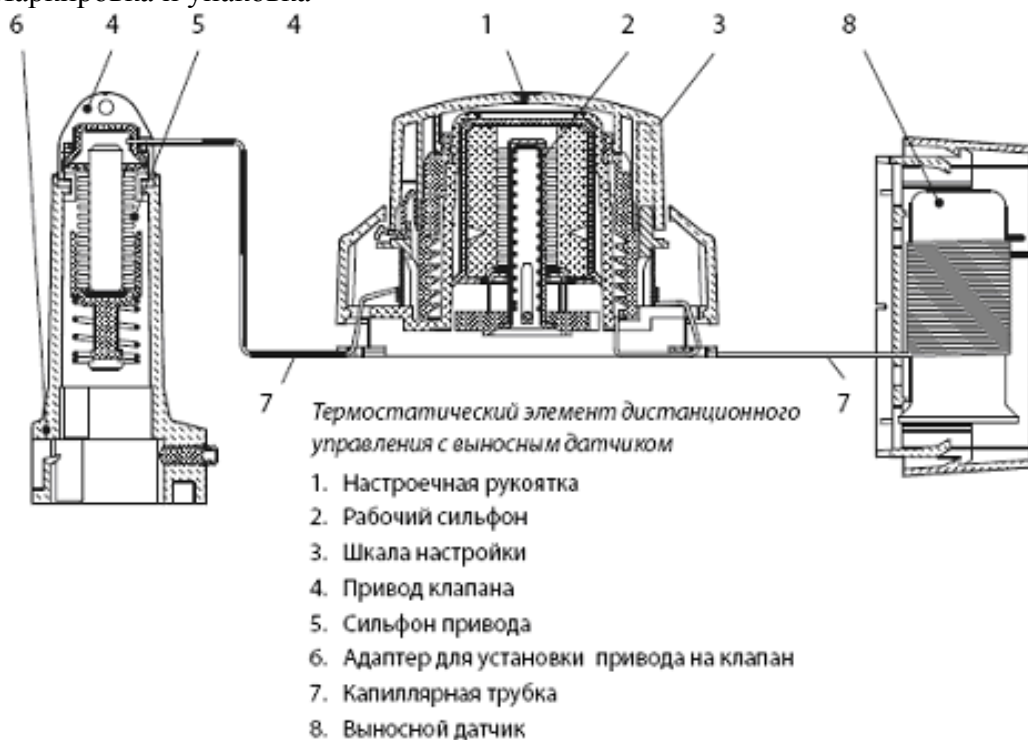
3. Описание и работа

3.1. Устройство и принцип действия изделия

Основное устройство элемента термостатического типа RA – сильфон, который обеспечивает пропорциональное регулирование. Датчик термоэлемента воспринимает изменение температуры окружающего воздуха. Сильфон и датчик заполнены легкоиспаряющейся жидкостью и ее парами. Выверенное давление в сильфоне соответствует температуре его зарядки. Это давление сбалансировано силой сжатия настроечной пружины. При повышении температуры воздуха вокруг датчика часть жидкости испаряется, и давление паров в сильфоне растет. При этом сильфон увеличивается в объеме, перемещая золотник клапана в сторону закрытия отверстия для протока теплоносителя в отопительный прибор до тех пор, пока не будет достигнуто равновесие между усилием пружины и давлением паров. При понижении температуры воздуха пары конденсируются, и давление в сильфоне падает, что приводит к уменьшению его объема и перемещению золотника клапана в сторону открытия до положения, при котором вновь установится равновесие системы. Паровое заполнение всегда будет конденсироваться в самой холодной части датчика, обычно наиболее удаленной от корпуса клапана. Поэтому радиаторный терморегулятор всегда будет реагировать на изменения комнатной температуры, не ощущая температуры теплоносителя в подводящем трубопроводе. Тем не менее, когда воздух вокруг клапана все же нагревается теплом, отдаваемым

трубопроводом, датчик может регистрировать более высокую температуру, чем в помещении. Поэтому для исключения такого влияния рекомендуется устанавливать термостатические элементы, как правило, в горизонтальном положении. В противном случае необходимо применять термоэлементы с выносным датчиком.

3.2. Маркировка и упаковка



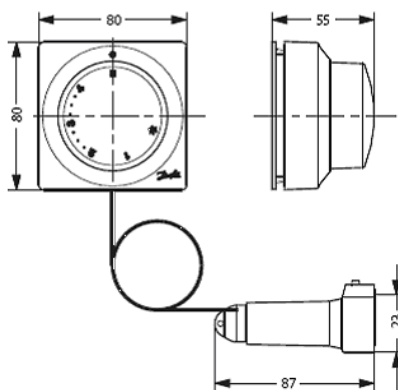
Температура вокруг датчика не должна превышать 60 °С.

На корпусе термоэлемента нанесена цифровая шкала а также лейбл “Danfoss”. Поставляется в картонной упаковке с напечатанным кодовым номером и типом термоэлемента. Также на упаковке указан штрих код, страна-изготовитель, адрес продавца, знак соответствия EN.

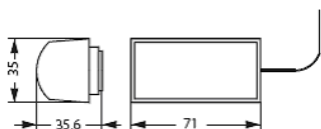
3.3. Технические характеристики

Исполнение	Дистанционного управления с жидкостным встроенным температурным датчиком
Диапазон температурной настройки, С	8 - 28
Длина капиллярной трубки, м	2 + 2
Тип крепления к клапану	Клипса RA

Дополнительные технические характеристики



RA 5062, 5065, 5068, 5074 (модели дистанционного управления)



Дистанционный датчик температуры для RA 5074

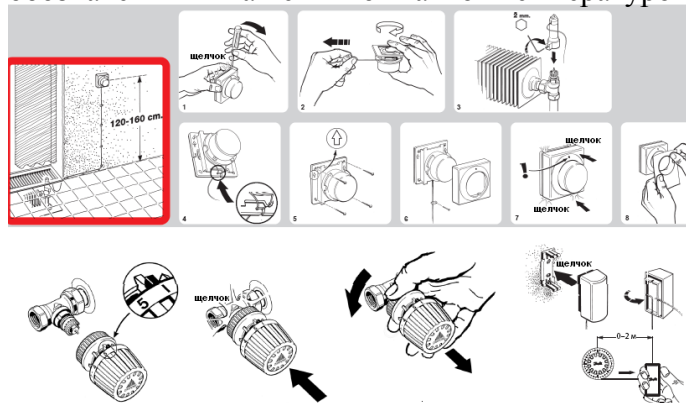
4. Указания по монтажу и наладке

Монтаж, наладку и техническое обслуживание термостатического элемента должен выполнять только квалифицированный персонал, имеющий допуск к работам такого рода.

В случае применения термоэлемента со встроенным датчиком клапан необходимо устанавливать так, чтобы ось сальникового уплотнения была в горизонтальной плоскости.

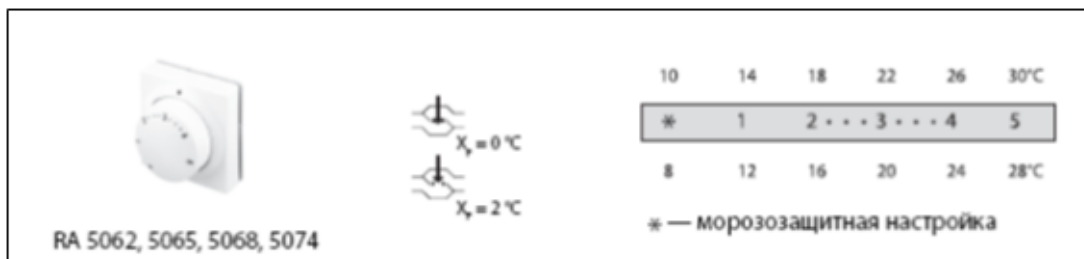
Для нормальной работы терморегулятора воздух в помещении должен свободно циркулировать вокруг температурного датчика. Капиллярная трубка дистанционного датчика поставляется целиком смотанной внутри его коробки. В процессе установки датчика трубка вытягивается из коробки на требуемую длину.

Элементы термостатические типа RA настраиваются на требуемую комнатную температуру поворотом рукоятки с нанесенной на нее круговой шкалой. Температурная шкала показывает взаимосвязь между обозначениями на ней и комнатной температурой.



Указанные величины температуры являются ориентировочными, так как фактическая температура в помещении может отличаться от температуры воздуха вокруг термоэлемента и зависит от условий его размещения. Температурные шкалы, в соответствии с европейскими стандартами, составлены при $X_p = 2 \text{ }^\circ\text{C}$. Это означает, что клапан терморегулятора закроется полностью, когда температура в помещении превысит температуру настройки по шкале термоэлемента на $2 \text{ }^\circ\text{C}$.

Ограничение настройки термоэлементов дистанционного управления термоэлементов модификаций RA 5074 производится с помощью специальных вставок, скрытых под их передней крышкой.



5. Использование по назначению

5.1 Эксплуатационные ограничения

Запрещено нарушать целостность термoeлементa и подвергать воздействию высоких температур.

5.2 Подготовка изделия к использованию

Корпус термoeлементa не должен иметь видимых повреждений, крепление к клапану должно быть исправно, настроечная рукоятка должна свободно вращаться от одного крайнего положения к другому. Термoeлемент со встроенным температурным датчиком следует устанавливать в горизонтальном положении. Следует избегать установки температурного датчика в таких местах, где показания измеренной температуры могут быть искажены сторонними факторами (например, заслонены мебелью, шторами и пр.).

Термoeлемент не предназначен для герметичного перекрытия клапана при работающей под давлением системе и демонтажа отопительного прибора, в таком случае необходимо использовать латунную рукоятку (кодovый номер по каталогу 013G3300).

6. Техническое обслуживание

Не требуется.

7. Текущий ремонт

Не требуется.

8. Транспортирование и хранение

Транспортирование и хранение элемента термостатического типа RA осуществляется в закрытых помещениях с регулируемым климатическими условиями или с естественной вентиляцией, где колебания температуры и влажности существенно меньше, чем на открытом воздухе при температурах от -20°C до $+50^{\circ}\text{C}$ при максимальной влажности до 60%.

Транспортирование осуществляется в закрытом транспорте в соответствии с требованиями ГОСТ 15150 п.10 – 5 (ОЖ4).

9. Утилизация

Утилизация изделия производится в соответствии с установленным на предприятии порядком (переплавка, захоронение, перепродажа), составленным в соответствии с Законами РФ №96-ФЗ “Об охране атмосферного воздуха”, №89-ФЗ “Об отходах производства и потребления”, №52-ФЗ “Об санитарно-эпидемиологическом благополучии населения”, а также другими российскими и региональными нормами, актами, правилами, распоряжениями и пр., принятыми во исполнение указанных законов.

10. Комплектность

В комплект поставки входит:

- элемент термостатический,
- упаковочная коробка.

11. Список комплектующих и запасных частей

Кодовый номер	Описание
---------------	----------

013G5191	Компактный адаптер для установки термоэлементов дистанционного управления RA 5062/65/68/74 на клапаны с присоединением RA
013G5194	Адаптер для установки термоэлементов дистанционного управления RA 5062/65/68/74 на клапаны с присоединением M 30 x 1,5 фирм MNG, Heimeier и Oventrop
013G1350	Угловой адаптер для установки термоэлементов RA и RAW на клапаны RA
013G3300	Рукоятка для клапана терморегулятора типа RA, латунь
013G1236	Набор инструментов для монтажа и блокировки