



РУКОВОДСТВО ПО ЭКСПЛУАТАЦИИ

Элемент термостатический, Тип QT

Код материала: 003Z0382

1. Сведения об изделии
2. Назначение изделия
3. Описание и работа
4. Указания по монтажу и наладке
5. Использование по назначению
6. Техническое обслуживание
7. Текущий ремонт
8. Транспортирование и хранение
9. Утилизация
10. Комплектность
11. Список комплектующих и запасных частей



Дата редакции: 28.07.2021

1. Сведения об изделии

1.1. Наименование и тип

Элемент термостатический типа QT.

1.2. Изготовитель

Фирма: “Danfoss A/S”, DK-6430, Nordborg, Дания.

1.3. Продавец

ООО “Данфосс“, 143581, Российская Федерация, Московская область, город Истра, деревня Лешково, д. 217, тел. +7 (495) 792-57-57.

1.4. Дата изготовления

На корпусе термоэлемента указана дата изготовления в виде XY, где X – буква, обозначающая номер периода в две недели, Y – цифра, обозначающая год.

2. Назначение изделия



Элемент термостатический типа QT (далее – термоэлемент QT) является устройством прямого действия, предназначенным для регулирования температуры обратного теплоносителя в однотрубных стояках систем водяного отопления зданий.

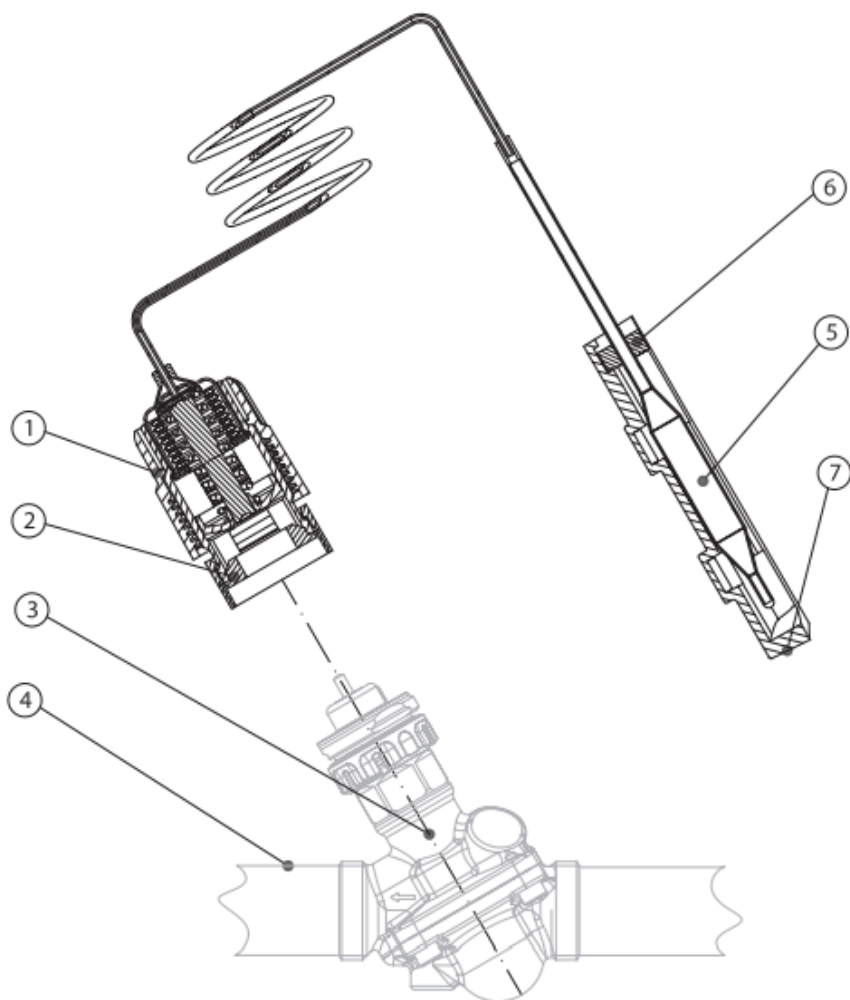
Термоэлемент QT применяется совместно с клапаном балансирующим автоматическим комбинированным типа АВ-QM (далее – клапан АВ-QM) торговой марки «Danfoss», выполняющим автоматическую балансировку и регулирование расхода.

Клапан АВ-QM с термоэлементом QT - это комплексное решение для балансировки и повышения энергоэффективности однотрубных систем отопления.

3. Описание и работа

3.1. Устройство изделия

Термоэлемент QT применяется для совместной установки с клапанами АВ-QM на однотрубных стояках систем водяного отопления. Эти устройства, ограничивая температуру обратного теплоносителя в стояке, изменяют гидравлический режим его работы с постоянного расхода на энергоэффективный переменный, пропорциональный текущей тепловой нагрузке стояка.



- 1 – настроечная рукоятка;
- 2 – адаптер;
- 3 – клапан АВ-QM (в комплект не входит);
- 4 – стояк системы отопления;
- 5 – температурный датчик;
- 6 – уплотнительное кольцо датчика температуры;
- 7 – кожух датчика температуры.

3.2. Маркировка и упаковка

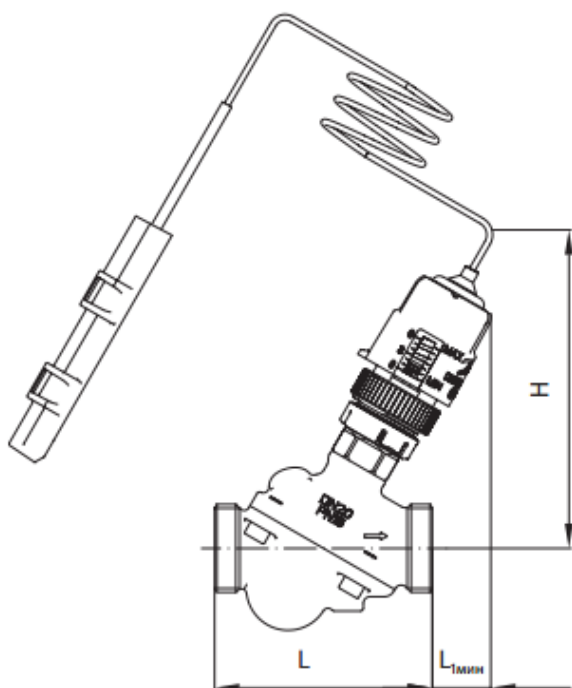
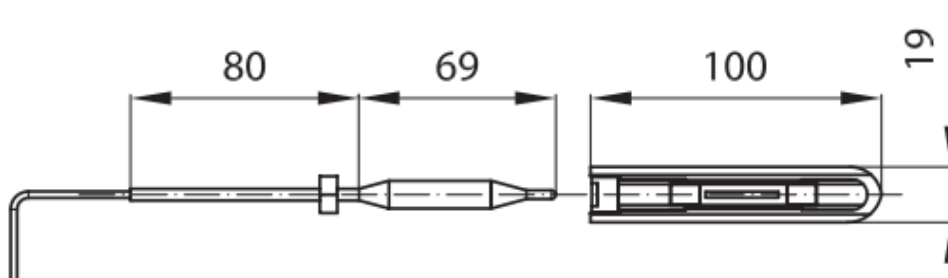
На корпусе термоэлемента нанесена цифровая шкала, а также лейбл “Danfoss”. Поставляется в картонной упаковке с напечатанным кодовым номером и типом термоэлемента. Также на упаковке указан штрих код и краткая инструкция по монтажу термоэлемента.

3.3. Технические характеристики

Ду клапанов АВ-QM. Мм	10, 15, 20
Диапазон настройки, °С	45 - 60
Точность настройки, °С	±3
Макс. Температура в точке установки датчика, °С	90
Длина капиллярной трубки, м	0,6
Сильфон	CuZn36Pb2As (CW 602N)
Крепление штока и сильфона	MPPE (норил)

Шток	(CW 614N) Zn39Pb3
Корпус термoeлементa	Полипропилен (Borealis HF 700-SA)
Температурный датчик	Медь, мат. No. 2.0090
Зона пропорциональности при настройке АВ-QM на 50%, °C	5

Габаритные размеры



D _y клапана, мм	Размеры, мм		
	L	L _{мин.}	H
10	53	37	110
15	65	31	118
20	82	22	115
25	104	19	130
32	130	12	142

4. Указания по монтажу и наладке

4.1. Общие указания

Монтаж, наладку и техническое обслуживание термостатического элемента должен выполнять только квалифицированный персонал, имеющий допуск к работам такого рода.

4.2. Меры безопасности

Для предупреждения травматизма персонала и повреждения оборудования необходимо соблюдать требования инструкции производителя на установленное оборудование, а также инструкции по эксплуатации системы.

4.3. Подготовка к монтажу

Распаковать термoeлемент из коробки, осмотреть на наличие повреждений, проверить вращение рукоятки. Рукоятка должна вращаться от одного крайнего положения к другому. Термoeлемент устанавливается на клапан АВ-QM. Колпачок на клапане должен быть снят. Перед установкой следует повернуть рукоятку на максимальное значение.

4.4. Монтаж и демонтаж

Надеть термоэлемент на клапан до упора. Далее накрутить кольцо, входящее в состав термоэлемента на клапан

4.5. Наладка и испытания

Установить рукояткой требуемое значение температуры.

4.6. Пуск (опробование)

Дополнительных действий для пуска работы термоэлемента не требуется.

4.7. Регулирование

При необходимости изменить температуру повернуть рукоятку на новую температуру без демонтажа изделия.

4.8. Комплексная проверка

Не требуется.

4.9. Обкатка

Не требуется.

5. Использование по назначению

5.1. Эксплуатационные ограничения

Запрещено нарушать целостность термоэлемента и подвергать воздействию высоких температур.

5.2. Подготовка изделия к использованию

Корпус термоэлемента не должен иметь видимых повреждений, крепление к клапану должно быть исправно, настроечная рукоятка должна свободно вращаться от одного крайнего положения к другому.

5.3. Использование изделия

Установка температуры осуществляется путем вращения рукоятки до совмещения нанесенной на рукоятке цифры с меткой на корпусе термоэлемента.

6. Техническое обслуживание

Не требуется.

7. Текущий ремонт

Не требуется.

8. Транспортирование и хранение

Транспортирование и хранение элемента термостатического типа QT должны осуществляться в соответствии с требованиями ГОСТ Р 53672-2009.

9. Утилизация

Утилизация изделия производится в соответствии с установленным на предприятии порядком (переплавка, захоронение, перепродажа), составленным в соответствии с Законами РФ № 96-ФЗ “Об охране атмосферного воздуха”, № 89-ФЗ “Об отходах производства и потребления”, № 52-ФЗ “О санитарно-эпидемиологическом благополучии населения”, а также другими российскими и региональными нормами, актами, правилами, распоряжениями и пр., принятыми во исполнение указанных законов.

10. Комплектность

В комплект поставки входят:

- элемент термостатический типа QT
- упаковочная коробка

11. Список комплектующих и запасных частей

Название	Код для заказа	Фото	Описание
Адаптер для установки QT на клапаны DN = 10–20 мм	003Z0392		Для установки элемента QT на клапан АВ-QM
Адаптер для установки QT на клапаны DN = 25–32 мм	003Z0393		Для установки элемента QT на клапан АВ-QM
Кожух датчика температуры	003Z0394		