



## РУКОВОДСТВО ПО ЭКСПЛУАТАЦИИ

Клапан регулирующий седельный, Тип VFQ Модификация 2

Код материала: 065B2759

1. Сведения об изделии
2. Назначение изделия
3. Описание и работа
4. Указания по монтажу и наладке
5. Использование по назначению
6. Техническое обслуживание
7. Текущий ремонт
8. Транспортирование и хранение
9. Утилизация
10. Комплектность
11. Список комплектующих и запасных частей



Дата редакции: 24.06.2021

## 1. Сведения об изделии

### 1.1. Наименование и Тип

Клапан регулирующий VFQ модификации 2.

### 1.2. Изготовитель

Фирма: “Danfoss A/S”, Nordborgve 81,6430 Nordborg, Дания.

### 1.3. Продавец

ООО “Данфосс“, 143581, Российская Федерация, Московская область, город Истра, деревня Лешково, д. 217, тел. (495) 792-57-57.

### 1.4. Дата изготовления.

Дата изготовления указана на шильдике в формате нн/гг.

## 2. Назначение изделия

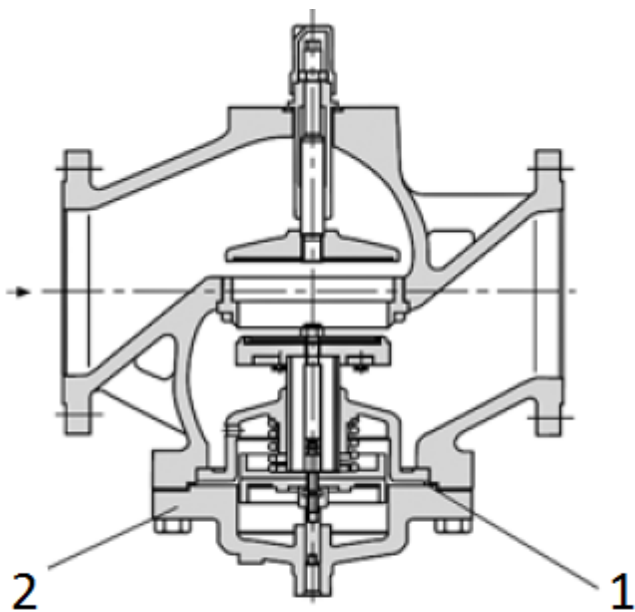
Клапан регулирующий типа VFQ модификации 2 (далее – клапан регулирующий VFQ2) – предназначен для применения в системах централизованного теплоснабжения.

## 3. Описание и работа

### 3.1. Назначение изделий

Клапан регулирующий VFQ 2 состоит из регулирующего фланцевого клапана с дроссельным клапаном для задания расхода и регулирующего блока с диафрагмой. При увеличении расхода сверх заданного регулятор закрывает клапан.

### 3.2. Устройство и принцип действия изделия

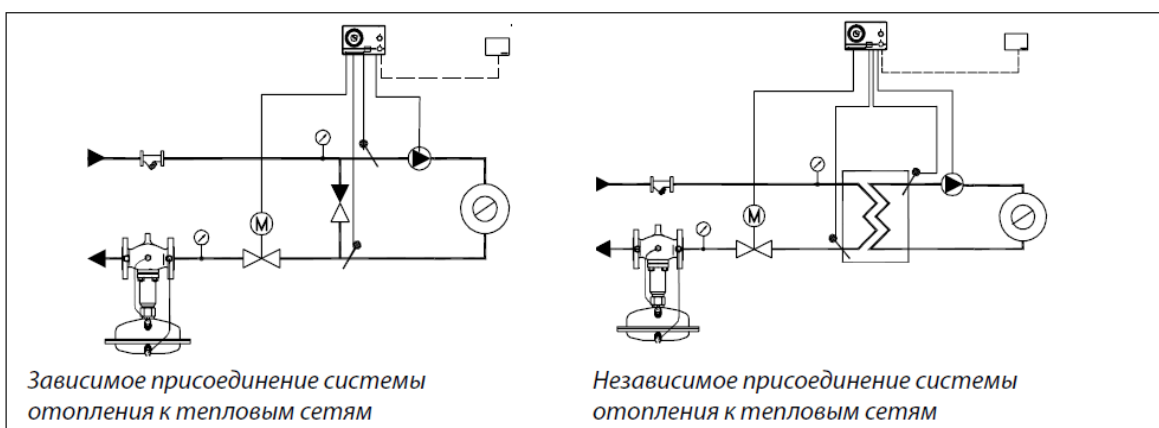
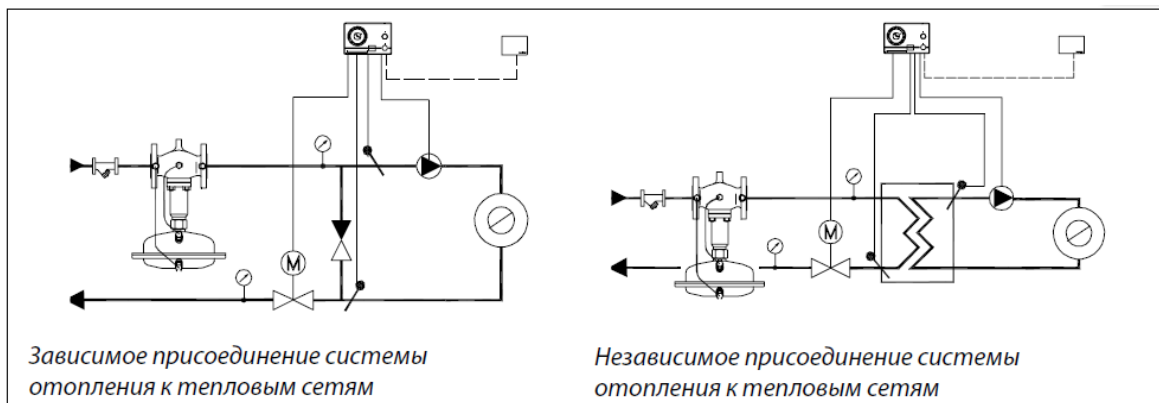


1 – Диафрагма для разгрузки клапана по давлению;

2 – Крышка клапана.

Принцип действия: Перемещаемая среда создает перепад давлений на дроссельном клапане-ограничителе. Перепад давлений воздействует через импульсные трубки на регуливающую диафрагму. При увеличении расхода сверх заданного регулятор закрывает клапан.

Примеры применения.



### 3.3. Маркировка и упаковка

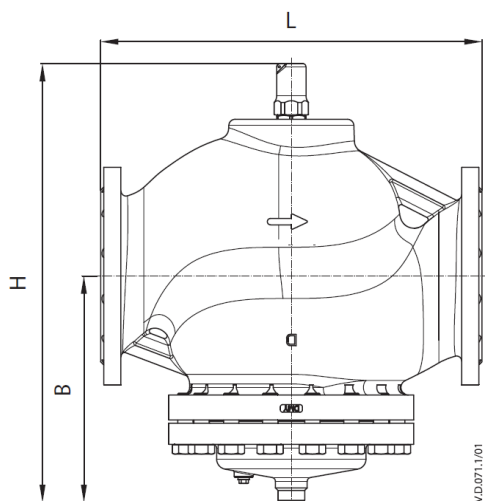
На металлическом шильдике на клапане указана следующая информация: кодовый номер, дата производства, типа клапана, DN, PN, Kvs, Tmax.

### 3.4. Технические характеристики

Номинальный диаметр (DN), мм	250
Номинальное давление (PN), бар	16
Максимально допустимый перепад давлений, бар	10
Мин. перепад давлений на клапане $\Delta P$ , бар	Если регулятор настроен на предельное значение расхода, то $\Delta P_{min} \geq 0,5$ . Если же значение настройки меньше максимальной, то $\Delta P_{min} = (Q/kVS)^2 + \Delta P_{др}$ .
Пропускная способность Kvs, м <sup>3</sup> /ч	400
Рабочая среда	Вода или 30% водный раствор гликоля
Температура рабочей среды, °C	2–150 °C
Герметичность затвора (объем протечки / класс герметичности)	0,05
Климатическое исполнение	Категория 3 по ГОСТ 15150-69
Тип присоединения к трубопроводу	фланцы по DIN 2501

Коэффициент начала кавитации	0,2
Вид привода или регулирующего блока	AFPQ (4)
Масса, кг, не более	228
Седло	Нерж. сталь, мат. № 1.4313
Конус	Нерж. сталь, мат. № 1.4021
Корпус	Серый чугун EN-GJL-250 (GG-25)

#### Габаритные и присоединительные размеры



VFQ Ду 150-250

#### Дополнительные технические характеристики

B, мм	404
L, мм	730

### 4. Указания по монтажу и наладке

#### 4.1. Общие указания

Для предупреждения травматизма персонала и повреждения оборудования необходимо соблюдать требования инструкции производителя на установленное оборудование, а также инструкции по эксплуатации системы.

#### 4.2. Меры безопасности

Монтаж, наладку и техническое обслуживание клапана регулирующего VFQ 2 должен выполнять только квалифицированный персонал, имеющий допуск к работам такого рода, строго в соответствии с прилагаемой инструкцией.

#### 4.2. Подготовка к монтажу

Необходимо достать изделие из коробки. Осмотреть на наличие дефектов. Снять заглушки (если они есть) с фланцев клапана.

#### 4.4. Монтаж и демонтаж

Клапан регулирующий VFQ 2 Ду = 150- 250 мм или клапан регулирующий VFQ 2 любого диаметра при температуре перемещаемой среды выше 120 °С должны быть установлены на горизонтальных трубопроводах регулирующим блоком вниз.

Импульсные трубки должны устанавливаться между подающим трубопроводом и регулирующим блоком. При использовании перемещаемой среды с температурой от 150 до 200 °С на импульсной трубке, идущей к подающему трубопроводу, должен устанавливаться охладитель импульса давления. В разделе Принадлежности представлены импульсные трубки АF, которые могут быть использованы для подключения охладителя.

#### 4.5. Наладка и испытания

Ограничитель расхода настраивается путем вращения дроссельного клапана–ограничителя.

#### 4.6. Пуск (опробование)

Перед пуском необходимо проверить правильность установки клапана и привода:

Стрелка на клапане должна совпадать по направлению с движением теплоносителя.

Монтажное положение управляющего элемента должно соответствовать допустимым монтажным положениям.

### 5. Использование по назначению

#### 5.1 Эксплуатационные ограничения

Качество сетевой воды должно удовлетворять техническим требованиям, п.4.8.40 ПТЭ (Правила технической эксплуатации электрических станций и сетей российской Федерации).

#### 5.2 Подготовка изделия к использованию

Необходимо провести визуальный осмотр изделия на наличие видимых дефектов.

### 6. Техническое обслуживание

Промывка системы / клапана 1 раз в год.

Плановый осмотр клапана с приводом:

- работа до года - 1 раз в 2 месяца;

- более года 1 - раз в 1 месяц;

включая проверку работоспособности клапана с приводом в режиме ручного управления, если ручное управление предусмотрено.

В межотопительный сезон обязательное открытие-закрытие клапана 1 раз в месяц вручную либо средствами автоматики.

### 7. Текущий ремонт

За подробной информацией о ремонте обращайтесь в сервисный отдел ООО «Данфосс».

### 8. Транспортирование и хранение

Транспортирование и хранение клапанов регулирующих VFQ 2 должны осуществляться в соответствии с требованиями ГОСТ 15150-69 (3-е климатическое исполнение).

### 9. Утилизация

Утилизация изделия производится в соответствии с установленным на предприятии порядком (переплавка, захоронение, перепродажа), составленным в соответствии с Законами РФ № 96-ФЗ “Об охране атмосферного воздуха”, № 89-ФЗ “Об отходах производства и потребления”, № 52-ФЗ “О санитарно-эпидемиологическом благополучии населения”, а также другими российскими и региональными нормами, актами, правилами, распоряжениями и пр., принятыми во исполнение указанных законов.

### 10. Комплектность

В комплект поставки входит:




- клапан регулирующий VFQ 2;

- упаковочная коробка;

- технический паспорт (предоставляется по запросу в электронной форме);

- руководство по эксплуатации (предоставляется по запросу в электронной форме).

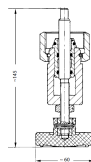
### 11. Список комплектующих и запасных частей

Наименование	Код для заказа	Фото	Описание
Охладитель V1 (емкость 1 л)	003G1392		С компрессионными фитингами для трубки Ø 10
Импульсная трубка AF 1 компл.	003G1391		Медная трубка Ø 10 x 1 x 1500 мм; резьб. ниппель G ¼ ISO 228; втулка (2 шт.) (2 комплекта при необходимости установки охладителя импульса давления.)
Компрессионный фитинг Фитинг состоит из ниппеля, уплотнительного кольца и втулки.	003G1468		Для подключения импульсной трубки Ø10 к регулируемому блоку, G 1/4
Соединительная деталь KF3	003G1397		Для комбинации клапана с регулирующими блоками и электроприводами
Соединительная деталь KF2	003G1398		
Запорный клапан	003G1401		Для импульсной трубки Ø10

Запорно-  
регулирующая  
рукоятка

DN= 15-250 мм

003G1499



Запорно-  
регулирующая  
рукоятка состоит  
из сальникового  
блока с накидной  
гайкой,  
резьбового штока  
и маховика.  
Рукоятка  
закрепляется на  
клапане вместо  
электропривода с  
помощью  
накидной гайки.  
Клапан может  
закрываться  
вращением  
маховика  
рукоятки по  
часовой стрелке и  
открываться  
вращением  
маховика против  
часовой стрелки.  
Снятие  
электропривода с  
клапана и монтаж  
запорнорегулирую-  
щей рукоятки  
должны  
осуществляться  
при  
опорожненном  
трубопроводе.