



## 1. Сведения об изделии

### 1.1. Наименование и Тип

Клапан регулирующий типа PCV.

### 1.2. Изготовитель

Фирма: "Danfoss A/S", Nordborgvej 81, 6430 Nordborg, Дания.

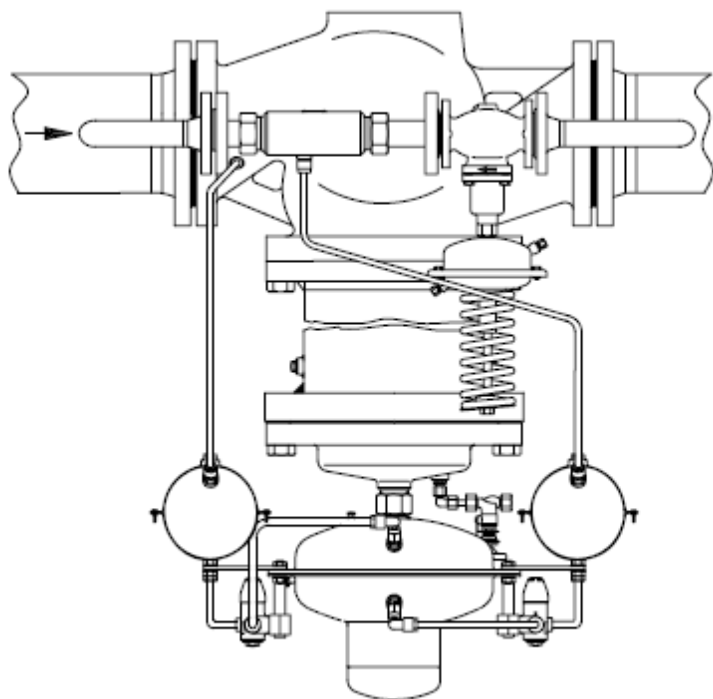
### 1.3. Продавец

ООО "Данфосс", 143581, Российская Федерация, Московская область, город Истра, деревня Лешково, д. 217, тел. (495) 792-57-57.

### 1.4. Дата изготовления

Дата изготовления указана на шильдике в формате нн/гг.

## 2. Назначение изделия

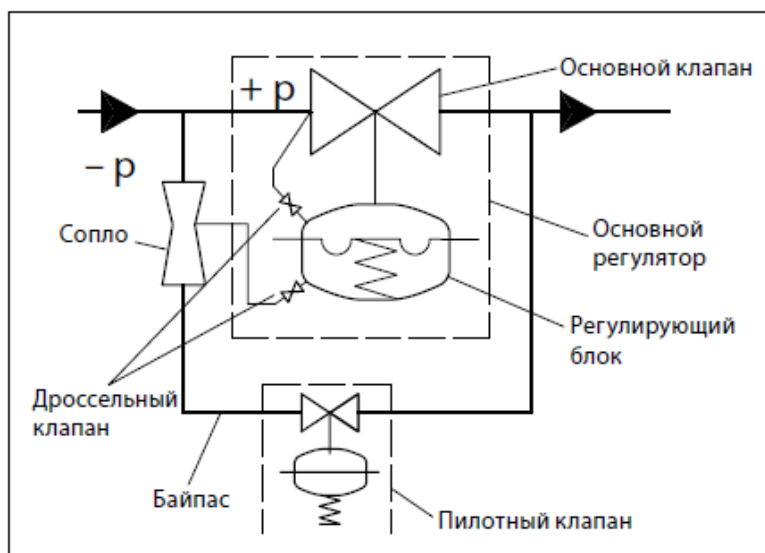


Клапан регулирующий типа PCV состоит из проходного клапана с управляющей диафрагмой, установленного на основную трубу, а также вспомогательного клапана DN40 и дроссельного элемента, установленных на байпасе.

## 3. Описание и работа

### 3.1. Устройство и принцип действия изделия

Колебания давления на входном патрубке (+р) и на сопле (-р) передаются через импульсные трубки к основному регулиющему блоку и взаимодействуют с его мембраной. В случае небольшого расхода основной клапан закрывается и регулирование осуществляется только пилотным клапаном. При увеличении расхода в камере сопла образуется зона с отрицательным давлением. Это пониженное давление действует на мембрану регулирующего блока основного клапана и заставляет его открыться.



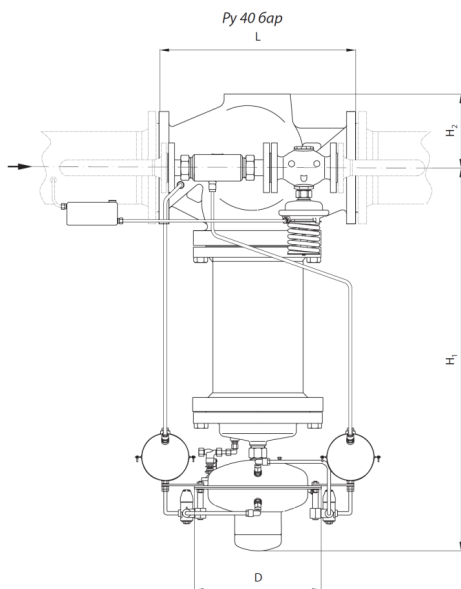
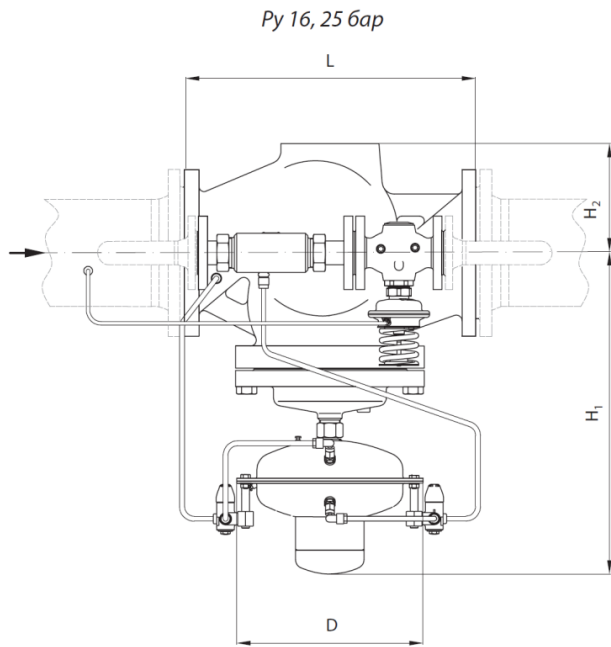
### 3.2. Маркировка и упаковка

На клапане находится металлический шильдик с указанием: кодового номера, даты производства, типа клапана, DN, PN, Kvs, Tmax.

### 3.3. Технические характеристики

|   |   |
|---|---|
| Номинальный диаметр (DN), мм                  | 150   |
| Номинальное давление (PN), бар                | 40  |
| Пропускная способность Kvs, м <sup>3</sup> /ч | 320   |
| Рабочая среда                                 | Вода/водогликолевая смесь с содержанием гликоля до 50%, пар |
| Температура рабочей среды, °C                 | 300   |
| Климатическое исполнение                      | Категория 3 по ГОСТ 15150-69                                |
| Динамический диапазон регулирования           | 400:1   |
| Коэффициент начала кавитации                  | 0,3   |
| РН среды                                      | Мин. 7 , Макс 10  |
| Масса, кг, не более                           | 138   |
| Седло   | Нержавеющая сталь, мат. № 1.4313                            |
| Конус   | Нерж. сталь, мат. № 1.4021                                  |
| Уплотнение                                    | Металлическое   |
| Корпус  | Сталь EN-GP-240-GH (GS-C 25)                                |

**Габаритные и присоединительные размеры.**



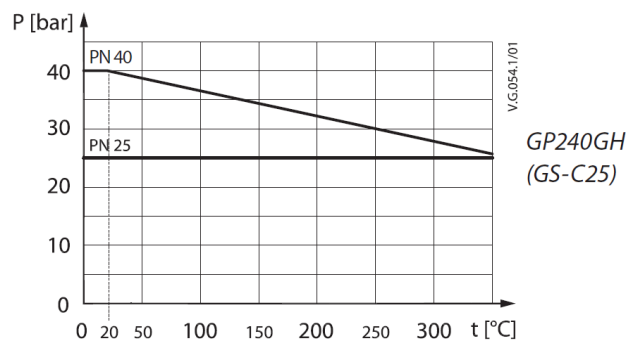
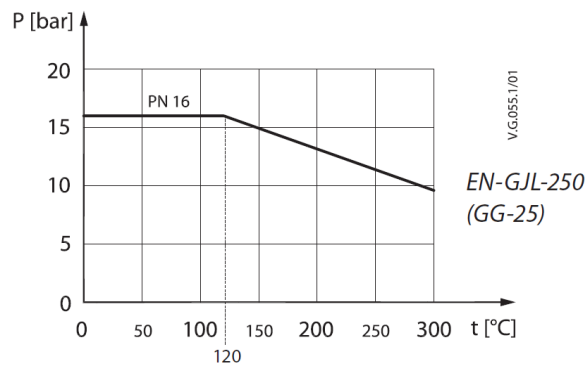
#### Дополнительные технические характеристики

|                     |     |
|---------------------|-----|
| H <sub>1</sub> , мм | 916 |
| H <sub>2</sub> , мм | 169 |
| D, мм               | 380 |
| L, мм               | 480 |

#### 4. Указания по монтажу и наладке

##### 4.1. Общие указания

Для предупреждения травматизма персонала и повреждения оборудования необходимо соблюдать требования инструкции производителя на установленное оборудование, а также инструкции по эксплуатации системы.



*Зависимость рабочего давления от температуры для клапанов из различных материалов (в соответствии с EN 1092-1)*

Зависимость рабочего давления PN от температуры T для клапанов из различных материалов (в соответствии с EN 1092-1)

#### 4.2. Меры безопасности

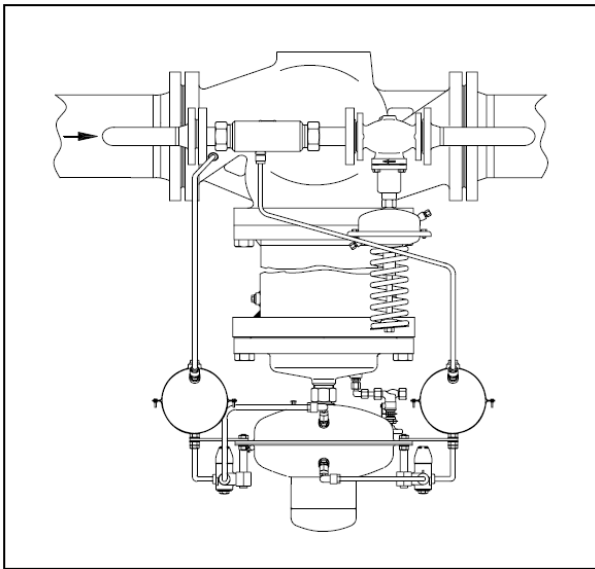
Монтаж, наладку и техническое обслуживание клапана должен выполнять только квалифицированный персонал, имеющий допуск к работам такого рода, строго в соответствии с прилагаемой инструкцией.

#### 4.2. Подготовка к монтажу

Достать клапан из коробки. Осмотреть на наличие дефектов. Снять заглушки (если они есть) с фланцев клапана.

#### 4.4. Монтаж и демонтаж

Основной и пилотный клапаны должны быть установлены только на горизонтальных трубопроводах, регулирующим блоком вниз.



#### 4.5. Наладка и испытания

Не требуется

#### 4.6. Пуск (опробование)

Перед пуском необходимо проверить правильность установки клапана и привода:

Стрелка на клапане должна совпадать по направлению с движением теплоносителя

Монтажное положение управляющего элемента должно соответствовать допустимым монтажным положениям

### 5. Использование по назначению

#### 5.1 Эксплуатационные ограничения

Для предупреждения травматизма персонала и повреждения оборудования необходимо соблюдать требования инструкции производителя на установленное оборудование, а также инструкции по эксплуатации системы.

Качество сетевой воды должно удовлетворять техническим требованиям, п.4.8.40 ПТЭ (Правила технической эксплуатации электрических станций и сетей российской Федерации).

Не использовать без основного регулирующего клапана и дросселя.

#### 5.2 Подготовка изделия к использованию

Необходимо произвести визуальный осмотр изделия на наличие видимых дефектов.

### 6. Техническое обслуживание

Промывка системы / клапана 1 раз в год.

Плановый осмотр клапана с приводом:

- работа до года - 1 раз в 2 месяца;
- более года 1 - раз в 1 месяц.

### 7. Текущий ремонт

За подробной информацией о ремонте обращайтесь в сервисный отдел ООО «Данфосс».

### 8. Транспортирование и хранение

Транспортирование и хранение клапанов регулирующего типа PCV должны осуществляться в соответствии с требованиями ГОСТ 15150-69 (3-е климатическое исполнение) .

### 9. Утилизация

Утилизация изделия производится в соответствии с установленным на предприятии порядком (переплавка, захоронение, перепродажа), составленным в соответствии с Законами РФ № 96-ФЗ “Об охране атмосферного воздуха”, № 89-ФЗ “Об отходах производства и потребления”, № 52-ФЗ “О санитарно-эпидемиологическом благополучии населения”, а также другими российскими и региональными нормами, актами, правилами, распоряжениями и пр., принятыми во исполнение указанных законов.

### 10. Комплектность

В комплект поставки входит:

- клапан регулирующий типа PCV;
- дроссельный клапан;
- сопло;
- паспорт (предоставляется по запросу в электронной форме);

- руководство эксплуатации(предоставляется по запросу в электронной форме).

## 11. Список комплектующих и запасных частей

| <b>Наименование</b>                      | <b>Код для заказа</b> | <b>Фото</b> | <b>Описание</b>   |
|--|-----------------------|-------------|---|
| Монтажный комплект для импульсной трубки | 003G1599              | -           | Содержит дополнительное оборудование для изменения способа установки импульсной трубки на пилотном клапане с внутреннего (заводская сборка) на внешний. |