

1. Сведения об изделии

1.1. Наименование и тип

Клапан регулирующий типа AFQM.

1.2. Изготовитель

“Danfoss A/S”, Nordborgvej 81, 6430 Nordborg, Дания.

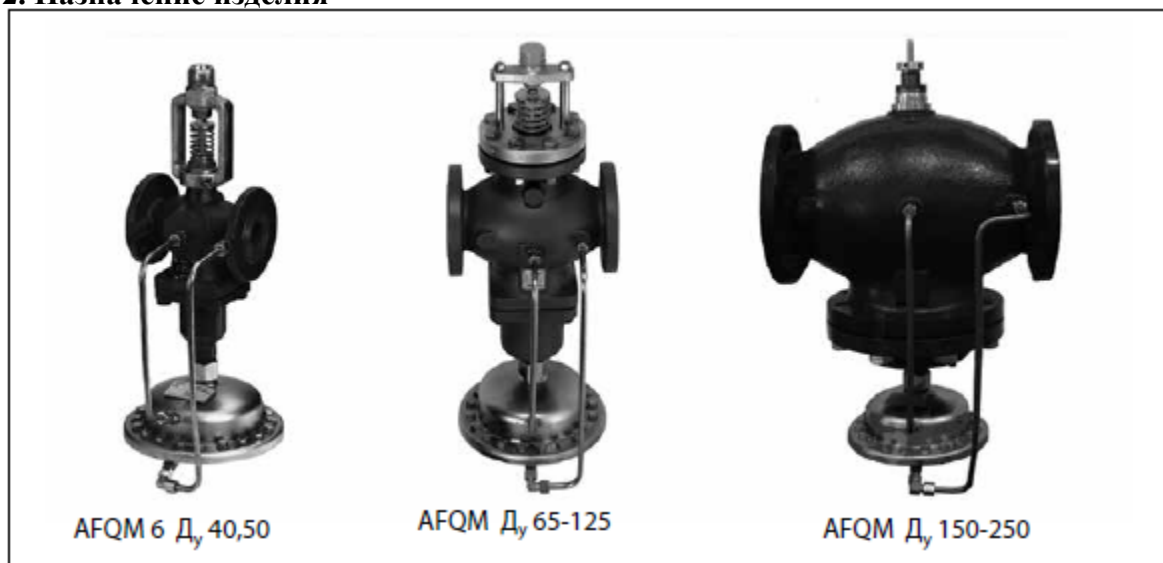
1.3. Продавец

ООО “Данфосс“, 143581, Российская Федерация, Московская область, город Истра, деревня Лешково, д. 217, тел. +7 (495) 792-57-57.

1.4. Дата изготовления

Дата изготовления указана на этикетке клапана в формате нн/гг.

2. Назначение изделия

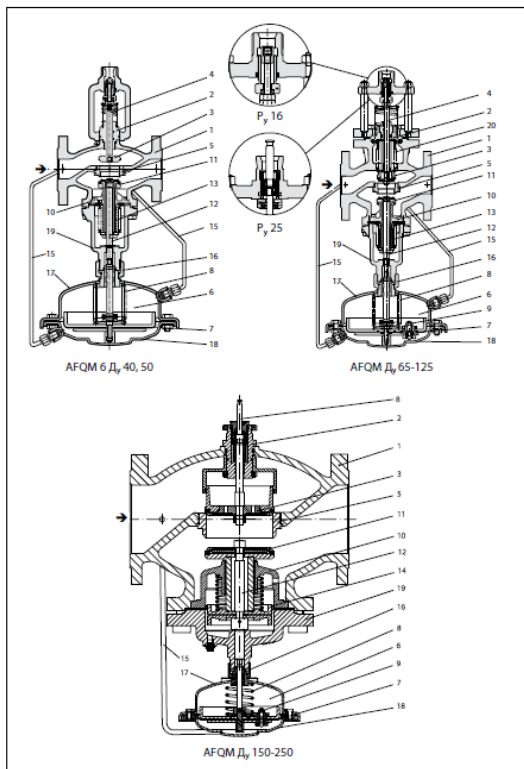


Клапан регулирующий типа AFQM- комбинированный седельный проходной с автоматическим ограничением расхода, является моторным регулирующим клапаном с автоматическим ограничением предельного расхода для применения в системах централизованного теплоснабжения. Регулирующая диафрагма поддерживает на клапане перепад давлений, равный 0,2 или 0,5 бар. Клапан регулирующий типа AFQM используется с электроприводами АМЕ 655, 658 SU(SD) при применении адаптеров. Клапан регулирующий типа AFQM имеет затвор, разгруженный по давлению.

3. Описание и работа

3.1. Устройство изделия

Клапан регулирующий типа AFQM работает как ограничитель расхода, а также как регулирующий клапан. Блок регулирующий перепада давлений, удерживает на клапане постоянное значение 0,2 или 0,5 бар. Ограничение расхода устанавливается настройкой величины хода штока регулирующего клапана.



1. Корпус клапана
2. Клапанная вставка регулятора-ограничителя расхода
3. Золотник регулирующего клапана
4. Шток регулирующего клапана
5. Седло клапана
6. Регулятор перепада давлений
7. Регулирующая диафрагма
8. Пружина регулятора перепада давлений
9. Предохранительный клапан
10. Клапанная вставка регулятора перепада давлений
11. Золотник регулятора перепада давлений
12. Шток регулятора перепада давлений
13. Сильфон разгрузки по давлению
14. Мембрана разгрузки по давлению
15. Импульсная трубка
16. Накидная гайка
17. Верхняя часть корпуса регулирующей диафрагмы
18. Нижняя часть корпуса регулирующей диафрагмы
19. Корпус клапана
20. Сильфон разгрузки по давлению

3.2. Маркировка и упаковка

На клапане находится этикетка с указанием кодового номера, названия изделия, PN, Kvs, Tmax, диапазон расходов, дата изготовления в формате нн/гг.

Диаметр указан на корпусе клапана.

Клапан упаковывается в индивидуальную коробку.

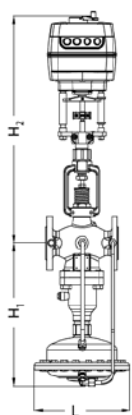
3.3. Технические характеристики

Номинальный диаметр (DN), мм	40
Номинальное давление (PN), бар	25
Максимально допустимый перепад давлений, бар	20

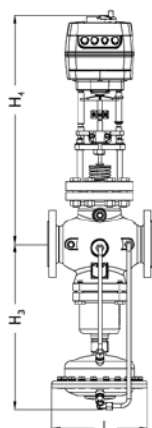
Мин. перепад давлений на клапане ΔP , бар	минимальный перепад давлений зависит от расхода и значения Kvs . Для расхода=макс. расход: $\Delta P_{min} \geq 0,5$ бар. Для расхода < макс. расход: $\Delta P_{min} = (G/Kvs)^2 + \Delta P_{рб}$
Пропускная способность Kvs , м ³ /ч	20
Рабочая среда	Вода или 30% водный раствор гликоля
Температура рабочей среды, °C	2–150
Герметичность затвора (объем протечки / класс герметичности)	$\leq 0,01$
Климатическое исполнение	Категория 3 по ГОСТ 15150-69
Тип присоединения к трубопроводу	Фланцы, PN 25, по EN EN 1092-2
Динамический диапазон регулирования	$> 1 : 20$
Коэффициент начала кавитации	0,55
Вид привода или регулирующего блока	AME 655, 658 SD, SU + адаптер
Характеристика регулирования	Линейная
РН среды	Мин. 7 , Макс 10
Ход штока, мм	8
Диапазон настройки предельного расхода G_{max} , м ³ /ч, при фиксированном перепаде давлений на регуляторе-ограничителе расхода $\Delta P_{рб}$. = 0,2 бар	$2,2 \div 11$
Корпус регулирующей диафрагмы	Нержавеющая сталь, мат. № 1.0338
Диафрагма	EPDM
Импульсная трубка	Нержавеющая сталь, $\varnothing 10 \times 0,8$ мм
Масса, кг, не более	17
Седло	Нержавеющая сталь, мат. № 1.4021
Золотник	Нержавеющая сталь, мат. № 1.4404
Уплотнение	Металлическое
Площадь регулирующей диафрагмы регулирующего блока, см ²	250
Условное давление регулирующего блока, бар	25
Фиксированный перепад давлений на регулирующем клапане $\Delta P_{кл.}$, бар	0,2

Дополнительные технические характеристики

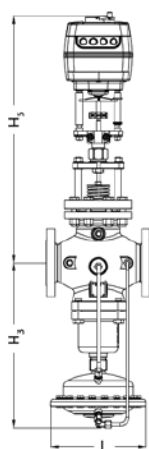
H ₁ , мм	390
H ₂ , мм	716
H ₃ , мм	-
H ₄ , мм	-
H ₆ , мм	-
H ₇ , мм	-
H ₅ , мм	-
L, мм	200



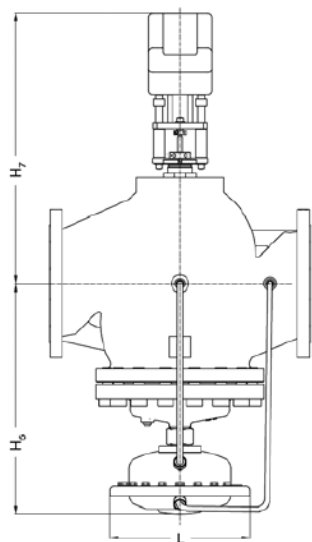
AFQM 6 + AME 655, 658 SD +
адаптер 065B3527



AFQM Py 16 Ду 65-125 +
AME 655, 658 SD



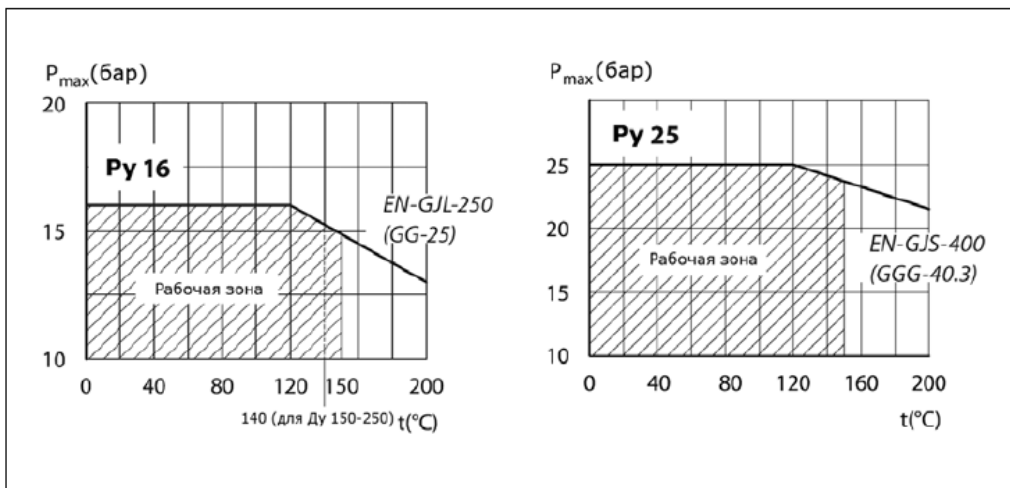
AFQM Py 25 Ду 65-125 +
AME 655, 658 SD +
адаптер 065B3527



AFQM Ду 150-250 + AMV(E) 85, 86

4. Указания по монтажу и наладке

4.1. Общие указания Условия применения



4.2. Меры безопасности

Монтаж, наладку и техническое обслуживание клапана регулирующего типа AFQM должен выполнять только квалифицированный персонал, имеющий допуск к работам такого рода, строго в соответствии с прилагаемой инструкцией.

Для предупреждения травматизма персонала и повреждения оборудования необходимо соблюдать требования инструкции производителя на установленное оборудование, а также инструкции по эксплуатации системы.

4.3. Подготовка к монтажу

Достать клапан из коробки.

Осмотреть на наличие дефектов.

Снять заглушки (если они есть) с присоединительных фланцев клапана.

4.4. Монтаж и демонтаж

При монтаже необходимо, чтобы направление стрелки на корпусе клапана совпадало с направлением движения теплоносителя

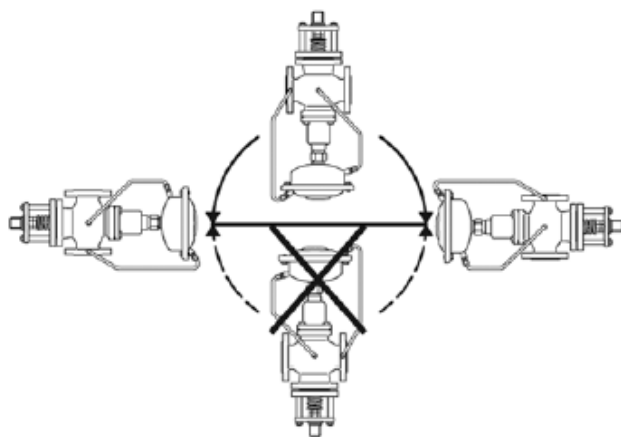
DN 40-80 $T_{max} \leq 120^{\circ}C$

Комбинированный клапан может быть установлен только горизонтально или вертикально в положении электроприводом вверх.

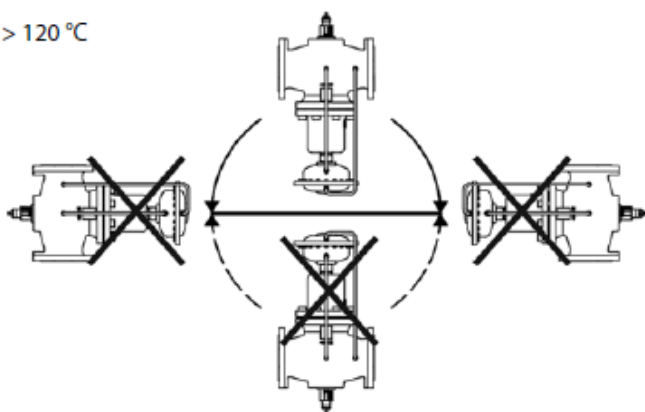
DN 40-80 $T_{max} > 120^{\circ}C$, DN 100-250

Комбинированный клапан может быть установлен только вертикально в положении электроприводом вверх.

$D_y 40-80 T_{max} \leq 120^\circ C$



$D_y 40-80 T_{max} > 120^\circ C$
 $D_y 100-250$



4.5. Наладка и испытания

Установка расхода

Настройка ограничения расхода может быть выполнена с помощью номограмм (см. инструкции по эксплуатации AFQM) или с помощью расходомера.

4.6. Пуск (опробование)

Перед пуском необходимо проверить правильность установки клапана и привода:

Стрелка на клапане должна совпадать по направлению с движением теплоносителя.

Монтажное положение управляющего элемента должно соответствовать допустимым монтажным положениям.

5. Использование по назначению

5.1. Эксплуатационные ограничения

Максимальная температура регулируемой среды: $150^\circ C$

pH регулируемой среды: 7–10

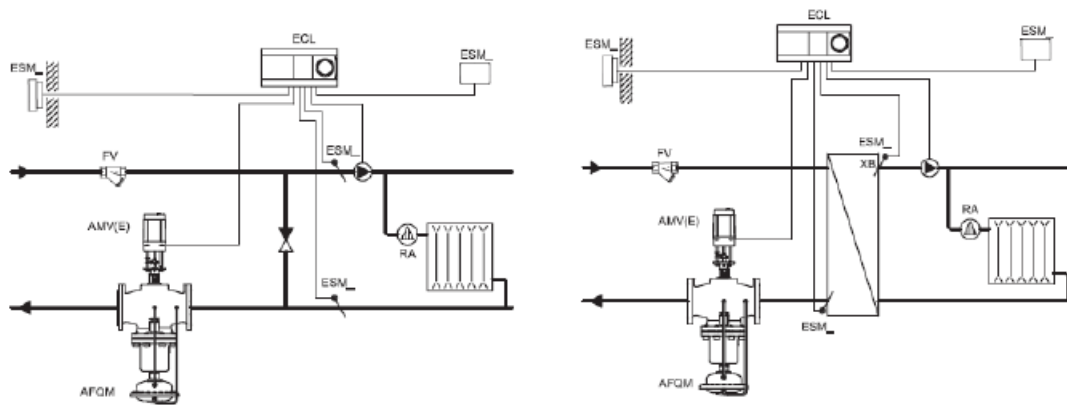
Качество сетевой воды должно удовлетворять техническим требованиям, п. 4.8.40 ПТЭ (Правила технической эксплуатации электрических станций и сетей Российской Федерации).

5.2. Подготовка изделия к использованию

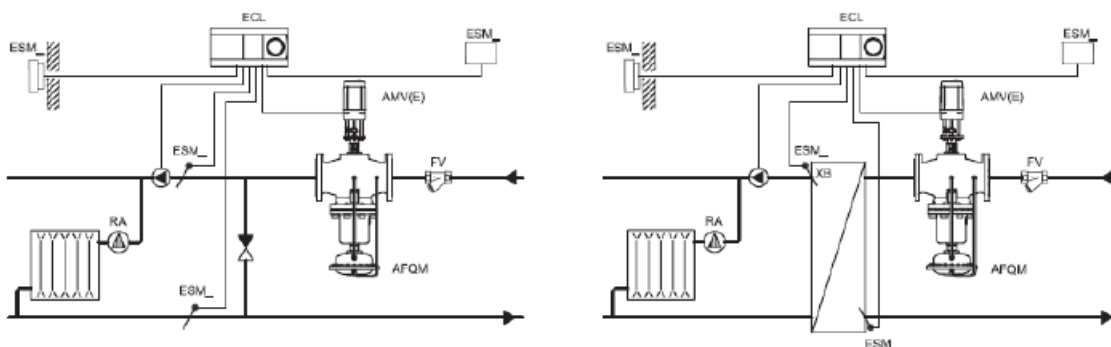
Необходимо провести визуальный осмотр изделия на наличие видимых дефектов.

5.3. Использование изделия

Клапан регулирующей типа AFQM является комбинацией седельного регулирующего клапана (исполнительного механизма электрической системы регулирования) и автоматического регулятора–ограничителя расхода прямого действия с диафрагмой и рабочей пружиной.



Установка регуляторов на обратном трубоводе



Установка регуляторов на подающем трубоводе

6. Техническое обслуживание

Промывка системы / клапана 1 раз в год.

Планный осмотр клапана с приводом:

- работа до года - 1 раз в 2 месяца,
- более года 1 - раз в 1 месяц,

включая проверку работоспособности клапана с приводом в режиме ручного управления, если ручное управление предусмотрено.

В межотопительный сезон обязательное открытие-закрытие клапана 1 раз в месяц вручную либо средствами автоматики.

7. Текущий ремонт

За подробной информацией о ремонте обращайтесь в сервисный отдел ООО «Данфосс».

8. Транспортирование и хранение

Транспортирование и хранение клапанов регулирующих типа AFQM должны осуществляться в соответствии с требованиями ГОСТ 12893-2005 (п.10), ГОСТ 15150-69 (3-е климатическое исполнение).

9. Утилизация

Утилизация изделия производится в соответствии с установленным на предприятии порядком (переплавка, захоронение, перепродажа), составленным в соответствии с Законами РФ № 96-ФЗ «Об охране атмосферного воздуха», № 89-ФЗ «Об отходах производства и потребления», № 52-ФЗ «О санитарно-эпидемиологическом благополучии населения», а также другими российскими и региональными нормами, актами, правилами, распоряжениями и пр., принятыми во исполнение указанных законов.

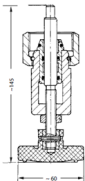
10. Комплектность

В комплект поставки входит:

- клапан регулирующий типа AFQM;
- инструкция по монтажу;

- паспорт (предоставляется по запросу в электронной форме);
- руководство по эксплуатации (предоставляется по запросу в электронной форме).

11. Список комплектующих и запасных частей

Наименование	Код для заказа	Эскиз	Описание
Клапанная вставка	065B2972	-	DN=65 (Kvs=50)
	065B2973	-	DN=80 (Kvs=80)
Клапанная вставкарегулирующей о блока	065B2794	-	DN=65/80 (Kvs=50/80)
	065B2795	-	DN=100/125 (Kvs=125/160)
Адаптер	065B3527	-	Для монтажа электропривода АМЕ 655, 658 SD, SU
Регулирующий блок	003G1024	-	AFQM 6, ΔPpб=0,2 бара
	003G1026	-	AFQM, ΔPpб=0,2 бара
	003G1027	-	AFQM, ΔPpб=0,5 бар
Запорно-регулирующая рукоятка	003G1499		Запорно-регулирующая рукоятка состоит из сальникового блока с накидной гайкой, резьбового штока и маховика. Рукоятка закрепляется на клапане вместо электропривода с помощью накидной гайки. Клапан может закрываться вращением маховика рукоятки по часовой стрелке и открываться вращением маховика против часовой стрелки. Снятие электропривода с клапана и монтаж запорно-регулирующей рукоятки должны осуществляться при опорожненном трубопроводе.