

1. Сведения об изделии

1.1. Наименование и Тип

Клапан регулирующий типа PCV.

1.2. Изготовитель

Фирма: "Danfoss A/S", Nordborgvej 81, 6430 Nordborg, Дания.

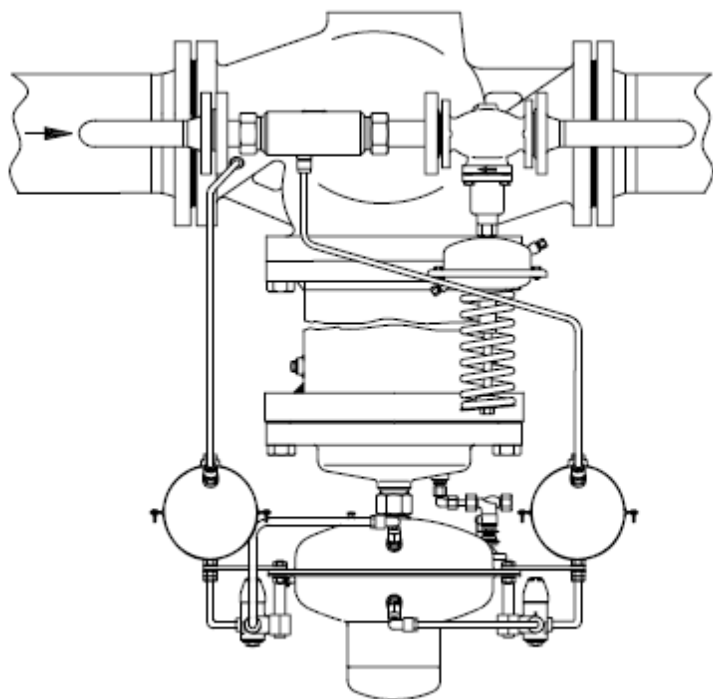
1.3. Продавец

ООО "Данфосс", 143581, Российская Федерация, Московская область, город Истра, деревня Лешково, д. 217, тел. (495) 792-57-57.

1.4. Дата изготовления

Дата изготовления указана на шильдике в формате нн/гг.

2. Назначение изделия

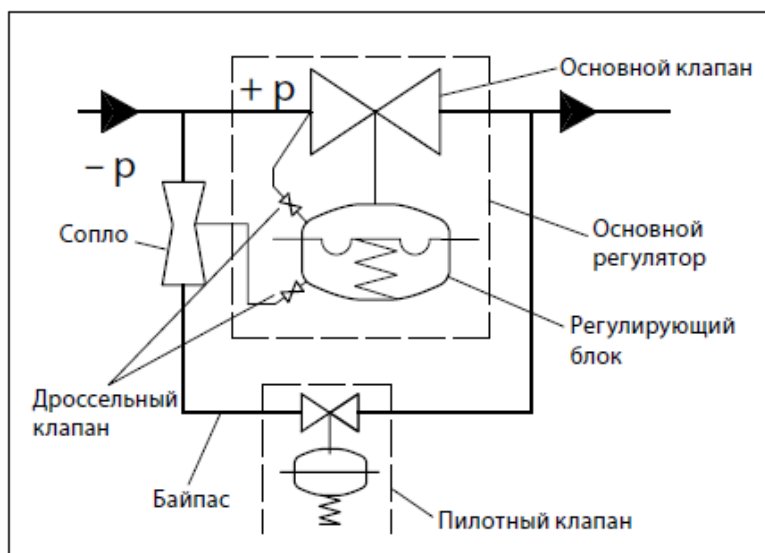


Клапан регулирующий типа PCV состоит из проходного клапана с управляющей диафрагмой, установленного на основную трубу, а также вспомогательного клапана DN40 и дроссельного элемента, установленных на байпасе.

3. Описание и работа

3.1. Устройство и принцип действия изделия

Колебания давления на входном патрубке (+р) и на сопле (-р) передаются через импульсные трубки к основному регулиющему блоку и взаимодействуют с его мембраной. В случае небольшого расхода основной клапан закрывается и регулирование осуществляется только пилотным клапаном. При увеличении расхода в камере сопла образуется зона с отрицательным давлением. Это пониженное давление действует на мембрану регулирующего блока основного клапана и заставляет его открыться.



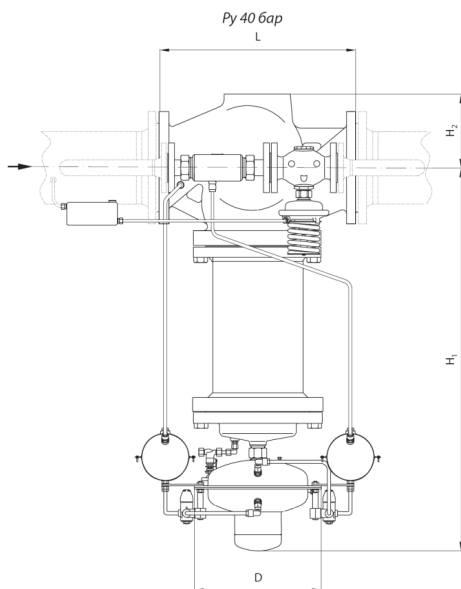
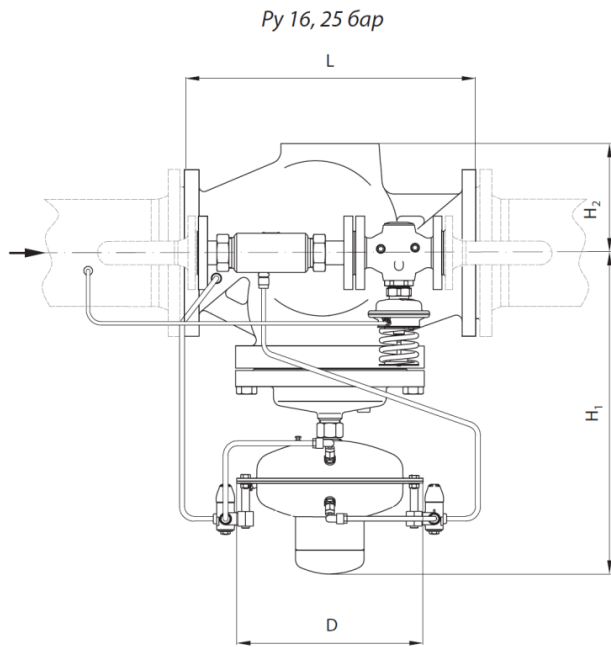
3.2. Маркировка и упаковка

На клапане находится металлический шильдик с указанием: кодового номера, даты производства, типа клапана, DN, PN, Kvs, Tmax.

3.3. Технические характеристики

Номинальный диаметр (DN), мм	250
Номинальное давление (PN), бар	16
Пропускная способность Kvs, м³/ч	630
Рабочая среда	Вода/водогликолевая смесь с содержанием гликоля до 50%
Температура рабочей среды, °С	150
Климатическое исполнение	Категория 3 по ГОСТ 15150-69
Динамический диапазон регулирования	750:1
Коэффициент начала кавитации	0,2
РН среды	Мин. 7 , Макс 10
Масса, кг, не более	337
Седло	Нержавеющая сталь, мат. № 1.4021
Конус	Нерж. сталь, мат. № 1.4021
Уплотнение	Металлическое
Корпус	Серый чугун EN-GJL-250 (GG-25)

Габаритные и присоединительные размеры.



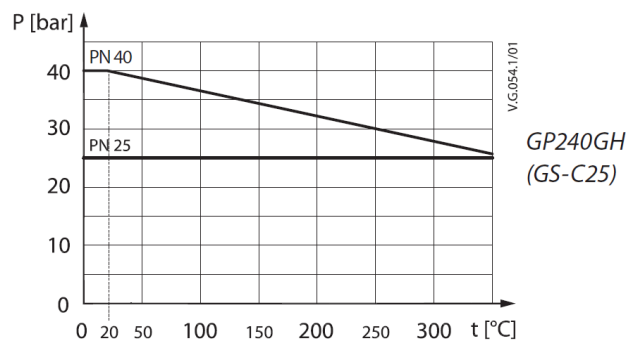
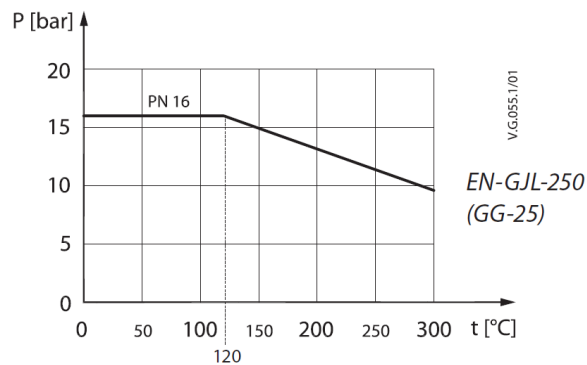
Дополнительные технические характеристики

H ₁ , мм	697
H ₂ , мм	257
D, мм	380
L, мм	730

4. Указания по монтажу и наладке

4.1. Общие указания

Для предупреждения травматизма персонала и повреждения оборудования необходимо соблюдать требования инструкции производителя на установленное оборудование, а также инструкции по эксплуатации системы.



Зависимость рабочего давления от температуры для клапанов из различных материалов (в соответствии с EN 1092-1)

Зависимость рабочего давления PN от температуры T для клапанов из различных материалов (в соответствии с EN 1092-1)

4.2. Меры безопасности

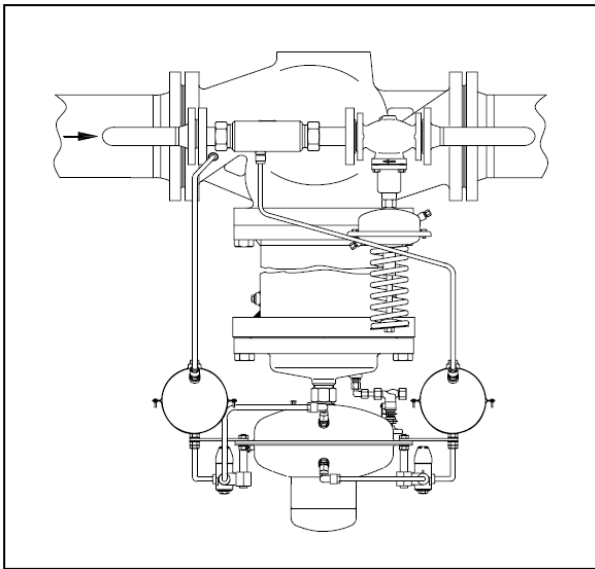
Монтаж, наладку и техническое обслуживание клапана должен выполнять только квалифицированный персонал, имеющий допуск к работам такого рода, строго в соответствии с прилагаемой инструкцией.

4.2. Подготовка к монтажу

Достать клапан из коробки. Осмотреть на наличие дефектов. Снять заглушки (если они есть) с фланцев клапана.

4.4. Монтаж и демонтаж

Основной и пилотный клапаны должны быть установлены только на горизонтальных трубопроводах, регулирующим блоком вниз.



4.5. Наладка и испытания

Не требуется

4.6. Пуск (опробование)

Перед пуском необходимо проверить правильность установки клапана и привода:

Стрелка на клапане должна совпадать по направлению с движением теплоносителя

Монтажное положение управляющего элемента должно соответствовать допустимым монтажным положениям

5. Использование по назначению

5.1 Эксплуатационные ограничения

Для предупреждения травматизма персонала и повреждения оборудования необходимо соблюдать требования инструкции производителя на установленное оборудование, а также инструкции по эксплуатации системы.

Качество сетевой воды должно удовлетворять техническим требованиям, п.4.8.40 ПТЭ (Правила технической эксплуатации электрических станций и сетей российской Федерации).

Не использовать без основного регулирующего клапана и дросселя.

5.2 Подготовка изделия к использованию

Необходимо произвести визуальный осмотр изделия на наличие видимых дефектов.

6. Техническое обслуживание

Промывка системы / клапана 1 раз в год.

Плановый осмотр клапана с приводом:

- работа до года - 1 раз в 2 месяца;
- более года 1 - раз в 1 месяц.

7. Текущий ремонт

За подробной информацией о ремонте обращайтесь в сервисный отдел ООО «Данфосс».

8. Транспортирование и хранение

Транспортирование и хранение клапанов регулирующего типа PCV должны осуществляться в соответствии с требованиями ГОСТ 15150-69 (3-е климатическое исполнение) .

9. Утилизация

Утилизация изделия производится в соответствии с установленным на предприятии порядком (переплавка, захоронение, перепродажа), составленным в соответствии с Законами РФ № 96-ФЗ “Об охране атмосферного воздуха”, № 89-ФЗ “Об отходах производства и потребления”, № 52-ФЗ “О санитарно-эпидемиологическом благополучии населения”, а также другими российскими и региональными нормами, актами, правилами, распоряжениями и пр., принятыми во исполнение указанных законов.

10. Комплектность

В комплект поставки входит:

- клапан регулирующий типа PCV;
- дроссельный клапан;
- сопло;
- паспорт (предоставляется по запросу в электронной форме);

- руководство эксплуатации(предоставляется по запросу в электронной форме).

11. Список комплектующих и запасных частей

Наименование	Код для заказа	Фото	Описание
Монтажный комплект для импульсной трубки	003G1599	-	Содержит дополнительное оборудование для изменения способа установки импульсной трубки на пилотном клапане с внутреннего (заводская сборка) на внешний.