



РУКОВОДСТВО ПО ЭКСПЛУАТАЦИИ

Клапан регулирующий комбинированный седельный проходной с автоматическим ограничением расхода, Тип AVQM Модификация AVQM-F

Код материала: 003H6758

1. Сведения об изделии
2. Назначение изделия
3. Описание и работа
4. Указания по монтажу и наладке
5. Использование по назначению
6. Техническое обслуживание
7. Текущий ремонт
8. Транспортирование и хранение
9. Утилизация
10. Комплектность
11. Список комплектующих и запасных частей



Дата редакции: 24.06.2021

1. Сведения об изделии

1.1. Наименование и тип

Клапан регулирующий типа AVQM модификация AVQM-F.

1.2. Изготовитель

“Danfoss A/S”, Nordborgvej 81, 6430 Nordborg, Дания.

1.3. Продавец

ООО “Данфосс“, 143581, Российская Федерация, Московская область, город Истра, деревня Лешково, д. 217, тел. +7 (495) 792-57-57.

1.4. Дата изготовления

Дата изготовления указана на металлическом кольце клапана в формате нн/гг

2. Назначение изделия

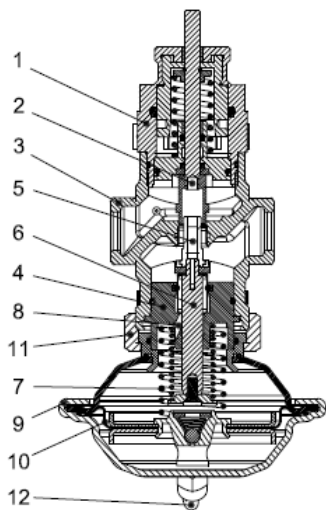


Клапан регулирующий типа AVQM модификации AVQM-F (далее- клапан регулирующий AVQM-F) используется совместно с электроприводами типа ARV(E) 152, AMV(E) 23, AMV(E) 23SU, ARV(E) 153 и AMV(E) 33, которые управляются электронными регуляторами Danfoss серии ECL. В соответствии с требованиями DIN 32730 в системах теплоснабжения следует отдавать предпочтение комбинациям AVQM и приводов с возвратной пружиной типа AMV(E) 23 и AMV(E) 33.

3. Описание и работа

3.1. Устройство изделия

Величина расхода определяется перепадом давлений на клапане регулирующем AVQM-F. Перепад давлений передается на регулируемую диафрагму через внутреннюю импульсную трубку и канал в штоке. Перепад давлений поддерживается на постоянном уровне с помощью рабочей пружины регулятора. Электрический привод, устанавливаемый на клапан, будет перемещать его шток от полностью закрытого положения до открытого, зафиксированного в результате настройки предельного расхода. Клапан регулирующий AVQM-F снабжен предохранительным клапаном, который защищает регулируемую диафрагму от слишком большого перепада давлений.



1. Вставка регулирующего клапана
2. Ограничитель хода штока регулирующего клапана
3. Корпус клапана
4. Вставка клапана регулятора – ограничителя расхода
5. Разгруженный по давлению золотник клапана
6. Шток клапана
7. Пружина для ограничения расхода
8. Канал импульса давления
9. Регулирующий блок
10. Регулирующая диафрагма
11. Соединительная гайка
12. Импульсная трубка

3.2. Маркировка и упаковка

Металлическое кольцо на клапане с указанием кодового номера, названия изделия, PN, Kvs, Tmax, диапазон расходов, дата изготовления в формате нн/гг. Диаметр указан на корпусе клапана.

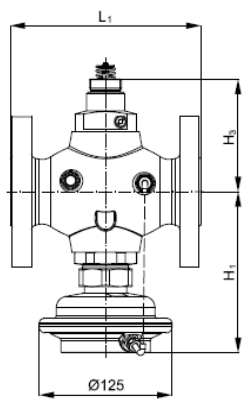
3.3. Технические характеристики

Номинальный диаметр (DN), мм	50
Номинальное давление (PN), бар	25
Максимально допустимый перепад давлений, бар	16
Мин. перепад давлений на клапане ΔP , бар	минимальный перепад давлений зависит от расхода и значения Kvs. Для расхода=макс. расход: $\Delta P_{min} \geq 0,5$ бар. Для расхода < макс. расход: $\Delta P_{min} = (G/Kvs)^2 + \Delta P_{pb}$
Пропускная способность Kvs, м ³ /ч	25
Рабочая среда	Вода или 30% водный раствор гликоля
Температура рабочей среды, °C	2–150
Герметичность затвора (объем протечки / класс герметичности)	$\leq 0,05$
Климатическое исполнение	Категория 3 по ГОСТ 15150-69
Тип присоединения к трубопроводу	Фланцы, PN 25, по EN EN 1092-2

Динамический диапазон регулирования	> 1 : 30
Коэффициент начала кавитации	$\geq 0,5$
Вид привода или регулирующего блока	AMV(E) 23, AMV(E) 23SU, AMV(E) 30 и AMV(E) 33
Характеристика регулирования	Логарифмическая
РН среды	Мин. 7 , Макс 10
Ход штока, мм	10
Диапазон настройки предельного расхода $G_{\text{макс.}}$, м ³ /ч, при фиксированном перепаде давлений на регуляторе-ограничителе расхода $\Delta P_{\text{рб.}} = 0,2$ бар	0,8÷12
Максимальный расход, м ³ /ч	15 (значения максимального расхода достигаются при $\Delta P_{AVQM} > 1-1,5$ бар)
Масса, кг, не более	13,9
Седло	Нержавеющая сталь, мат. № 1.4571
Золотник	Необесцинковываемая латунь CuZn36Pb2As
Уплотнение	EPDM
Уплотнение регулирующего блока	EPDM
Площадь регулирующей диафрагмы регулирующего блока, см ²	54
Условное давление регулирующего блока, бар	25
Фиксированный перепад давлений на регулирующем клапане $\Delta P_{\text{кл.}}$, бар	0,2
Корпус	Высокопрочный чугун EN-GJS-400-18-LT (GGG 40.3)

Дополнительные технические характеристики

L ₁ , мм	230
H ₁ , мм	150
H ₃ , мм	105

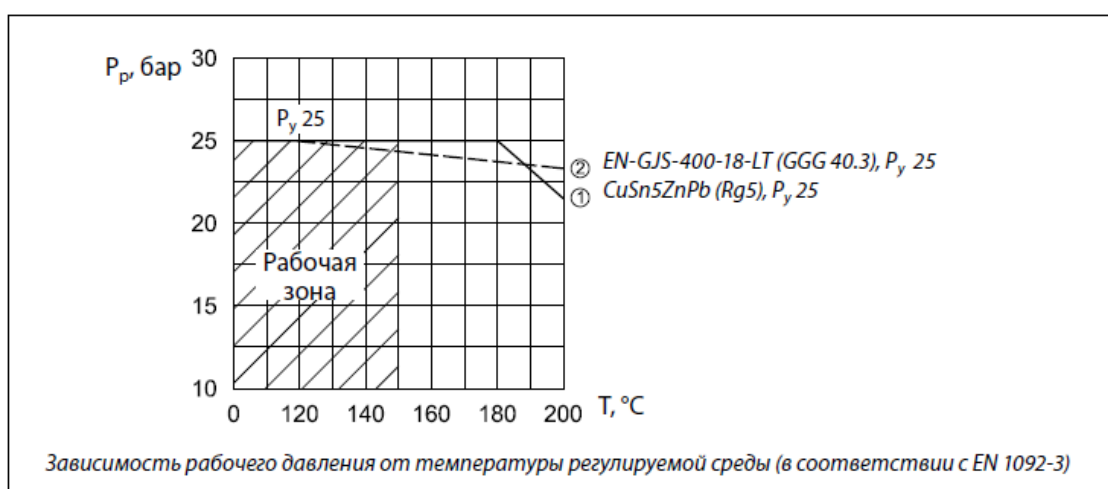


AVQM Д, 32-50

4. Указания по монтажу и наладке

4.1. Общие указания

Условия применения



4.2. Меры безопасности

Монтаж, наладку и техническое обслуживание клапана регулирующего AVQM-F должен выполнять только квалифицированный персонал, имеющий допуск к работам такого рода, строго в соответствии с прилагаемой инструкцией.

Для предупреждения травматизма персонала и повреждения оборудования необходимо соблюдать требования инструкции производителя на установленное оборудование, а также инструкции по эксплуатации системы.

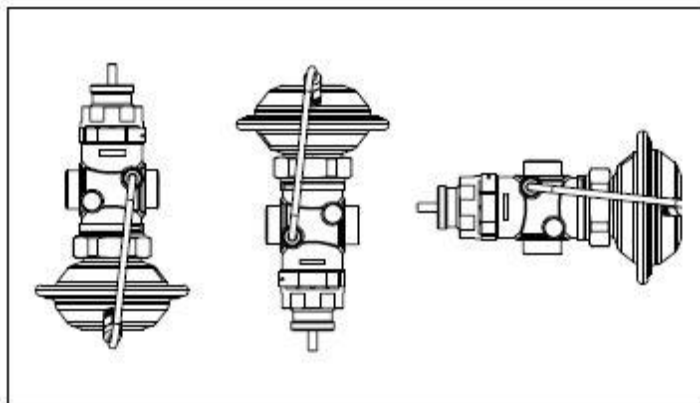
4.3. Подготовка к монтажу

Необходимо достать изделие из коробки. Осмотреть на наличие дефектов. Снять заглушки (если они есть) с соединительных патрубков клапана.

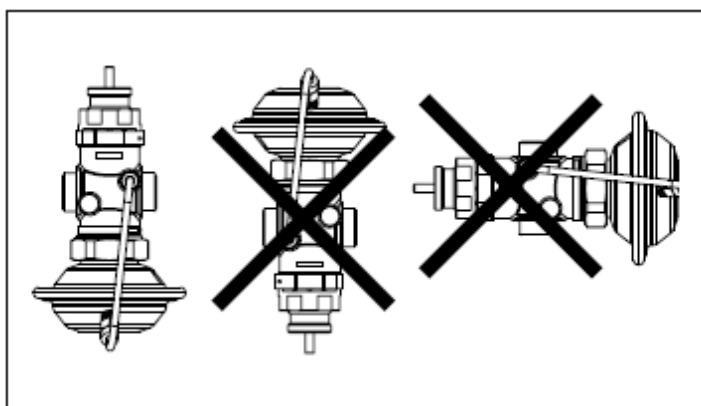
4.4. Монтаж и демонтаж

При монтаже необходимо чтобы направление стрелки на корпусе клапана регулирующего AVQM-F совпадало с направлением движения теплоносителя

При температуре регулируемой среды до 100 °C клапан регулирующий AVQM-F может быть установлен в любом положении.



При более высокой температуре клапан регулирующий AVQM-F следует устанавливать только на горизонтальном трубопроводе диафрагменным элементом вниз.



4.5. Наладка и испытания

Установка расхода

Настройка расхода производится путем установки ограничителя хода штока клапана регулирующего AVQM-F в требуемое положение. Настройка выполняется с использованием диаграмм (см. соответствующие инструкции) или по показаниям теплосчетчика.

4.6. Пуск (опробование)

Перед пуском необходимо проверить правильность установки клапана регулирующего AVQM-F и привода:

Стрелка на клапане должна совпадать по направлению с движением теплоносителя.

Монтажное положение управляющего элемента должно соответствовать допустимым монтажным положениям.

5. Использование по назначению

5.1. Эксплуатационные ограничения

Максимальная температура регулируемой среды: 150°C

pH регулируемой среды: 7–10

Качество сетевой воды должно удовлетворять техническим требованиям, п. 4.8.40 ПТЭ. (Правила технической эксплуатации электрических станций и сетей российской Федерации).

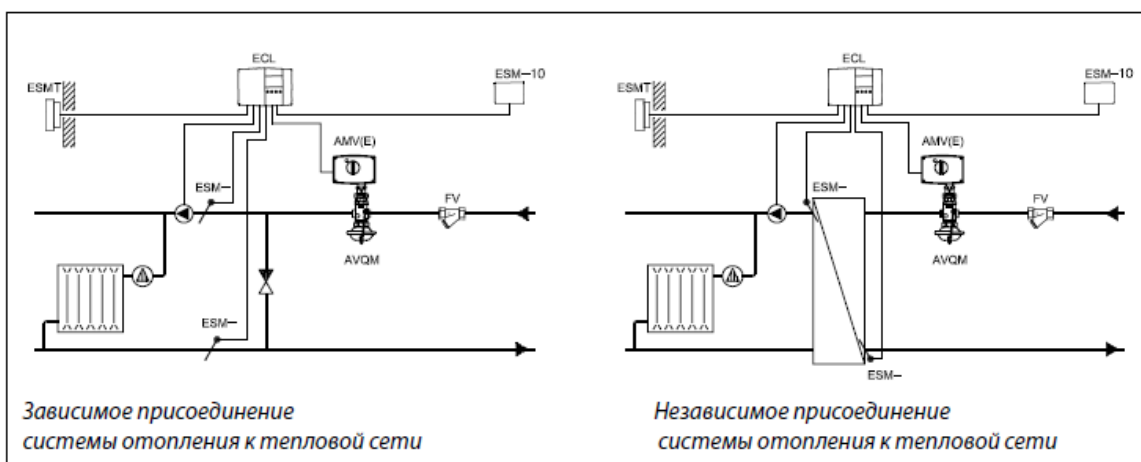
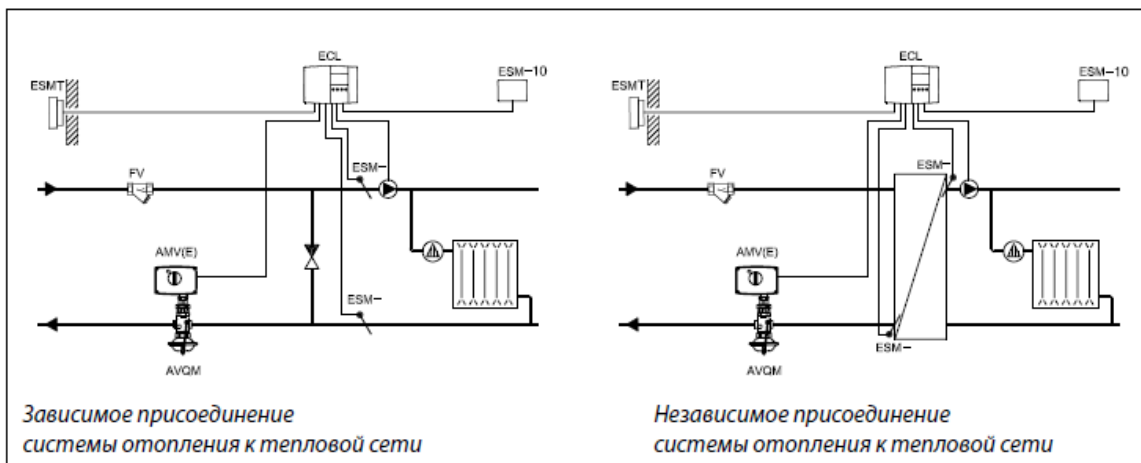
5.2. Подготовка изделия к использованию

Необходимо провести визуальный осмотр изделия на наличие видимых дефектов.

5.3. Использование изделия

Клапан регулирующий AVQM-F является комбинацией седельного регулирующего клапана (исполнительного механизма электрической системы регулирования) и автоматического

регулятора–ограничителя расхода прямого действия с диафрагмой и рабочей пружиной.



6. Техническое обслуживание

Промывка системы / клапана 1 раз в год.

Плановый осмотр клапана с приводом:

- работа до года - 1 раз в 2 месяца;

- более года 1 - раз в 1 месяц;

включая проверку работоспособности клапана с приводом в режиме ручного управления, если ручное управление предусмотрено.

В межотопительный сезон обязательное открытие-закрытие клапана 1 раз в месяц вручную либо средствами автоматики.

7. Текущий ремонт

При необходимости возможна замена вставки регулирующего клапана и замена вставки ограничителя расхода.

Возможна замена регулирующего блока.

8. Транспортирование и хранение

Транспортирование и хранение клапанов регулирующих AVQM-F

должны осуществляться в соответствии с требованиями ГОСТ 15150-69 (3-е климатическое исполнение).

9. Утилизация

Утилизация изделия производится в соответствии с установленным на предприятии порядком (переплавка, захоронение, перепродажа), составленным в соответствии с Законами РФ № 96-ФЗ “Об

охране атмосферного воздуха”, № 89-ФЗ “Об отходах производства и потребления”, № 52-ФЗ “О санитарно-эпидемиологическом благополучии населения”, а также другими российскими и региональными нормами, актами, правилами, распоряжениями и пр., принятыми во исполнение указанных законов.

10. Комплектность

В комплект поставки входит:

- клапан регулирующий AVQM-F;
- инструкция по монтажу;
- паспорт (предоставляется по запросу в электронной форме).

11. Список комплектующих и запасных частей

Наименование	Кодовый номер	Описание
Вставка седельного регулирующего клапана	003H6868	DN=32/40/50 (Kvs=12,5/20/25)
Вставка клапана регулятора – ограничителя расхода	003H6885	DN=32/40/50 (Kvs=12,5/20/25)
Регулирующий блок	003H6841	$\Delta P_{кл}=0,2$ бара