



## РУКОВОДСТВО ПО ЭКСПЛУАТАЦИИ

Привод электрический, Тип АМВ Модификация АМВ 162 (24В)

Код материала: 082Н0212

1. Сведения об изделии
2. Назначение изделия
3. Описание и работа
4. Указания по монтажу и наладке
5. Использование по назначению
6. Техническое обслуживание
7. Текущий ремонт
8. Транспортирование и хранение
9. Утилизация
10. Комплектность
11. Список комплектующих и запасных частей



Дата редакции: 21.12.2021

## 1. Сведения об изделии

### 1.1. Наименование и тип

Привод электрический тип AMB модификация AMB 162.

### 1.2. Изготовитель

Фирма: "Danfoss A/S", Nordborgvej 81, 6430 Nordborg, Дания.

### 1.3. Продавец

ООО "Данфосс", 143581, Российская Федерация, Московская область, город Истра, деревня Лешково, д. 217, тел. +7 (495) 792-57-57.

### 1.4. Дата изготовления

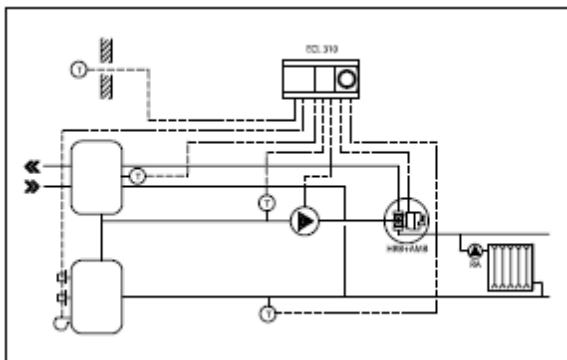
Дата изготовления указана под крышкой привода в формате: нн/гггг.

## 2. Назначение изделия



Приводы электрические типа AMB вместе с клапанами регулирующими типов HRB, HRE и HFE используются для регулирования температуры в системах центрального отопления.

### Пример применения



Система отопления с котлом, управляемая контроллером ECL и клапаном регулирующим типа HRB.

## 3. Описание и работа

### 3.1. Устройство изделия

Приводы электрические, управляя четырехходовыми поворотными клапанами, поддерживают установленную температуру в системах централизованного теплоснабжения. Приводы электрические устанавливаются непосредственно на регулирующем поворотном клапане.

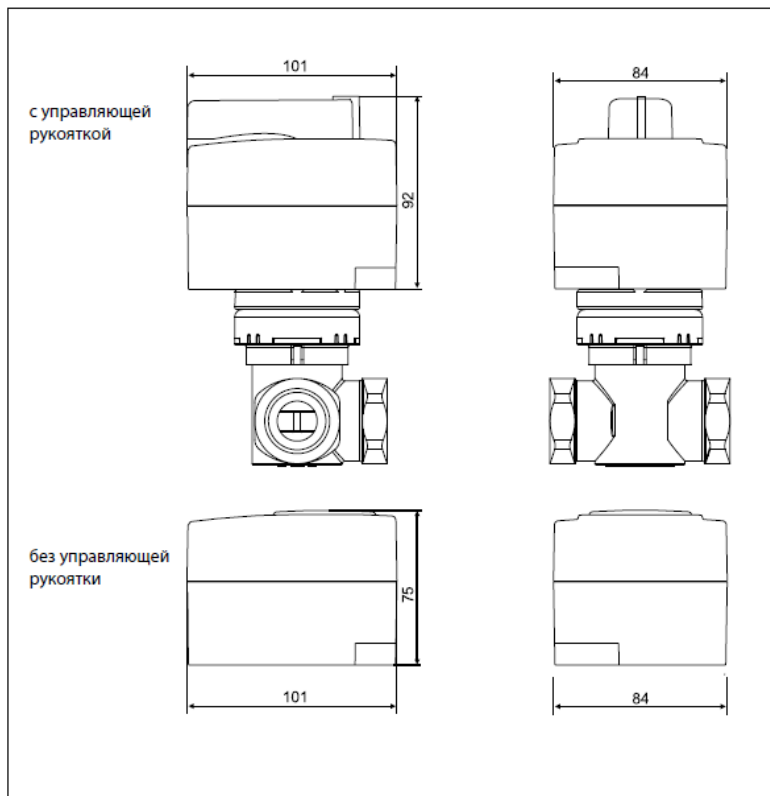
### 3.2. Маркировка и упаковка

Наклейка на приводе и упаковочной коробке с указанием: кодового номера, названия привода, питающего напряжения, частоты тока, потребляемой мощности, даты изготовления в формате нн/гг, развиваемого усилия, IP привода, времени перемещения штока на 1мм.

### 3.3. Технические характеристики

Питающее напряжение, В	24 (от +10 до -15%; переменный или постоянный ток)
Потребляемая мощность, Вт	2,5
Частота тока, Гц	50/60
Входной управляющий сигнал	трехпозиционный
Время поворота, с/90°	60
Крутящий момент, Н*м	5
Угол поворота, °	90
Дополнительный концевой выключатель	нет
Максимальная температура теплоносителя, °С	110
Рабочая температура окружающей среды, °С	От 0 до + 50
Относительная влажность окружающей среды, %	0-95, без выпадения конденсата
Температура транспортировки и хранения, °С	От -10 до +80
Клапаны с которыми комбинируется электропривод	HRB; HRE; HFE (DN=20-50)
Степень безопасности	II в соответствии с EN 60730-1
Класс защиты	IP42 в соответствии с EN 60529
Масса, кг, не более	0,65
Устройство защиты	Нет
Ручное позиционирование	Механическое
Маркировка	Директива 2006/95/ЕС Низковольтное оборудование EMC 2004/108/EC RoHS II: 2011/65/EC EN 60730-1 EN 60730-2-14

### Габаритные и установочные размеры



#### 4. Указания по монтажу и наладке

##### 4.1. Общие указания

Монтаж, наладку и техническое обслуживание привода электрического типа АМВ должны выполнять только квалифицированный персонал, имеющий допуск к работам такого рода, строго в соответствии с прилагаемой инструкцией.

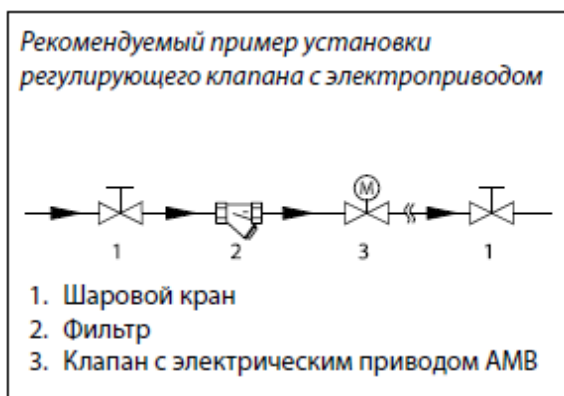
##### 4.2. Меры безопасности

Внимание!

Не прикасаться руками к неизолированным электрическим соединениям. Возможно поражение электрическим током! Не работать при подведенном напряжении.

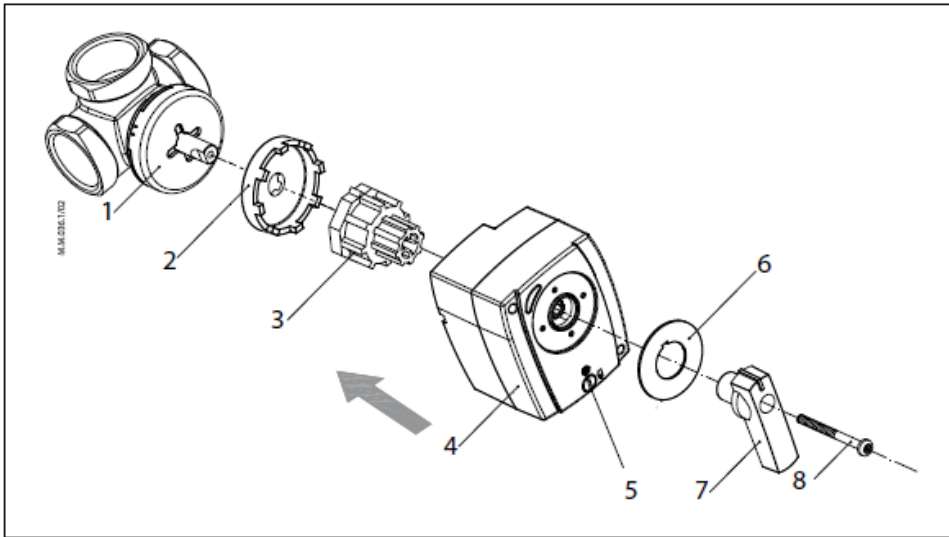
##### 4.3. Подготовка к монтажу

Установка гидравлической системы



Привод может быть установлен непосредственно на поворотном клапане. Угол поворота ограничен до 90°, и по достижении этого предела подача напряжения прекращается.

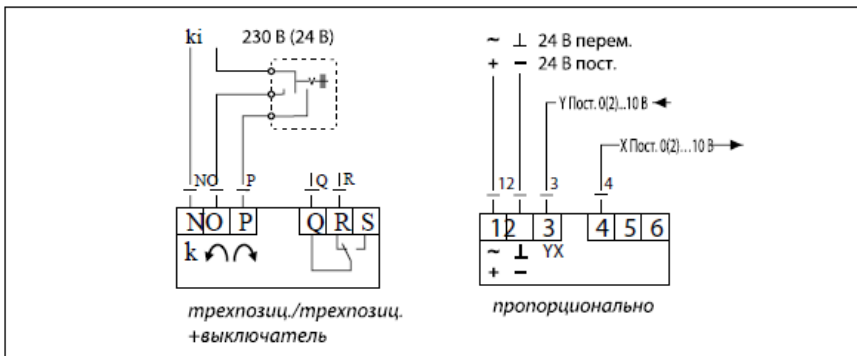
##### 4.4. Монтаж и демонтаж



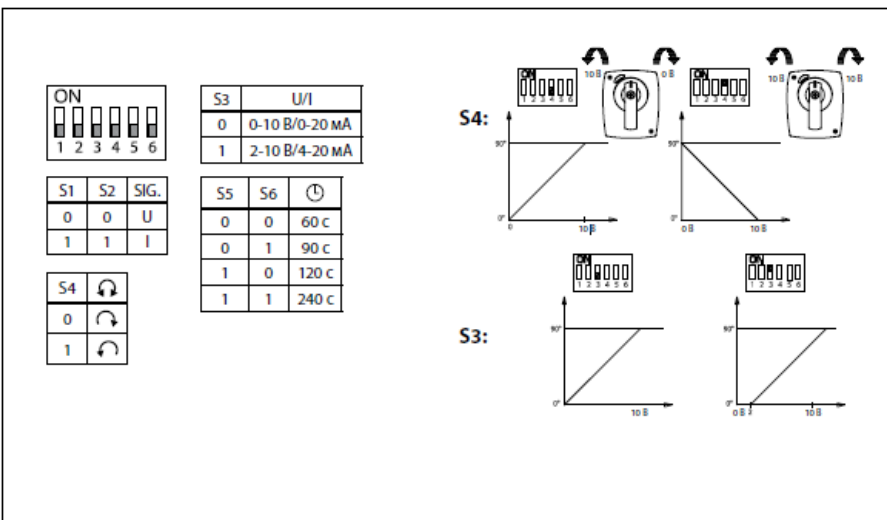
### Процесс установки

1. Поворотный клапан
2. Антивращательное прокладочное кольцо
3. Адаптер для установки привода
4. Привод
5. Переключатель в ручной/ автоматический режим
6. Индикатор положения
7. Рукоятка
8. Фиксирующий винт

### Электрические соединения



### DIP переключатели (пример)



#### 4.5. Наладка и испытания

Проверка привода перед пуском:

- Удостовериться, что питающее напряжение привода соответствует подключенному к нему питающему напряжению
- Проверить электрические соединения привода

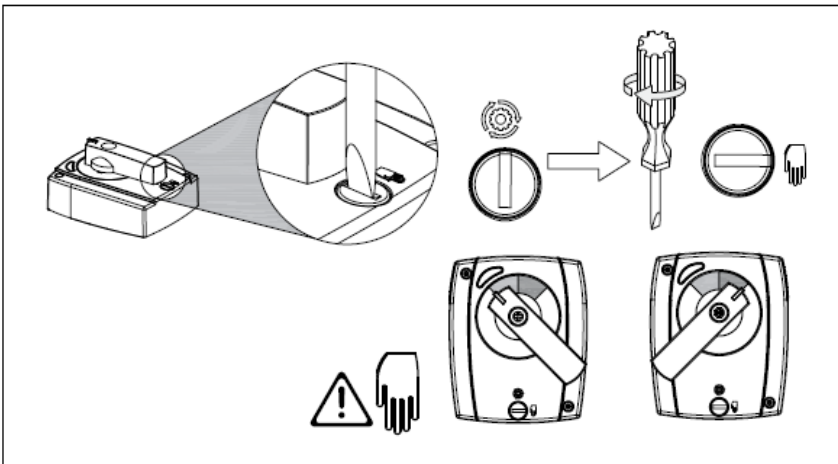
#### 4.6. Пуск (опробование)

После полной установки (механическая и электрическая части), а также выполнения необходимых проверок и испытаний: подать напряжение;

Привод готов к работе.

#### 4.7. Регулирование

Ручное позиционирование



### 5. Использование по назначению

#### 5.1. Эксплуатационные ограничения

Максимальная температура теплоносителя- 110 °С

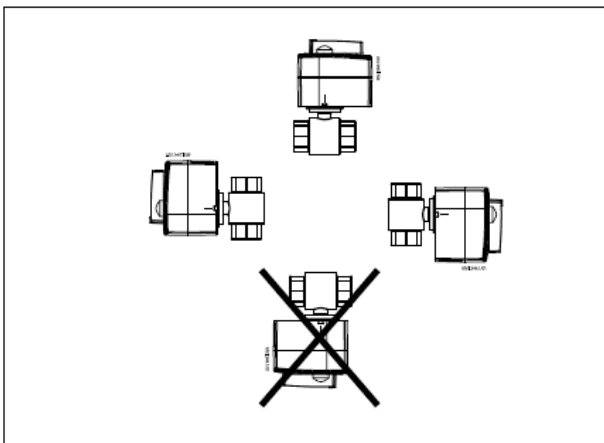
Рабочая температура окружающей среды- от 0 до 50 °С

Относительная влажность окружающей среды- 0-95 %, без выпадения конденсата

#### 5.2. Подготовка изделия к использованию

Достать изделие из коробки и осмотреть на наличие дефектов. Проверить комплектацию оборудования. Для предупреждения травматизма персонала и повреждения оборудования необходимо соблюдать требования инструкции производителя на установленное оборудование, а также инструкции по эксплуатации системы.

Монтажные положения



### 5.3. Использование изделия

Приводы электрические типа АМВ предназначены для управления поворотными смесительными клапанами и шаровыми кранами.

### 6. Техническое обслуживание

Плановый осмотр привода с клапаном:

- работа до года - 1 раз в 2 месяца;
- более года 1 - раз в 1 месяц;

включая проверку работоспособности привода в режиме механического и электрического позиционирования.

В межотопительный сезон обязательное открытие-закрытие клапана 1 раз в месяц вручную либо средствами автоматики.

### 7. Текущий ремонт

За подробной информацией о ремонте обращайтесь в сервисный отдел ООО «Данфосс».

### 8. Транспортирование и хранение

Транспортирование и хранение приводов электрических типа АМВ должны осуществляться в соответствии с требованиями ГОСТ 15150-69, 3-е климатическое исполнение.

### 9. Утилизация

Утилизация изделия производится в соответствии с установленным на предприятии порядком (переплавка, захоронение, перепродажа), составленным в соответствии с Законами РФ № 96-ФЗ «Об охране атмосферного воздуха», № 89-ФЗ «Об отходах производства и потребления», № 52-ФЗ «О санитарно-эпидемиологическом благополучии населения», а также другими российскими и региональными нормами, актами, правилами, распоряжениями и пр., принятыми во исполнение указанных законов.

### 10. Комплектность

В комплект поставки входит:

- привод электрический тип АМВ;
- кабель;
- монтажный набор;
- упаковочная коробка;
- инструкция;
- паспорт (предоставляется в электронном виде по запросу);
- руководство по эксплуатации (предоставляется в электронном виде по запросу).

### 11. Список комплектующих и запасных частей

Наименование	Код	Описание
Комплект для монтажа	082H0250	Комплект для монтажа эл. привода АМВ на клапаны ESBE (старые версии), ACASO (тип THERMOMIX), WIP (все типы), PAW (старые версии), IVAR (все типы), BRV (все типы), IMIT, MUT (тип VM3000, VM3000R, VMX), HORA (тип BRGMMD, BRGMMV), OVENTROP (RegumatM3, Regumat M4)
Комплект для монтажа	082H0251	Комплект для монтажа эл. привода АМВ на клапаны CENTRA (тип DZ/ZR, DRU)
Комплект для монтажа	082H0252	Комплект для монтажа эл. привода АМВ на клапаны WITA (тип minimix, maximix), MEIBES (старые версии)

Комплект для монтажа	082H0253	Комплект для монтажа эл. привода АМВ на клапаны HONEYWELL (тип V5442, V5433)
Комплект для монтажа	082H0254	Комплект для монтажа эл. привода АМВ на клапаны ESBE VRG, Danfoss (старая версия)
Комплект для монтажа	082H0255	Комплект для монтажа эл. привода АМВ на клапаны Danfoss HRB, HRE, HFE (новая версия)поставляется в комплекте с эл.приводом АМВ 162, 182