



РУКОВОДСТВО ПО ЭКСПЛУАТАЦИИ

Затворы дисковые, Тип VFY Модификация VFY-LG

Код материала: 082X3080

1. Сведения об изделии
2. Назначение изделия
3. Описание и работа
4. Указания по монтажу и наладке
5. Использование по назначению
6. Техническое обслуживание
7. Текущий ремонт
8. Транспортирование и хранение
9. Утилизация
10. Комплектность
11. Список комплектующих и запасных частей



Дата редакции: 18.06.2021

1. Сведения об изделии

1.1. Наименование и тип

Затворы дисковые типа VFY.

1.2. Изготовитель

Фирма: "Socla S.A.S.", 365 rue du Lieutenant Putier, F-71530 Virey-Le-Grand, Франция;

1.3. Продавец

ООО "Данфосс", 143581, Российская Федерация, Московская область, город Истра, деревня Лешково, д. 217, тел. +7 (495) 792-57-57.

1.4. Дата изготовления

Дата изготовления наносится на информационную табличку изделия (шильдик) в формате «ММ/ГГ», где ММ – обозначает порядковый номер месяца изготовления, ГГ – две последние цифры года изготовления.

2. Назначение изделия

Затворы дисковые типа VFY модификации VFY-LG (далее- затворы VFY или затворы) – используется с ручным редукторным приводом и предназначены для использования в качестве запорной и регулирующей арматуры в различных энергетических и технологических установках.

Затворы VFY предназначены для использования в системах водоснабжения, теплоснабжения, холодоснабжения, вентиляции и кондиционирования. Затворы не предназначены для использования в составе узлов управления установок пожаротушения как пожарное запорное устройство.

3. Описание и работа

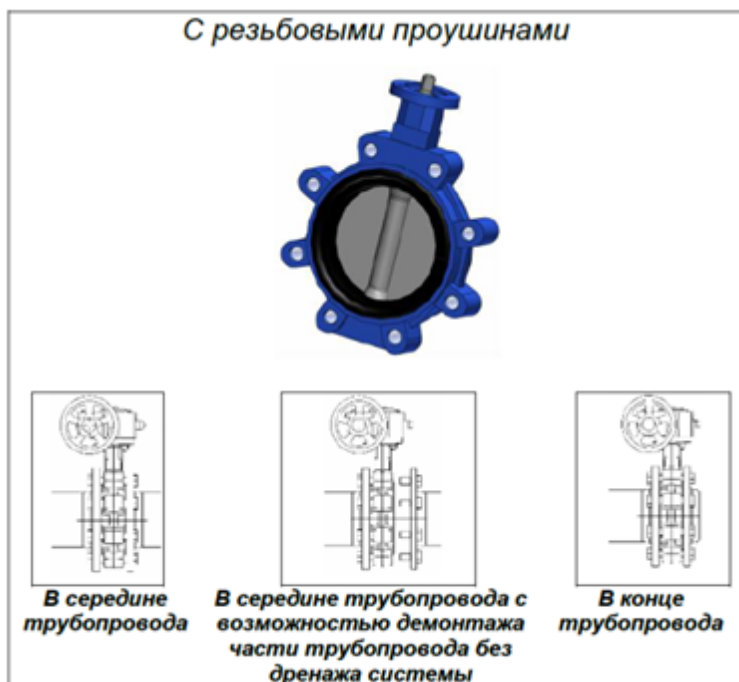
3.1. Устройство и принцип действия изделия

Перекрытие потока среды в трубопроводе производится за счет установки диска внутри затвора поперек потока среды, герметичность перекрытия обеспечивается контактом края диска с деформируемым седловым уплотнением затвора.

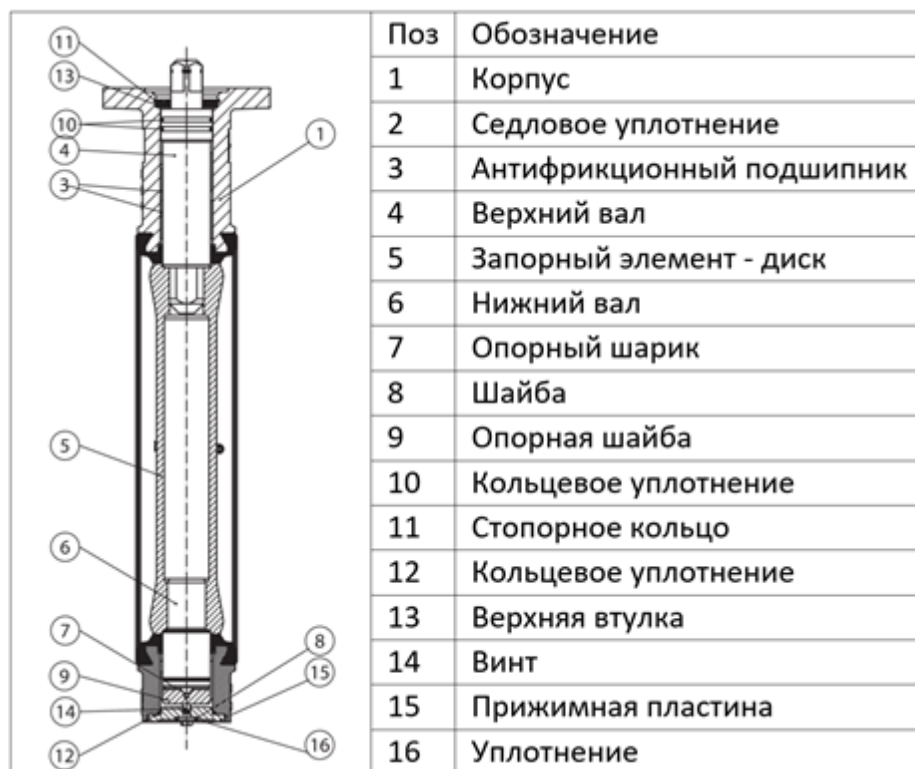
Открытие потока среды в трубопроводе производится за счет установки диска поворотного затвора вдоль потока среды.

Промежуточные положения диска от полностью открытого до полностью закрытого состояния устанавливают определенную пропускную способность эффективного свободного сечения затвора.

Диск затвора приводится в движение от крутящего момента управляющего воздействия (рукоятки, ручного редуктора, электропривода и пр.) на шпindel затвора через шлицевое соединение пары «диск-шпindel затвора».



Типы корпусов затворов VFY и примеры их монтажа на трубопровод



3.2. Маркировка и упаковка

Изделие поставляется в упаковке, обеспечивающей защиту при транспортировке и хранении изделия. Каждый затвор типа VFY имеет информационную табличку (шильдик) с указанием основных технических параметров.

Пример информационной таблички



1 – Идентификационный номер
2 – Обозначение затвора
3 – Материал диска
4 – Условное давление (при монтаже между фланцами) для жидкостей L1/L2
L1 – опасные согласно Директиве 67/548/СЕЕ (взрывчатые/воспламеняющиеся/ легковоспламеняющиеся/ окисляющие/ очень токсичные/ токсичные/ токсичные)
L2 – все другие жидкости (за исключением водоснабжения/ распределения/ водопотребления)
5 – Условное давление (на конце трубопровода) для жидкостей L1/L2
L1 – опасные согласно Директиве 67/548/СЕЕ (взрывчатые/воспламеняющиеся/ легковоспламеняющиеся/ окисляющие/ очень токсичные/ токсичные/ токсичные)
L2 – все другие жидкости (за исключением водоснабжения/ распределения/ водопотребления)
6 – Условное давление (при монтаже между фланцами) для газов G1/G2
G1 – Условное давление (при монтаже между фланцами) для газов G1/G2
G2 – Условное давление (при монтаже между фланцами) для газов G2
8 – Диапазон рабочей температур, °С
9 – Номинальное давление (PN) бар
10 – Идентификационный (заводской) номер
11 – Материал седлового уплотнения
12 – Страна происхождения и наименование изготовителя
13 – Значение наибольшего рабочего давления (PS – Pressure Service), выраженное в барах, при температуре рабочей среды 20 °С
14 – Дата производства в формате ММ/ГГ

3.3 Технические характеристики

Исполнение	с редуктором
Номинальный диаметр (DN), мм	400
Номинальное давление (PN), бар	16
Пробное (испытательное) давление согласно ГОСТ 356, бар	24
Рабочая среда	Холодная вода, 50% гликоль, горячая вода, питьевая вода
Максимальное рабочее давление среды при температуре +20С (Pr), бар	16
Температура окружающей среды, °С	от -15 до +40
Температура рабочей среды, °С	от -15 до +120
Герметичность затвора (объем протечки / класс герметичности)	ГОСТ 9544-2015 Класс А
Макс. допустимое давление, для затвора, установленного в конце трубопровода, бар	8
Дополнительные требования	Запрещена эксплуатация затвора без редуктора или привода. Запрещается демонтаж рукоятки, редуктора или привода затвора на работающем трубопроводе или находящимся под давлением.
Тип присоединения к трубопроводу	Резьбовые проушины
Масса, кг, не более	90
Корпус	Высокопрочный чугун GGG40
Верхний вал	Сталь X5CrNiCuNb16-4
Нижний вал	Сталь X5CrNiCuNb16-4
Антифрикционный подшипник	Оцинкованная сталь

Винт	Корр.ст.сталь
Прижимная пластина	Корр.ст.сталь X5CrNi18-10
Верхняя втулка	Корр. ст. сталь X5CrNi18-10
Шильдик	Алюминий или металлизированная пленка
Диск	Чугун GGG40 с эпоксидным покрытием
Уплотнение	FKM
Кольцевое уплотнение	NBR
Стопорное кольцо	Оцинкованная сталь
Седловое уплотнение	EPDM
Шайба	Сталь C235JR
Опорный шарик	Корр. ст. сталь
Опорная шайба	Сталь X5CrNiCuNb16-4
Температура транспортировки и хранения, С	От -40 до +50
Применяемые ответные фланцы (поставляется силами заказчика)	по ГОСТ 33259-2015 исполнение В тип11
Крепеж для присоединения к трубопроводу (поставляется силами заказчика)	Болт А М27х80 Ст.35 - 32 шт, Шайба 27 - 32 шт

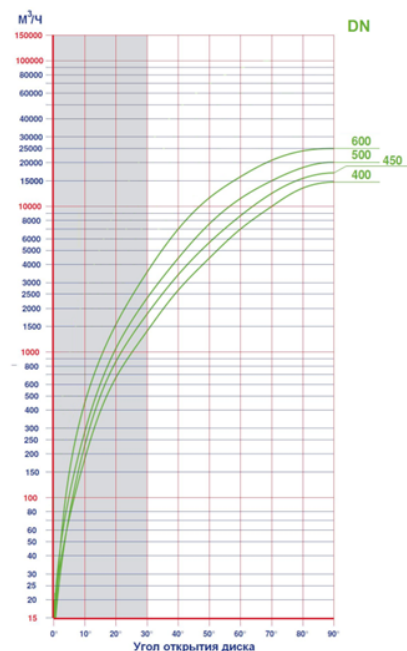


Диаграмма зависимости коэффициента пропускной способности KV от угла открытия затвора

Рабочая среда – жидкость:

Потери давления в затворе могут быть определены из следующих формул:

Расчет потерь давления в затворе при проходе рабочей среды

$$Kv = Q \cdot \sqrt{\frac{\delta}{\Delta P}}$$

Q – объёмный расход рабочей жидкости, проходящей через арматуру, куб. м/ч

δ – относительная плотность рабочей жидкости по сравнению с водой

ΔP – потери давления на арматуре, бар

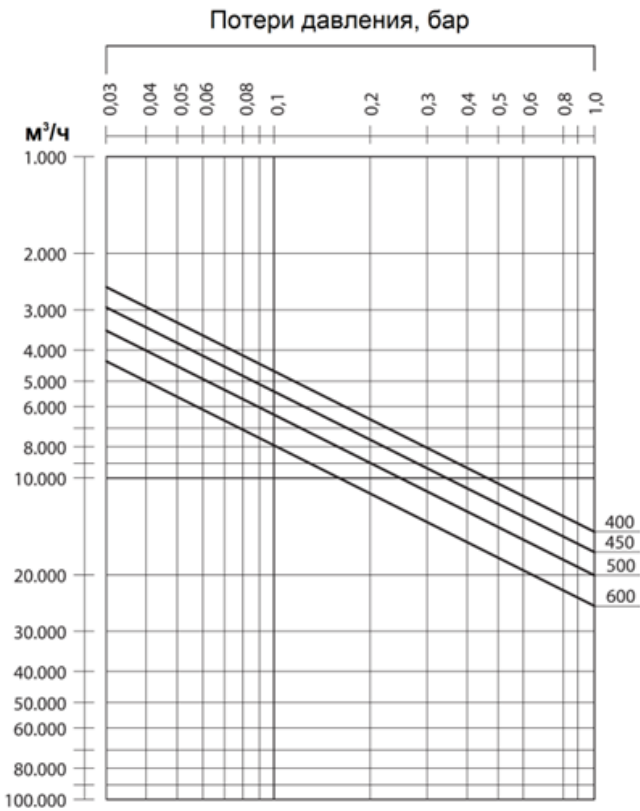


Диаграмма зависимости потерь давления (Среда: вода с температурой T=+20°

С)

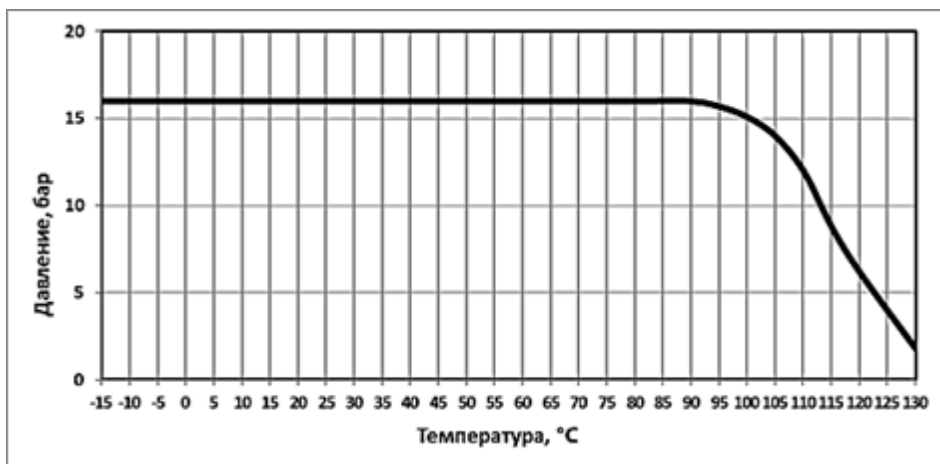
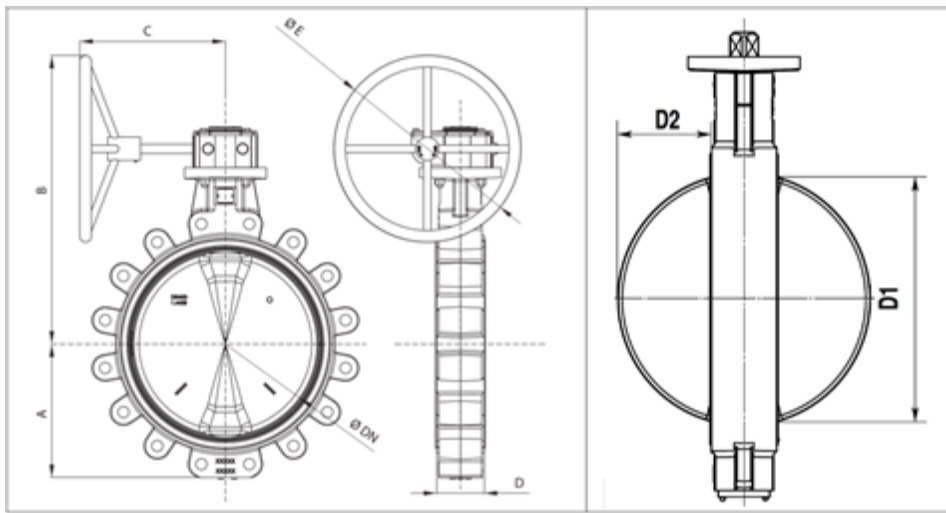


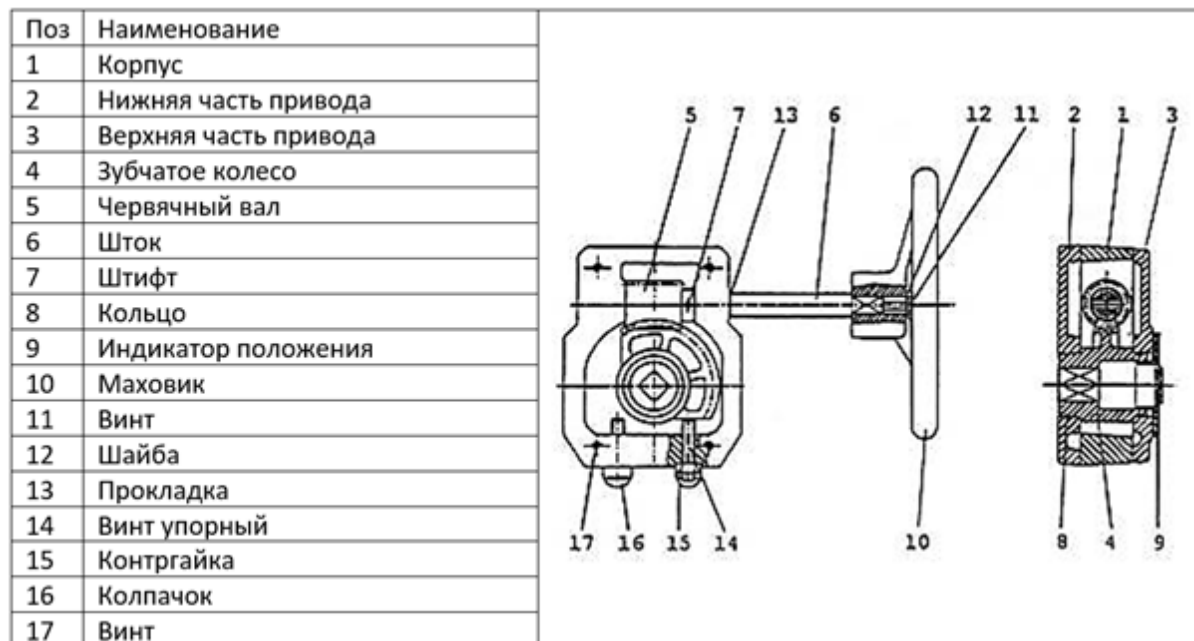
График Температура – Давление.

Ограничения по максимальным рабочим температурам указаны в Технических данных



Дополнительные технические характеристики

A, мм	286
B, мм	619
C, мм	312
D, мм	102
ØE, мм	400
D1, мм	381
D2, мм	146



DN затвора, мм	A, мм	B, мм	C, мм	D, мм	E, мм	Привод	Масса, кг
400	87,5	83	302	400	71	AB550N SG400	8,5
450	87,5	83	408	400	71	AB550N SG400	12
500	92,5	101	312	400	86	AB880N SG5400	15
600	101,5	110	346	500	104,5	AB1250 SG500	26

4. Указания по монтажу и наладке

4.1. Общие указания

Во избежание несчастных случаев необходимо при монтаже соблюдать общие требования безопасности по ГОСТ 12.2.063-2015.

4.2. Меры безопасности

Т.к. изнутри на корпус и уплотнение по штоку затвора действует давление среды, то при нарушении целостности корпуса или при потере герметичности уплотнения будет происходить вытекание рабочей среды из трубопровода наружу. Таким образом, во избежание ущерба от аварийной протечки в системе должны быть приняты все возможные меры безопасности:

- исключение в системе гидроударов посредством установки соответствующей арматуры;
- исключение в системе превышения давления свыше максимального посредством установки предохранительных клапанов или клапанов, снижающих давление,
- исключение в системе превышения температуры воды свыше максимальной при действующем значении давления (см. диаграмму «давление-температура»),
- место установки затвора должно в максимально возможной степени предусматривать наличие безопасного дренажа.

Для предотвращения превышения допустимого рабочего давления среды трубопровод, на котором установлен затвор, должен быть оборудован необходимой системой защиты.

Перед монтажом затвора следует проверить соответствие диаметра затвора диаметру присоединяемых фланцев и трубопровода, а также PN затвора располагаемому максимальному давлению в системе.

Затворы не должны подвергаться ударам.

4.3. Подготовка к монтажу

Перед установкой и применением необходимо провести визуальную проверку изделия на комплектность и отсутствие видимых повреждений: изделие не должно иметь видимых дефектов, следов ударов, сколов, дефектов литья и инструментальной обработки и прочих дефектов.

Трубопровод на месте монтажа затвора должен быть соосным, поверхности фланцев параллельными.






Проверить работоспособность управления затвором, убедиться, что положение диска соответствует положению индикатора приводного оборудования затвора.

Место установки затвора должно обеспечивать свободный доступ к нему управления затвором и проведения технических работ с ним.

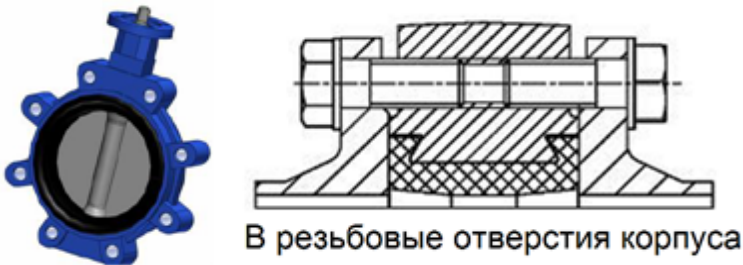
Расстояния между торцами трубопровода должны позволять производить установку затвора, и затвор не должен испытывать усилий, действующих со стороны трубопровода.

4.4. Монтаж и демонтаж

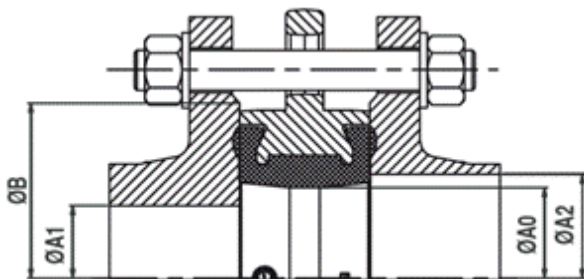
Предпочтительно устанавливать затвор так, чтобы шток располагался горизонтально, а нижняя часть диска при открытии затвора двигалась по направлению движения рабочей жидкости (особенно в случае установки на среды с большой плотностью или вязкостью).

Делать так	Не делать так
 <p>Для облегчения установки частично открытого затвора отодвинуть фланцы друг от друга на максимальное расстояние.</p>	 <p>Недостаточное расстояние между фланцами может повредить седловое уплотнение и диск открытого затвора</p>
 <p>Зафиксировать частично открытый затвор болтами. Не затягивать гайки.</p>	 <p>Затягивание сквозных крепёжных болтов при закрытом диске может привести к пережатию седлового уплотнения, к большим механическим нагрузкам при закрытии затвора, к быстрому износу седлового уплотнения и к протечкам. Не использовать прокладки и смазку</p>
 <p>Открыть затвор. Проверить, что он отцентрирован в системе. Затянуть гайки, расположенные по диагонали до полного контакта затвора и ответных фланцев (металл по металлу) по всему периметру.</p>	

Присоединение затворов дисковых VFY к трубопроводу и комплекты крепежа



На рисунке показано крепление затвора болтами в резьбовые проушины.



ØA0, мм	392
ØA1 min, мм	401
ØA2 max, мм	417
ØBmin, мм	480
Применяемые ответные фланцы (поставляется силами заказчика)	по ГОСТ 33259-2015 исполнение В тип11
Крепеж для присоединения к трубопроводу (поставляется силами заказчика)	Болт А М27х80 Ст.35 - 32 шт, Шайба 27 - 32 шт

4.5. Наладка и испытания

После установки затвора и запуска системы в работу следует провести контроль правильности установки затвора, его работы, а также провести визуальный контроль на отсутствие видимых протечек наружу.

Поворот маховика привода затвора должен проходить свободно и плавно без применения больших усилий, достигая своих конечных положений. Если наблюдается неравномерность во время движения затвора или затвор не герметичен в закрытом положении, его следует переустановить заново согласно инструкции, предварительно проверив техническое состояние седлового уплотнения, диска и привода. В случае выявления повреждения какого-либо элемента затвора, его следует заменить на оригинальный.

Не допускается проводить техническое обслуживание затвора на трубопроводе, находящемся под давлением.

4.6. Пуск (опробование)

При запуске системы следует проверить работу затвора – в полностью закрытом положении затвора поток должен перекрываться герметично. Не должно быть видимых протечек наружу по штоку затвора и в местах контакта затвора с ответными фланцами.

5. Использование по назначению

5.1. Эксплуатационные ограничения

Условия эксплуатации затвора дискового VFY должны соблюдаться в пределах его технических характеристик.

Рабочие среды должны быть химически совместимыми с компонентами затвора, с которыми эти среды контактируют при работе.

В системах теплоснабжения теплоноситель должен удовлетворять требованиям «Правил технической эксплуатации электрических станций и сетей Российской Федерации» Министерства энергетики РФ.

5.2. Подготовка изделия к использованию

Во избежание несчастных случаев необходимо при монтаже и эксплуатации соблюдать общие требования безопасности по ГОСТ 12.2.063-2015.

Затворы VFY не должны подвергаться ударам.

Затворы поставляются собранными, настроенными и готовыми к установке в систему.

Монтажное положение затворов - вертикальное или горизонтальное. Направление движения потока - любое.

Предпочтительно устанавливать затвор таким образом, чтобы шток располагался горизонтально, а нижняя часть диска при открытии затвора двигалась по направлению движения рабочей жидкости (особенно в случае установки на среды с большой плотностью или вязкостью).

Перед установкой следует проверить соосность и параллельность ответных фланцев во избежание опасных напряжений на корпусе затвора.

Также перед установкой следует убедиться в том, что внутренний диаметр ответных фланцев удовлетворяет условиям, указанным в Таблице 1 и внутренний диаметр отверстия в ответных фланцах обеспечивает свободный поворот диска затвора (См. габаритные размеры)

5.3. Использование изделия

После установки затвора и запуска системы в работу следует провести контроль правильности установки затвора, его работы, а также провести визуальный контроль на отсутствие видимых протечек наружу.

Поворот рукоятки или маховика привода затвора должен проходить свободно и плавно без применения больших усилий, достигая своих конечных положений. Если наблюдается неравномерность во время движения затвора или затвор не герметичен в закрытом положении, его следует переустановить заново согласно инструкции, предварительно проверив техническое состояние седлового уплотнения, диска и привода. В случае выявления повреждения какого-либо элемента затвора, его следует заменить на оригинальный.

Не допускается проводить техническое обслуживание затвора на трубопроводе, находящемся под давлением.

Для предотвращения превышения допустимого рабочего давления среды трубопровод, на котором установлен затвор, должен быть оборудован необходимой системой защиты.

Во время эксплуатации следует производить периодические осмотры и технические освидетельствования в сроки, установленные правилами и нормами организации, эксплуатирующей трубопровод.

К обслуживанию затворов допускается персонал, изучивший их устройство и правила техники безопасности.

6. Техническое обслуживание

Не допускается разборка и демонтаж затворов и привода при наличии давления в системе.

Затворы дисковые тип VFY должны храниться в сухом, хорошо проветриваемом помещении, защищены от сырости грунта путем хранения на стеллаже или деревянном поддоне.

Накрыть в целях защиты от пыли и грязи. Неокрашенные поверхности обработать антикоррозионным средством.

Во избежание несчастных случаев необходимо при монтаже и эксплуатации соблюдать общие требования безопасности по ГОСТ 12.2.063-2015.

Затворы должны использоваться строго по назначению в соответствии с указанием в технической документации.

Во время эксплуатации следует производить периодические осмотры и технические освидетельствования в сроки, установленные правилами и нормами организации, эксплуатирующей трубопровод.

К обслуживанию затворов допускается персонал, изучивший их устройство и правила техники безопасности.

7. Текущий ремонт

Затворы дисковые тип VFY являются ремонтпригодными. Каждый затвор имеет шильдик. По данным, указанным на шильдике, возможен заказ запасных частей, поставляемых ООО «Данфосс». Для оформления заказа, пожалуйста, обратитесь в ООО «Данфосс», тел. +7 (495) 792-57-57.

8. Транспортирование и хранение

Транспортирование и хранение затворов дисковых типа VFY осуществляется в соответствии с требованиями ГОСТ 13547-2015 п.9 и при температуре окружающего воздуха в диапазоне, указанном в таблице Технических характеристик.

Затворы должны храниться в сухом, хорошо проветриваемом помещении. Защищены от сырости грунта путем хранения на стеллаже или деревянном поддоне. Накрыть в целях защиты от пыли и грязи. Неокрашенные металлические поверхности должны быть обработаны антикоррозионным средством.

9. Утилизация

Утилизация изделия производится в соответствии с установленным на предприятии порядком (переплавка, захоронение, перепродажа), составленным в соответствии с Законами РФ № 96-ФЗ “Об охране атмосферного воздуха”, № 89-ФЗ “Об отходах производства и потребления”, № 52-ФЗ “О санитарно-эпидемиологическом благополучии населения”, а также другими российскими и региональными нормами, актами, правилами, распоряжениями и пр., принятыми во исполнение указанных законов.

10. Комплектность

В комплект поставки входит:

- затвор дисковый типа VFY в комплекте с приводом;
- упаковка;
- паспорт (предоставляется по запросу в электронной форме);
- руководство по эксплуатации (предоставляется по запросу в электронной форме).

11. Список комплектующих и запасных частей

Название	Код для заказа	Фото	Описание
Седловое уплотнение	по запросу		Седловое уплотнение EPDM с комплектом уплотнений по шпинделю.
Диск	по запросу		Диск затвора (чугун с эпоксидным покрытием или AISI 316)
Редуктор	по запросу		Редукторный привод с червячной передачей