



РУКОВОДСТВО ПО ЭКСПЛУАТАЦИИ

Клапан регулирующий седельный проходной, Тип RA V Модификация 25/8

Код материала: 013U0027

1. Сведения об изделии
2. Назначение изделия
3. Описание и работа
4. Указания по монтажу и наладке
5. Использование по назначению
6. Техническое обслуживание
7. Текущий ремонт
8. Транспортирование и хранение
9. Утилизация
10. Комплектность
11. Список комплектующих и запасных частей



Дата редакции: 24.06.2021

1. Сведения об изделии

1.1. Наименование и тип

Клапан регулирующий тип RAV модификации 8.

1.2. Изготовитель

“Danfoss A/S”, Nordborgvej 81, 6430 Nordborg, Дания.

1.3. Продавец

ООО “Данфосс“, 143581, Российская Федерация, Московская область, город Истра, деревня Лешково, д. 217, тел. +7 (495) 792-57-57.

1.4. Дата изготовления

Дата изготовления указана на упаковке изделия в формате нн/гг.

2. Назначение изделия



Клапан регулирующий типа RAV предназначен для применения с термоэлектрическими приводами ABV и TWA-V в системах отопления и охлаждения зданий. Клапан регулирующий типа RAV модификации 8 может также совмещаться с термоэлементами прямого действия RAVV, RAVK или RAVI.

3. Описание и работа

3.1. Устройство изделия

Клапаны регулирующие типа RAV модификации 8 являются нормально открытыми. Закрываются под воздействием привода и открываются клапаны с помощью подъемной пружины, когда шток привода идет вверх.

3.2. Маркировка и упаковка

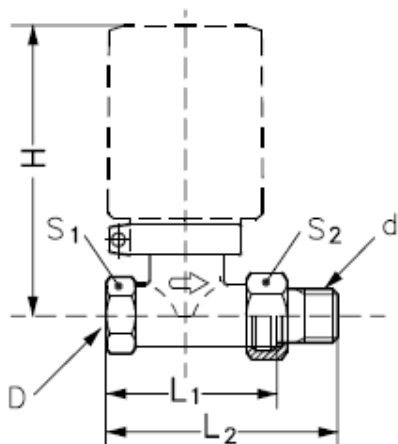
Изделие упаковывается в индивидуальную коробку, на этикетке коробки указан тип, DN, PN, Kvs, кодový номер, даты изготовления в формате нн/гг.

3.3. Технические характеристики

Номинальный диаметр (DN), мм	25
Номинальное давление (PN), бар	10
Максимально допустимый перепад давлений, бар	0,8
Пропускная способность Kvs, м ³ /ч	3,1
Рабочая среда	Вода
Температура рабочей среды, °C	120

Герметичность затвора (объем протечки / класс герметичности)	$\leq 0,05$
Климатическое исполнение	Категория 3 по ГОСТ 15150-69
Тип присоединения к трубопроводу	резьба по ISO 228/1
Коэффициент начала кавитации	$\geq 0,5$
Вид привода или регулирующего блока	ABV, TWA-V; RAVV, RAVK или RAVI
Характеристика регулирования	Линейная
РН среды	Мин. 7, Макс 10
Ход штока, мм	1,1
Масса, кг, не более	0,9
Седло	Нержавеющая сталь 18/8, W.nr. 1.4305 DIN 17440, SS 14.23.46
Золотник	EPDM
Сальниковый блок	Необесцинковываемая латунь
Вставка клапана	Необесцинковываемая латунь
Корпус	Необесцинковываемая латунь Ms 58
Шток	Необесцинковываемая латунь

Габаритные и присоединительные размеры



Дополнительные технические характеристики

L1, мм	90
L2, мм	125
Размер присоединительной резьбы по ISO 228/1, d	R 1
Размер гайки под ключ, S1	41
Размер гайки под ключ, S2	46

Н, мм,с приводом АВV	124
Н, мм,с приводом ТWA-A	87

4. Указания по монтажу и наладке

4.1. Общие указания

Монтажные положения клапана регулирующего типа RAV (далее-клапана) зависит от допустимых положений приводов (см. технические описания приводов АВV и ТWA).

4.2. Меры безопасности

Монтаж, наладку и техническое обслуживание клапана должен выполнять только квалифицированный персонал, имеющий допуск к работам такого рода.

4.3. Подготовка к монтажу

Необходимо достать клапан из коробки. Осмотреть на наличие дефектов. Снять заглушки (если они есть) с присоединительных патрубков клапана.

4.4. Монтаж и демонтаж

При монтаже необходимо что бы направление стрелки на корпусе клапана совпадало с направление движения теплоносителя.

4.5. Наладка и испытания

Испытательное давление Р_и-16 бар.

4.6. Пуск (опробование)

Перед пуском необходимо проверить правильность установки клапана и привода:

Стрелка на клапане должна совпадать по направлению с движением теплоносителя.

Монтажное положение привода должно соответствовать допустимым монтажным положениям.

5. Использование по назначению

5.1. Эксплуатационные ограничения

Температура регулируемой среды: 2 - 120°C

Условное давление Р_N=10 бар

Макс. перепад давлений на клапане ΔР_{кл}=0,8 бар.

5.2. Подготовка изделия к использованию

Необходимо провести визуальный осмотр изделия на наличие видимых дефектов.

5.3. Использование изделия

Клапан регулирующей типа RAV модификации 8 применяется в системах отопления и охлаждения зданий.

6. Техническое обслуживание

Промывка системы / клапана 1 раз в год.

Плановый осмотр клапана с приводом:

- работа до года - 1 раз в 2 месяца;

- более года 1 - раз в 1 месяц

Включая проверку работоспособности клапана с приводом в режиме ручного управления, если ручное управление предусмотрено.

В межотопительный сезон обязательное открытие-закрытие клапана 1 раз в месяц вручную либо средствами автоматики.

7. Текущий ремонт

За подробной информацией о ремонте обращайтесь в сервисный отдел ООО «Данфосс».

8. Транспортирование и хранение

Транспортирование и хранение клапанов должны осуществляться в соответствии с требованиями ГОСТ Р 15150-69 (3-е климатическое исполнение).

9. Утилизация

Утилизация изделия производится в соответствии с установленным на предприятии порядком (переплавка, захоронение, перепродажа), составленным в соответствии с Законами РФ № 96-ФЗ “Об охране атмосферного воздуха”, № 89-ФЗ “Об отходах производства и потребления”, № 52-ФЗ “О санитарно-эпидемиологическом благополучии населения”, а также другими российскими и региональными нормами, актами, правилами, распоряжениями и пр., принятыми во исполнение указанных законов.

10. Комплектность

В комплект поставки входит:

- клапан регулирующий типа RAV;
- упаковочная коробка;
- паспорт (предоставляется по запросу в электронной форме);
- руководство эксплуатации (предоставляется в электронной форме).

11. Список комплектующих и запасных частей

Запасные части отсутствуют.