



## РУКОВОДСТВО ПО ЭКСПЛУАТАЦИИ

Катушка электромагнитная для клапанов терморегулирующих, Тип ETS Модификация ETS 6

Код материала: 034G5105

1. Сведения об изделии
2. Назначение изделия
3. Описание и работа
4. Указания по монтажу и наладке
5. Использование по назначению
6. Техническое обслуживание
7. Текущий ремонт
8. Транспортирование и хранение
9. Утилизация
10. Комплектность
11. Список комплектующих и запасных частей



Дата редакции: 02.07.2021

## 1. Сведения об изделии

### 1.1. Наименование и тип

Катушки электромагнитные типа ETS.

### 1.2. Изготовитель

Фирма: “Danfoss A/S“, Nordborgvej 81, 6430 Nordborg, Дания.

### 1.3. Продавец

ООО “Данфосс“, 143581, Российская Федерация, Московская область, город Истра, деревня Лешково, д. 217, тел. +7 (495) 792-57-57.

### 1.4. Дата изготовления

Дата изготовления указана на корпусе клапана в формате ннг (нн – порядковый номер недели изготовления, г – последняя цифра года изготовления).

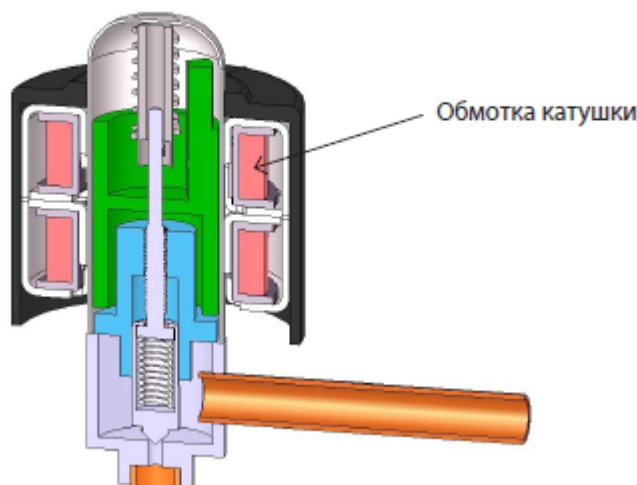
## 2. Назначение изделия

Катушки электромагнитные типа ETS (далее – катушки электромагнитные) предназначены для совместной работы с клапанами терморегулирующими типа ETS 6 в качестве устройства (привода), обеспечивающего их открытие и закрытие.

## 3. Описание и работа

### 3.1. Устройство изделия.

#### Конструкция и принцип действия.



Терморегулирующие клапаны типа ETS 6 открываются и закрываются с целью регулирования потока хладагента посредством винтовой структуры, которая совершает поступательные движения. Это происходит с помощью вращения сборного магнитного игольчатого клапана, который перемещается при подаче электрических сигналов на окружающие его обмотки катушки. Катушка содержит обмотки с различной конфигурацией. Полярность катушки будет меняться в зависимости от поступившего на неё электрического сигнала.

С помощью соответствующей комбинации сигналов, в форме импульсов, катушка возбуждает ротор клапана, и он совершает пошаговое вращение. Применение множества импульсов заставляет механизм клапана двигаться с помощью серии шагов в заданном направлении, чтобы занять требуемое положение.

#### Таблица 1 - Показатели надежности

Показатели надежности	Наименование отказа	Размерность
Не критический отказ		

Показатели безотказности	Средняя наработка на отказ или средняя наработка до отказа	65700 часов
Показатели долговечности	Средний полный срок службы (до списания) и (или) средний срок службы капитального ремонта	10 лет
	Средний полный ресурс (до списания) и (или) средний ресурс до капитального ремонта	65700 часов
Показатели сохраняемости	Средний срок хранения	5 лет
Показатели ремонтпригодности	Среднее время восстановления работоспособного состояния или средняя оперативная продолжительность планового ремонта	3 часа
	Средняя трудоемкость работ по восстановлению работоспособного состояния или средняя оперативная трудоемкость планового ремонта	3 часа

**Таблица 2 - Показатели безопасности**

Наименование показателя		Размерность
Назначенные показатели	Назначенный ресурс	65700 часов
	Назначенный срок службы	10 лет
	Назначенный срок хранения	5 лет

### 3.2. Маркировка и упаковка

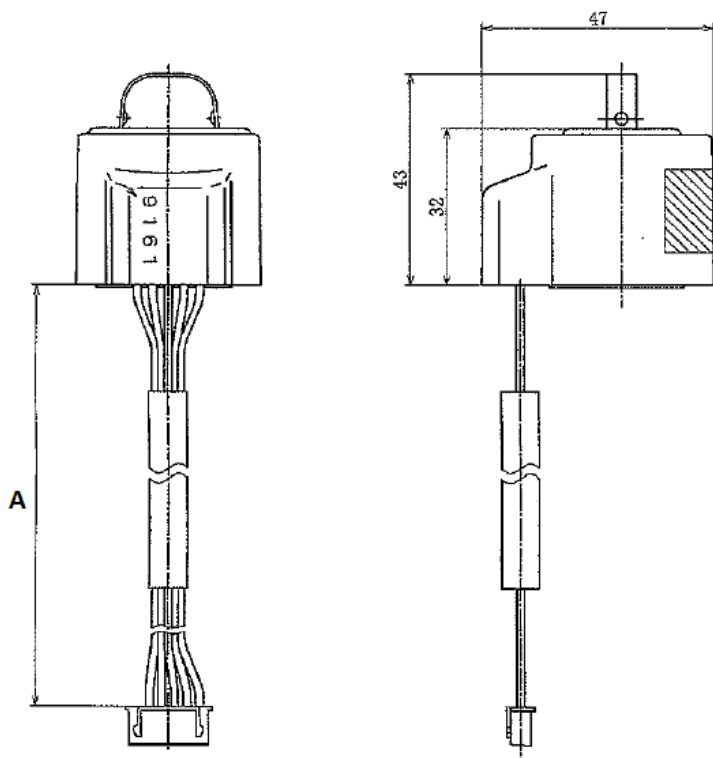
Катушка упакована в картонную коробку.

На упаковочной коробке имеется наклейка с указанием наименования, кодового номера, напряжения питания, частоты, мощности, типа электрического присоединения, класса защиты.

На корпусе катушки методом штамповки нанесена следующая информация: товарный знак производителя, кодовый номер, название катушки, напряжение питания, частота и мощность.

### 3.3. Технические характеристики

Напряжение (ток), Вт	12 В пост. Ток (0,26 А/фаза)
Класс защиты	IP 66
Изоляция	Класс "E" (UL Класс 105 (A))
Разъем	JST XHP-6
Длина кабеля, м	0,7
Максимальная температура окружающей среды, °С	60
Режим работы	непрерывный



#### Дополнительные технические характеристики

А, мм	700
Вес, кг	0,16

### 4. Указания по монтажу и наладке

#### 4.1. Общие указания

Монтаж, наладку и техническое обслуживание катушек электромагнитных типа ETS 6 должен выполнять только квалифицированный персонал, имеющий допуск к работам такого рода.

Катушки должны использоваться строго по назначению в соответствии с указанием в технической документации.

Недопустимо устанавливать катушку с отверстием большего диаметра, чем у гильзы сердечника клапана - это ведет к быстрому перегреву катушки и выходу ее из строя. То же произойдет при подаче напряжения на катушку, не надетую на клапан.

#### 4.2. Меры безопасности

Катушки электромагнитные могут использоваться в промышленных холодильных установках, работающих на фторсодержащих хладагентах (ХФУ, ГХФУ, ГФУ), а также с неагрессивными газами и жидкостями. Не рекомендуется применять катушки электромагнитные с огнеопасными углеводородными соединениями. Катушки электромагнитные могут применяться на установках кондиционирования, охлаждения, замораживания, сжатия газов и тепловых насосах.

Убедитесь в том, что параметры катушки (напряжение и частота) соответствуют характеристикам сети. Если параметры не совпадают, то катушка может выйти из строя. По возможности выбирайте катушки, предназначенные для работы с одной частотой, поскольку они выделяют меньше тепла, чем предназначенные для использования на двух частотах.

Во избежание несчастных случаев необходимо при монтаже и эксплуатации соблюдать общие требования безопасности по ПУЭ. К обслуживанию катушек допускается персонал, изучивший ее устройство и правила техники безопасности.

#### 4.3. Подготовка к монтажу

Необходимо извлечь катушку из упаковочной коробки и осмотреть на наличие повреждений. Перед началом монтажа нужно убедиться в наличии всех необходимых деталей и инструментов.

#### 4.4. Монтаж и демонтаж

Недопустимо производить монтаж и демонтаж катушки "под напряжением" - это ведет к быстрому перегреву катушки и выходу ее из строя.

Катушка устанавливается сверху клапана. В собранном состоянии отклонение клапана с катушкой от вертикальной оси должно не превышать  $\pm 15^\circ$

Если на линии жидкости используется соленоидный клапан, он должен быть установлен таким образом, чтобы не создавать возможность возникновения гидроудара в клапане ETS 6.

#### **4.5. Наладка и испытания**

Особых указаний не требуется.

#### **4.6. Пуск (опробование)**

Особых указаний не требуется.

### **5. Использование по назначению**

#### **5.1. Эксплуатационные ограничения**

Несоблюдение параметров, указанных в технических характеристиках, может привести к выходу изделия из строя или нарушению требований безопасности.

Недопустимо устанавливать катушку с отверстием большего диаметра, чем у якоря клапана - это ведет к мгновенному перегреву и выходу катушки из строя.

Недопустимо подавать напряжение на катушку, не одетую на сердечник - это ведет к мгновенному перегреву и выходу катушки из строя.

Недопустимо снимать с клапана катушку, на которую подано напряжение - это ведет к мгновенному перегреву и выходу катушки из строя.

Не рекомендуется применять катушки электромагнитные с огнеопасными углеводородными соединениями.

#### **5.2. Подготовка изделия к использованию**

Визуальный осмотр изделия на наличие видимых дефектов.

Во избежание несчастных случаев необходимо при монтаже и эксплуатации соблюдать общие требования безопасности по ПУЭ.

#### **5.3. Использование изделия**

Катушки электромагнитные должны использоваться строго по назначению в соответствии с указаниями в технической документации.

### **6. Техническое обслуживание**

Во избежание несчастных случаев при эксплуатации необходимо соблюдать общие требования безопасности по ГОСТ 12.2.063-2015.

Перед проведением демонтажа или обслуживания катушки электромагнитной необходимо убедиться в том, что напряжение питания отключено.

Во время эксплуатации следует производить периодические осмотры и технические освидетельствования в сроки, установленные правилами и нормами организации, эксплуатирующей катушки электромагнитные.

К обслуживанию оборудования допускается только квалифицированный персонал, изучивший его устройство и правила техники безопасности.

### **7. Текущий ремонт**

При выходе из строя катушка ремонту не подлежит.

### **8. Транспортирование и хранение**

Транспортирование катушек электромагнитных типа ETS может осуществляться всеми видами транспорта при температуре окружающего воздуха в диапазоне от  $-30^\circ\text{C}$  до  $+50^\circ\text{C}$ . При транспортировании следует соблюдать правила перевозок грузов, действующие на транспорте конкретного вида.

Во время погрузо-разгрузочных работ и транспортирования упаковочная тара не должна подвергаться резким ударам и прямому воздействию атмосферных осадков. Механические повреждения и загрязнения внутренних поверхностей клапанов при транспортировании и хранении не допускаются.

Хранение клапанов должно осуществляться в упаковочной таре в отапливаемых помещениях при

отсутствии в окружающей среде агрессивных газов, паров воды, пыли.

По истечении назначенного срока хранения клапанов, предназначенных для эксплуатации, в установленном порядке должна быть проведена ревизия и принято решение о возможности продления назначенного срока хранения.

Погрузку, разгрузку, транспортирование и складирование арматуры должен проводить обученный персонал с соблюдением требований безопасности.

## **9. Утилизация**

Утилизация изделия производится в соответствии с установленным на предприятии порядком (переплавка, захоронение, перепродажа), составленным в соответствии с Законами РФ № 96-ФЗ “Об охране атмосферного воздуха”, № 89-ФЗ “Об отходах производства и потребления”, № 52-ФЗ “О санитарно-эпидемиологическом благополучии населения”, а также другими российскими и региональными нормами, актами, правилами, распоряжениями и пр., принятыми во исполнение указанных законов.

## **10. Комплектность**

В комплект поставки входит:

- катушка электромагнитная;
- упаковочная коробка;
- паспорт (предоставляется по запросу в электронной форме);
- руководство по эксплуатации (предоставляется по запросу в электронной форме);
- инструкция.

## **11. Список комплектующих и запасных частей**

Для катушки типа ETS нет комплектующих.