



РУКОВОДСТВО ПО ЭКСПЛУАТАЦИИ

Клапан предохранительный, Тип SFA, Модификация SFA 15 T 226

Код материала: 148F3226

1. Сведения об изделии
2. Назначение изделия
3. Технические параметры
4. Описание и работа
5. Указания по монтажу и наладке
6. Использование по назначению
7. Техническое обслуживание
8. Текущий ремонт
9. Транспортирование и хранение
10. Утилизация
11. Комплектность
12. Список комплектующих и запасных частей



Дата редакции: 07.05.2021

1. Сведения об изделии

1.1 Наименование и тип

Клапаны предохранительные типа SFA, Модификация SFA 15 T 226

1.2 Изготовитель

Фирма: “Danfoss A/S”, Nordborgvej 81, 6430, Nordborg, Дания.

1.3 Уполномоченное изготовителем лицо/импортер

ООО “Данфосс“, 143581, Российская Федерация, Московская область, город Истра, деревня Лешково, д. 217, тел. +7 (495) 792-57-57

1.4. Дата изготовления

Дата изготовления клапана указана на корпусе в формате YY MM , где YY год изготовления, MM месяц изготовления.

1.5 Заводской (серийный) номер нанесен на корпусе клапана: _____ :

2. Назначение изделия

2.1 Назначение

Клапаны предохранительные типа SFA Модификация SFA 15 T 226 (далее – клапаны SFA) – это зависящие от противодействия предохранительные клапаны углового исполнения, предназначенные для защиты сосудов и других элементов системы охлаждения от слишком высокого давления. Клапаны модификации SFA 15 используются в качестве внешних и внутренних предохранительных устройств холодильных установок. Пружина, размещенная в корпусе клапана, обеспечивает надежное закрытие клапана и не допускает протечек хладагента через него. Клапан SFA 15-50 имеет уменьшенную на 50% производительность по сравнению с клапаном SFA 15. Не предназначены для контакта с питьевой водой в системах хозяйственно-питьевого водоснабжения. Клапаны SFA удовлетворяют всем требованиям, предъявляемым к оборудованию промышленных холодильных установок.

2.2 Климатическое исполнение

Изделие предназначено для работы во всех макроклиматических районах на суше (О), кроме макроклиматического района с антарктическим холодным климатом, в том числе для макроклиматического района с умеренно-холодным морским климатом (М), атмосфера I - II, в помещениях Категории размещения 1 - 5 по ГОСТ 15150.

2.3 Область применения

Промышленные холодильные установки

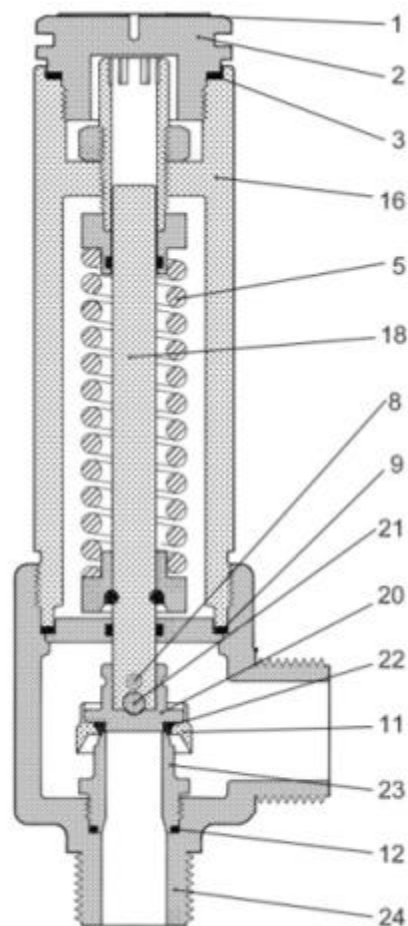


Рис. 1 Конструкция клапанов SFA

Таблица 1. Спецификация материалов

№	Деталь	Материал	EN
1	Заводская табличка (шильдик)	Нержавеющая сталь	
2	Резьбовая заглушка	Сталь	
3	Уплотнительная шайба	Алюминий	
5	Пружина	Класс «С» (пружинная сталь)	
8	Шплинт	Сталь	94 ELFORZ
9	Уплотнительная шайба	Алюминий	
11	Фиксатор	Нержавеющая сталь	X8CrNiS 18 9
12	Уплотнительная шайба	Алюминий	
16	Головка клапана	Сталь	G20Mn5QT Alt. S235JRG2 Alt. S355J2G3
18	Шпиндель клапана	Нержавеющая сталь	X5CrNi 18 10
20	Клапанный конус	Нержавеющая сталь	X8CrNiS 18 9

21	Стальной шарик	Сталь	
22	Уплотнение конуса	Хлоропрен (неопрен)	
23	Посадочное седло клапана	Нержавеющая сталь	X8CrNiS 18 9
24	Корпус	Сталь	G20Mn5QT, EN 10213-3 Alt. P285QH

3. Технические параметры

Технические характеристики

Давление настройки (уставки) P _н , бар	26
Диапазон давлений настройки пружины P _н , бар	10 - 40
Давление полного открытия, бар	1,1 · P _н
Давление закрытия, бар	0,9 · P _н
Номинальное давление (PN), бар	40
Давление испытания, бар	50
Хладагенты	ГФУ, ГХФУ, R717, (аммиак NH ₃), R744 (углекислый газ CO ₂)
Температура рабочей среды, °С	от -30°С до +100°С
Температура окружающей среды, °С	от -40°С до +55°С
Номинальный диаметр (DN), мм	15/20
Тип присоединения к трубопроводу на входе	наружная резьба G ¾" (ISO 228/1)
Тип присоединения к трубопроводу на выходе	наружная резьба G 1" (ISO 228/1)
Диаметр проходного сечения, мм	13
Площадь проходного сечения, мм ²	133
Коэффициент расхода для газа, не менее	0,73

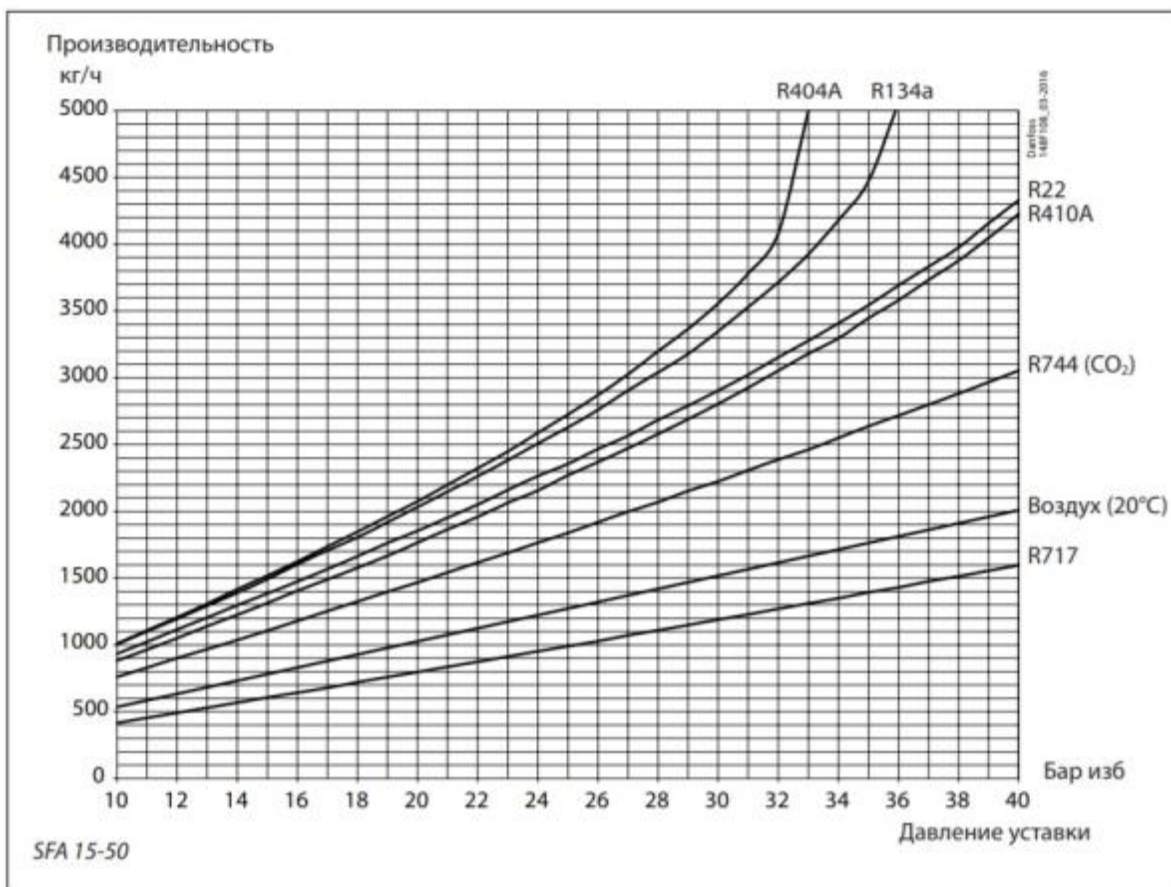




Рис. 2 Условные обозначения геометрических параметров

Дополнительные технические характеристики

A, мм	83
B, мм	248
ØD, мм	45
L, мм	55
k, мм	45
N, мм	210
Приблизительная масса, кг	2,2
Приблизительная масса клапана со штуцерами под сварку, кг	2,5

Показатели надёжности

Показатель надёжности	Наименование показателя (для арматуры, отказ которой может быть критическим/не является критическим)	Размерность
Показатель безопасности	Средняя наработка на отказ или средняя наработка до отказа	65700 часов

Показатели долговечности	Средний полный срок службы (до списания) и (или) средний срок службы до капитального ремонта	10 лет
	Средний полный ресурс (до списания) и (или) средний ресурс до капитального ремонта	65700 часов
Показатели сохраняемости	Средний срок хранения	5 лет
Показатель ремонтопригодности	Среднее время на восстановление работоспособного состояния или средняя оперативная продолжительность планового ремонта	2 часа
	Средняя трудоемкость работ по восстановлению работоспособного состояния или средняя оперативная трудоемкость планового ремонта	2 час

Показатели безопасности

Наименование показателя		Размерность
Назначенные показатели	Назначенный ресурс	65700 часов
	Назначенный срок службы	10 лет
	Назначенный срок хранения	5 лет
Показатели безотказности	Вероятность безотказной работы в течение назначенного ресурса, по отношению к критическим отказам (к критическому отказу)	-
	Коэффициент оперативной готовности (для арматуры, работающей в режиме ожидания)	-

4. Описание и работа

4.1 Описание конструкции и принцип действия.

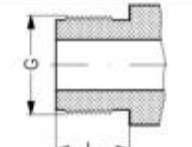
Клапаны предохранительные SFA поставляются со стандартной уставкой давления открытия от 10 бар до 40 бар.

Клапаны выпускаются под следующие типы присоединений:

Штуцер под сварку DIN (2448)

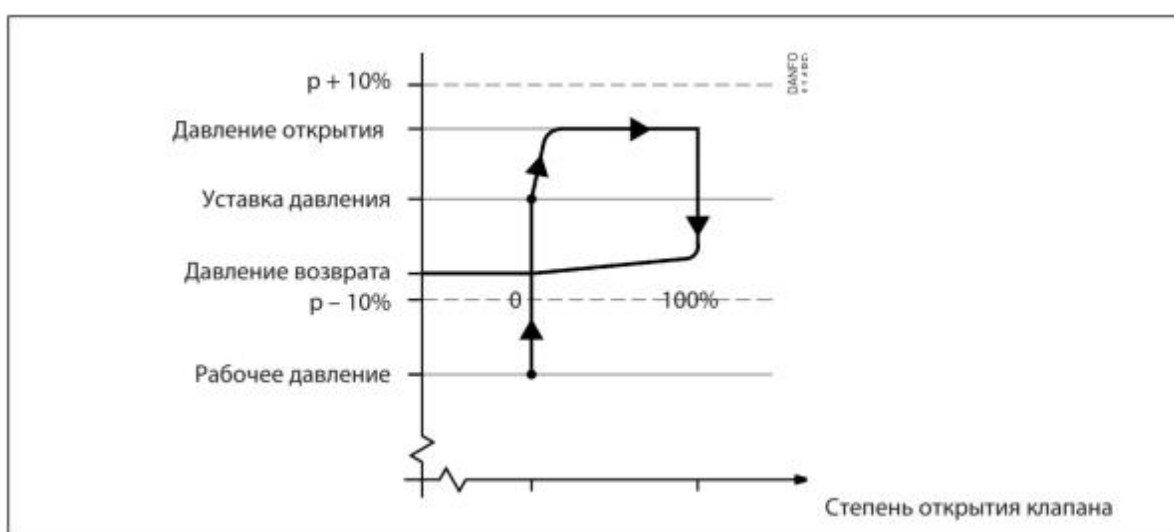
	Размер, мм	Размер, дюйм	Вход, мм		Выход, мм	
			OD	T	OD	T
	15	1/2"	21,3	2,3	26,9	2,3

Штуцеры с наружной трубной резьбой T (ISO 228/1)

	Размер, мм	Размер, дюйм	Вход, мм	Выход, мм	L, мм
			G 3/4"	G 1"	15

4.2 Принцип работы

При увеличении давления в системе выше уставки давления предохранительный клапан начинает открываться, сначала ненамного, чтобы пропустить минимальный расход хладагента.



Если давление в системе будет продолжать расти, он откроется полностью. Клапан полностью откроется до того, как давление в системе на 10% превысит давление уставки, и полностью закроется до того, как давление в системе станет на 10% ниже давления уставки.

Примечание: срабатывание предохранительного клапана зависит от противодавления (если противодавление выше атмосферного давления, давление открытия будет выше заданной уставки давления).

При особых обстоятельствах, например, вибрации и колебания давления в системе, разность между рабочим давлением и давлением закрытия может быть больше.

Пропускная способность рассчитывается по формуле (ISO 4126-1 / prEN 1313 6 (1998)). Более подробная информация приведена в стандартах ISO, EN и Техническом описании.

4.3 Упаковка и маркировка

После настройки давления уставки на заводе клапаны пломбируются. Компания Данфосс гарантирует правильную работу клапана только при сохранении пломбы.

Отправка клапанов осуществляется компанией "Данфосс" в упаковочном виде в специальной транспортировочной упаковке. Кроме того, все клапаны обеспечиваются защитными колпачками, которые рекомендуется оставлять на клапане до установки в систему.

В комплект поставки входят: клапан, упаковочная коробка, Инструкция по установке. Паспорт и руководство по эксплуатации (предоставляется по запросу в электронной форме).

Все клапаны снабжаются заводской табличкой (шильдике), содержащей следующую информацию: диаметр проходного сечения, давление уставки, дата изготовления, заводской номер, типовой код.

5. Указания по монтажу и наладке

5.1 Общие указания

Во избежание несчастных случаев необходимо при монтаже и эксплуатации соблюдать общие требования безопасности по ПБ 09-595-03, ПБ 09-592-03, ГОСТ 12.2.063-2015.

При осуществлении монтажных, пусконаладочных работ, а также при эксплуатации данного оборудования необходимо строго соблюдать правила техники безопасности, выполнять рекомендации, приведенные в данной инструкции, а также руководящих документах, упомянутых выше.

Необходимо использовать только оригинальные запасные части и дополнительные принадлежности, производимые компанией "Данфосс".

К обслуживанию клапанов допускается персонал, изучивший их устройство и правила техники безопасности.

5.2 Подготовка к монтажу

После распаковки изделия необходимо проверить комплектность изделия и убедиться в правильности выбора и поставки оборудования. Процедура осуществляется с использованием Технического описания (каталога), Паспорта или Руководства по эксплуатации для данной продукции.

Место монтажа должно строго соответствовать нормам, приведенным в упомянутой выше документации.

При проведении работ по монтажу и обслуживанию клапанов, кроме данного руководства по эксплуатации, следует руководствоваться следующими документами:

- Техническим описанием на данный тип оборудования;
- Федеральные нормы и правила в области промышленной безопасности "Правила промышленной безопасности опасных производственных объектов, на которых используется оборудование, работающее под избыточным давлением"
- Правилами устройства и безопасной эксплуатации холодильных систем (ПБ 09-592-03)
- Правила по охране труда при эксплуатации холодильных установок.

5.3 Монтаж и демонтаж

Установка

Чтобы клапан SFA работал правильно, его надо устанавливать пружинной гильзой вверх (рис. 3а). Если клапан используется как внутренний предохранительный клапан без специальных требований к давлению открытия, он может устанавливаться в любом положении.

При установке клапана SFA необходимо избегать воздействия статических, динамических и термических напряжений (рис. 3б).

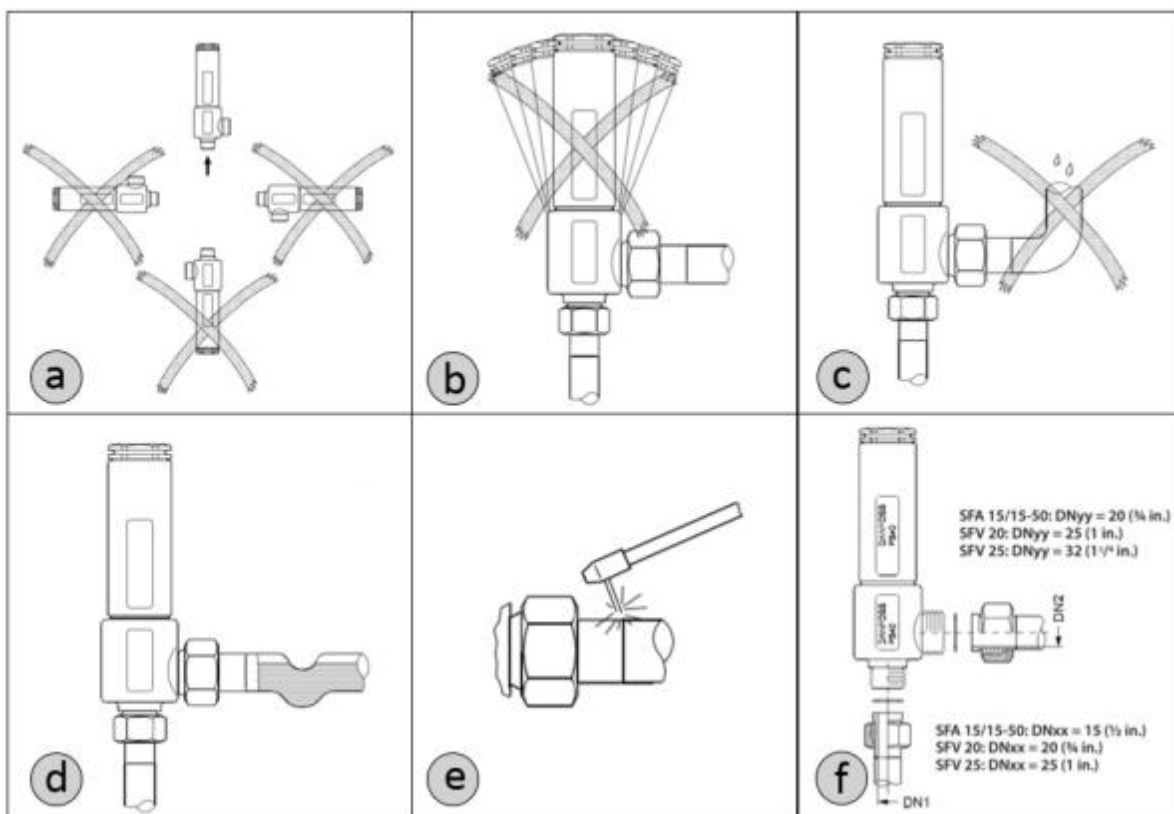


Рис. 3 Инструкция по установке

Во избежание попадания грязи в клапан типа SFA, трубопровод выброса хладагента в атмосферу рекомендуется оснащать U-образной трубкой, заполненной маслом (рис. 3с и 3д). Рекомендуется также

устанавливать клапаны в паре с двойными запорными клапанами модификации DSV1. Более подробная информация приведена в техническом описании клапана типа DSV.

Сварка

При проведении сварочных работ, необходимо снять присоединительные фитинги с клапан (рис. 3e). Необходимо использовать только те материалы и способы сварки, которые совместимы с материалом корпуса клапана. После завершения сварочных работ удалите из штуцеров окалину и очистите корпус клапана. Установите клапан как показано на рисунке 3f.

После установки, корпус клапана не должен подвергаться внешним нагрузкам и ударам.

Обработка поверхности и маркировка.

После проведения монтажа на наружную поверхность клапана рекомендуется нанести соответствующее лакокрасочное покрытие для защиты от коррозии. При покраске клапана избегайте попадания лакокрасочного покрытия на маркировочный шильдик.

5.4 Сдача смонтированного и состыкованного изделия.

Продукция, указанная в данном паспорте, изготовлена, испытана и принята в соответствии с действующей технической документацией фирмы-изготовителя.

Клапан опломбирован и имеет понятную маркировку. Информация об этом приведена в пункте "Маркировка и упаковка".

6. Использование по назначению

5.1. Эксплуатационное ограничение

Клапаны работают со всеми ГФХУ, негорючими ГФУ хладагентами, R717 (NH₃), R744 (CO₂). Не рекомендуется использовать эти клапаны с горючими углеводородными соединениями.

Клапаны должны использоваться в системах с максимальным рабочим давлением и температурным диапазоном, приведенными в разделе 3 «Технические параметры»

5.2. Подготовка изделия к использованию.

После вскрытия упаковки необходимо проверить комплектность изделия и убедиться в правильности выбора и поставки оборудования. Процедура осуществляется с использованием Технического описания (каталога), Паспорта или Руководства по эксплуатации для данной продукции.

Во избежание несчастных случаев необходимо при монтаже и эксплуатации соблюдать общие требования безопасности по ГОСТ 12.2.063-2015.

К обслуживанию клапанов допускается персонал, изучивший их устройство и правила техники безопасности.

Правила выбора оборудования, монтажа, наладки и эксплуатации см. в инструкции и техническом описании (каталоге).

5.3. Использование изделия

Клапаны SFA должны использоваться согласно технической документации.

5.4 Перечень возможных отказов

Перечень некритических отказов:

- появление протечек в местах соединения деталей;

Перечень критических отказов:

- деформация компонентов клапана, приводящая к неработоспособности;
- появления протечек через оболочку клапана;

Установлены следующие критерии предельных состояний:

- появление протечек среды при закрытом положении клапана;
- нарушение герметичности материалов или мест соединения деталей, работающих под давлением;
- разрушение компонентов клапана.

Оценка соблюдения требований надёжности проводится ООО «Данфосс» в ходе анализа рекламаций, получаемых от клиентов.

При необходимости в результате анализа внедряются соответствующие корректирующие мероприятия, направленные на исключение текущих и предотвращение появления новых отказов в будущем.

7. Техническое обслуживание

7.1 Общие указания

Во избежание несчастных случаев необходимо при монтаже и эксплуатации соблюдать общие требования безопасности по ПБ 09-595-03, ПБ 09-592-03, ГОСТ 12.2.063-2015.

Периодичность проверки предохранительных клапанов компрессорных агрегатов, сосудов и аппаратов на давление срабатывания (открывание и закрывание) должна соответствовать локальным техническим регламентам стран ТС ЕАЭС..

При снятии одного из двух предохранительных клапанов арматура должна быть переключена на задействованный клапан и опломбирована в этом положении. После проверки и установки на место предохранительные клапаны должны быть опломбированы (с составлением акта проверки).

Проверка предохранительных клапанов осуществляется уполномоченными организациями.

8. Текущий ремонт

8.1 Общие сведения

При осуществлении ремонтных работ данного оборудования необходимо строго соблюдать правила техники безопасности, выполнять рекомендации, приведенные в данной инструкции, а также руководящих документах, упомянутых выше.

Необходимо использовать только оригинальные запасные части и дополнительные принадлежности, производимые компанией "Данфосс".

К обслуживанию клапанов допускается персонал, изучивший их устройство и правила техники безопасности.

После проведения ремонтных работ рекомендуется заменить комплект уплотнений.

Сборку изделия осуществлять согласно рекомендациям, приведенным в инструкции.

За подробной информацией о ремонте обращайтесь в сервисный отдел ООО «Данфосс».

9. Транспортирование и хранение

Транспортирование и хранение клапанов SFA осуществляется в соответствии с требованиями ГОСТ Р 5761-2005 (п.10). Фирма «Данфосс» поставяет клапаны в упакованном виде. Кроме того, все клапаны обеспечиваются защитными крышками. Эти крышки должны оставаться на клапанах до тех пор, пока они не будут установлены в систему.

Хранение изделия в упаковке предприятия – изготовителя по группе 6 (ОЖ2), запасных частей – по группе 3 (ЖЗ), запасных частей, имеющих в составе резинотехнические изделия – по группе 1 (Л) ГОСТ 15150, с обязательным соблюдением п.6.2 ГОСТ ISO 2230.

10. Утилизация

Утилизация изделия производится в соответствии с установленным на предприятии порядком (переплавка, захоронение, перепродажа), составленным в соответствии с Законами РФ № 96-ФЗ “Об охране атмосферного воздуха”, № 89-ФЗ “Об отходах производства и потребления”, № 52-ФЗ “О санитарно-эпидемиологическом благополучии населения”, а также другими российскими и региональными нормами, актами, правилами, распоряжениями и пр., принятыми во исполнение указанных законов.

11. Комплектность

В комплект поставки входят:

- предохранительный клапан Модификация SFA 15 T 226 с пломбой
- упаковка;
- инструкция по инсталляции;
- паспорт (предоставляется по запросу в электронной форме);
- руководство по эксплуатации (предоставляется по запросу в электронной форме);

12. Список комплектующих и запасных частей

Комплект для ремонта

Тип	Кодовый номер
Ремонтный набор SFA 15	148F3036
Ремонтный набор SFA 15-50	148F3150

Ниппели и прокладки

Тип	Кодовый номер
Ниппели + комплект прокладок для клапанов SFV 15/SFA 15 и SFA 15-50	148F3019