



ПАСПОРТ

Клапан терморегулирующий, Тип АКВА, Модификация АКВА 20-4

Код материала: 042Н2104



Соответствие продукции подтверждено в рамках Евразийского экономического союза.



Дата редакции: 07.09.2021

1. Сведения об изделии

1.1 Наименование и тип

Клапаны терморегулирующие типа АКВА, Модификация АКВА 20-4

1.2 Изготовитель

Фирма: “Danfoss A/S”, Nordborgvej 81, 6430, Nordborg, Дания.

1.3 Уполномоченное изготовителем лицо/импортер

ООО “Данфосс“, 143581, Российская Федерация, Московская область, город Истра, деревня Лешково, д. 217, тел. +7 (495) 792-57-57

1.4. Дата изготовления

Дата изготовления клапана указана на корпусе в формате WW. YY, где WW неделя изготовления, YY год изготовления.

1.5 Заводской номер изделия представлен в виде серийного номера, который нанесен на этикетке, расположенной на корпусе клапана после аббревиатуры «S/N»:

2. Назначение изделия

2.1 Назначение

Клапаны терморегулирующие типа АКВА Модификация АКВА 20-4 (далее – клапаны АКВА) – это электроприводные расширительные клапаны, предназначенные для работы в холодильных установках с аммиаком.

Клапаны АКВА могут использоваться в установках:

- с затопленными испарителями (высокого / низкого давления);
- с насосной циркуляцией;
- с непосредственным кипением хладагента.

Производительность клапанов АКВА 20 составляет от 500 до 3150 кВт (для хладагента R717) и делится на 5 диапазонов.

Клапаны АКВА удовлетворяют всем требованиям, предъявляемым к оборудованию промышленных холодильных установок.

Не предназначены для контакта с питьевой водой в системах хозяйственно-питьевого водоснабжения.

2.2 Климатическое исполнение

Клапан АКВА предназначен для работы во всех макроклиматических районах на суше (О) и на море (ОМ), кроме макроклиматического района с очень холодным климатом (с температурой окружающей среды до минус 60°C). Категории размещения 1 - 9 по ГОСТ 15150.

2.3 Область применения и устройство

Промышленные холодильные установки



Рис. 1 Конструкция клапанов AKVA 20

3. Технические параметры

Технические характеристики

Допустимое напряжение питания катушки	+10/-15%
Степень защиты корпуса IEC 529	Макс. IP67
Рекомендуемый период работы	6 сек
Диапазон регулирования (Диапазон производительности)	10 – 100%
Тип присоединения	Под сварку
Штуцеры входной × выходной, дюйм	1 1/2" × 1 1/2"
Температура рабочей среды	От –40 до 60°C
Температура окружающей среды	От –40 до 50°C
Негерметичность посадочного седла	< 0,02% от kv
Максимальный рабочий перепад давления (MOPD)	18 бар
Фильтр (заменяемый)	100 мкм
Максимальное рабочее давление	42 бар
Kv, м ³ /ч	4
Рабочая среда	R717 (аммиак), ГХФУ и ГФУ. Фазовое состояние: жидкость/газ.

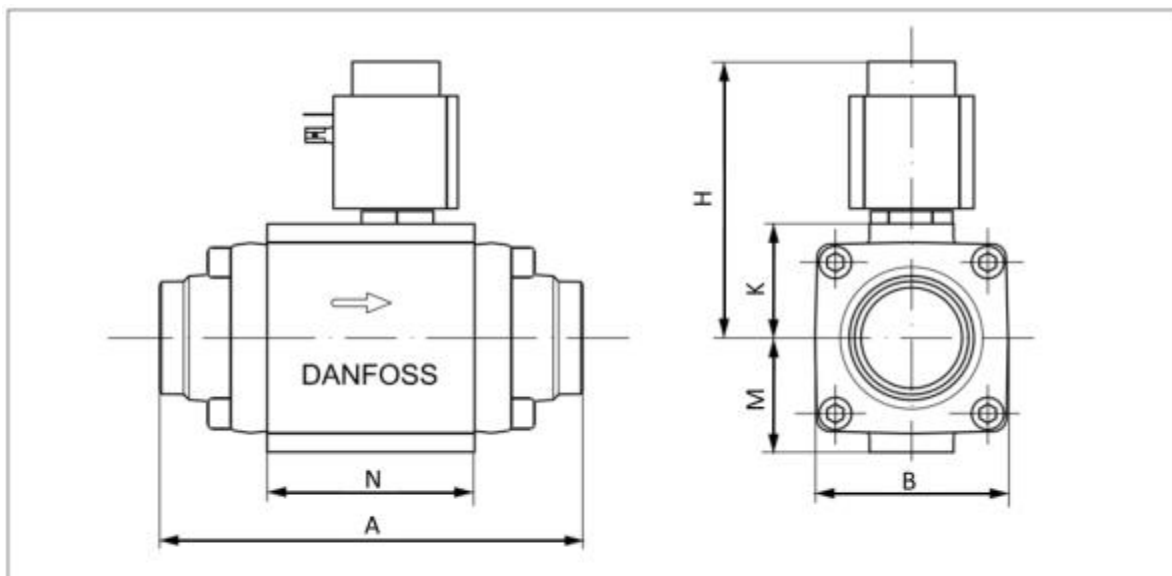


Рис. 2 Условные обозначения геометрических параметров

Дополнительные технические характеристики

a	175
b	80
M	47
n	83
H	115
k	48
Вес без катушки, кг	4,1

Показатели надёжности

Показатель надёжности	Наименование показателя (для арматуры, отказ которой может быть критическим/не является критическим)	Размерность
Показатель безопасности	Средняя наработка на отказ или средняя наработка до отказа	65700 часов
Показатели долговечности	Средний полный срок службы (до списания) и (или) средний срок службы до капитального ремонта	10 лет
	Средний полный ресурс (до списания) и (или) средний ресурс до капитального ремонта	65700 часов
Показатели сохраняемости	Средний срок хранения	5 лет

Показатель ремонтпригодности	Среднее время на восстановление работоспособного состояния или средняя оперативная продолжительность планового ремонта	2 часа
	Средняя трудоемкость работ по восстановлению работоспособного состояния или средняя оперативная трудоемкость планового ремонта	2 часа

Показатели безопасности

Наименование показателя		Размерность
Назначенные показатели	Назначенный ресурс	65700 часов
	Назначенный срок службы	10 лет
	Назначенный срок хранения	5 лет
Показатели безотказности	Вероятность безотказной работы в течение назначенного ресурса, по отношению к критическим отказам (к критическому отказу)	-
	Коэффициент оперативной готовности (для арматуры, работающей в режиме ожидания)	-

4. Комплектность

В комплект поставки входят:

- клапан Модификация АКВА 20-4
- упаковка;
- инструкция по инсталляции;
- паспорт (предоставляется по запросу в электронной форме);
- руководство по эксплуатации (предоставляется по запросу в электронной форме);

5. Утилизация

Утилизация изделия производится в соответствии с установленным на предприятии порядком (переплавка, захоронение, перепродажа), составленным в соответствии с Законами РФ № 96-ФЗ “Об охране атмосферного воздуха”, № 89-ФЗ “Об отходах производства и потребления”, № 52-ФЗ “О санитарно-эпидемиологическом благополучии населения”, а также другими российскими и региональными нормами, актами, правилами, распоряжениями и пр., принятыми во исполнение указанных законов.

6. Приемка и испытания

Продукция, указанная в данном паспорте, изготовлена, испытана и принята в соответствии с действующей технической документацией фирмы-изготовителя.

7. Сертификация



Соответствие клапанов типа АКВА подтверждено в форме принятия деклараций о соответствии, оформленных по Единой форме. Имеются декларации о соответствии ЕАЭС № RU Д-ДК.БЛ08.В.00191/18, срок действия с 18.10.2018 по 17.10.2023, ЕАЭС N RU Д-ДК.РА01.В.72054/20, срок действия с 14.08.2020 по 13.08.2025.

8. Гарантийные обязательства

Изготовитель/продавец гарантирует соответствие клапана АКВА техническим требованиям при соблюдении потребителем условий транспортировки, хранения и эксплуатации.

Гарантийный срок эксплуатации и хранения составляет - 12 месяцев с даты продажи, указанной в транспортных документах, или 18 месяцев с даты производства.

Срок службы клапанов при соблюдении рабочих диапазонов, указанных в паспорте / инструкции по эксплуатации, и при проведении необходимых сервисных работ составляет 10 лет с даты продажи, указанной в транспортных документах.