



РУКОВОДСТВО ПО ЭКСПЛУАТАЦИИ

Клапан регулирующий седельный, Тип VFQ Модификация 2

Код материала: 065B2687

1. Сведения об изделии
2. Назначение изделия
3. Описание и работа
4. Указания по монтажу и наладке
5. Использование по назначению
6. Техническое обслуживание
7. Текущий ремонт
8. Транспортирование и хранение
9. Утилизация
10. Комплектность
11. Список комплектующих и запасных частей



Дата редакции: 24.06.2021

1. Сведения об изделии

1.1. Наименование и Тип

Клапан регулирующий VFQ модификации 2.

1.2. Изготовитель

Фирма: “Danfoss A/S”, Nordborgve 81,6430 Nordborg, Дания.

1.3. Продавец

ООО “Данфосс“, 143581, Российская Федерация, Московская область, город Истра, деревня Лешково, д. 217, тел. (495) 792-57-57.

1.4. Дата изготовления.

Дата изготовления указана на шильдике в формате нн/гг.

2. Назначение изделия

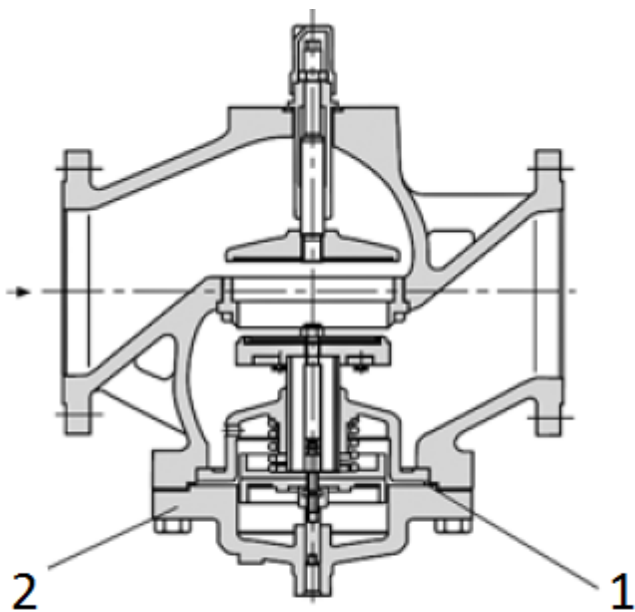
Клапан регулирующий типа VFQ модификации 2 (далее – клапан регулирующий VFQ2) – предназначен для применения в системах централизованного теплоснабжения.

3. Описание и работа

3.1. Назначение изделий

Клапан регулирующий VFQ 2 состоит из регулирующего фланцевого клапана с дроссельным клапаном для задания расхода и регулирующего блока с диафрагмой. При увеличении расхода сверх заданного регулятор закрывает клапан.

3.2. Устройство и принцип действия изделия

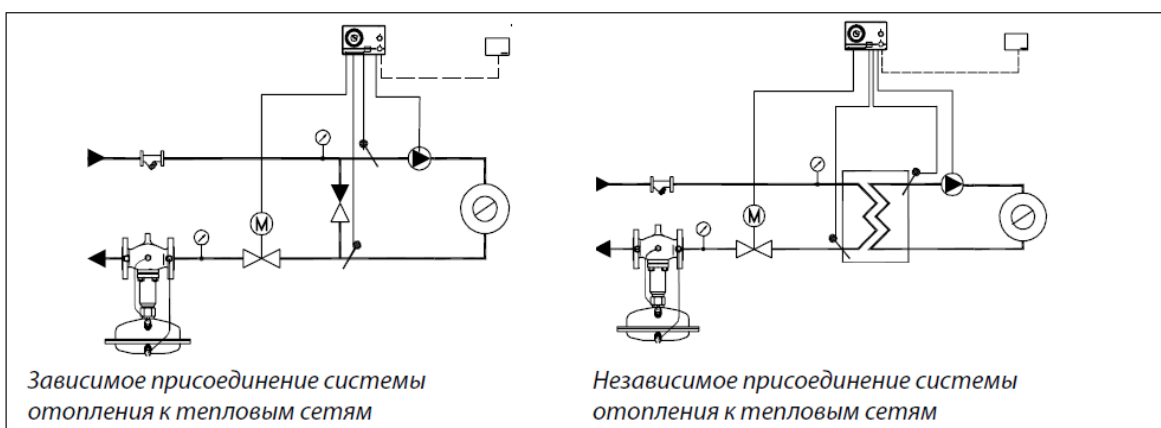
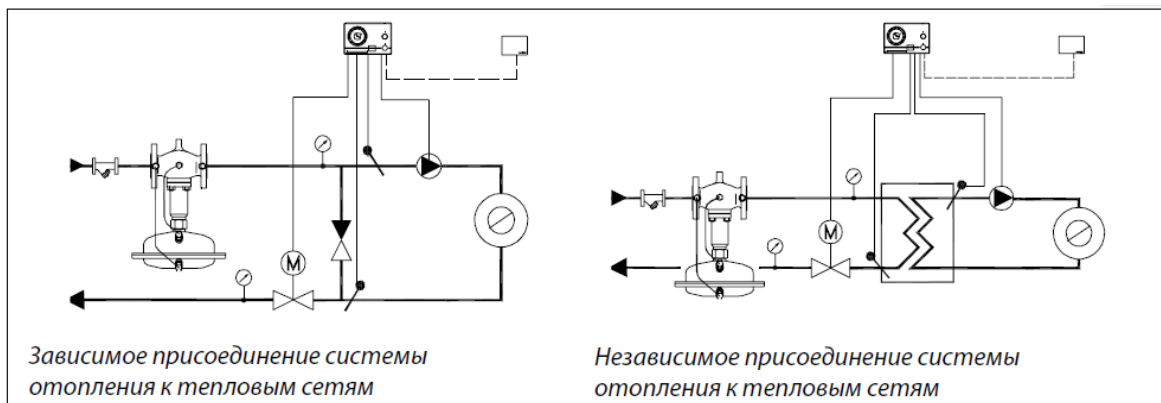


1 – Диафрагма для разгрузки клапана по давлению;

2 – Крышка клапана.

Принцип действия: Перемещаемая среда создает перепад давлений на дроссельном клапане-ограничителе. Перепад давлений воздействует через импульсные трубки на регуливающую диафрагму. При увеличении расхода сверх заданного регулятор закрывает клапан.

Примеры применения.



3.3. Маркировка и упаковка

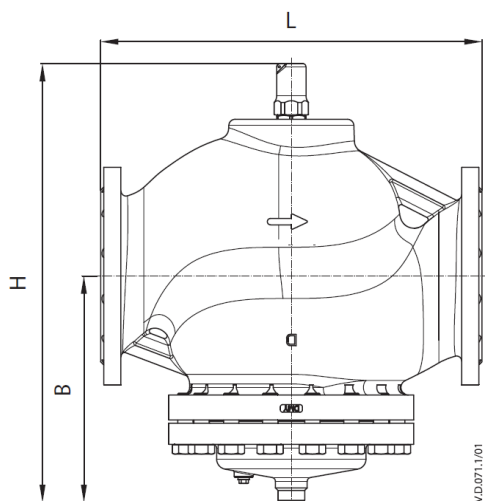
На металлическом шильдике на клапане указана следующая информация: кодовый номер, дата производства, типа клапана, DN, PN, Kvs, Tmax.

3.4. Технические характеристики

Номинальный диаметр (DN), мм	150
Номинальное давление (PN), бар	40
Максимально допустимый перепад давлений, бар	12
Мин. перепад давлений на клапане ΔP , бар	Если регулятор настроен на предельное значение расхода, то $\Delta P_{min} \geq 0,5$. Если же значение настройки меньше максимальной, то $\Delta P_{min} = (Q/kVS)^2 + \Delta P_{др}$.
Пропускная способность Kvs, м ³ /ч	280
Рабочая среда	Вода или 30% водный раствор гликоля
Температура рабочей среды, °C	2...140
Герметичность затвора (объем протечки / класс герметичности)	0,05
Климатическое исполнение	Категория 3 по ГОСТ 15150-69
Тип присоединения к трубопроводу	фланцы по DIN 2501

Коэффициент начала кавитации	0,3
Вид привода или регулирующего блока	AFPQ (4)
Масса, кг, не более	85
Седло	Нерж. сталь, мат. № 1.4313
Конус	Нерж. сталь, мат. № 1.4021
Корпус	Сталь GP240GH (GS-C 25)

Габаритные и присоединительные размеры



VFQ Ду 150-250

Дополнительные технические характеристики

B, мм	326
L, мм	480

4. Указания по монтажу и наладке

4.1. Общие указания

Для предупреждения травматизма персонала и повреждения оборудования необходимо соблюдать требования инструкции производителя на установленное оборудование, а также инструкции по эксплуатации системы.

4.2. Меры безопасности

Монтаж, наладку и техническое обслуживание клапана регулирующего VFQ 2 должен выполнять только квалифицированный персонал, имеющий допуск к работам такого рода, строго в соответствии с прилагаемой инструкцией.

4.2. Подготовка к монтажу

Необходимо достать изделие из коробки. Осмотреть на наличие дефектов. Снять заглушки (если они есть) с фланцев клапана.

4.4. Монтаж и демонтаж

Клапан регулирующий VFQ 2 Ду = 150- 250 мм или клапан регулирующий VFQ 2 любого диаметра при температуре перемещаемой среды выше 120 °С должны быть установлены на горизонтальных трубопроводах регулирующим блоком вниз.

Импульсные трубки должны устанавливаться между подающим трубопроводом и регулирующим блоком. При использовании перемещаемой среды с температурой от 150 до 200 °С на импульсной трубке, идущей к подающему трубопроводу, должен устанавливаться охладитель импульса давления. В разделе Принадлежности представлены импульсные трубки АF, которые могут быть использованы для подключения охладителя.

4.5. Наладка и испытания

Ограничитель расхода настраивается путем вращения дроссельного клапана–ограничителя.

4.6. Пуск (опробование)

Перед пуском необходимо проверить правильность установки клапана и привода:

Стрелка на клапане должна совпадать по направлению с движением теплоносителя.

Монтажное положение управляющего элемента должно соответствовать допустимым монтажным положениям.

5. Использование по назначению

5.1 Эксплуатационные ограничения

Качество сетевой воды должно удовлетворять техническим требованиям, п.4.8.40 ПТЭ (Правила технической эксплуатации электрических станций и сетей российской Федерации).

5.2 Подготовка изделия к использованию

Необходимо провести визуальный осмотр изделия на наличие видимых дефектов.

6. Техническое обслуживание

Промывка системы / клапана 1 раз в год.

Плановый осмотр клапана с приводом:

- работа до года - 1 раз в 2 месяца;

- более года 1 - раз в 1 месяц;

включая проверку работоспособности клапана с приводом в режиме ручного управления, если ручное управление предусмотрено.

В межотопительный сезон обязательное открытие-закрытие клапана 1 раз в месяц вручную либо средствами автоматики.

7. Текущий ремонт

За подробной информацией о ремонте обращайтесь в сервисный отдел ООО «Данфосс».

8. Транспортирование и хранение

Транспортирование и хранение клапанов регулирующих VFQ 2 должны осуществляться в соответствии с требованиями ГОСТ 15150-69 (3-е климатическое исполнение).

9. Утилизация

Утилизация изделия производится в соответствии с установленным на предприятии порядком (переплавка, захоронение, перепродажа), составленным в соответствии с Законами РФ № 96-ФЗ “Об охране атмосферного воздуха”, № 89-ФЗ “Об отходах производства и потребления”, № 52-ФЗ “О санитарно-эпидемиологическом благополучии населения”, а также другими российскими и региональными нормами, актами, правилами, распоряжениями и пр., принятыми во исполнение указанных законов.

10. Комплектность

В комплект поставки входит:




- клапан регулирующий VFQ 2;

- упаковочная коробка;

- технический паспорт (предоставляется по запросу в электронной форме);

- руководство по эксплуатации (предоставляется по запросу в электронной форме).

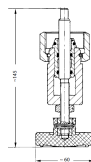
11. Список комплектующих и запасных частей

Наименование	Код для заказа	Фото	Описание
Охладитель V1 (емкость 1 л)	003G1392		С компрессионными фитингами для трубки Ø 10
Импульсная трубка AF 1 компл.	003G1391		Медная трубка Ø 10 x 1 x 1500 мм; резьб. ниппель G ¼ ISO 228; втулка (2 шт.) (2 комплекта при необходимости установки охладителя импульса давления.)
Компрессионный фитинг Фитинг состоит из ниппеля, уплотнительного кольца и втулки.	003G1468		Для подключения импульсной трубки Ø10 к регулируемому блоку, G 1/4
Соединительная деталь KF3	003G1397		Для комбинации клапана с регулирующими блоками и электроприводами
Соединительная деталь KF2	003G1398		
Запорный клапан	003G1401		Для импульсной трубки Ø10

Запорно-
регулирующая
рукоятка

DN= 15-250 мм

003G1499



Запорно-
регулирующая
рукоятка состоит
из сальникового
блока с накидной
гайкой,
резьбового штока
и маховика.
Рукоятка
закрепляется на
клапане вместо
электропривода с
помощью
накидной гайки.
Клапан может
закрываться
вращением
маховика
рукоятки по
часовой стрелке и
открываться
вращением
маховика против
часовой стрелки.
Снятие
электропривода с
клапана и монтаж
запорнорегулирую-
щей рукоятки
должны
осуществляться
при
опорожненном
трубопроводе.