



## РУКОВОДСТВО ПО ЭКСПЛУАТАЦИИ

Клапан запорный, Тип VML Модификация VML 12s

Код материала: 009G0142

1. Сведения об изделии
2. Назначение изделия
3. Описание и работа
4. Указания по монтажу и наладке
5. Использование по назначению
6. Техническое обслуживание
7. Текущий ремонт
8. Транспортирование и хранение
9. Утилизация
10. Комплектность
11. Список комплектующих и запасных частей



Дата редакции: 15.07.2021

## 1. Сведения об изделии

### 1.1. Наименование и тип

Клапаны запорные типа BML.

### 1.2. Изготовитель

Фирма: “Danfoss A/S“, Nordborgvej 81, 6430 Nordborg, Дания.

### 1.3. Продавец

ООО “Данфосс“, 143581, Российская Федерация, Московская область, город Истра, деревня Лешково, д. 217, тел. +7 (495) 792-57-57.

### 1.4. Дата изготовления

Дата изготовления указана на корпусе клапана в формате ннг (нн – порядковый номер недели изготовления, г – последняя цифра года изготовления).

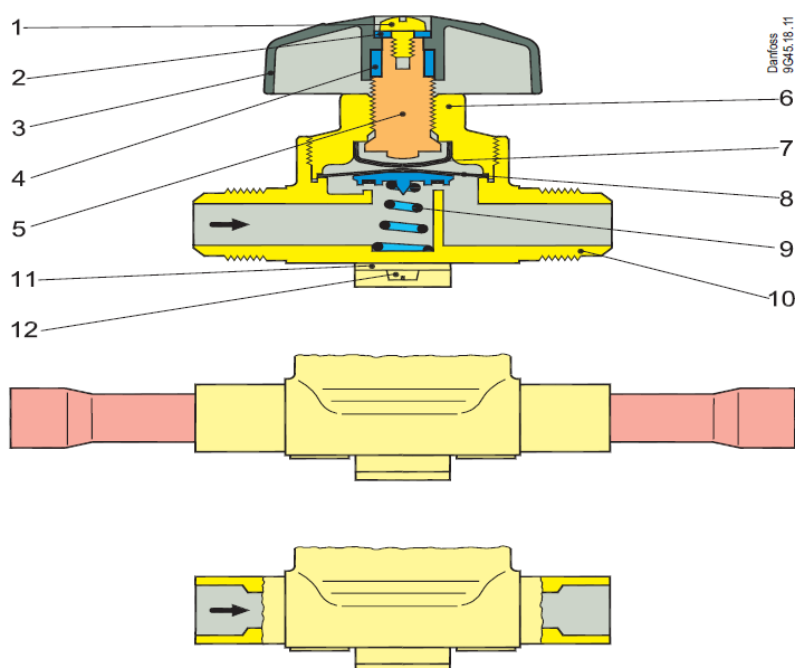
## 2. Назначение изделия

Клапаны запорные типа BML – это клапаны с ручным управлением, предназначенные для установки в жидкостные и всасывающие линии и трубопроводы горячего газа холодильных установок для прекращения движения хладагента.

Клапаны запорные типа BML могут использоваться со всеми фторсодержащими хладагентами.

## 3. Описание и работа

### 3.1. Устройство изделия



1. Винт (Сталь с покрытием Zn)
2. Шайба (Сталь с покрытием Zn)
3. Ручка маховик (Пластик)
4. Направляющая (Алюминиевый сплав)
5. Шпindel (Латунь)
6. Крышка корпуса (Латунь)
7. Упорная колодка (Нержавеющая сталь)
8. Мембрана с клапанной пластиной (Нержавеющая сталь + Нейлон)
9. Пружина (Сталь с покрытием Zn)
10. Корпус клапана с проточной частью (Латунь)
11. Крепежная скоба (Сталь с покрытием Zn)
12. Винт (Сталь с покрытием Zn)

Клапаны запорные оборудованы тремя диафрагмами из нержавеющей стали, которые обеспечивают продолжительный срок службы клапана.

Корпус клапана (10), крышка корпуса (6) и шпindel (5) выполнены из латуни, маховик (3) – из цветной пластмассы. Клапаны типа BML имеют уплотнение, выполненное в виде строенной мембраны (8), упругость которой заставляет отрываться клапанную пластину от посадочного седла, когда клапан открыт. Сама клапанная пластина изготовлена из нейлона и обеспечивает полное перекрытие клапана при легком повороте маховика.

Открытие клапана осуществляется путем поворота ручки маховика по направлению стрелки указанной на самой ручке.

Упорная наладка (7) исключает прямой контакт между шпindelом (5) и мембранами (8). Это позволяет увеличить срок службы клапана.

Пружина (9) удерживает клапан открытым, когда рабочее давление снижается до -1бар.

Крышка корпуса (6) с уплотнительной прокладкой исключает проникновение влаги в систему при открытом клапане. Когда клапан открыт, давление на выходе из клапана не должно превышать давление на входе более, чем на 1 бар.

**Таблица 1 - Показатели надежности**

Показатели надежности	Наименование отказа	Размерность
Не критический отказ		
Показатели безотказности	Средняя наработка на отказ или средняя наработка до отказа	65700 часов
Показатели долговечности	Средний полный срок службы (до списания) и (или) средний срок службы капитального ремонта	10 лет
	Средний полный ресурс (до списания) и (или) средний ресурс до капитального ремонта	65700 часов
Показатели сохраняемости	Средний срок хранения	5 лет
Показатели ремонтпригодности	Среднее время восстановления работоспособного состояния или средняя оперативная продолжительность планового ремонта	3 часа
	Средняя трудоемкость работ по восстановлению работоспособного состояния или средняя оперативная трудоемкость планового ремонта	3 часа

**Таблица 2 - Показатели безопасности**

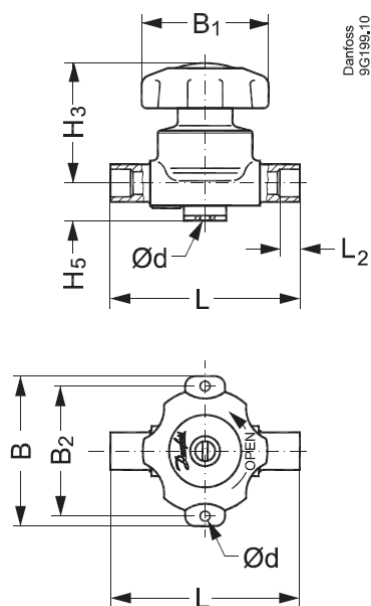
Наименование показателя	Размерность	
Назначенные показатели	Назначенный ресурс	65700 часов
	Назначенный срок службы	10 лет
	Назначенный срок хранения	5 лет

### 3.2. Маркировка и упаковка

Маркировка с указанием названия, кодового номера и ряда технических параметров (максимальное рабочее давление, присоединительные размеры штуцеров, группа холодильных агентов, с которыми разрешено использовать данное оборудование) нанесена на этикетку на корпусе.

### 3.3. Технические характеристики

Тип хладагента	R134a, R22/R407C, R290, R404A/R507, R407H, R449B, R450A, R513A, R515B, R516A, R600, R600a, R1234ze(E), R1234yf, R1270
Фазовое состояние	Газ/жидкость
Климатическое исполнение	УХЛ4
Класс гермитичности	B
Модификация	Прямой
Номинальный диаметр (DN), мм	12
Тип присоединения	Под пайку ODF
Присоединительные патрубки, дюйм	1/2"
Диапазон рабочих давлений, бар	-1 ... 21
Максимальное рабочее давление PВ, бар	28
Максимальное испытательное давление PВ, бар	36,4
Диапазон рабочих температур, °С	-55 ... 100
Пропускная способность Kv, м3/ч	1,5



#### 4. Указания по монтажу и наладке

##### 4.1. Общие указания

Клапаны запорные типа BML должны использоваться строго по назначению в соответствии с указанием в технической документации.

Правила выбора оборудования, монтажа, наладки и эксплуатации указаны в инструкции и каталоге.

Во избежание несчастных случаев необходимо при монтаже и эксплуатации соблюдать общие требования безопасности по ГОСТ 12.2.063-2015.

##### 4.2. Меры безопасности

К обслуживанию клапанов допускается персонал, изучивший их устройство и правила техники безопасности. Не допускается разборка и демонтаж клапанов при наличии давления в системе.

Во время эксплуатации следует производить периодические осмотры и технические освидетельствования в сроки, установленные правилами и нормами организации, эксплуатирующей клапаны.

#### **4.3. Подготовка к монтажу**

Перед монтажом необходимо произвести первичный осмотр клапана и убедиться в отсутствии деформаций и механических повреждений. Трубопровод, на который планируется установить клапан, необходимо очистить от загрязнений, металлической стружки и заусенцев и продуть.

#### **4.4. Монтаж**

Правила монтажа см. в инструкции и каталоге.

После проведения монтажа убедитесь, что трубы достаточно прочно удерживают клапан и защищают его от воздействия вибраций. В противном случае закрепите хомутом или просто установите его в более безопасное место.

#### **4.5. Наладка и испытания**

Правила наладки и испытания см. в инструкции и каталоге.

#### **4.6. Пуск (опробование)**

Особых указаний не требуется.

### **5. Использование по назначению**

#### **5.1. Эксплуатационные ограничения.**

Клапаны должны использоваться строго по назначению в соответствии с указанием в технической документации.

Максимальное рабочее давление.....28 бар.

Диапазон температур.....от -55°С до +100°С.

Хладагенты..... ГХФУ, ГФУ и ГФ легковоспламеняющиеся хладагенты (версия под пайку); ГХФУ и ГФУ легковоспламеняющиеся хладагенты (версия под отбортовку) .

#### **5.2. Подготовка изделия к использованию.**

Специальной подготовки изделия к использованию не требуется.

Во избежание несчастных случаев необходимо при монтаже и эксплуатации соблюдать общие требования безопасности по ГОСТ 12.2.063-2015.

Клапаны должны использоваться строго по назначению в соответствии с указанием в технической документации.

К обслуживанию клапанов допускается персонал, изучивший их устройство и правила техники безопасности.

Правила выбора оборудования, монтажа, наладки и эксплуатации см. в инструкции и каталоге.

Перед монтажом необходимо произвести первичный осмотр клапана и убедиться в отсутствии деформаций и механических повреждений. Трубопровод, на который планируется установить клапан, необходимо очистить от загрязнений, металлической стружки и заусенцев и продуть.

#### **5.3 Использование по назначению**

Клапаны используются в качестве запорных устройств.

#### **5.4 Действия персонала в случае инцидента или аварии**

Существуют следующие критерии отказов клапанов:

- появление постороннего шума при эксплуатации клапана;
- деформация компонентов клапана, приводящие к неработоспособности.

#### **Установлены следующие критерии предельных состояний:**

- появление протечек среды при закрытом положении запирающего элемента;
- клапан не закрывается или закрывается не полностью.
- нарушение герметичности материалов или соединений деталей, работающих под давлением;
- разрушение компонентов клапана.

**При возникновении инцидента или аварии следует:**

- незамедлительно остановить работу системы, в которой установлен клапан;
- обратиться в сервисную службу;
- действовать по указаниям сервисной службы, если таковые поступили;
- не допускать нахождение людей в зоне аварии.

### **5.5 Назначенные показатели**

Срок службы – 10 лет.

Назначенный срок хранения – 5 лет.

### **5.6. Возможные ошибочные действия персонала, которые приводят к инциденту или аварии**

Для обеспечения безопасности работы запрещается:

- использовать клапаны для работы в условиях, превышающих указанные в паспорте;
- производить работы по демонтажу, техническому обслуживанию и ремонту при наличии давления рабочей среды в клапане;
- эксплуатировать клапан без изучения его эксплуатационной документации.
- при пайке клапана во время монтажа

### **6. Техническое обслуживание**

Не допускается разборка и демонтаж клапана при наличии давления в системе.

Во избежание несчастных случаев при эксплуатации необходимо соблюдать общие требования безопасности по ГОСТ 12.2.063-2015.

Во время эксплуатации следует производить периодические осмотры и технические освидетельствования в сроки, установленные правилами и нормами организации, эксплуатирующей оборудование.

К обслуживанию клапанов допускается персонал, изучивший их устройство и правила техники безопасности.

### **7. Текущий ремонт**

За подробной информацией о ремонте обращайтесь в сервисный отдел ООО «Данфосс».

### **8. Транспортирование и хранение**

Транспортирование клапанов запорных типа BML может осуществляться всеми видами транспорта при температуре окружающего воздуха в диапазоне от -50°C до +50°C. При транспортировании следует соблюдать правила перевозок грузов, действующие на транспорте конкретного вида.

Во время погрузо-разгрузочных работ и транспортирования упаковочная тара не должна подвергаться резким ударам и прямому воздействию атмосферных осадков. Механические повреждения и загрязнения внутренних поверхностей клапанов при транспортировании и хранении не допускаются.

Хранение клапанов должно осуществляться в упаковочной таре в отапливаемых помещениях при отсутствии в окружающей среде агрессивных газов, паров воды, пыли.

По истечении назначенного срока хранения клапанов, предназначенных для эксплуатации, в установленном порядке должна быть проведена ревизия и принято решение о возможности продления назначенного срока хранения.

Погрузку, разгрузку, транспортирование и складирование арматуры должен проводить обученный персонал с соблюдением требований безопасности.

### **9. Утилизация**

Утилизация изделия производится в соответствии с установленным на предприятии порядком (переплавка, захоронение, перепродажа), составленным в соответствии с Законами РФ № 96-ФЗ “Об охране атмосферного воздуха”, № 89-ФЗ “Об отходах производства и потребления”, № 52-ФЗ “О санитарно-эпидемиологическом благополучии населения”, а также другими российскими и региональными нормами, актами, правилами, распоряжениями и пр., принятыми во исполнение указанных законов.

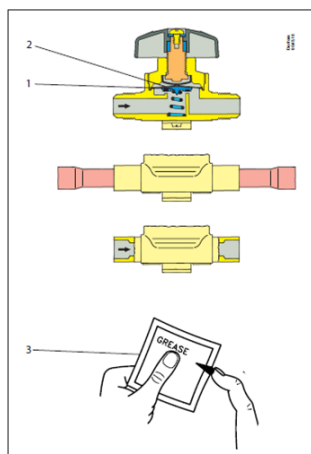
### **10. Комплектность**

В комплект поставки входят:

- клапан запорный типа BML;
- упаковочная коробка;
- паспорт (предоставляется по запросу в электронной форме);

- руководство по эксплуатации (предоставляется по запросу в электронной форме);
- инструкция.

## 11. Список комплектующих и запасных частей



Поз.	Описание	Кол.	Кодовый №
<b>VML 6 и VML 6</b>			
1	Клапанная пластина	1	<b>009G0025</b>
2	Мембрана	2	
3	Смазка	1	
<b>VML 10</b>			
1	Клапанная пластина	1	<b>009G0026</b>
2	Мембрана	2	
3	Смазка	1	
<b>VML 10</b>			
1	Клапанная пластина	1	<b>009G0027</b>
2	Мембрана	2	
3	Смазка	1	
<b>VML 15</b>			
1	Клапанная пластина	1	<b>009G0028</b>
2	Мембрана	2	
3	Смазка	1	
<b>VML 18 и VML 22</b>			
1	Клапанная пластина	1	<b>009G0029</b>
2	Мембрана	2	
3	Смазка	1	