



РУКОВОДСТВО ПО ЭКСПЛУАТАЦИИ

Клапан терморегулирующий, Тип ETS Модификация 50С

Код материала: 034G7700

1. Сведения об изделии
2. Назначение изделия
3. Описание и работа
4. Указания по монтажу и наладке
5. Использование по назначению
6. Техническое обслуживание
7. Текущий ремонт
8. Транспортирование и хранение
9. Утилизация
10. Комплектность
11. Список комплектующих и запасных частей



Дата редакции: 21.05.2021

1. Сведения об изделии

1.1. Наименование и тип

Клапаны терморегулирующие типа ETS.

1.2. Изготовитель

Фирма: “Danfoss A/S“, Nordborgvej 81, 6430 Nordborg, Дания.

1.3. Продавец

ООО “Данфосс“, 143581, Российская Федерация, Московская область, город Истра, деревня Лешково, д. 217, тел. +7 (495) 792-57-57.

1.4. Дата изготовления

Дата изготовления указана на корпусе клапана в формате ннггд (нн – порядковый номер недели изготовления, гг – год изготовления, д - день недели).

2. Назначение изделия

Клапаны терморегулирующие типа ETS Colibri предназначены для подачи жидкого хладагента в сухие (незатопленные) испарители, где перегрев на выходе из испарителя прямо пропорционален тепловой нагрузке на испаритель и представляют собой терморегулирующие клапаны с электронным управлением. Они поддерживают перегрев хладагента на выходе из испарителя на заданном уровне, меняя количество жидкого хладагента, поступающего в испаритель холодильной системы. Для управления клапанами терморегулирующими типа ETS Colibri используются контроллеры ЕКЕ 1С. Клапаны терморегулирующие типа ETS Colibri подходят для применения в системах холодоснабжения, шоковой заморозки, охлаждения жидкости, льдогенераторах, тепловых насосах и системах кондиционирования, работающих на фторсодержащих хладагентах, включая такие хладагенты высокого давления, как R410A.

Клапаны полностью сбалансированы, обеспечивают реверсивный поток и плотное закрытие клапана в обоих направлениях.

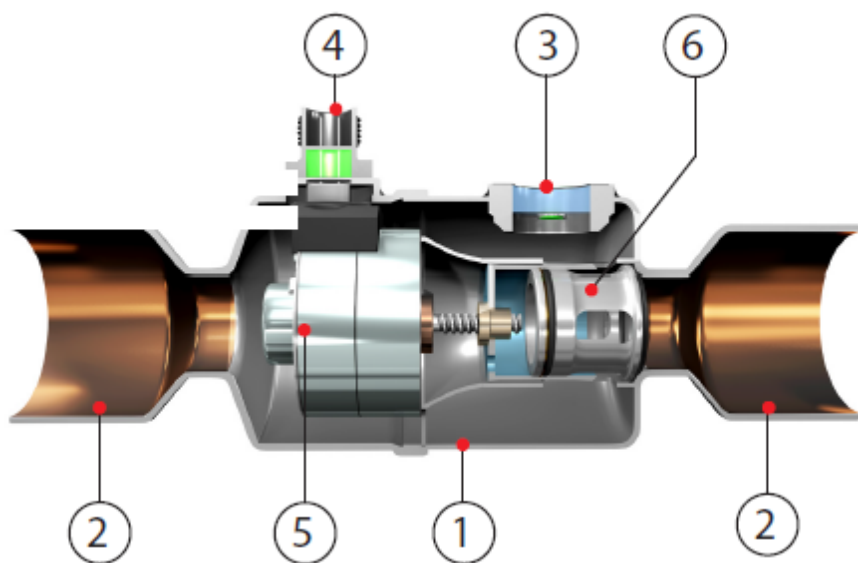
Клапаны терморегулирующие типа ETS Colibri не предназначены для контакта с питьевой водой в системах хозяйственно-питьевого водоснабжения.

Клапаны терморегулирующие типа ETS Colibri не предназначены для работы во взрывоопасных средах на территории РФ.

3. Описание и работа

1. Устройство изделия

Конструкция и функции



Позиция	Наименование	Материал
1.	Корпус клапана	Нержавеющая сталь

2.	Присоединительные патрубки	Биметалл
3.	Смотровое стекло с индикатором влажности	Стекло, сталь
4.	Электрический разъем M12	Нержавеющая сталь
5.	Шаговый мотор	Магнит: Ферритовый тип HD Корпус мотора: сталь покрытая цинком Разъем мультиплексора: PBT 30% GF
6.	Барaban и ползун	Нержавеющая сталь

Принцип действия.

Электронный расширительный клапан ETS Colibri® регулирует поток хладагента с помощью внутреннего ползуна, который движется линейным образом. Это происходит при вращении узла шпинделя, который перемещается при приложении электрических импульсов к двигателю.

Направление

вращения шпинделя зависит от фазового соотношения импульсов.

Конструкция клапана сбалансирована по давлению, что обеспечивает одинаковые возможности работы с двумя направлениями потоков и почти одинаковые максимальные производительности.

Для работы серии ETS Colibri® требуется контроллер, который может обеспечивать пиковый ток 800 мА/600 мА действующее значение на фазу для достижения рабочей температуры и МОПД характеристики клапана.

Примечание:

В зависимости от типа контроллера или драйвера будут ограничены длина кабеля между контроллером/драйвером и клапаном.

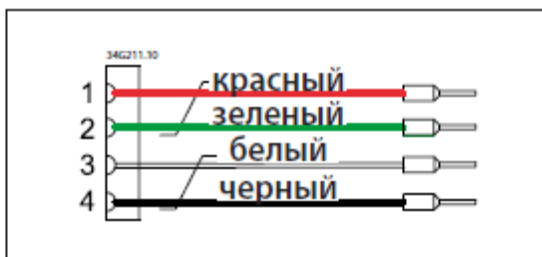
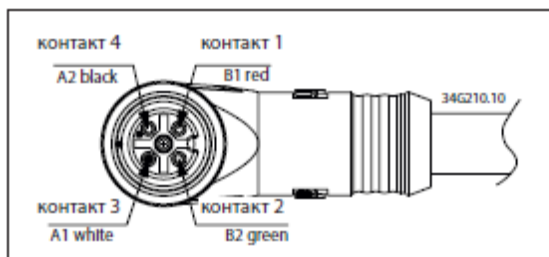
Как фактическая длина кабеля, уровень ЭМС-излучения на месте, так и схема драйвера влияют на фактическое искажение тока на двигателе. При использовании стороннего удлинительного кабеля убедитесь, что клапан получает необходимый ток, определенный в спецификации.

Направление потока



Направление потока от А к В означает нормальный поток. Смотровое стекло для целей обнаружения прорыва пара может использоваться только при нормальном направлении потока.

Подключение кабеля



Смотровое стекло и индикатор

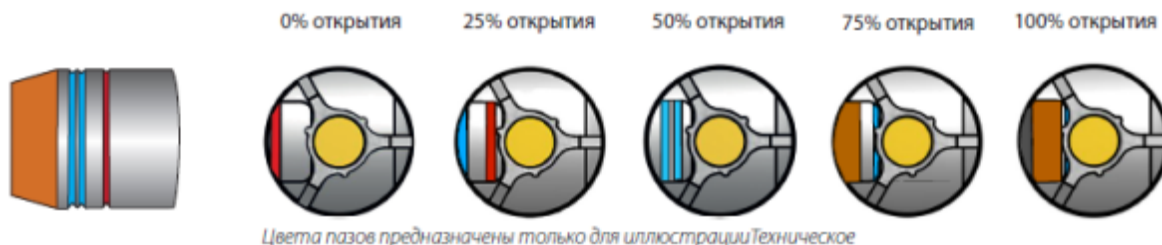
ETS 25C, ETS 50C и ETS 100C имеют встроенное смотровое стекло с индикатором влажности.



Индикатор влажности

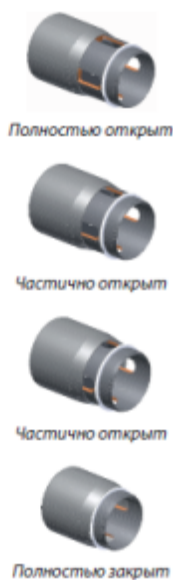
- Зеленый = сухой
- Желтый = влажный

Положение открытия клапана

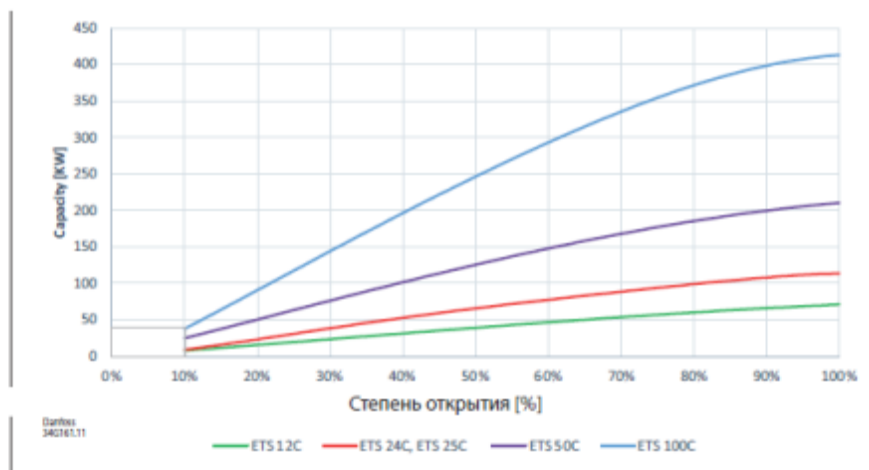


Цвета пазов предназначены только для иллюстрации. Техническое

Кривая расхода



Зависимость производительности от степени открытия %



Для R134a
 Вышеуказанные расчетные мощности основаны на следующих условиях:
 - Температура кипения t_c : -5 °C / 40 °F
 - Температура жидкости t_f : 28 °C / 82 °F
 - Температура конденсации t_c : 32 °C / 90 °F
 Полное открытие при нормальном направлении потока. Производительность ± 10% в состоянии полного открытия при обратном направлении потока.

Управление клапаном.

Клапаны ETS Colibri используют двухполюсный двухфазный шаговый двигатель с постоянным магнитом. Клапаны ETS могут управляться с использованием различных электронных методов управления, то есть: режим полного шага, режим полушагов, режим микрошага (рекомендуется). При выборе контроллера от другого производителя, не Danfoss, необходимо установить следующие правильные данные клапана в настройках контроллера. Неправильные настройки могут ухудшить работу клапана.

- a. Общее количество шагов
- b. Скорость шага
- c. Фазный ток
- d. Перегрузка по сравнению с состоянием закрытия

Примечание.

Если контроллер, управляющий клапаном ETS Colibri, от другого производителя, не Danfoss или разработан пользователем, необходимо учитывать следующие моменты, чтобы преодолеть потенциальную потерю шага. Для обеспечения полного закрытия клапана и для компенсации потерянных шагов после определенного количества изменений степени открытия контроллер должен иметь функцию перегрузки клапана в направлении закрытия. Рекомендуется перегружать клапан через соответствующие интервалы времени, как указано в таблице спецификации.

Важно.

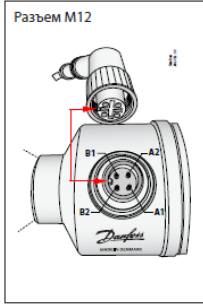
При отключении питания клапан ETS останется в фактическом положении открытия, актуальном на момент сбоя питания, если не установлено устройство в виде резервной батареи для контроллера.

Последовательность переключения шагового двигателя.

В следующей таблице показана последовательность переключения полного шага возбуждения

Закрытие ↓	Контакт	Катушка А		Катушка В		Открытие ↑
		А 1	А 2	В 1	В 2	
		Цвет провода	Белый	Черный	Красный	
	STEP					
	1	+	-	+	-	
	2	+	-	-	+	
	3	-	+	-	+	
	4	-	+	+	-	
	1	+	-	+	-	

Цветовой код действителен только для кабеля Danfoss M12



Примечание.

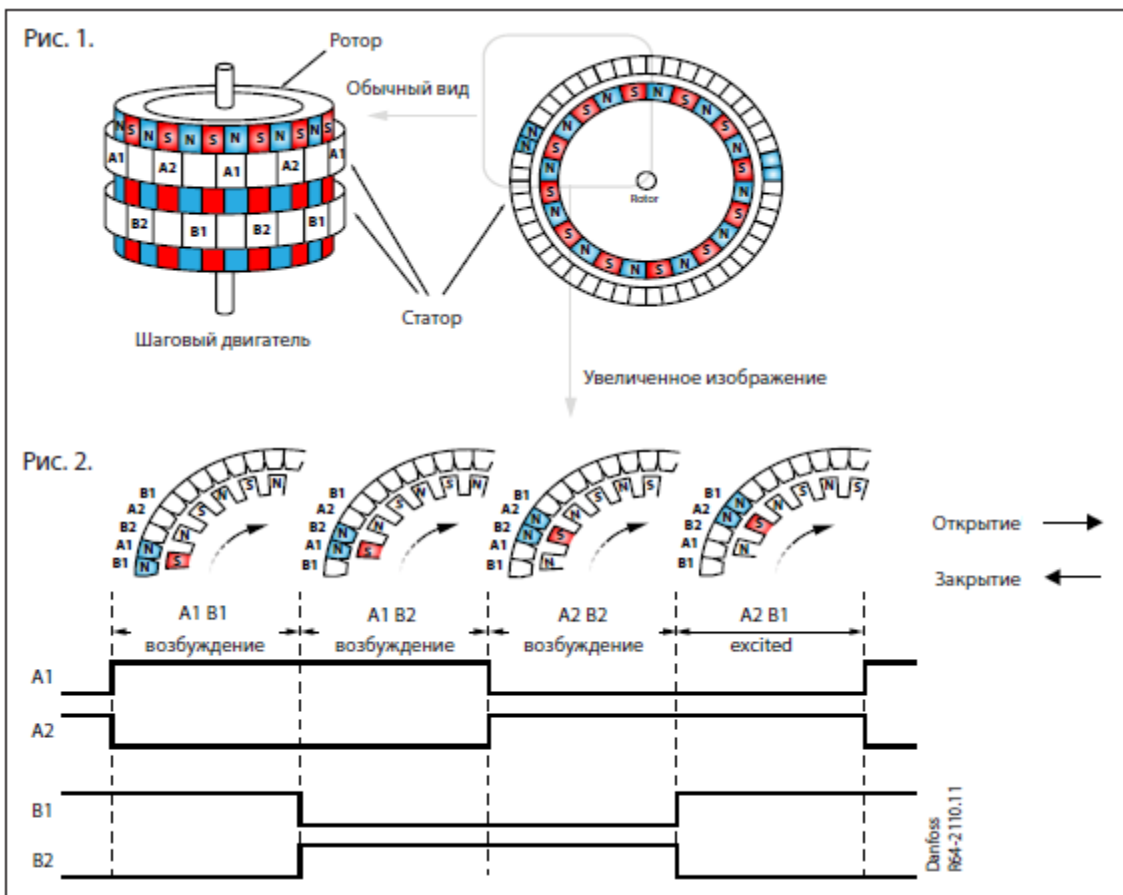
Электрическая проверка шагового двигателя и проводки: катушка А и катушка В = 10 Ом при 20 °C / 68 °F

Принцип работы.

В этом разделе объясняется работа двухфазного метода полного шага в биполярном шаговом двигателе.

На рис. 1 показана упрощенная схема ротора и статора. Ниже приведена операция полного шага. Когда ток в форме импульса течет к данной фазе, эта фаза статора возбуждается, как показано на рис. 2.

1. При возбуждении фаз В1 и А1 одновременно постоянные магниты на роторе перемещаются в промежуточное положение между фазой В1 и фазой А1.
2. Когда фазы А1 и В2 возбуждаются одновременно, ротор затем устанавливается между фазами А1 и В2.
3. Затем, возбуждая смежные пары фаз последовательно, например, фазы В2 и А2, фазы А2 и В1, а также фазы В1 и А1, ротор вращается через двухфазные возбуждения.
4. Полностью меняя цикл в следующей последовательности: фазы В1 и А1 затем фазы А2 и В1 затем фазы В2 и А2 и фазы А1 и В2, шаговый двигатель меняет направление своего вращения.
5. Шаговый двигатель останавливается при удержании фазового возбуждения в течение определенного периода на последней фазе прямого или обратного вращения.



Двухфазное возбуждение полного шага

Примечание.

Клапаны ETS Colibri также могут приводиться в действие методом микрошагов (предпочтительно) в дополнение к описанному выше.

Таблица 1 - Показатели надежности

Показатели надежности	Наименование отказа	Размерность
Не критический отказ		
Показатели безотказности	Средняя наработка на отказ или средняя наработка до отказа	65700 часов
Показатели долговечности	Средний полный срок службы (до списания) и (или) средний срок службы капитального ремонта	10 лет
	Средний полный ресурс (до списания) и (или) средний ресурс до капитального ремонта	65700 часов
Показатели сохраняемости	Средний срок хранения	5 лет
Показатели ремонтпригодности	Среднее время восстановления работоспособного состояния или средняя оперативная продолжительность планового ремонта	3 часа
	Средняя трудоемкость работ по восстановлению работоспособного состояния или средняя оперативная трудоемкость планового ремонта	3 часа

Таблица 2 - Показатели безопасности

Наименование показателя	Размерность	
Назначенные показатели	Назначенный ресурс	65700 часов
	Назначенный срок службы	10 лет
	Назначенный срок хранения	5 лет

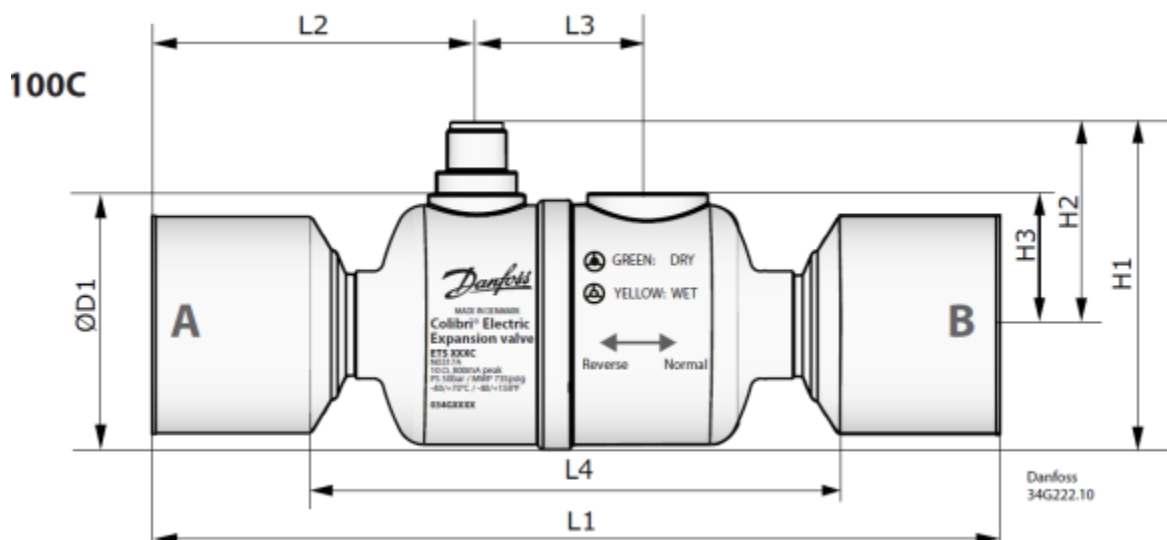
3.3. Технические характеристики

Присоединительные патрубки, дюйм	7/8 × 7/8
Присоединительные патрубки, мм	22 x 22
Смотровое стекло	Да
Защита двигателя	IP67
Qном, кВт (R410A, +2/45°C)	369,8
Кv, м ³ /ч	2,5
Сv, галлон/час	2,89
Фазовое состояние	Газ/жидкость
Климатическое исполнение	УХЛ4

Класс гермитичности	В
Тип присоединения	Под пайку ODF
Исполнение	Прямой
Упаковка	Индивидуальная
Тип материалов	Смотрите в руководстве по эксплуатации

Параметр	Значение
Максимальное рабочее давление	50 бар
Максимальный открывающий перепад давления (MOPD)	40 бар
Хладагенты	HCF, HCFC (т. е., R410A, R404A, R507, R134a, R407A, R407B, R407C, R407F, R32, R290, R1234ze, R1234yf, R449A, R449B, R452AR1270, R600, R600a, R22, R23, R227, R417A, R444B, R447A, R448 R444B, R447A, R448A, R454B, R422A, R422D, R427A, R502, R513A, R413A, R438A, R450A)
Холодильное масло	Все минеральные масла и сложнэфирные синтетические масла
Температура окружающей среды	От -40°C до 70°C
Температура хладагента	От -40°C до 70°C
Материалы	Корпус клапана и шагового двигателя – нержавеющая сталь. Присоединительные штуцеры – нержавеющая сталь с омеднением
Класс защиты двигателя	IP67
Тип шагового двигателя	Двухполярный с постоянным магнитом
Тип шага	Микрошаг (рекомендовано), двухфазовый полный шаг или полушаг.
Сопротивление обмоток	10Ω ±10% при 20°C
Индуктивность	14 мГн ±25%
Ток удержания	Не требуется
Фазовый ток	Пиковый 800 мА, среднеквадратичное значение 600мА
Номинальная потребляемая мощность	Среднеквадратичное значение 7,44 Вт при 20°C
Скорость выполнения шагов	Микрошаг: 160 шагов в секунду (рекомендовано) Полный шаг или полушаг: 50 шагов в секунду (рекомендовано) В аварийном режиме: 250 шагов в секунду
Общее количество шагов	600
Общее время перемещения	3,75 с при 160 шагах в секунду
Передаточное число	0,0125 мм за шаг

Исходное положение	Полностью закрытое положение
Электрическое соединение	Разъем M12



Дополнительные технические характеристики

L1, дюйм	5,31
L1, мм	135
L2, дюйм	1,91
L2, мм	48,43
L3, дюйм	1,35
L3, мм	34,2
L4, дюйм	3,68
L4, мм	93,53
H1, дюйм	2,58
H1, мм	65,6
H2, дюйм	1,6
H2, мм	40,65
H3, дюйм	1,03
H3, мм	26,27
ØD1, дюйм	1,97
ØD1, мм	49,9
Вес, кг	0,41

4.1. Общие указания

Клапаны должны использоваться строго по назначению в соответствии с указанием в технической документации.

Правила выбора оборудования, монтажа, наладки и эксплуатации указаны в инструкции и каталоге.

Установка клапанов терморегулирующих типа ETS актуатором (шаговым двигателем) вниз запрещена.

4.2. Меры безопасности

Во избежание несчастных случаев необходимо при монтаже и эксплуатации соблюдать общие требования безопасности по ГОСТ 12.2.063-2015. К обслуживанию клапана допускается персонал, изучивший их устройство и правила техники безопасности. Не допускается разборка и демонтаж клапана при наличии давления в системе и под напряжением.

При проведении сварочных работ и пайки необходимо обматывать корпус клапана типа ETS мокрой тряпкой и направлять пламя горелки в сторону от корпуса клапана.

Во время эксплуатации следует производить периодические осмотры и технические освидетельствования в сроки, установленные правилами и нормами организации, эксплуатирующей клапаны.

4.3. Подготовка к монтажу

Перед монтажом необходимо произвести первичный осмотр клапана и убедиться в отсутствии деформаций и механических повреждений. Трубопровод, на который планируется установить клапан, необходимо очистить от загрязнений, металлической стружки и заусенцев и протуть.

4.4. Монтаж и демонтаж

Правила монтажа указаны в инструкции и каталоге.

После проведения монтажа убедитесь, что трубы достаточно прочно удерживают клапан и защищают его от воздействия вибраций. В противном случае закрепите трубопроводы хомутом или просто установите клапан в более безопасное место.

Во избежание несчастных случаев необходимо при монтаже и эксплуатации соблюдать общие требования безопасности по ГОСТ 12.2.063-2015.

4.5. Наладка и испытания

Продукция, указанная в данном паспорте изготовлена, испытана и принята, в соответствии с действующей технической документацией фирмы-изготовителя.

4.6. Пуск (опробование)

Особых указаний не требуется.

5. Использование по назначению

5.1. Эксплуатационные ограничения.

Клапаны должны использоваться строго по назначению в соответствии с указанием в технической документации.

Максимальное рабочее давление.....50 бар.

Диапазон температуры кипения.....от -40 °С до + 70 °С.

Диапазон температур окружающей среды.....от -40 °С до + 70 °С.

Максимальный открывающий перепад давления..40 бар,

Хладагент.....R410A, R404A, R507, R134a, R407A, R407B, R407C, R407F, R32, R290, R1234ze, R1234yf, R449A, R449B, R452A, R1270, R600, R600a, R22, R23, R227, R417A, R444B, R447A, R448A, R454B, R422A, R422D, R427A, R502, R513A, R413A, R438A, R450A, R455B, R454C, R454A, R452B.

Масло.....POE, PVE, все минеральные масла, эфирные масла и без масла

5.2. Подготовка изделия к использованию.

Специальной подготовки изделия к использованию не требуется.

Во избежание несчастных случаев необходимо при монтаже и эксплуатации соблюдать общие требования безопасности по ГОСТ 12.2.063-2015.

Клапаны должны использоваться строго по назначению в соответствии с указанием в технической документации.

К обслуживанию клапанов допускается персонал, изучивший их устройство и правила техники безопасности.

Правила выбора оборудования, монтажа, наладки и эксплуатации см. в инструкции и каталоге. Перед монтажом необходимо произвести первичный осмотр клапана и убедиться в отсутствии деформаций и механических повреждений. Трубопровод, на который планируется установить клапан, необходимо очистить от загрязнений, металлической стружки и заусенцев и продуть. Непосредственно перед пайкой, необходимо снять катушку с клапана. После установки корпуса клапана, необходимо очистить корпус от окалины. Провести сборку клапана. (См. Инструкцию)

5.3 Использование по назначению

Клапаны используются в качестве электронно расширительных устройств.

5.4 Действия персонала в случае инцидента или аварии

Существуют следующие критерии отказов клапанов:

- появление постороннего шума при эксплуатации клапана;
- деформация компонентов клапана, приводящие к неработоспособности.

Установлены следующие критерии предельных состояний:

- появление протечек среды при закрытом положении запирающего элемента;
- клапан не закрывается или закрывается не полностью.
- нарушение герметичности материалов или соединений деталей, работающих под давлением;
- разрушение компонентов клапана.

При возникновении инцидента или аварии следует:

- незамедлительно остановить работу системы, в которой установлен клапан;
- обратиться в сервисную службу;
- действовать по указаниям сервисной службы, если таковые поступили;
- не допускать нахождения людей в зоне аварии.

5.5 Назначенные показатели

Срок службы – 10 лет.

Назначенный срок хранения – 5 лет.

5.6. Возможные ошибочные действия персонала, которые приводят к инциденту или аварии

Для обеспечения безопасности работы запрещается:

- использовать клапаны для работы в условиях, превышающих указанные в паспорте;
- производить работы по демонтажу, техническому обслуживанию и ремонту при наличии давления рабочей среды в клапане;
- эксплуатировать клапан без изучения его эксплуатационной документации.
- при пайке клапана во время монтажа

6. Техническое обслуживание

Не допускается разборка и демонтаж клапана терморегулирующего при наличии давления в системе и под напряжением.

Во избежание несчастных случаев при эксплуатации необходимо соблюдать общие требования безопасности по ГОСТ 12.2.063-2015.

Во время эксплуатации следует производить периодические осмотры и технические освидетельствования в сроки, установленные правилами и нормами организации, эксплуатирующей оборудование.

К обслуживанию клапанов терморегулирующих допускается персонал, изучивший их устройство и правила техники безопасности.

7. Текущий ремонт

За подробной информацией о ремонте обращайтесь в сервисный отдел ООО «Данфосс».

8. Транспортирование и хранение

Транспортирование клапанов терморегулирующих типа ETS Colibri может осуществляться всеми видами транспорта при температуре окружающего воздуха в диапазоне от -50°C до +50°C. При транспортировании следует соблюдать правила перевозок грузов, действующие на транспорте конкретного вида.

Во время погрузо-разгрузочных работ и транспортирования упаковочная тара не должна подвергаться резким ударам и прямому воздействию атмосферных осадков. Механические повреждения и загрязнения внутренних поверхностей клапанов при транспортировании и хранении не допускаются. Хранение клапанов должно осуществляться в упаковочной таре в отапливаемых помещениях при отсутствии в окружающей среде агрессивных газов, паров воды, пыли.

По истечении назначенного срока хранения клапанов, предназначенных для эксплуатации, в установленном порядке должна быть проведена ревизия и принято решение о возможности продления назначенного срока хранения.

Погрузку, разгрузку, транспортирование и складирование арматуры должен проводить обученный персонал с соблюдением требований безопасности.

9. Утилизация

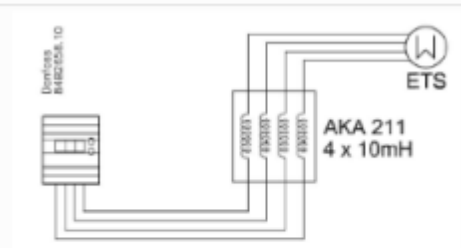
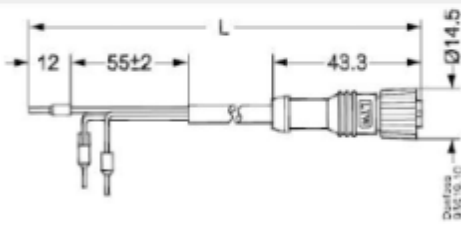

Утилизация изделия производится в соответствии с установленным на предприятии порядком (переплавка, захоронение, перепродажа), составленным в соответствии с Законами РФ № 96-ФЗ «Об охране атмосферного воздуха», № 89-ФЗ «Об отходах производства и потребления», № 52-ФЗ «О санитарно-эпидемиологическом благополучии населения», а также другими российскими и региональными нормами, актами, правилами, распоряжениями и т.д., принятыми во исполнение указанных законов.

10. Комплектность

В комплект поставки входит:

- клапан терморегулирующий типа ETS;
- упаковочная коробка;
- паспорт (предоставляется по запросу в электронной форме);
- руководство по эксплуатации (предоставляется по запросу в электронной форме);
- инструкция.

11. Список комплектующих и запасных частей

Название	Код для заказа	Фото	Описание
Индуктивный фильтр АКА 211	084В2238		Предназначен для увеличения длины кабеля при использовании с контроллерами ЕКС 312/316А (при длине кабеля более 5м)
Кабель для ETS	034G2200 034G2201 034G2202 034G2330 034G2323 034G2331		Предназначен для подключения клапана ETS к контроллерам
Кабель для ETS Г-образный	034G7073 034G7074		Предназначен для подключения клапана ETS к контроллерам