

1. Сведения об изделии

1.1. Наименование и тип

Клапаны-регуляторы давления типа KVP.

1.2. Изготовитель

Фирма: “Danfoss A/S”, Nordborgvej 81, 6430 Nordborg, Дания.

1.3. Продавец

ООО “Данфосс“, 143581, Российская Федерация, Московская область, город Истра, деревня Лешково, д. 217, тел. +7 (495) 792-57-57.

1.4. Дата изготовления

Дата изготовления указана

- на корпусе клапана в формате ннг (нн – порядковый номер недели изготовления, г – последняя цифра года изготовления);

- на этикетке в формате ммннгд (мм – место производства; нн – порядковый номер недели изготовления; г – последняя цифра года изготовления; д – день недели).

2. Назначение изделия

Клапан-регулятор давления типа KVP (далее – клапан типа KVP) устанавливается в линию всасывания за испарителем и выполняет следующие функции:

1) Поддерживает постоянное давление кипения и, следовательно, постоянную температуру поверхности испарителя. Осуществляет плавную регулировку давления путем дросселирования газа во всасывающем трубопроводе, тем самым приводя в соответствие расход хладагента и нагрузку на испаритель;

2) Защищает испаритель от слишком низкого давления кипения (например, осуществляет защиту испарителей систем охлаждения жидкости от замерзания). Регулятор закрывается, если давление в испарителе падает ниже заданного значения;

3) Позволяет поддерживать разное давление кипения в двух или более испарителях, установленных в системе с одним компрессором.

Клапан типа KVP предназначен для использования с фторсодержащими хладагентами типа ХФУ, ГХФУ и ГФУ. Клапаны типа KVP, модификаций 12 – 22 могут использоваться с горючими хладагентами.

3. Описание и работа

3.1. Устройство изделия

Конструкция



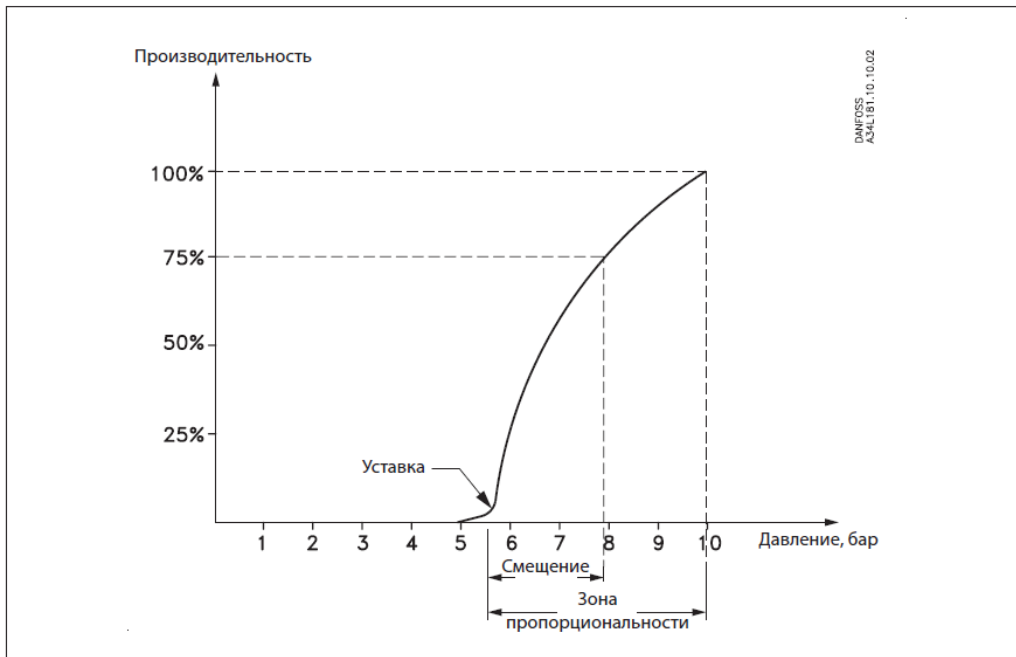
Принцип действия

Клапан типа KVP открывается при повышении давления на его входе, т.е. когда давление в испарителе становится выше давления настройки. Степень открытия клапана типа KVP зависит только от входного давления. Изменение давления на выходе клапана типа KVP не оказывает влияния на его работу, т.к. он снабжен уравновешивающим сильфоном (6). Эффективная площадь этого сильфона соответствует площади посадочного седла (8) клапана типа KVP, поэтому любое влияние выходного давления на величину настройки нейтрализуется.

Клапан типа KVP также снабжен эффективным демпфирующим устройством (9), сглаживающим пульсации давления, которые обычно возникают в холодильных установках. Демпфирующее

устройство помогает продлить срок службы клапана, не ухудшая точности регулирования.

Зона пропорциональности и смещение



Зона пропорциональности

Зона пропорционального регулирования представляет собой интервал изменения давления, необходимого для перемещения клапана типа KVP из полностью закрытого в полностью открытое положение.

Пример: Если клапан типа KVP настроен на открытие при 4 бар, а зона пропорциональности составляет 1,7 бар, клапан будет иметь максимальную производительность, когда входное давление достигнет 5,7 бар.

Смещение

Смещение представляет собой допустимое изменение давления (температуры) в испарителе. Оно определяется как разность между заданным рабочим давлением и минимально допустимым давлением в испарителе. Смещение всегда является частью зоны пропорциональности.

Пример с хладагентом R22:

Заданное значение температуры хладагента в испарителе составляет 5°C (4,9 бар), причем его температура не должна опускаться ниже 0,5°C (4,1 бар). В этом случае смещение составляет 0,8 бар.

При выборе клапана типа KVP учитывайте смещение давления.

Таблица 1 - Показатели надежности

Показатели надежности	Наименование отказа	Размерность
Не критический отказ		
Показатели безотказности	Средняя наработка на отказ или средняя наработка до отказа	65700 часов
Показатели долговечности	Средний полный срок службы (до списания) и (или) средний срок службы капитального ремонта	10 лет
	Средний полный ресурс (до списания) и (или) средний ресурс до капитального ремонта	65700 часов
Показатели сохраняемости	Средний срок хранения	5 лет

Показатели ремонтпригодности	Среднее время восстановления работоспособного состояния или средняя оперативная продолжительность планового ремонта	3 часа
	Средняя трудоемкость работ по восстановлению работоспособного состояния или средняя оперативная трудоемкость планового ремонта	3 часа

Таблица 2 - Показатели безопасности

Наименование показателя		Размерность
Назначенные показатели	Назначенный ресурс	65700 часов
	Назначенный срок службы	10 лет
	Назначенный срок хранения	5 лет

3.2. Маркировка и упаковка

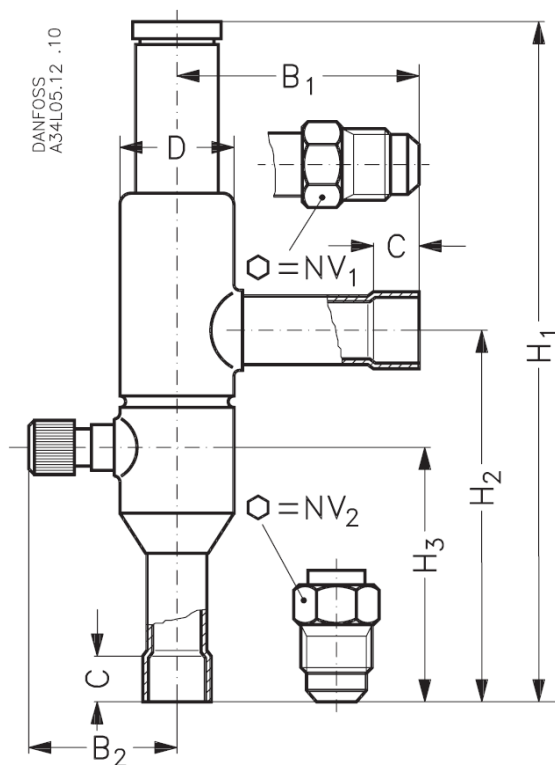
Маркировка с указанием названия, кодового номера и ряда технических параметров (диапазон регулирования давления, присоединительные размеры, группа хладагентов, с которой работает клапан) нанесена на корпус клапана и наклеенную на него этикетку.

3.3. Технические характеристики

Тип фреона	R22, R134a, R404A, R407A, R407C, R407F, R407H, R448A, R449A, R449B, R450A, R452A, R507, R513A, R515B, R516A
Фазовое состояние	Газ/жидкость
Климатическое исполнение	УХЛ4
Класс гермитичности	B
Максимальное рабочее давление P _B , бар	18
Максимальное испытательное давление P _B , бар	19,8
Температура рабочей среды, °C	-45...130
Диапазон регулирования давления, бар	0→5,5
Заводская настройка, бар	2
Номинальный диаметр, DN	35
Тип присоединения	Под пайку
Присоединительные патрубки, дюйм	1 3/8"
Присоединительные патрубки, мм	32

Пропускная способность K_v , м ³ /ч	8
Номинальная производительность (R22), кВт	8,6
Номинальная производительность (R134a), кВт	6,1
Номинальная производительность (R404A,R507), кВт	7,7
Номинальная производительность (R407C), кВт	7,9
Масса (кг)	1

Габаритные размеры



Дополнительные технические характеристики

H_1 , мм	259
H_2 , мм	151
H_3 , мм	103
B_1 , мм	105
B_2 , мм	48
C , мм	25
D , мм	43

4. Указания по монтажу и наладке

4.1. Общие указания

Клапаны должны использоваться строго по назначению в соответствии с указаниями в технической документации.

Правила выбора оборудования, монтажа, наладки и эксплуатации указаны в инструкции и каталоге.

Во избежание несчастных случаев необходимо при монтаже и эксплуатации соблюдать общие

требования безопасности по ГОСТ 12.2.063-2015.

4.2. Меры безопасности

К обслуживанию клапанов допускается персонал, изучивший их устройство и правила техники безопасности. Не допускается разборка и демонтаж клапанов при наличии давления в системе. Во время эксплуатации следует производить периодические осмотры и технические освидетельствования в сроки, установленные правилами и нормами организации, эксплуатирующей клапаны.

4.3. Подготовка к монтажу

Перед монтажом необходимо произвести первичный осмотр клапана и убедиться в отсутствии деформаций и механических повреждений. Трубопровод, на который планируется установить клапан, необходимо очистить от загрязнений, металлической стружки и заусенцев и протуть.

4.4. Монтаж и демонтаж

Правила монтажа указаны в инструкции и каталоге.

После проведения монтажа убедитесь, что трубы достаточно прочно удерживают клапан и защищают его от воздействия вибраций. В противном случае закрепите хомутом или просто установите его в более безопасное место.

4.5. Наладка и испытания

Правила наладки и эксплуатации указаны в инструкции и каталоге.

4.6. Пуск (опробование)

Особых указаний не требуется.

5. Использование по назначению

5.1. Эксплуатационные ограничения.

Клапаны должны использоваться строго по назначению в соответствии с указанием в технической документации.

Максимальное рабочее давление.....18 бар.

Диапазон рабочих температур.....от -45°C до +130°C.

Хладагент.....R22, R1270, R134a, R290*, R404A, R407A, R407C, R407F, R448A, R449A, R450A, R452A, R507A, R513A, R600*, R600a*.

*- для KVP 12-22

5.2. Подготовка изделия к использованию.

Специальной подготовки изделия к использованию не требуется.

Во избежание несчастных случаев необходимо при монтаже и эксплуатации соблюдать общие требования безопасности по ГОСТ 12.2.063-2015.

Клапаны должны использоваться строго по назначению в соответствии с указанием в технической документации.

К обслуживанию клапанов допускается персонал, изучивший их устройство и правила техники безопасности.

Правила выбора оборудования, монтажа, наладки и эксплуатации см. в инструкции и каталоге.

Перед монтажом необходимо произвести первичный осмотр клапана и убедиться в отсутствии деформаций и механических повреждений. Трубопровод, на который планируется установить клапан, необходимо очистить от загрязнений, металлической стружки и заусенцев и протуть.

5.3 Использование по назначению

Клапаны используются в качестве регулирующих устройств.

5.4 Действия персонала в случае инцидента или аварии

Существуют следующие критерии отказов клапанов:

- появление постороннего шума при эксплуатации клапана;
- деформация компонентов клапана, приводящие к неработоспособности.

Установлены следующие критерии предельных состояний:

- нарушение герметичности материалов или соединений деталей, работающих под давлением;
- разрушение компонентов клапана.

При возникновении инцидента или аварии следует:

- незамедлительно остановить работу системы, в которой установлен клапан;
- обратиться в сервисную службу;
- действовать по указаниям сервисной службы, если таковые поступили;
- не допускать нахождения людей в зоне аварии.

5.5 Назначенные показатели

Срок службы – 10 лет.

Назначенный срок хранения – 5 лет.

5.6. Возможные ошибочные действия персонала, которые приводят к инциденту или аварии

Для обеспечения безопасности работы запрещается:

- использовать клапаны для работы в условиях, превышающих указанные в паспорте;
- производить работы по демонтажу, техническому обслуживанию и ремонту при наличии давления рабочей среды в клапане;
- эксплуатировать клапан без изучения его эксплуатационной документации.
- при пайке клапана во время монтажа

6. Техническое обслуживание

Не допускается разборка и демонтаж клапана при наличии давления в системе.

Во избежание несчастных случаев при эксплуатации необходимо соблюдать общие требования безопасности по ГОСТ 12.2.063-2015.

Во время эксплуатации следует производить периодические осмотры и технические освидетельствования в сроки, установленные правилами и нормами организации, эксплуатирующей оборудование.

К обслуживанию клапанов допускается персонал, изучивший их устройство и правила техники безопасности.

7. Текущий ремонт

За подробной информацией о ремонте обращайтесь в сервисный отдел ООО «Данфосс».

8. Транспортирование и хранение

Транспортирование клапанов-регулятор давления типа KVL может осуществляться всеми видами транспорта при температуре окружающего воздуха в диапазоне от -50°C до $+50^{\circ}\text{C}$. При транспортировании следует соблюдать правила перевозок грузов, действующие на транспорте конкретного вида.

Во время погрузо-разгрузочных работ и транспортирования упаковочная тара не должна подвергаться резким ударам и прямому воздействию атмосферных осадков. Механические повреждения и загрязнения внутренних поверхностей клапанов при транспортировании и хранении не допускаются.

Хранение клапанов должно осуществляться в упаковочной таре в отапливаемых помещениях при отсутствии в окружающей среде агрессивных газов, паров воды, пыли.

По истечении назначенного срока хранения клапанов, предназначенных для эксплуатации, в установленном порядке должна быть проведена ревизия и принято решение о возможности продления назначенного срока хранения.

Погрузку, разгрузку, транспортирование и складирование арматуры должен проводить обученный персонал с соблюдением требований безопасности.

9. Утилизация

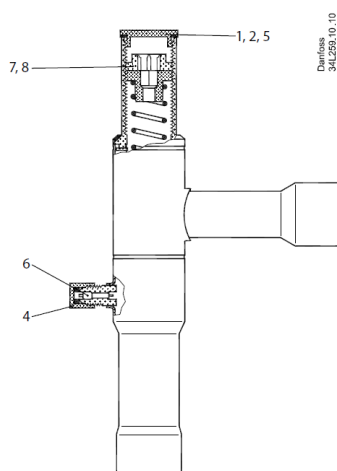
Утилизация изделия производится в соответствии с установленным на предприятии порядком (переплавка, захоронение, перепродажа), составленным в соответствии с Законами РФ № 96-ФЗ “Об охране атмосферного воздуха”, № 89-ФЗ “Об отходах производства и потребления”, № 52-ФЗ “О санитарно-эпидемиологическом благополучии населения”, а также другими российскими и региональными нормами, актами, правилами, распоряжениями и пр., принятыми во исполнение указанных законов.

10. Комплектность

В комплект поставки входят:

- клапан-регулятор давления типа KVP;
- упаковочная коробка;
- инструкция.
- паспорт (предоставляется по запросу в электронной форме);
- руководство по эксплуатации (предоставляется по запросу в электронной форме).

11. Список комплектующих и запасных частей



Описание

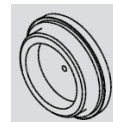
Код

1. Колпачок и уплотнение для KV*12, KV*15, KV*22



034L2000

2. Колпачок и уплотнение для KV*28, KV*35



4. Колпачок и уплотнение для клапана Шредера



5. Колпачок и уплотнение для KVL



6. Клапана Шредера



034L2006

7. Стопорный винт для KV*12, KV*15, KV*22



034L0208

7. Стопорный винт для KV*28, KV*35



034L0210

Гайка накидная 1/2" / 12 мм



011L1103

Гайка накидная 5/8" / 16 мм



011L1167